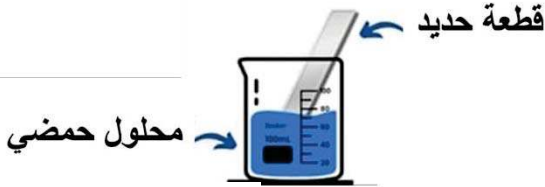


التمرين الاول : 6 نقاط

في حصة أعمال مخبرية أجرى فوجين من التلاميذ تجربتين:

الفوج 1: قاموا بغمر قطعة من الحديد في محلول حمضي فانطلق غاز وتشكل محلول جديد ذي اللون الأحمر صدئي (آجوري) يدعى كلور الحديد الثلاثي. (الوثيقة - 1)



الوثيقة -1

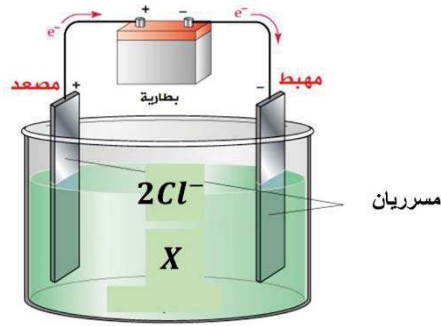
1- كيف نكشف عن الغاز المنطلق. 0.5ن

2- أكتب معادلة التفاعل الكيميائي الحاصلة في تجربة الفوج 1. 2.5ن

3- في هذا التفاعل الكيميائي شاردة لم تشارك في التفاعل، كيف نكشف

عنها؟ 0.5ن

الفوج 2: أجروا تحليلا كهربائيا لمحلول $(X + 2Cl^-)_{aq}$ فلاحظوا انطلاق غاز الكلور عند المصعد، وترسب شعيرات معدنية عند المهبط. (الوثيقة - 2)



الوثيقة -2

من أجل التعرف على الشاردة المجهولة X أضافوا للمحلول قطرات من هيدروكسيد الصوديوم فتشكل راسب أزرق.

1- بعد التعرف على الشاردة X أكتب الصيغة الشاردية للمحلول. 1ن

2- كيف يمكن الكشف عن غاز الكلور في هذه التجربة؟ 0.5ن

3- أكتب المعادلات النصفية عند كل مسرى. 1ن

التمرين الثاني 06 ن

الجزئين ا و II منفصلين من هذا التمرين.

الجزء 1: نقرب كرتين من البوليستيران مغلفتين بالألمنيوم مشحونتين مسبقا بشحنتين

متماثلتين (سالبتين) من بعضهما البعض. (الوثيقة - 3)

1- اشرح باختصار كيف تم شحن هاتين الكرتين مسبقا. 1ن

2- مثل الفعلين الميكانيكيين المتبادلين بين الكرتين. (نأخذ طول الشعاع 2cm) 2ن

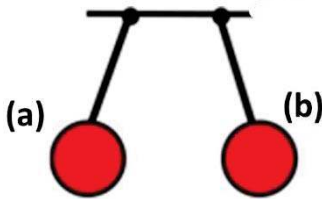
3- أذكر نص مبدأ الفعلين المتبادلين. 1ن

الجزء 2:

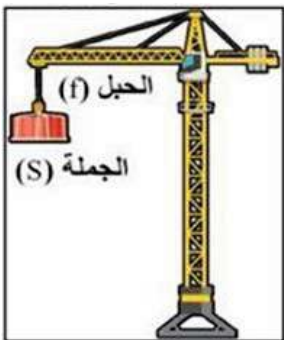
الوثيقة - 4 - تمثل رافعة تحمل حمولة (s) بواسطة حبل (f). كتلة الحمولة 800Kg

1- أحسب ثقل هذه الحمولة. 1ن

2- مثل قوة الثقل باستعمال سلم الرسم 1cm \rightarrow 4000N 1ن



الوثيقة -3-



الوثيقة -4-

الوضعية الإدماجية 08 ن

بعد تناول أيوب لوجبة العشاء توجه إلى غرفته لمراجعة دروسه، وعند غلقه لقاطعة المصباح (الوثيقة -5) تفاجأ بحدوث شرارة كهربائية وانقطاع مفاجئ للتيار الكهربائي عن القاطع الآلي، كما واجهت أم أيوب مشكلتان وهما:

A- اصابتها بصعقة كهربائية عند تنظيفها لهيكل الغسالة.

B- انسداد حوض المطبخ بسبب ترسب مادة الكلس (كربونات الكالسيوم).

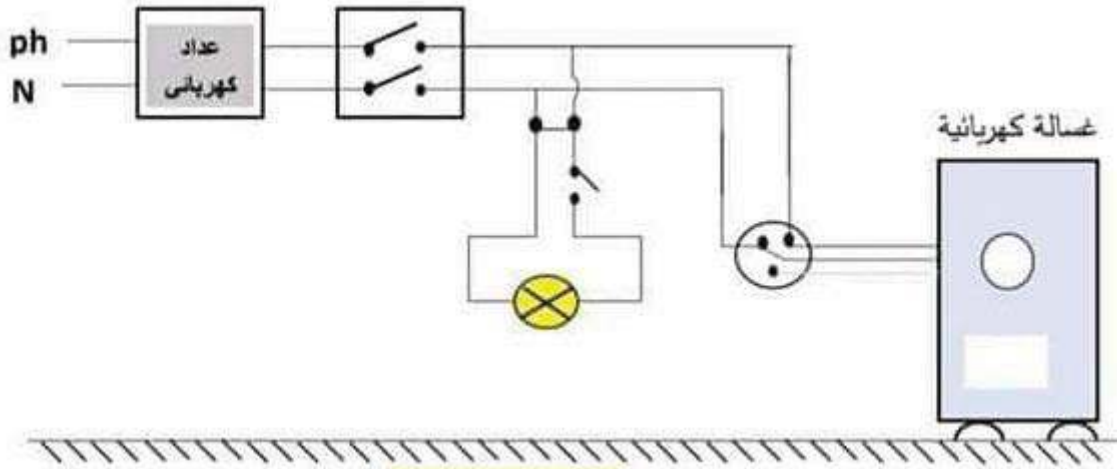
بالاعتماد على مكتسباتك القبلية ومخطط الدارة الكهربائية (الوثيقة-5) أجب على ما يلي:

1- ما سبب انقطاع التيار الكهربائي عن المنزل واصابت الأم بصعقة كهربائية وما هي النصائح والحلول التي تقدمها لهذه العائلة مبرزا خطر كل مشكل. (استعمل النموذج أدناه)

الأخطار	الحلول والنصائح	أسبابه	المشكل
			مشكل أيوب 1.5ن
			مشكل الأم (المشكل A) 2ن

2- اقترح حلا لفك انسداد حوض المطبخ (المشكل B)، مدعما اجابتك بمعادلة كيميائية بالصيغ الشاردية. $2 + 0.5$ ن

3- أعد رسم المخطط مبينا عليه كل التعديلات والإضافات الممكنة والمناسبة. 1ن



4- يشتغل المنزل بتوتر فعال قدره 220v

- أحسب التوتر الأعظمي لهذا التيار 1ن