

إختر أحد الموضوعين :

الموضوع الأول**منصبي التعبئة والغلق لقارورات ماء الورد
للنظام الآلي للتقطير الصناعي**

يحتوي ملف الدراسة على جزئين :

- 1- الملف التقني : الوثائق { 23/5 ، 23/4 ، 23/3 ، 22/2 ، 23/1 }
 2- ملف الإجابة : الوثائق { 23/11، 23/10 ، 23/9 ، 23/8 ، 23/7، 23/6 } .
 ملاحظة: * لايسمح باستعمال أي وثيقة خارجية عن الإختبار .
 * ترجع في آخر الإختبار الوثائق { 23/6 ، 23/7 ، 23/8 ، 23/9 ، 23/10 ، 23/11 و 23/12 } .

1- الملف التقني :1-1- سير النظام : تتم تغذية النظام بالقارورات يداويا .

- الضغط على زر بداية الدورة (m) يؤدي إلى دوران المحرك (Mt) و بتالي تحريك البساط (T).
- الكشف على حضور القارورة بواسطة الملقاط (S₀) يؤدي إلى :
- توقف البساط (Mt) وخروج ساق الدافعة (C₁) حتى التأثير على الملتقط نهاية المشوار (L₁₁)
- ملء القارورة بماء الورد في مدة زمنية (t=5s).
- التأثير على الملتقط (L₁₀) يؤدي إلى دوران البساط (Mt)
- الضغط على الملتقط (S₁) يؤدي إلى توقف البساط (Mt) و خروج ساق الدافعة (C₃)
- الضغط على الملتقط (L₃₁) يؤدي إلى نزول ساق الدافعة (C₂).
- الضغط على الملتقط (L₂₁) يؤدي إلى رجوع ساق الدافعة (C₃).
- الضغط على الملتقط (L₃₀) يؤدي إلى صعود ساق الدافعة (C₂).
- الضغط على الملتقط (L₂₀) يؤدي إلى دوران البساط (Mt) و إعادة الدورة.

2-1 . منتج محل الدراسة :

نقتراح دراسة جهاز التخفيض لطبل البساط كما هو ممثل على الرسم التالي.

3-1 . معطيات تقنية :المحرك الكهربائي : P= 1. 2Kw ، N_m = 1000tr/mn ،نظام بكرة وسيور : قطر البكرة المحركة d_m=80mm و قطر البكرة (4) d₄=160mmالمتسنيات الأسطوانية ذات أسنان قائمة { 5 ، 6 }التباعد المحوري (a =80mm) ، عرض السن (b =20mm) و قطر الترس (5) d₅= 60mm

4-1 . سير الجهاز :

تنقل الحركة من المحرك إلى البساط المتحرك بواسطة بكرات و سير {بكرة محركة الغير ممثلة ، 4 } و المسننات { 5 ، 6 } ثم العمود الخروج 7 فالبساط المتحرك .

5-1 . العمل المطلوب :

1-5-1 دراسة الإنشاء:

- الدراسة التكنولوجية : أجب مباشرة على الوثيقة (6 \ 23) (12 ن)

- الدراسة البيانية :

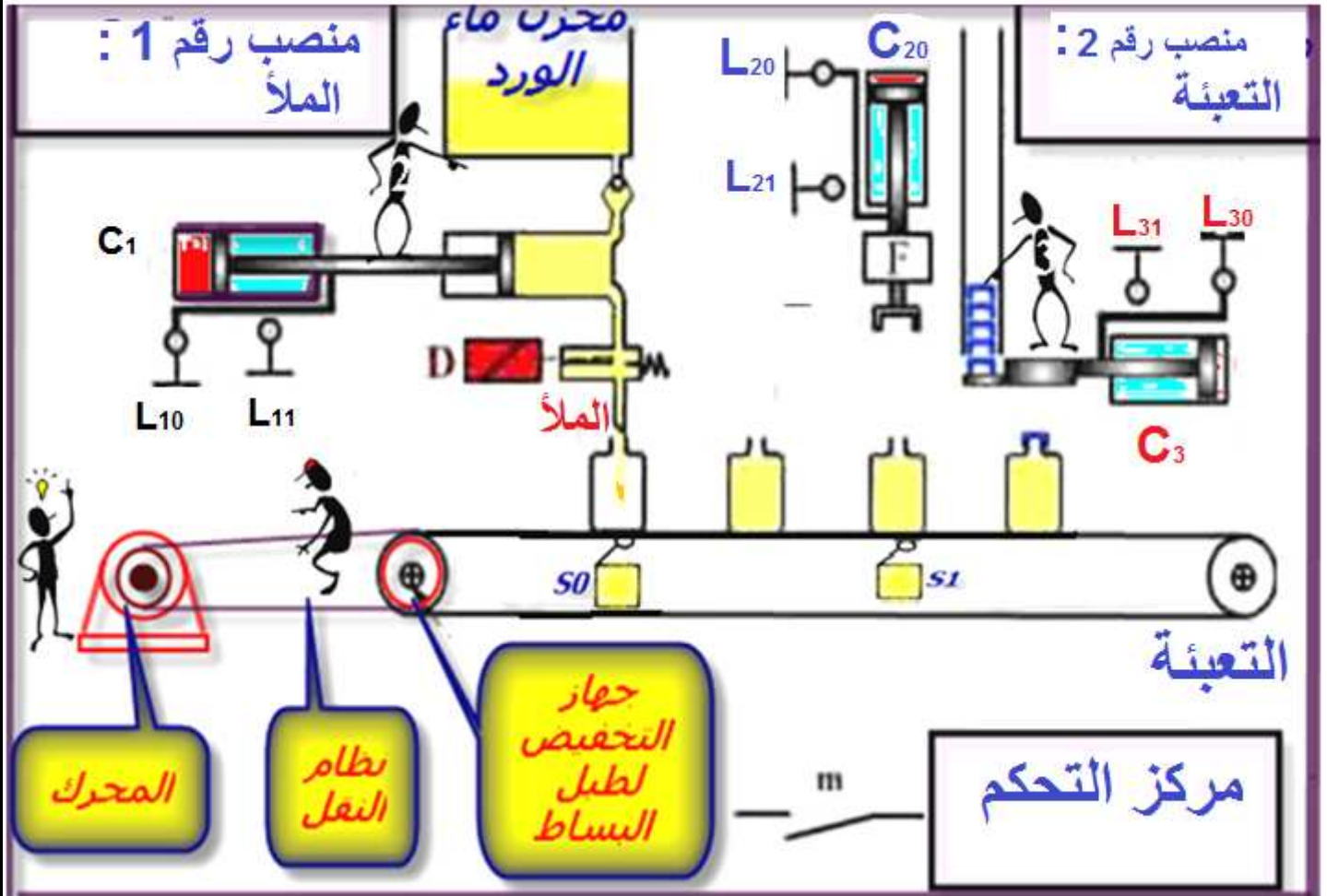
أ- الدراسة البيانية التصميمية: أتم الدراسة البيانية مباشرة على الوثيقة (8 \ 23) (02 ن)

ب- الدراسة البيانية التعريفية: أتم الدراسة البيانية مباشرة على الوثيقة (9 \ 23) (01 ن)

- 5-2 تكنولوجية وسائل الصنع: أجب مباشرة على الوثيقة (10 \ 23 و 11 \ 23) (03 ن)

1-5-3 دراسة الآليات : أجب مباشرة على الوثيقة (12 \ 23) (02 ن)

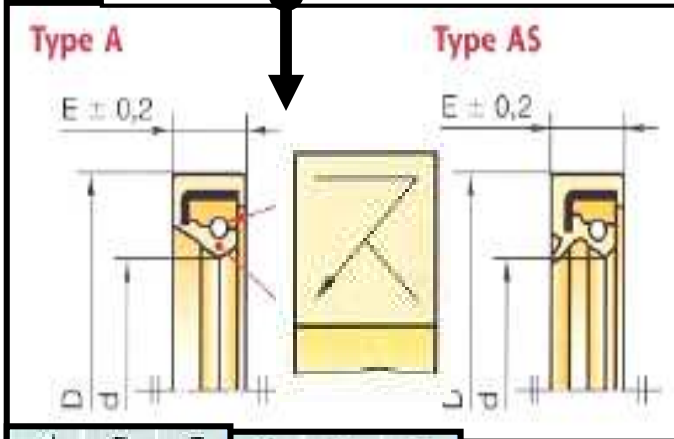
منصبي التعبئة والغلق لقارورات ماء الورد للنظام الآلي للتقطير الصناعي



تجارة		حلقة استناد من النوع المتوسط M-16	1	22
تجارة		حلقة مرنة للأعمدة (30x 1.5)	2	21
تجارة		صامولة M16 (HK)	1	20
تجارة		براغي التجميع	12	19
تجارة		معني بالدراسة	2	18
تجارة		معني بالدراسة	2	17
تجارة	285E	خابور متوازي الشكل (A)	1	16
تجارة	E285	خابور متوازي الشكل (A)	1	15
تجارة	مطاط	كتامة	1	14
تجارة	مطاط	كتامة	1	13
	EN-GJL 300	غطاء	1	12
تجارة		مدرجة ذات صف واحد من الكريات	1	11
تجارة		مدرجة ذات صف واحد من الكريات	1	10
	Cu Sn 12 Pb	وسادة ذات حافة	1	9
	Cu Sn 12 Pb	وسادة ذات حافة	1	8
	C40	عمود	1	7
	42 Cr Mo 4	عجلة مسننة	1	6
	C40	عمود مسنن	1	5
	Al Si 10Mg	بكرة شبه منحرفة	1	4
تجارة	مطاط	سير شبه منحرف	1	3
	EN-GJL300	كارتر	1	2
	EN-GJL300	كارتر	1	1
الملاحظة	المادة	التعيينات	العدد	رقم

ملف الموارد

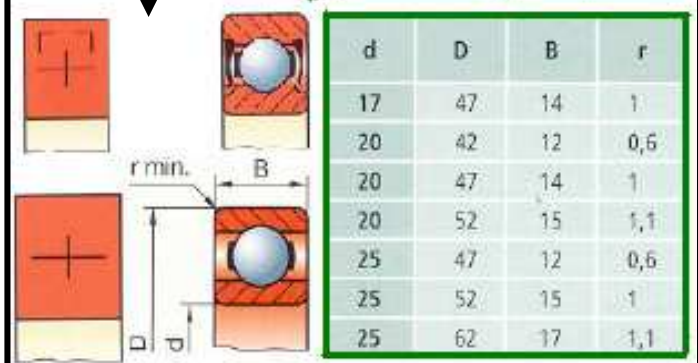
فاصل الكتامة ذات شفتين



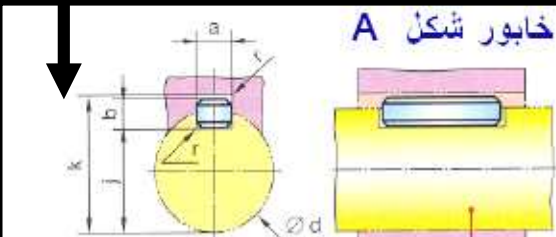
d	D	E	d	D	E
25	35	7	30	40	7
	40			42	
	42			47	
	47			52	

المدرجات

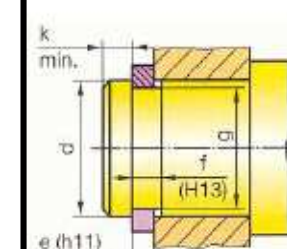
مدرجات ذات صف واحد من الكرات
بتماس نصف قطري



الخوبرة الحرة



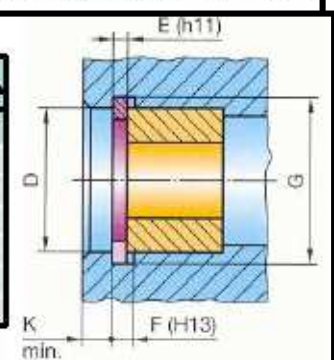
d	a	b	s	j	k
12 à 17	5	5	0,25	d - 3	d + 2,3
17 à 22	6	6	0,25	d - 3,5	d + 2,8
22 à 30	8	7	0,25	d - 4	d + 3,3
30 à 38	10	8	0,4	d - 5	d + 3,3



d x e	k	f	g
15	1	23,2	1,1
17	1	25,6	1,1
20	1,2	29	1,3
22	1,2	31,4	1,3
25	1,2	34,8	1,3

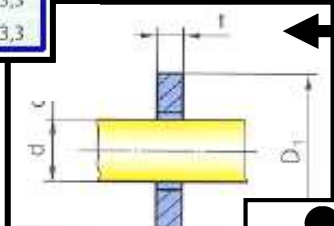
حلقة مرينة للأجواف

D	E	C	F	G
45	1,75	31,6	1,85	47,5
50	2	36	2,15	53
55	2	40,4	2,15	58
60	2	44,4	2,15	63
65	2,5	48,8	2,65	68
70	2,5	53,4	2,65	73

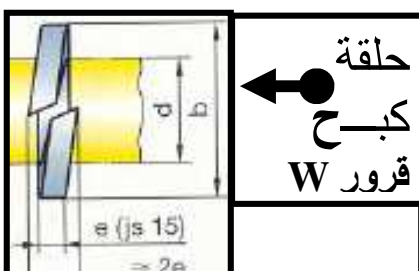


حلقة إستناد خاصة

t = 2mm D = 30mm
t = 2.5mm D = 35mm

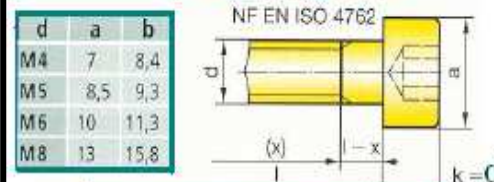


براغي التجميع



d	b	e
5	8,3	1,5
6	10,4	2
8	13,4	2,5
10	16,5	3

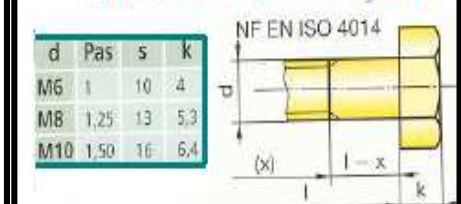
براغي برأس أسطواني سداسي التجويف



d	a	b
M4	7	8,4
M5	8,5	9,3
M6	10	11,3
M8	13	15,8

d	Longueurs l
4	2,5 6 8 10 12 25 30 35
5	20 20
6	22 22
8	24

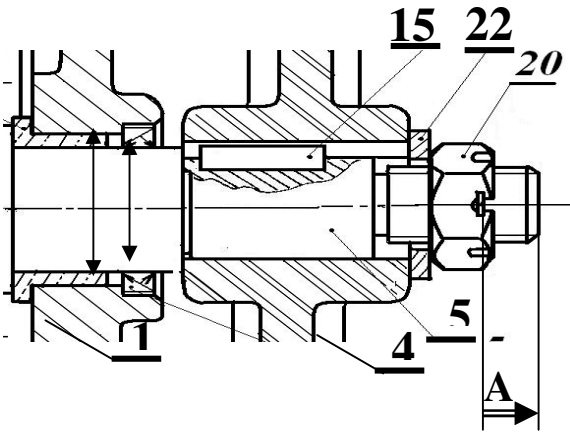
براغي سداسية الرأس



d	Pas	s	k
M6	1	10	4
M8	1,25	13	5,3
M10	1,50	16	6,4

d	Longueurs l
5	6 8 10 12 16
6	(x)
8	

1- دراسة تكنولوجية



ب- التحليل التكنولوجي :

1-دراسة نقل الحركة بالبكرات و السيور:

1-1- ما هو نوع البكرة (4) المستعملة ؟ برر إستعمالها ؟
البكرة :
تبرير:

1-2- نعطي قطر البكرة المحركة $\phi_4=160m$ ، $\phi_m =80mm$
أحسب نسبة النقل بين البكرات ؟

1-3- أحسب سرعة العمود (5) حيث $N =1000tr/mn$

1-4- صنعت البكرة (4) من $ALSi10Mg$ ، إشرح هذه المادة و برر إختيارها ؟

AL.....Si.....10.....Mg
تبرير:

2- أعط تعيين العمود (5) حيث صنع من C45
C.....45.....

3- أعطي إسم و وظيفة القطعة (8) (9) ؟
الإسم : الوظيفة:

هل هي مناسبة لتحقيق الوصلة بين (2) (5)؟ ماذا تقترح ؟
مناسبة :إقتراح:

4- ما هو دور البراغي (17) والقطعة (18) ؟
(17) :

(18) :

5-دراسة المسننات الأسطوانية ذات الأسنان القائمة (5) و(6)
1-5- أتمم جدول المميزات التالي :

$K=10$, $d_s=60$ mm , $b=20$, $a=80$ mm

r	A	h	d	z	m	
	80		60			6
						5

5-2- ما هي نسبة النقل الكية للجهاز؟

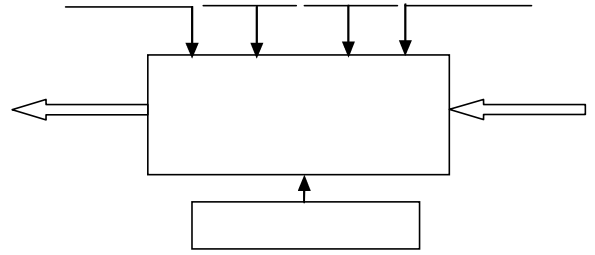
.....

5-3- أحسب سرعة دوران الخروج N ؟

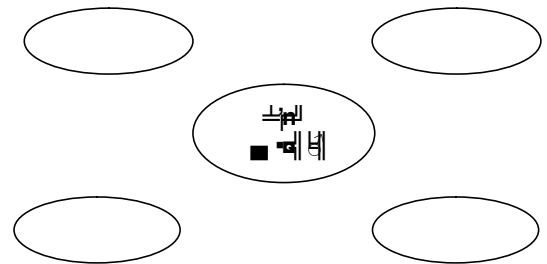
.....

أ- التحليل الوظيفي : 0.7ن

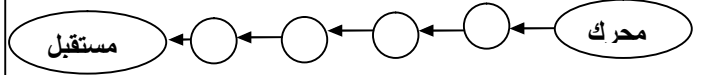
1- أتمم المخطط A-0 للنظام الآلي :



2- أتمم المخطط للوسط المحيطي 0.3ن



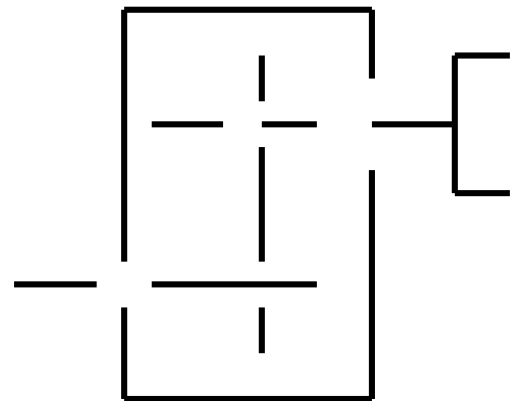
3- أتمم الدورة الوظيفية : 0.4ن



4- أتمم جدول الوصلات الحركية التالي 1.2ن

القطعة	اسم الوصلة	الرمز	الوسيلة
2-1/7			
5/4			
2-1/5			
2/1			

5- أتمم الرسم التخطيطي الحركي للجهاز : 0.5ن



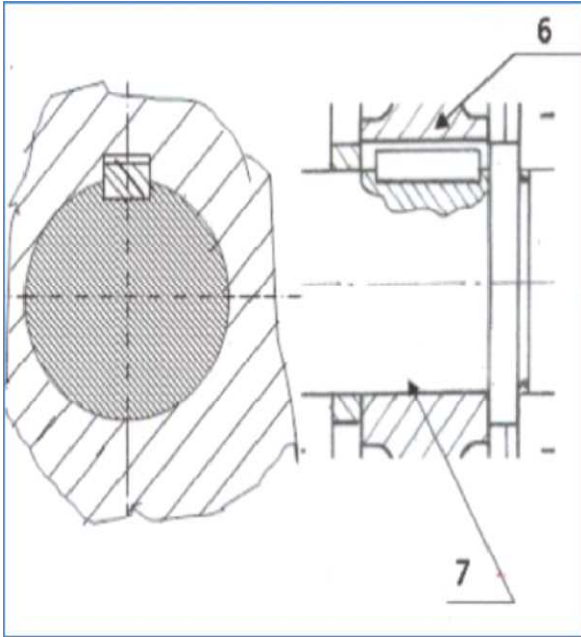
6- التحديد الوظيفي للأبعاد :

6-1- أنجز سلسلة الأبعاد الوظيفية الخاصة بالشرط

6-2- سجل التوافقات في الرسم التجميعي الجزئي .

2- دراسة مقاومة المواد

1* تنقل الحركة الدورانية بين العمود (7) و العجلة (6) بواسطة خابور متوازي الشكل (8×7×L) كما هو ممثل في الشكل .



نعطي: $d=28\text{mm}$, $C=30\text{N.m}$.

خابور من صلب حيث : $s=4$, $\text{Reg} = 60\text{N/mm}^2$

1- استنتج الجهد المماسي للقص T :

.....

2- أحسب طول الخابور (L) :

.....

$L = \dots\dots\dots$

2* يتعرض العمود 5 لإجهاد الالتواء البسيط تحت تأثير المزدوجة $C_m = C_5 = 30\text{Nm}$ علما أن :

مديول المرونة $G = 80000\text{N/mm}^2$ ، مقاومة حد المرونة للانزلاق $\text{Reg} = 172\text{N/mm}^2$

معامل الأمن $s = 4$ و طول $l = 0.3\text{m}$
 المطلوب :

1- أحسب قطر الأدنى للعمود 5 .d

.....

$d = \dots\dots\dots$

2- أحسب الزاوية الأحادية للالتواء θ .

.....

$\theta = \dots\dots\dots$

3- أحسب زاوية التشوه α .

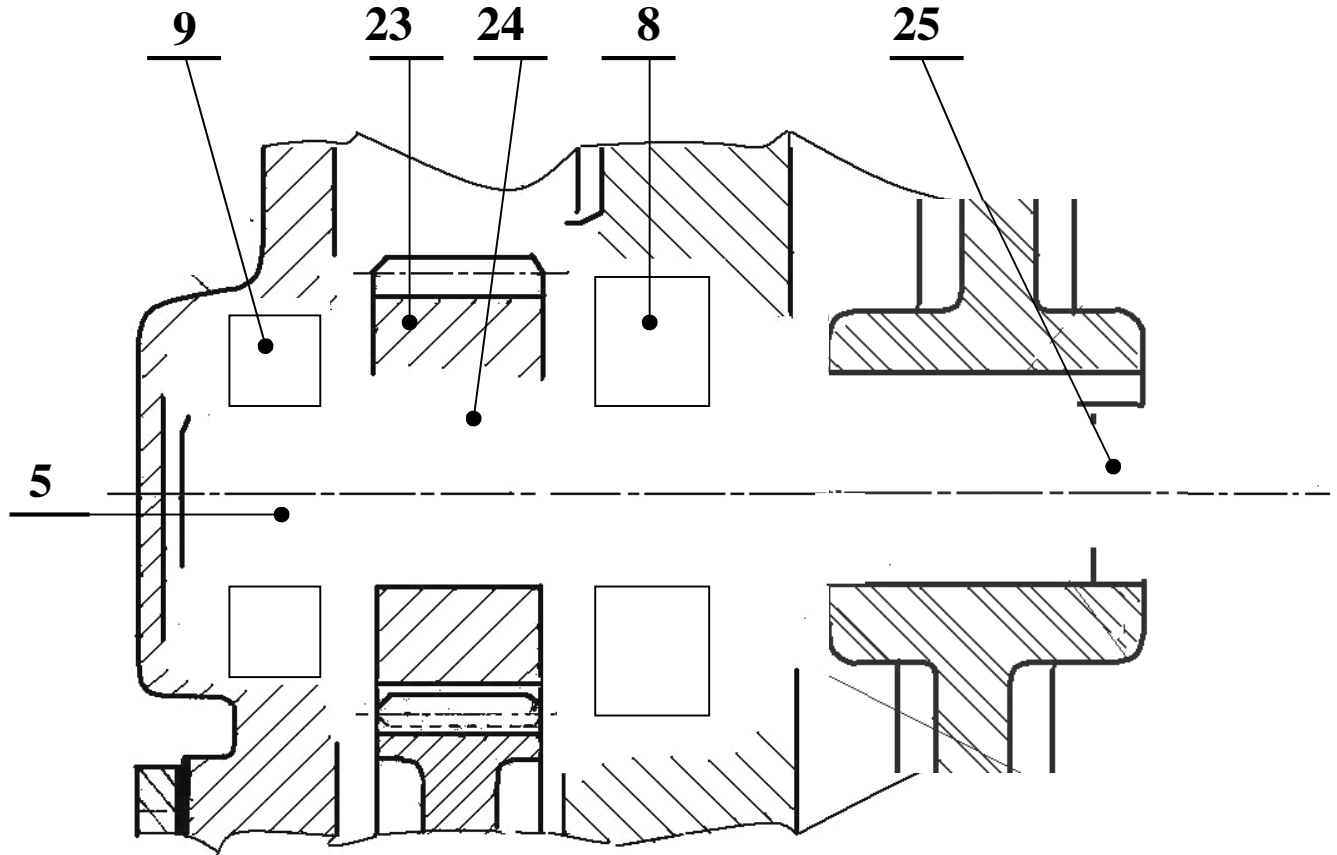
.....

$\alpha = \dots\dots\dots$

3- الدراسة البيانية التصميمية الجزئية :

لتحسين السير الحسن وتحقيق التشغيل بصفة جيدة مع المراعاة الجانب الإقتصادي (الكلفة...قابلية التغيير للقطع نضطر إلى إدخال بعض التغييرات على الجهاز. لذلك نطلب

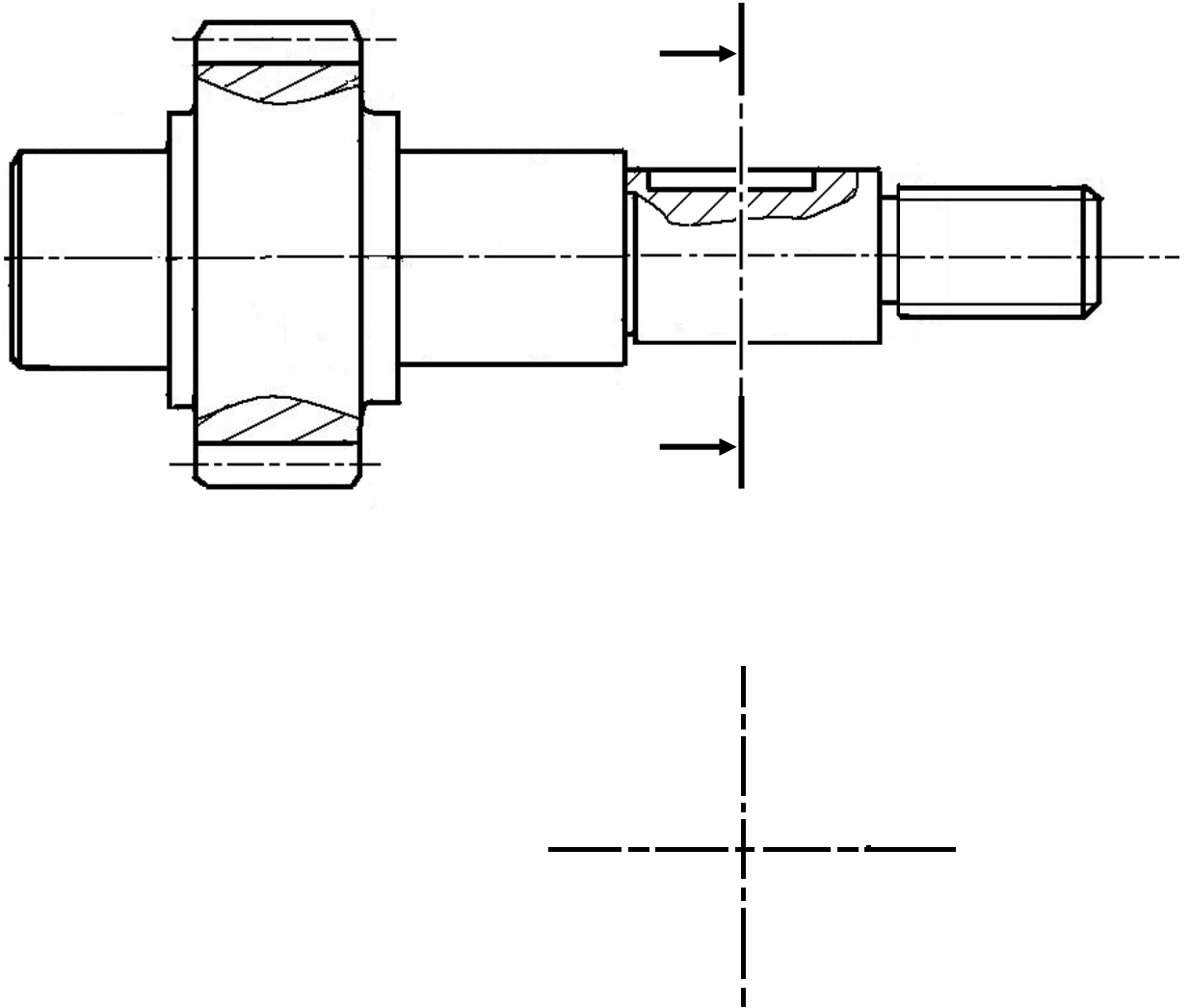
- تغيير العمود المسنن (5) إلى قطعتين (عمود ومسنن (23)) ، قم بإنجاز الوصلة الاندماجية
- بين (5) و (23) مع استعمال خابور متوازي الشكل (A) (24).
- تغيير الوصلة الاندماجية بين البكرة (4) و العمود (5) بحل آخر (تركيب حلقة و برغي على طرف العمود).
- إنجاز الوصلة المتمحورة بين (5) و الكارترين (1) و(2) بمدحرجات ذات صف واحد من الكريات بتماس نصف قطري (عوض الوسادات ذات ياقة (8) و (9) . بمدحرجة (8) (Ø 25x52x 15) والمدحرجة (9) (Ø 25x47x12)
- تحقيق كتامة الجهاز
- سجل توافقات التركيب (المدحرجات و الكتامة)



المقياس:	مخفض السرعة	الإسم:	اللغة
		اللقب:	Ar
		الرقم:	00
الصفحة : 23/8			

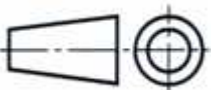
4- الدراسة البيانية التعريفية :

- أتم الرسم التعريفي الجزئي للعمود المسنن (5) موضحا كل التفاصيل البيانية.
- تحدد الأقطار الوظيفية مع خصيات السن
- وضح السمحات الهندسية بدون قيم.
- ضع على الرسم حالات السطوح.



المادة: C40

لمقياس: 1:1



العمود المسنن 5

الإسم:

اللقب:

الرقم:

اللغة

Ar

00

الصفحة : 23/9

5- دراسة الإنتاج

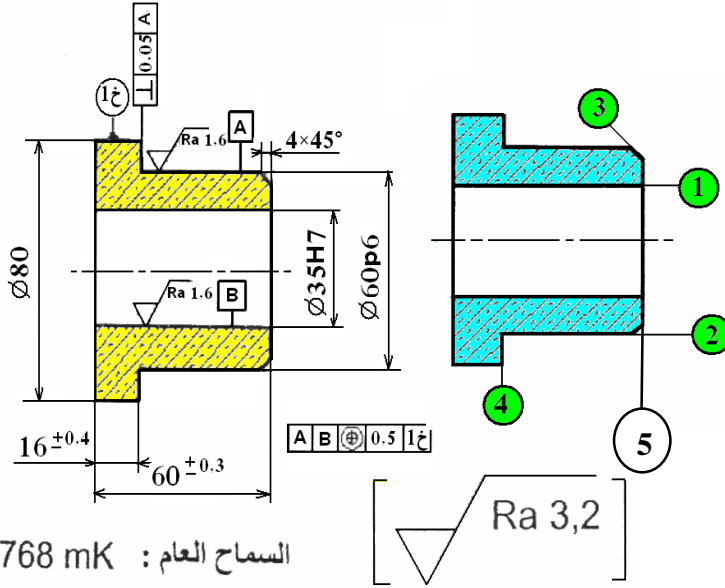
1- دراسة التحضير

نقترح دراسة تصنيع الوسادة (8) في إطار عمل بسلسلة متوسطة.

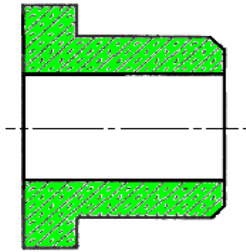
نعطي سرعة القطع $V_C =$

40m/min

سرعة التغذية $f = 0.4 \text{ mm/tr}$
السطوح المرقمة هي السطوح التي نريد إنجازها

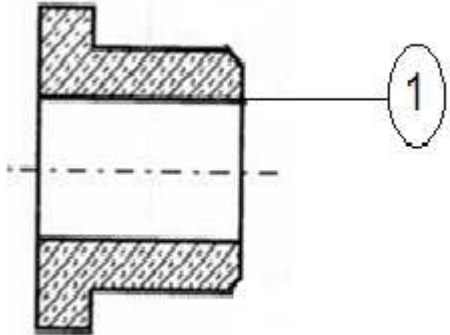


السماح العام : ISO2768 mK



*2 تكنولوجيا الـ

1- ضع القطعة (8) في وضعية إيزوستاتية لإنجاز السطح (1) مع تمثيل الأداة وأبعاد الصنع



2- أحسب سرعة الدوران N

..... N =

3- *أحسب سرعة التغذية Vf

..... Vf =

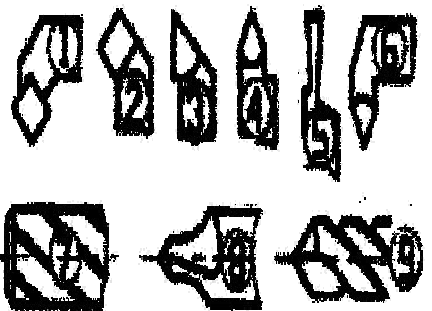
- العمل المطلوب:

1- ما هي الآلة التي تراها ملائمة لتصنيع هذه القطعة؟

التفتيح	الخراطة	التفريز

2- أذكر أسماء هذه السطوح وتعيين الأداة المناسبة (رقم الأداة)

رقم السطح	العملية	رقم الأداة



6- دراسة الآليات :

من خلال وصف سير النظام و التشغيل علي الوثيقة 22 /2 إتمم ما يلي :
1- إتمم م . و . ت . م . ن (غرافسات) المستوى (2) .

2 - دراسة الدافعات

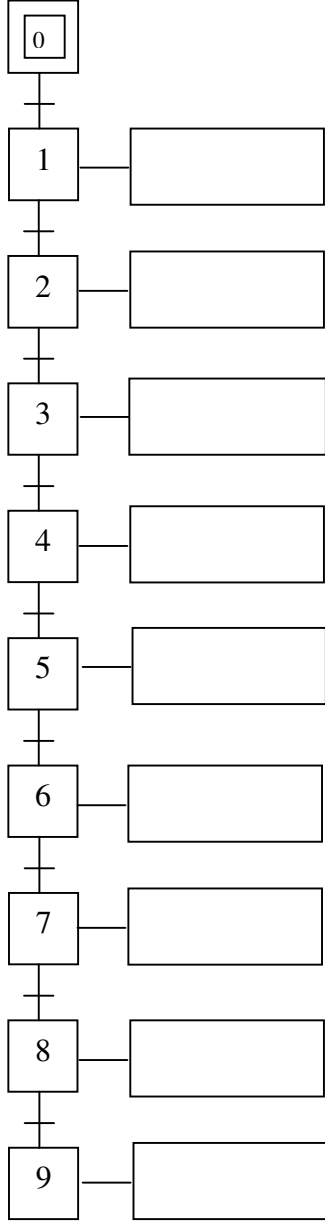
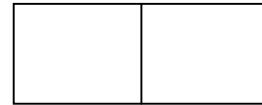
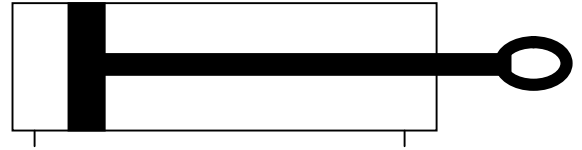
أ* ما نوع الدافعة C_2 التي تقترحها لتشغيل المرحلة ؟

.....

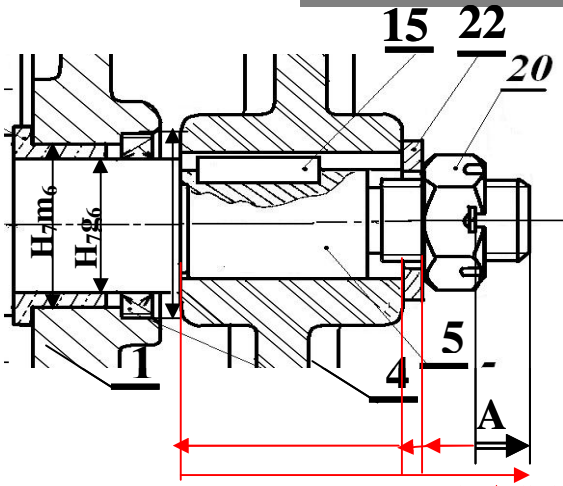
ب* ما نوع الموزع الذي تقترحه ؟

.....

ج* أكمل التركيبة الهوائية التالية :



1- دراسة التكنولوجية



ب- التحليل التكنولوجي :

1-دراسة نقل الحركة بالبكرات و السيور:

1-1-ما هو نوع البكرة (4) المستعملة ؟ برر استعمالها ؟
البكرة : بكرة ذات عنق شبه منحرف الشكل

تبرير:نقل الحركة الدورانية من المحرك الى المخفض بدون انزلاق.....

2-1-نقط قطر البكرة المحركة $\phi=80\text{mm}$ ، $\phi=160\text{mm}$
أحسب نسبة النقل بين البكرات ؟

$$r = d_{pm} / d_{p4} = 80/160 = 1/2$$

3-1-أحسب سرعة العمود (5) حيث $N = 1000\text{tr/mn}$

$$r = N_5 / N_m \Rightarrow N_5 = r \times N_m$$

$$N_5 = 1/2 \times 1000 = 500 \text{ tr / mn}$$

4-1-صنعت البكرة (4) من ALSi10Mg ، قم بتعيين هذه المادة و برر اختيارها ؟

AL...الومنيوم...Si...سليسيوم...10...نسبته...Mg آثار...من المغنيزيوم
تبرير.....مادة خفيفة و مقاومة للتأكسد

2- أعط تعيين العمود (5) حيث صنع من C45

3- أعطي إسم و وظيفة القطع (8) (9) ؟
الإسم : وسادات ذات حافة . الوظيفة : تحقيق توجيه دوراني بالانزلاق
هل هي مناسبة لتحقيق الوصلة بين (2)(5)؟ ماذا تقترح ؟
مناسبة : لا إقتراح : استعمال توجيه دوراني بالتدرج

4-ما هو دور البراغي (17) والقطعة (18) ؟
(17) : سداة ملاء
(18) : فاصل مسطح تحقيق كتامة سكونية

5-دراسة المسننات الأسطوانية ذات الأسنان القائمة (5) و (6)
1-5- أتمم جدول المميزات التالي :

2-5- ما هي نسبة النقل الكية للمحرك ؟

3-5- أحسب سرعة دوران الخروج N ؟

6-6- أتمم جدول التوافقات في الرسم التجميعي الجزئي .

6-6- أتمم الجدول التالي :

r	a	h	d	z	m	
3/5	80	4.5	100	50	2	6
			60	30		5

6-6- أتمم الجدول التالي :

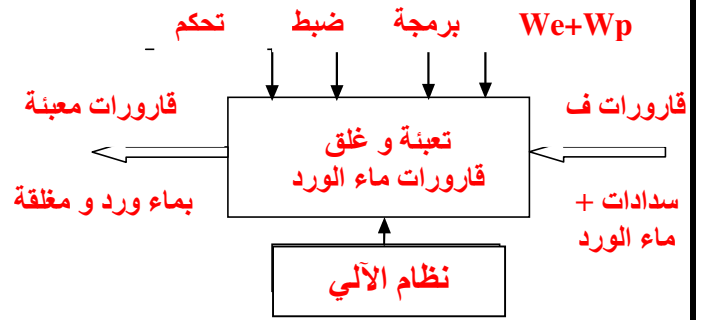
$$r_G = r_{5/6} \times r_{m/4} = 1/2 \times 3/5 = 3/10$$

3-5- أحسب سرعة دوران الخروج N ؟

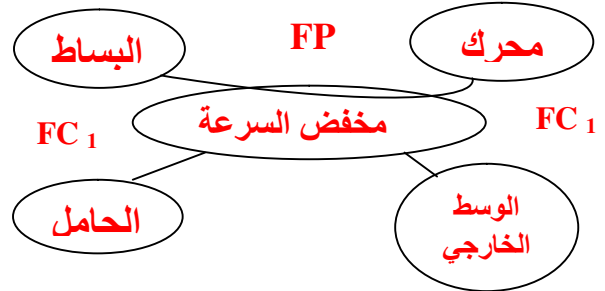
$$r_G = N_7 / N_m \Rightarrow N_7 = r_G \times N_m = 3/10 \times 1000 = 300 \text{ tr / mn}$$

أ- التحليل الوظيفي :

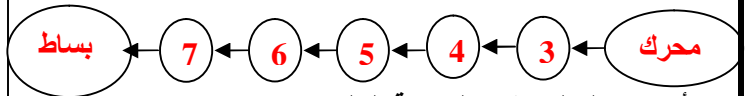
1- أتمم المخطط A-0 للنظام الآلي :



2- أتمم المخطط للوسط المحيطي :



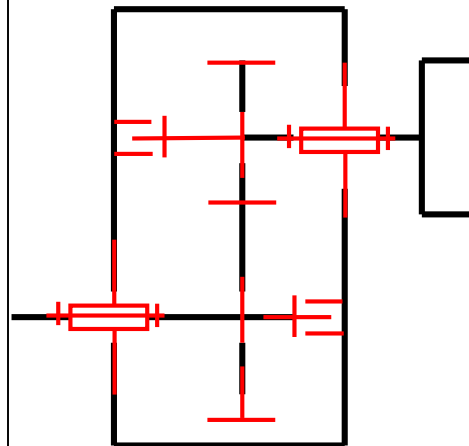
3- أتمم الدورة الوظيفية :



4- أتمم جدول الوصلات الحركية التالي :

القطع	اسم الوصلة	الرمز	الوسيلة
2-1/7	متمحورة		مدرجات BC
5/4	إندماجية		سند+خابور+صامولة
2-1/5	متمحورة		وسادات ذات ياقة
2/1	إندماجية		براغي CHC

5- أتمم الرسم التخطيطي الحركي للجهاز :



6-التحديد الوظيفي للأبعاد :

1-6- أنجز سلسلة الأبعاد الوظيفية الخاصة بالشرط

2-6- سجل التوافقات في الرسم التجميعي الجزئي .

2- دراسة ميكانيكية :

*1 القص

1- استنتج الجهد المماسي للقص T :

$$T = 2 C / d$$

$$T = 2 \times 30 / 28 \times 10^{-3} = 2014 \text{ N}$$

2- أحسب طول الخابور (L) : نكتب شرط المقاومة : $\tau \leq R_{pg}$

$$T / S \leq R_{pg}$$

حساب المقاومة التطبيقية للإنزلاق

$$R_{pg} = R_{eg} / s$$

$$R_{pg} = 60 / 4 = 15 \text{ N / mm}^2$$

$$T / a \times L \leq R_{pg} \Rightarrow L \geq T / a \times R_{pg}$$

$$L \geq 2140 / 8 \times 15$$

$$L \geq 17.82 \text{ mm}$$

3- هل الطول (L) الذي تم إختياره مناسب؟ برر ؟

$$\tau = T / S = 2140 / 8 \times 17.82 = 15 \text{ N / mm}^2$$

حساب الإجهاد المماسي : $\tau = T / S = 2140 / 8 \times 17.82 = 15 \text{ N / mm}^2$
الطول L مناسب لأن شرط المقاومة محقق

2- الألتواء

1- أحسب قطر العمود d

شرط المقاومة .

$$\frac{I_o}{V} = \frac{\frac{\pi d^4}{32}}{\frac{\pi d^3}{2}} = \frac{\pi d^4}{32} \times \frac{2}{\pi d^3} = \frac{\pi d}{16}$$

مع

$$\tau_{\max} = \frac{Mt}{\frac{I_o}{V}} \leq R_{pg}$$

$$R_{pg} = \frac{R_{eg}}{s} = \frac{175}{4} = 43.75 \text{ N / mm}^2$$

$$\frac{Mt}{\frac{\pi d^3}{16}} \leq R_{pg} \Rightarrow d^3 \geq \frac{16Mt}{\pi \times R_{pg}} \Rightarrow d \geq \sqrt[3]{\frac{16 \times 30 \times 1000}{3.14 \times 43.75}} = \sqrt[3]{3494} = 15 \text{ mm}$$

2- أحسب الزاوية الأحادية للالتواء θ .

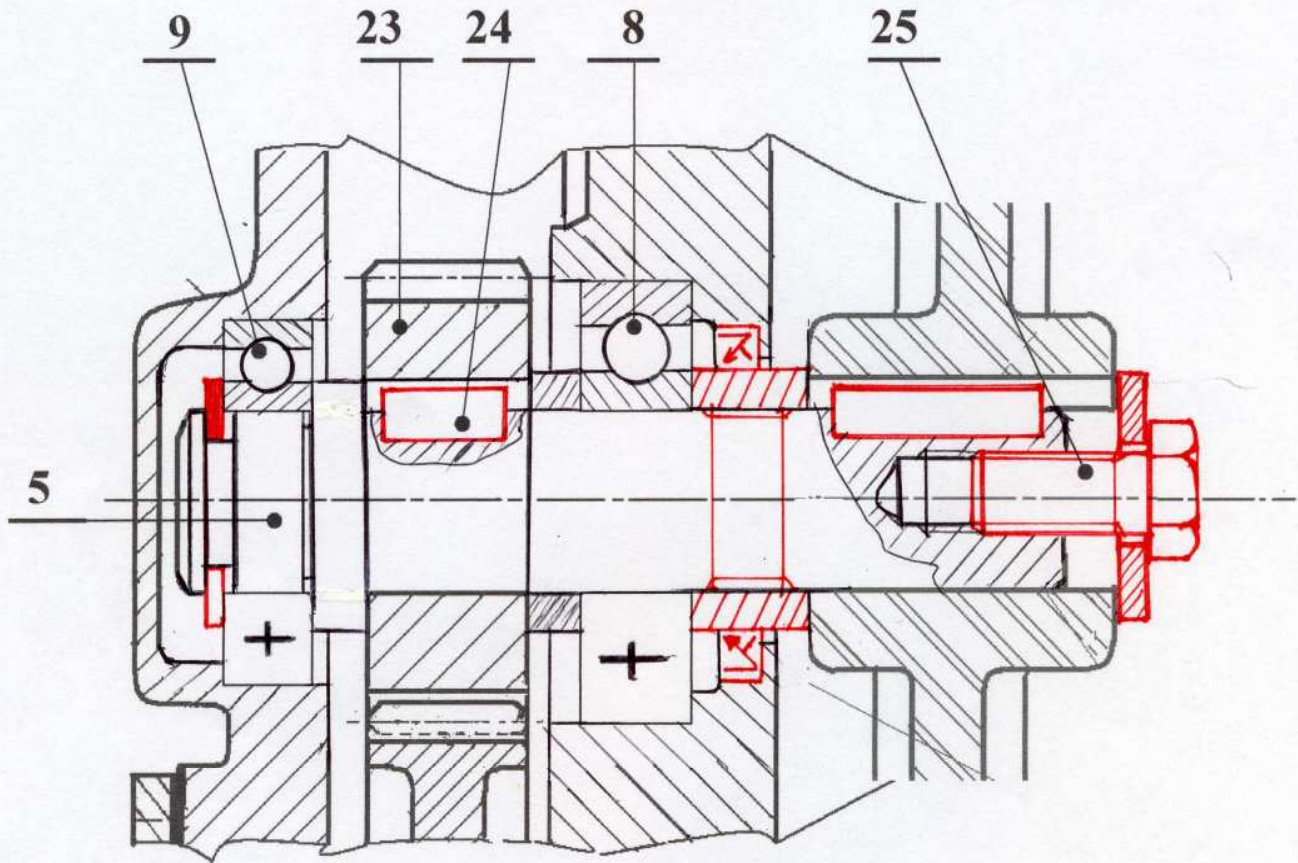
$$\theta = \frac{Mt}{G \times I_o} = \frac{30 \times 1000}{80000 \times 8195.5} = 0.0000457 \text{ Rd / mm}$$

3- أحسب زاوية التشوه α .

$$\theta = \frac{\alpha}{l} \Rightarrow \alpha = \theta \times l = 0.0000457 \times 300 = 0.0137 \text{ Rad}$$

5-1- الدراسة البيانية التصميمية الجزئية:

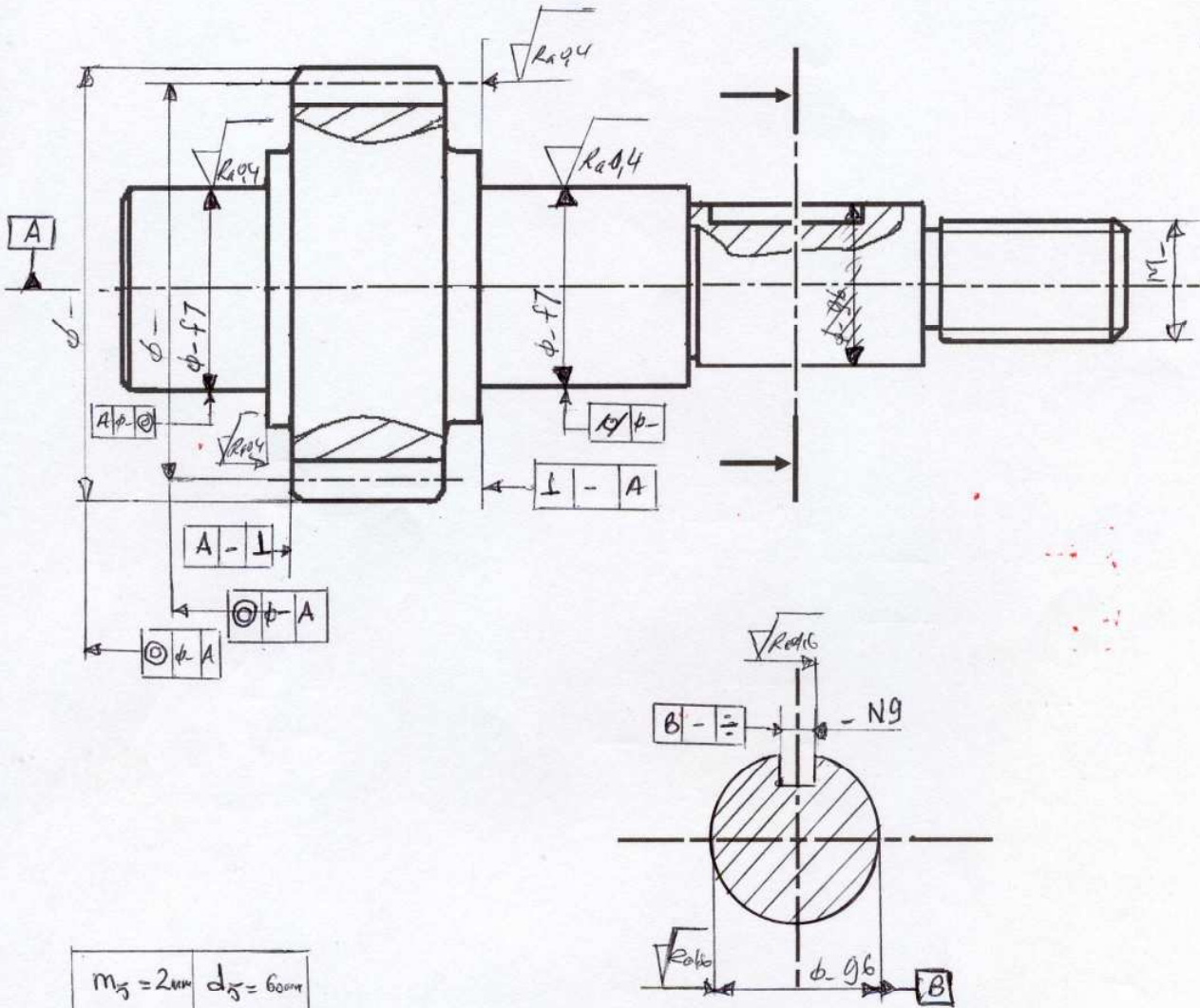
- لتحسين السير الحسن وتحقيق التشغيل بصفة جيدة مع مراعاة الجانب الإقتصادي (الكلفة...قابلية التغيير للقطع نضطر إلى إدخال بعض التغييرات على الجهاز. لذلك نطلب
- تغيير العمود المسنن (5) إلى قطعتين (عمود ومسنن (23)) ، قم بإنجاز الوصلة الاندماجية بين (5) و (23) مع استعمال خابور متوازي الشكل (A) (24)
 - تغيير الوصلة الاندماجية بين البكرة (4) و العمود (5) بحل آخر (تركيب حلقةو برغي على طرف العمود).
 - إنجاز الوصلة المتمحورة بين (5) و الكارتيرين (1) و (2) بمدرجات ذات صف واحد من الكريات بتماس نصف قطري (عوض الوسادات 8 و 9).
 - مدرجة (8) (Ø 25×52× 15) و المدرجة (9) (Ø 25×47×12)
 - تحقيق كتامة الجهاز
 - سجل توافقات التركيب (المدرجات و الكتامة)



الصفحة: 8/23

المقياس:	مخفض السرعة	الإسم:	اللغة
		اللقب:	Ar
		الرقم: 11/8	00

- أتم الرسم التعريفي الجزئي للعمود المسنن 5) موضحا كل التفاصيل البيانية.
- تحديد الأقطار الوظيفية مع خصيات السن
- وضع السمحات الهندسية بدون قيم.
- ضع على الرسم حالات السطوح.



$m_s = 2\text{mm}$	$d_s = 60\text{mm}$
$Z_s = 30$	$\sqrt{Ra1.6}$

C40

المادة:

المقياس: 1:1

العمود المسنن 5

الإسم:

اللغة

اللقب:

Ar

الرقم:

00 11/9

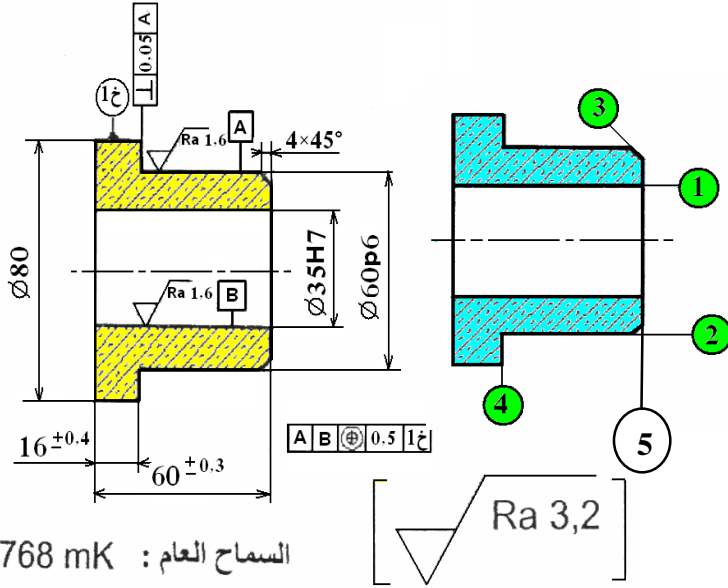
5- دراسة الإنتاج:

1- دراسة التحضير

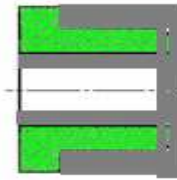
نقترح دراسة تصنيع الوسادة (8) في إطار عمل بسلسلة متوسطة. نعطي

سرعة القطع $V_C = 40 \text{ m/min}$

سرعة التغذية $f = 0.2 \text{ mm/tr}$
السطوح المرقمة هي السطوح التي نريد إنجازها



السماح العام : ISO2768 mK



- العمل المطلوب:

1- ما هي الآلة التي تراها ملائمة لتصنيع هذه القطعة ؟

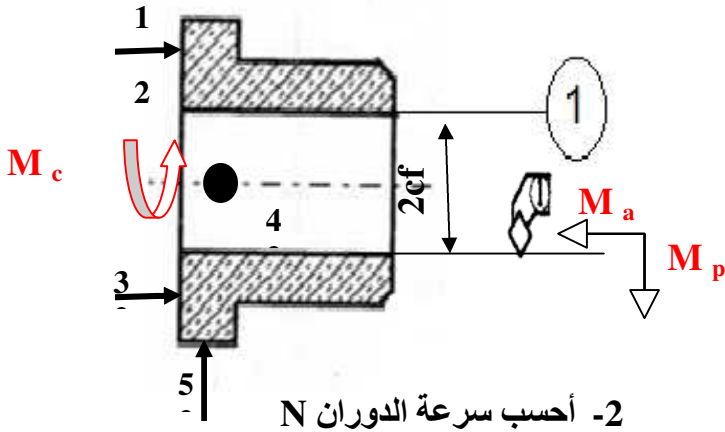
التفتيب	الخراطة	التفريز
	X	

2- أذكر أسماء هذه السطوح وتعيين الأداة المناسبة (رقم الأداة)

رقم السطح	العملية	رقم الأداة
1	تجويف	1
2 و 4	خراطة طولية	3
3	شطف	2
5	تسوية	2

2 * تكنولوجيا الصنع

1- ضع القطعة (8) في وضعية إيزوستاتية لإنجاز السطح (1) مع تمثيل الأداة وأبعاد الصنع

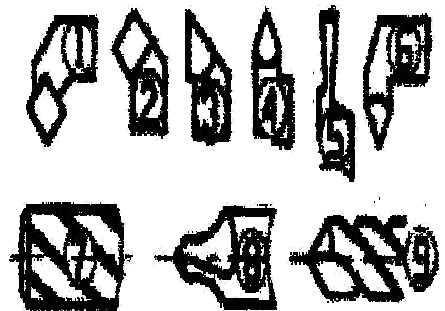


2- أحسب سرعة الدوران N

$$N = 1000 V_C / \pi \times D = 364 \text{ tr / mn}$$

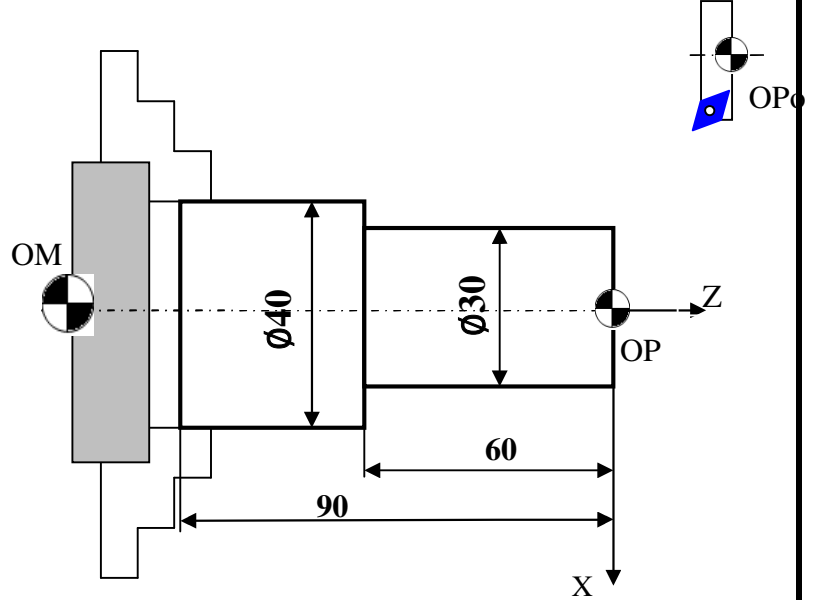
3- * أحسب سرعة التغذية Vf

$$Vf = N \times f = 73 \text{ mm / mn}$$



*3 التحكم العددي

N10 G54
N20 T02 D1
N30 G95 G96 S250 F100 M04
N40 G00 X21Z0
N50 G01 X-2
N60 G00 X17.5 Z2
N70 G01 Z-60
N80 G01 X21
N 90 G00 X 17.5 Z 2
N100 G00 X 15
N110 G01 Z-60
N 120 G01 X 21
N130 G00 X 25Z 20
N140 M30



المطلوب :

1 - ماذا تمثل لك الرموز التالية

- ☆ OM : مرجع الآلة (origine machine)
- ☆ OP : مرجع قطعة (origine piece)
- ☆ OP_o : مرجع حامل الأداة (Origine porte outil)

2 - اذكر أرقام الأسطر التي تمثل ضبط شروط القطع

(ضبط السرعات) N30 , (إختيار الأداة) N20 , (ضبط طريقة الحساب) N10

3- ماذا تمثل هذه التعليمة

N60 G00 X17.5 Z2

سطر لبرنامج يحتوي علي :

- رقم السطر
- وظيفة
- إحداثيات تمثل وضع الأداة

6- دراسة الآليات :

2 - دراسة الدافعات

أ* ما نوع الدافعة C_2 التي تقترحها لتشغيل المرحلة ؟

دافعة مزدوجة المفعول.

ب* ما نوع الموزع الذي تقترحه ؟

موزع 2/5 ثنائي الإستقرار

ج* أكمل التركيبة الهوائية التالية :

