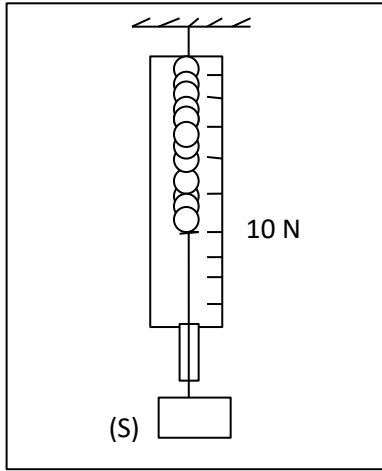


يتكون التمرين الاول من جزئين مستقلين

التمرين الاول (06نقاط)الجزء الاول

خلال حصة اعمال مخبرية انجز التلاميذ التجربة الموضحة بالوثيقة (1)

الوثيقة (1)



1- سم الجهاز الموضح بالوثيقة (1) وفيما يستخدم؟

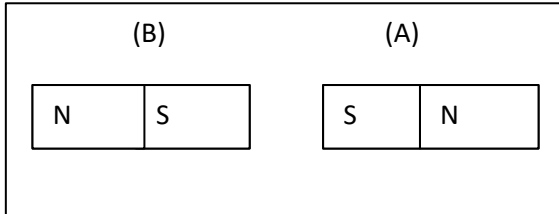
2- ماذا تمثل القيمة 10N التي يشير اليها الجهاز؟

3- مثل قوة ثقل الجسم (S) واذكر خصائصها

(سلم الرسم 5N \longrightarrow 1 cm)الجزء الثاني

في تجربة اخرى ولمعرفة التأثيرات المتبادلة بين الجمل الميكانيكية قام فوج اخر من التلاميذ بتقريب مغناطيسين متماثلين A و B من

جهة القطبين المتشابهين فلاحظوا تدافع المغناطيسين الوثيقة (2)



1- صنف الفعل الميكانيكي الذي يؤثر به المغناطيس A على المغناطيس B

2- مثل الفعلين المتبادلين بين المغناطيسين A و B

3- اذكر نص مبدا الفعلين المتبادلين

الوثيقة (2)

التمرين الثاني (06نقاط)

لكشف عن مرابط ماخذ ارضي قام كهربائي بتوصيله بجهاز الفولط متر فتحصل على النتائج الموضحة بالوثيقة (3)

/I

1- اي من المرابط a . b . c تمثل الطور؟

2- اذكر اداة اخرى يمكنك من الكشف عن الطور

/II

قام هذا الكهربائي بتوصيل هذا الماخذ بجهاز راسم

الاهتزاز المهبطي فظهر على شاشته المنحنى الموضح

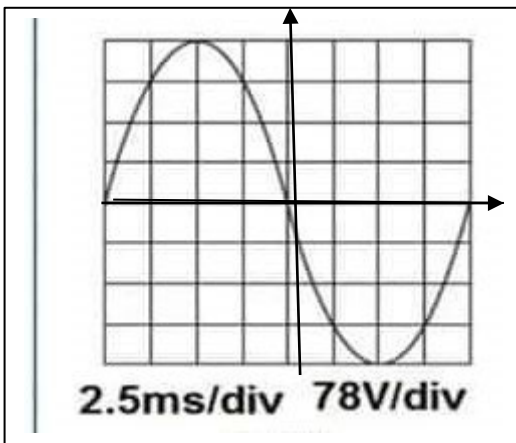
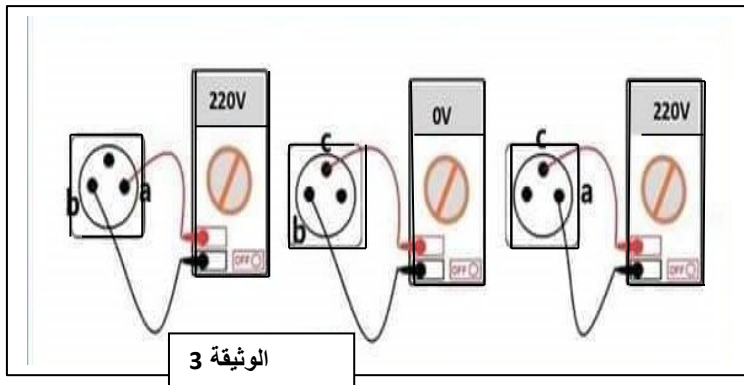
بالشكل المقابل

1- احسب قيمة التوتر الاعظمي بطريقتين

2- احسب الدور

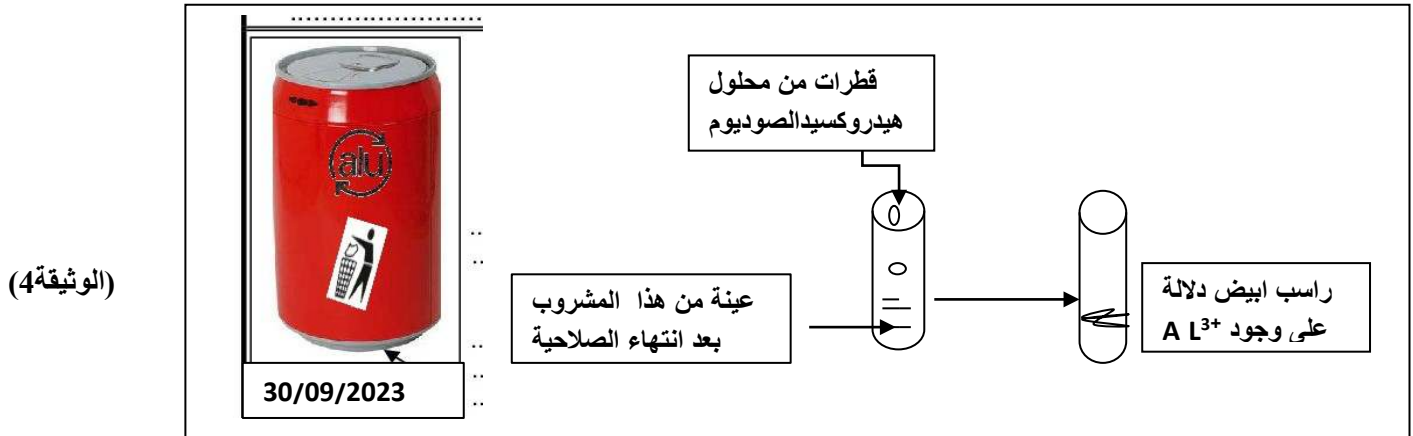
3- جهاز كهربائي يحمل الدالاتين التاليين (220V , 50HZ)

هل يمكن توصيله بهذا الماخذ؟ برر جوابك



الوضعية الإدماجية (08 نقاط)

قام احمد بشراء علبة مشروب غازي فاثار انتباهه انتفاخ العلبة فعين تاريخ الصلاحية واذا به قد انتهى علما ان العلبة مصنوعة من معدن الالومنيوم والجوانب الداخلية للعلبة مطلية بطلاء يمنع تلامس المشروب الغازي الذي يحتوي على حمض السيتريك او حمض الفوسفوريك بالجوانب الداخلية للعلبة وعند انتهاء مدة الصلاحية يزول هذا الطلاء ويحدث تفاعل يؤدي الى انتفاخ العلبة وتغير طعم المشروب



بالاعتماد على معلوماتك وعلى الوثيقة (4)

- 1- اعط تفسيرا علميا لسبب انتفاخ العلبة وتغير طعم المشروب بعد انتهاء تاريخ الصلاحية
- 2- نمذج مخبريا هذا التفاعل الحاصل بتفاعل حمض كلور الماء مع معدن الالومنيوم
--اكتب معادلة هذا التفاعل بالصيغة ا- الشاردية
ب - الجزيئية
- 3- اقترح نوعين من القارورات لتعبئة هذا المشروب ولتفادي مثل هذا المشكل
- 5- يؤدي الرمي العشوائي لقارورات الالومنيوم في الطبيعة الى تلوث البيئة وللتخلص منها بطريقة سليمة نقوم بعملية استرجاعها
- اذكر مراحل اعادة استرجاع نفايات الالومنيوم

استاذة المادة بولجويجة عقيلة



موفقين انشاء الله