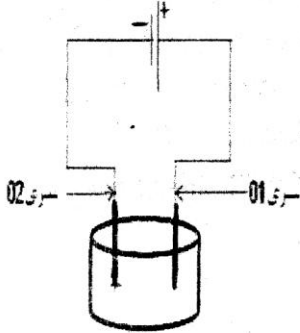


الإختبار الثاني في العلوم الفيزيائية والتكنولوجيا

التمرين الأول (6ن):



بغرض تحضير غاز الكلور قمنا بالتحليل الكهربائي لمحلول كلور الرصاص $PbCl_2$

باستعمال التركيب التجريبي الموضح في الوثيقة 1:

1. كيف يتم تحضير محلول كلور الرصاص؟

2. ماذا يمثل كلا من المسرى 1 والمسرى 2؟

3. اكتب الصيغة الشاردية للمحلول.

4. صف ماذا يحدث بجوار كل مسرى معبرا عنه بمعادلة كيميائية.

5. اكتب المعادلة الإجمالية لهذا التحليل الكهربائي.

الوثيقة 1

التمرين الثاني (6ن):

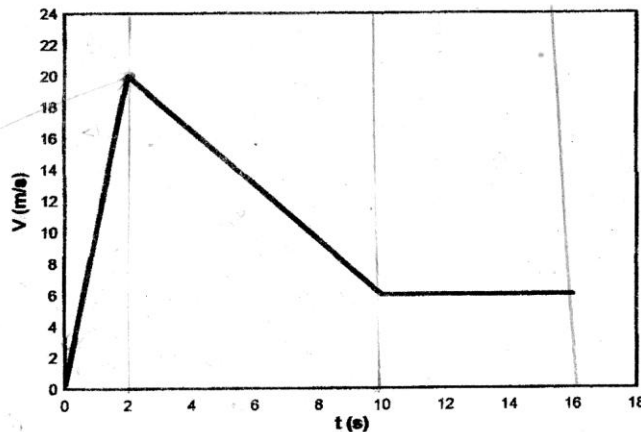
في إحدى التدريبات العسكرية للجيش الوطني، كانت تشمل خطة التدريب على عملية إنزال لفرقة المظليين على ميدان المعركة، تتم عملية الإنزال وفق الشكل التالي:

ينزل المظلي شاقوليا من طائرة عمودية في اللحظة $t = 0s$ ابتداء من السكون. وبعد مضي مدة زمنية يقوم المظلي بفتح مظلته لتتناقص سرعته بعد ذلك وتصبح حركته منتظمة حتى وصوله إلى الأرض.

تبلغ كتلة المظلي مع مظلته 100 kg ويقدر ثابت الجاذبية الأرضية $g = 10 \text{ N/kg}$.

تمثل الوثيقة 2 مخطط السرعة لأحد المظليين المشاركين في العملية.

1. أحسب ثقل المظلي.
2. حدد مراحل الحركة التي مر بها هذا المظلي؛ وكيف تكون السرعة في كل مرحلة؟
3. ماهي المراحل التي يكون فيها المظلي خاضع لقوة مع مقارنته جهتها بجهة الحركة؟ برر إجابتك.
4. مثل القوى المؤثرة على المظلي في المرحلة الثانية من حركته؟
5. في أي لحظة قام المظلي بفتح مظلته؟ وكم كانت سرعته في تلك اللحظة؟



الوثيقة 2-

الوضعية الإدماجية (تران):

أردت الأم فتح الثلاجة وأثناء لمسها لهيكلها المعدني أصيبت بصدمة كهربائية، فأسرعت لقطع التيار الكهربائي

ثم حاولت سحب الثلاجة قصد معاينة سبب هذه الصدمة ولكنها لم تستطع فعل ذلك لوحدها. برأيك:

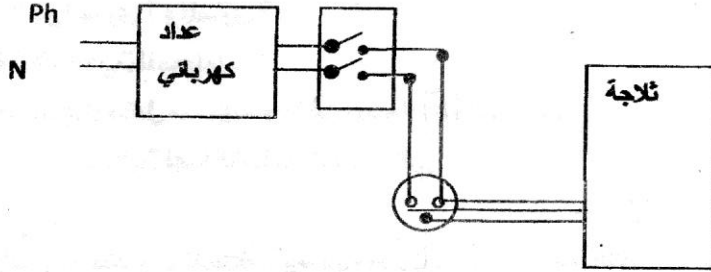
1- ما هي أسباب حدوث هذه الصدمة الكهربائية (اذكر سببين)؟

2- ما هي أسباب عدم تمكن الأم من سحب الثلاجة لوحدها؟

3- ا) اقترح حولا تراها مناسبة تمكن الأم من تجنب الصدمة الكهربائية (حلين فقط).

دعم ذلك برسم تخطيطي.

ب) اقترح حولا تراها مناسبة تمكن الأم من تحريك الثلاجة لوحدها وبسهولة (حلين فقط).



نجاحكم يسعدنا