

الجزء الأول: (12 نقطة)التمرين الأول:

I / لاحظ التركيب التجريبي الممثل في الوثيقة (1) المقابلة:

1. ماذا نلاحظ عند إضافة قطرات من حمض كلور الماء على كل مسحوق؟



مسحوق الألمنيوم



مسحوق الحديد الثنائي

الوثيقة (1)

2. ما اسم الغاز المنطلق؟ و كيف يتم التعرف عليه؟

3. اكتب معادلة التفاعل الكيميائي الحادث لتفاعل

الحديد الثنائي (Fe) بالصيغتين: الشاردية و الجزيئية.

II / نضع صفيحة من الزنك (Zn) في محلول كبريتات

النحاس ($Cu^{2+} SO_4^{-2}$) كما هو موضح في الوثيقة (2).

1. صف ماذا يحدث في هذه التجربة؟

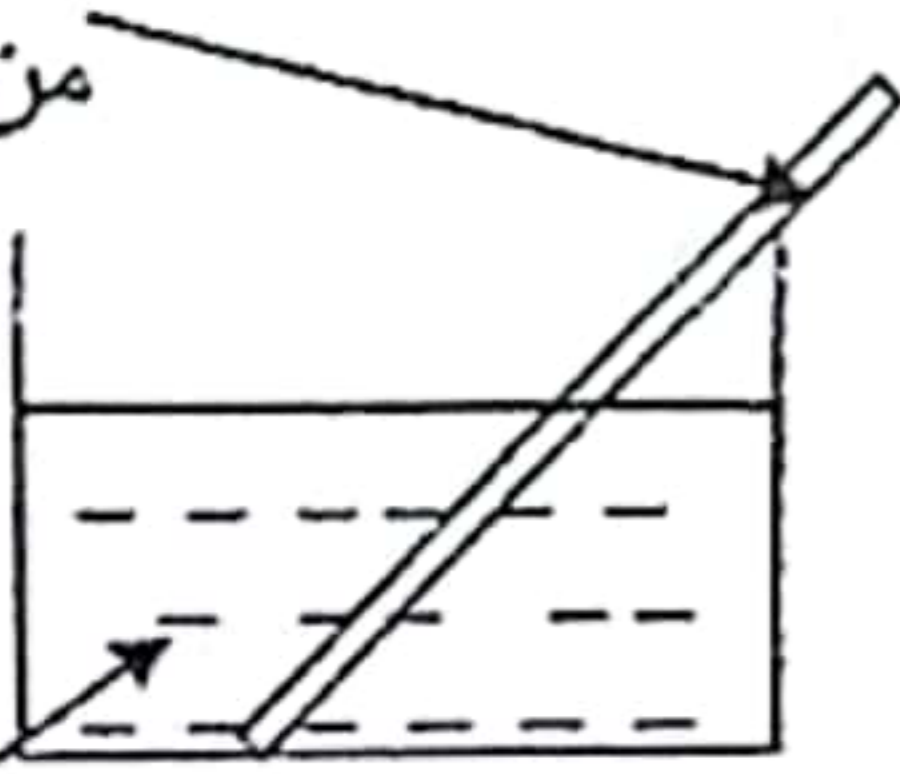
2. اكتب المعادلة الكيميائية بالصيغتين الجزيئية و الشاردية.

3. حدّد الأفراد الكيميائية المتفاعلة و الأفراد الكيميائية

الناتجة عن هذا التفاعل.

صفيحة

من الزنك

الوثيقة (2)

محلول

كبريتات النحاس

التمرين الثاني:

I / نعلق كرة خفيفة من معدن الألمنيوم بخيط عديم الامتطاط ثم نقرب منها قضيب الإيونييت

المكهرب سالبا كما هو موضح في الشكل:

1. ماذا يحدث في هذه الحال؟ و لماذا؟

نعلق جسم بجهاز الربيعه فيشير إلى القيمة N5 كما في الوثيقة 2

1. ماذا تمثل القيمة التي تشير إليها الربيعه

2. ماهي القوة المؤثرة على الجسم المعلق بالربيعه مثلها باستعمال السلم التالي

N5 ___ cm1

- احسب الكتلة m اذا علمت أنّ الجاذبية الأرضية هي N10 / Kg

نغمز الكرة في السائل غمرا كليا وهو معلق بالربيعه فيعطينا القيمة N3

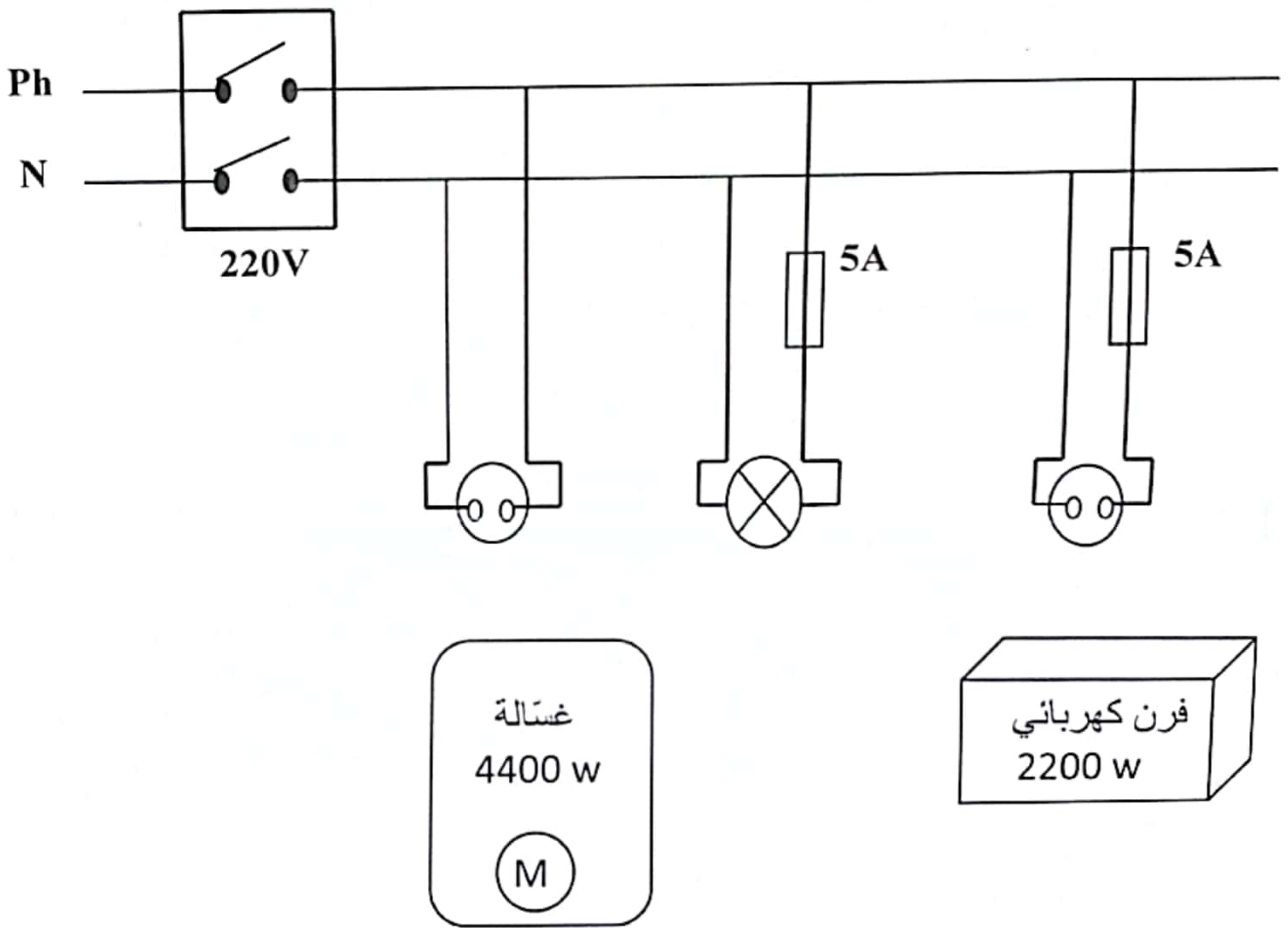
ويرتفع مستوى السائل بمقدار 30 cm³.

احسب قوة دافعة ارحميدس ثم احسب الكتلة الحجمية للسائل

الوضعية الادماجية

* تبين الوثيقة (1) مخططاً كهربائياً لجزء من الشبكة الكهربائية لمنزل أحمد.

عند تشغيل الفرن الكهربائي الخالي من أي عطب، لاحظت الأم انقطاع التيار الكهربائي عن دارة المآخذ الذي يغذيه رغم سلامة هذا المآخذ، في حين أنه لم ينقطع عن الدارات الأخرى.



الوثيقة (1)

1. فسّر سبب انقطاع التيار الكهربائي عن دارة الفرن عند تشغيله.
2. اقترح حلاً مناسباً لتشغيل الفرن من نفس المآخذ.
3. أ/ اذكر التعديلات و الإضافات المناسبة كلاً على حدة لحماية الأجهزة الكهربائية ومستعملها من أخطار التيار الكهربائي.

ب/ أعد رسم المخطط الكهربائي مبيناً عليه التعديلات و الإضافات المناسبة.