

الجزء الأول: (12 نقطة)التمرين الأول: (06 نقاط)

يوجد على طاولة تلميذ وهو في المخبر المدرسي ما يلي: قاطعتان بسيطتان، مصباحان متماثلان، عمودان كهربائيان و وعاءان للتحليل الكهربائي. و قارورتان إحداهما تحتوي على محلول (S_1) والأخرى على محلول (S_2). أحد المحلولين يحتوي على شوارد.

1. كيف يمكنه التعرف على المحلول الذي يحتوي على شوارد؟
2. إذا علمت أن المحلول الشاردي هو محلول كبريتات النحاس.
- أكتب صيغة الشوارد الموجودة في هذا المحلول، ثم الصيغة الكيميائية الشاردية لهذا المحلول .
3. كيف يمكن له - (أي التلميذ) - التأكد تجريبيا من أنواع الشوارد الموجودة في محلول كبريتات النحاس باستعمال المواد الكاشفة ؟

التمرين الثاني : (06 نقاط)

نقذ ف باليد كرية (B) ثقلها $2N$ شاقوليا نحو الأعلى بقوة قدرها $6N$

1- مَثَل القوى المؤثرة على الكرة بأخذ $3N \rightarrow 1cm$. (نحمل قوة احتكاك الهواء)

- (أ) لحظة انطلاقها.

- (ب) أثناء صعود الكرية .

- (ج) أثناء هبوط الكرية.

2- كيف تكون سرعة الكرية أثناء صعودها، وأثناء هبوطها. علل.

3- مَثَل بمخطط بياني كيفي لتغيرات سرعة الكرية بدلالة الزمن من لحظة القذف حتى نهايته.

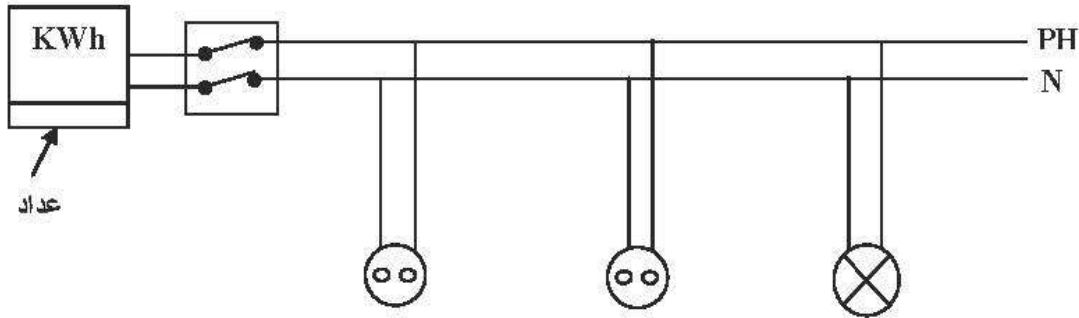
الجزء الثاني: (08 نقاط)

الوضعية الإدماجية:

يمثل المخطط الكهربائي التالي الشبكة الكهربائية لمنزل آمن. ونظر للاضطرابات التي تعرفها شبكة التوزيع من جراء ارتفاع وانخفاض التوتر الكهربائي بصفة مفاجئة ، قرر أيمن تدعيم شبكة منزله بكل وسائل الحماية اللازمة لتفادي أخطار التيار وحماية الأجهزة الكهرومنزلية الموجودة بمنزله .

			
4	3	2	1
الاسم:	الاسم:	الاسم:	الاسم:
الوظيفة:	الوظيفة:	الوظيفة:	الوظيفة:
مكان التوصيل:	مكان التوصيل:	أطرافه:	مكان التوصيل:

- 1- أكمل فراغات البطاقات دون رسمها (استعمل الترقيم) .
- 2- أعد رسم المخطط و ساعد أيمن على توصيل كل أجهزة الحماية اللازمة.
- 3- لاحظ أيمن أنه عند تشغيل كل الأجهزة في نفس الوقت ينقطع التيار في كل المنزل .
- في رأيك ما هو السبب ؟ اقترح حلاً مناسباً لهذا المشكل ؟



بالتوفيق للجميع

نصحيح إختبار الثلاثي الثاني في العلوم الفيزيائية والتكنولوجيا

التاريخ : 26 فيفري 2017

المدة : ساعة ونصف

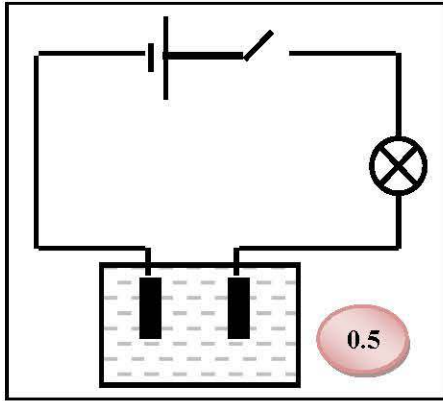
منوسطة صياح علي انسيغة

المسنوى : 4 منوسط

التمرين الأول (06 نقاط):

1- التعرف على المحلول الذي يحتوي على شوارد وذلك بـ :

- تركيب دارتين كهربائيتين متماثلتين في كل دائرة تحتوي على عمود كهربائي و مصباح و وعاء تحليل موصلة كلها على التسلسل



حسب المخطط المقابل . (0.5)

- نضع في وعاء التحليل الأول كمية من محتوى القارورة الأولى

(0.5)

ونضع في وعاء التحليل الثاني كمية من محتوى القارورة الثانية .

- بعد غلق القاطعة الوعاء الذي يحتوي على المحلول الشاردي هو الذي سيتوهج فيه المصباح.

(0.5)

2-

- صيغة الشوارد الموجودة في محلول كبريتات النحاس هي :

(0.5)

■ شوارد النحاس (Cu^{2+})

(0.5)

■ شوارد الكبريتات (SO_4^{2-})

(1)

- الصيغة الكيميائية الشاردية لمحلول كبريتات النحاس هي : ($\text{Cu}^{2+} + \text{SO}_4^{2-}$)

3- كيفية التأكد تجريبيا من أنواع الشوارد الموجودة في محلول كبريتات النحاس باستعمال المواد الكاشفة:

(0.5)

- احضار انبوبين اختباريين.

(0.5)

- وضع عينة في كل انبوب من محلول كبريتات النحاس.

- نضع في الانبوب الأول بعض قطرات من محلول كلور الباريوم ($\text{Ba}^{2+} + 2\text{Cl}^-$) فيتشكل راسب ابيض دلالة وجود شوارد

(0.5)

الكبريتات (SO_4^{2-})

- نضع في الأنبوب الثاني بعض قطرات من محلول هيدروكسيد الصوديوم ($\text{Na}^+ + \text{OH}^-$) فيتشكل راسب أزرق دلالة على وجود

(0.5)

شوارد النحاس الثنائي (Cu^{2+}).

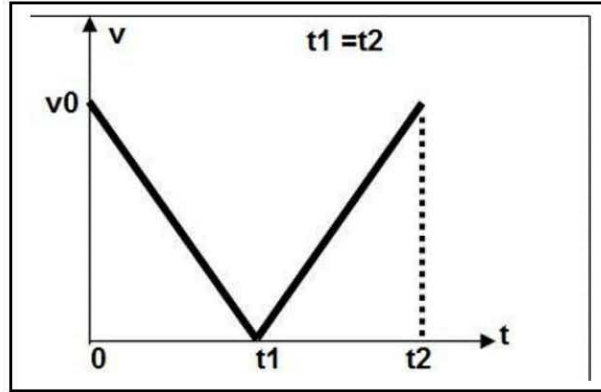
التمرين الثاني : (06 نقاط)

1- تمثيل القوى المؤثرة على الكرة أثناء:

أثناء النزول	أثناء الصعود	لحظة الانطلاق
<p>جهة الحركة</p> <p>(1)</p>	<p>جهة الحركة</p> <p>(1)</p>	<p>(0.5 x 2)</p>

2- تكون سرعة الكرة أثناء:

- 1 - الصعود : متناقصة لأن الكرة خاضعة لتأثير قوة ثقلها فقط ،الذي تكون جهته معاكسة لجهة حركتها.
 - 1 - النزول : متزايدة لأن الكرة خاضعة لتأثير قوة ثقلها فقط ،الذي تكون جهته في نفس جهة حركتها.
- 3- مخطط بياني كيفي لتغيرات سرعة الكرة بدلالة الزمن:



1

ملاحظة

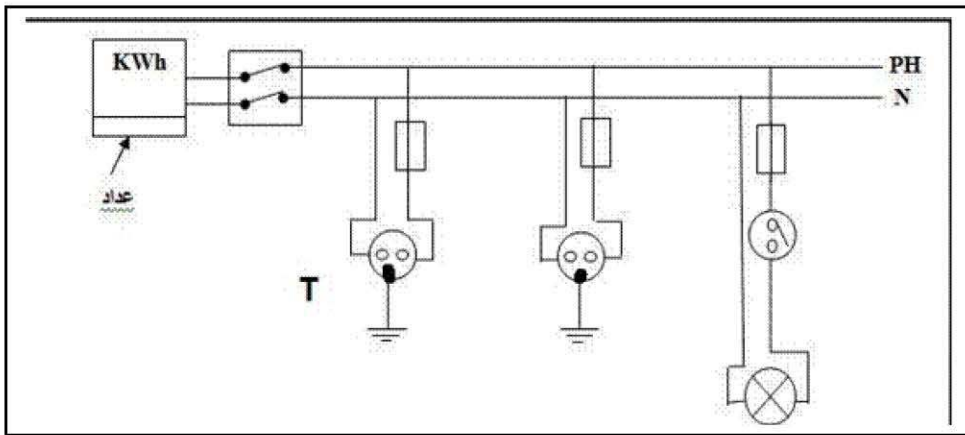
مدة صعود الكرة = مدة نزولها

الجزء الثاني: (08 نقاط)

الوضعية الإدماجية:

-1

4	3	2	1
الإسم: قاطعة	الإسم: مصاهر	الإسم: مأخذ أرضي	الإسم: قاطع تفاضلي
الوظيفة: التحكم في الدارة .	الوظيفة: حماية الاجهزة والدارات من خطر الدارة المستقصرة والتيار الزائد.	الوظيفة: حماية الأشخاص من خطر التيار المتسرب عبر هياكل الأجهزة.	الوظيفة: حماية الاشخاص والدارة الكهربائية من التلف الناتج عن الدارة المستقصرة أو تيار الحمولة الزائدة.
مكان التوصيل: في سلك الطور .	مكان التوصيل: في بداية سلك الطور .	أطرافه: الحيادي، والطور ، والأرضي.	مكان التوصيل: بعد العداد مباشرة
0.25 x 3	0.25 x 3	0.25 x 3	0.25 x 3



2- تصحيح الأخطاء الواردة في التركيب

0.25 x 6

3- سبب انقطاع التيار يعود الى قيمة شدة التيار المارة التي تفوق قيمة شدة التيار المسموح بها من قبل القاطع التفاضلي.

1 - اقتراح حلا لتفادي هذا المشكل :

إعادة ضبط القاطع على قيمة أعلى أو تفوق قيمة مجموع الشدات التي تجتاز الأجهزة معا.

1

التنظيم - دقة الإجابة - استعمال أدوات الرسم

1.5