

التاريخ: 2023/03/09

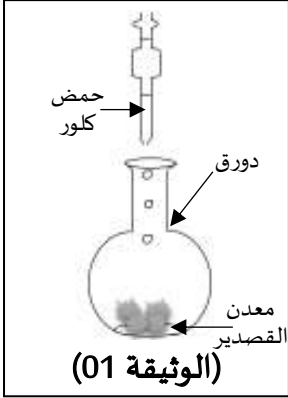
المادة: العلوم الفيزيائية والتكنولوجيا

المدة: ساعة ونصف

المستوى: الرابعة متوسط

اختبار الفصل الثاني

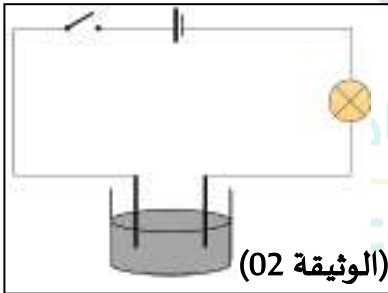
الوضعية الأولى: (8 نقاط)



I بهدف تحضير محلول كلور القصدير $(Sn^{2+} + 2Cl^-)_{aq}$ نضع في دورق كمية من القصدير Sn، ثم نسكب عليها كمية كافية من حمض كلور الماء، فينطلق غاز ويشكل محلول كما هو موضح في (الوثيقة 01).

- 1) حدّد نوع الغاز المنطلق، وبيّن طريقةً للتأكد منه.
- 2) اكتب المعادلة الكيميائية للتفاعل الحادث بالصيغتين: الشاردية والجزيئية.

II نقوم بعملية التحليل الكهربائي للمحلول الناتج من التجربة الأولى $(Sn^{2+} + 2Cl^-)_{aq}$ ، وذلك بإنجاز دائرة كهربائية مغلقة، تحتوي على وعاءٍ للتحليل الكهربائي مسرياه من الغرافيت (الفحم). بعد غلق القاطعة نلاحظ ترسّب معدن على شكل شعيرات وانطلاق فقاعات غازية خضراء. (الوثيقة 02)



- 1) أيُّ المسريين تتشكّل فيه الشعيرات (يترسب المعدن)، وأيُّهما تنطلق منه الفقاعات الغازية؟
- 2) ما سبب استعمال المسريين من الغرافيت؟
- 3) صف ما يحدث عند كل مسرى مدعّمًا إجابتك بمعادلة كيميائية.
- 4) استنتج المعادلة الكيميائية للتفاعل الحادث مع إبراز الحالة الفيزيائية لكل فرد كيميائي.

III نضع في أنبوبي اختبار كمية من محلول كلور الحديد الثلاثي ونضيف في:

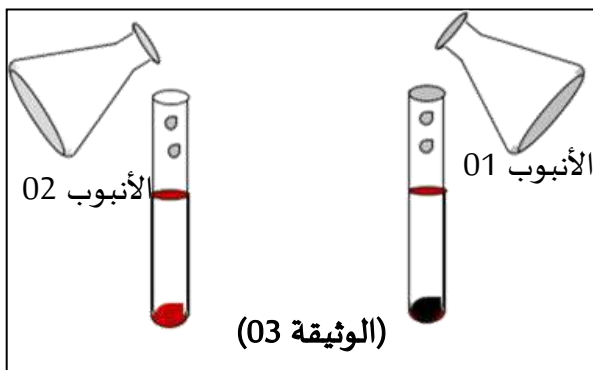
أ- الأنبوب الأول:

نضيف له قطرات من محلول نترات الفضة $(Ag^+ + NO_3^-)_{aq}$ فنلاحظ تشكّل راسب أبيض يسود عند تعريضه للضوء.

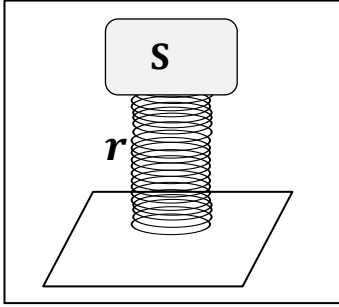
ب- الأنبوب الثاني:

نضيف له قطرات من محلول هيدروكسيد الصوديوم $(Na^+ + OH^-)_{aq}$ فنلاحظ تشكّل راسب أحمر أجوري.

- 1) ما اسم الشاردة المراد الكشف عنها في كل أنبوب؟
- 2) سمّ الراسب المتشكّل.
- 3) أعط صيغته الكيميائية.



الوضعية الثانية: (8 نقاط)



(الوثيقة 04)

من أكثر الدول العالمية التي تشهد نشاطاً زلزالياً كبيراً هي اليابان، لذا فكّر مهندسو هذه البلاد في وضع نظام جديد يقلل من حدّة الزلازل على المباني والمنشآت، حيث بنوا هذه الأخيرة على دعّامات مزودة بنابض مرافق لكل عمود إسمنتي.

(الوثيقة 04) تمثّل رسمًا تخطيطيًا لهذا النظام.

باعتبار الجملتين الميكانيكيتين: العمود (S) والنابض (r):

(1) اذكر نص مبدأ الفعلين المتبادلين بين العمود (S) والنابض (r).

(2) مثل الفعلين المتبادلين بين هذين الجسمين.

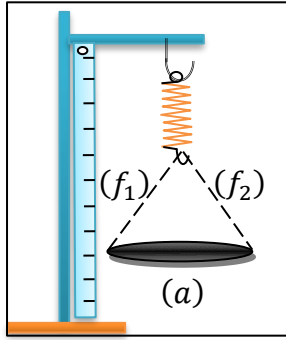
باعتبار الجملة الميكانيكية العمود (S) في حالة توازن، حيث تقدر كتلته بـ $m = 500kg$.

(3) ما هي القوى المؤثرة على العمود (S)، مع إعطاء ترميز مناسب لكل قوة؟

(4) ما هو شرط توازن جسم صلب خاضع لقوتين؟

(5) مثل القوى المؤثرة على العمود (S) باستعمال سلم رسم: $2500N \rightarrow 1cm$.

(الوثيقة 05) تمثل صحنًا مشدودًا بواسطة خيطين f_1 و f_2 ، الجملة المدروسة (الصحن والخيط 1 و2): "ثلاثة أجسام".



(الوثيقة 05)

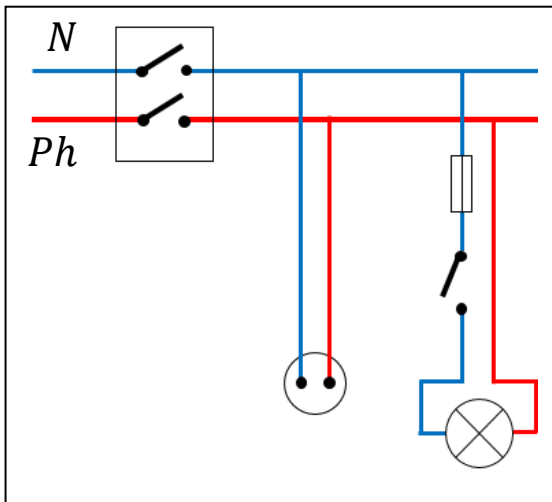
(6) ما هي القوى المؤثرة على الصحن (a)؟ هل هو في حالة توازن؟

(7) اذكر شرط توازن جسم صلب خاضع لثلاث قوى.

Ecole Erradja wa Iataouk
ÉCOLE PRIVÉE

الوضعية الثالثة: (4 نقاط)

عائلة اشتكت لتقني الكهرباء أنهم عند تغييرهم لمصباح غرفة استقبال الضيوف يصاب المستبدل للمصباح بصعقة كهربائية، فرسم لهم التقني مخططاً توضيحياً لسبب ذلك.



(الوثيقة 06)

استناداً على (الوثيقة 06):

(1) حدّد سبب الإصابة بصعقة كهربائية عند استبدال مصباح غرفة الاستقبال.

(2) أعد رسم المخطط مع احترام قواعد الأمن الكهربائي. مع تعليل كلّ تعديل أو إضافة.

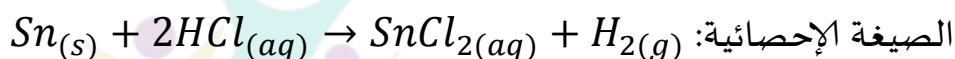
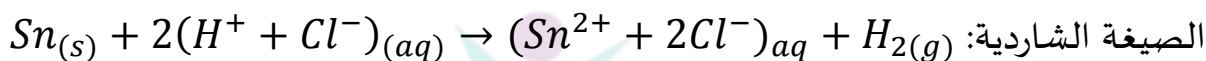
تصحيح اختبار الفصل الثاني. أ: محمادي.ن

المادة: العلوم الفيزيائية والتكنولوجيا
المستوى: الرابعة متوسط 2022 * 2023

الوضعية الأولى: (8 نقاط)

الجزء I

1. نوع الغاز المنطلق غاز الهيدروجين (H_2)، للتأكد منه نقرب عود ثقاب مشتعل فتحدث فرقة.
2. معادلة التفاعل الحادث:



الجزء II

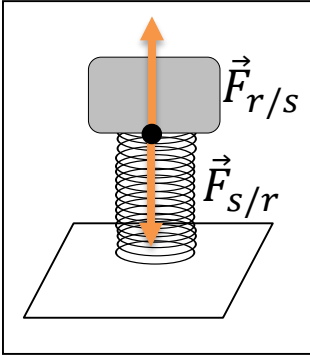
1. المسرى الذي تتشكل فيه الشعيرات المعدنية: **المهبط**.
2. المسرى الذي تتطلق منه الفقاعات الغازية: **المصعد**.
3. نستعمل المسريين من الغرافيت: ناقل للكهرباء ولا يدخل في التفاعل أثناء عملية التحليل الكهربائي البسيط "تحليل بسيط".
3. عند المصعد: تتجه نحوه شوارد الكلور، فتفقد كل شاردة من شوارد الكلور إلكترون واحد وتتحدد مثنى مثنى مشكلة فقاعات غازية خضراء لغاز الكلور (Cl_2). $2Cl^-_{(aq)} \rightarrow 2e + Cl_{2(g)}$
- عند المهبط: تتجه نحوه شوارد القصدير فتكتسب كل شاردة إلكترونين ويترسب معدن القصدير على شكل شعيرات معدنية لمعدن القصدير (Sn). $Sn^{2+}_{(aq)} + 2e \rightarrow Sn_{(s)}$
4. المعادلة الكيميائية للتفاعل الحادث مع ابراز الحالة الفيزيائية لكل فرد كيميائي:
 $(Sn^{2+} + 2Cl^-)_{aq} + 2e \rightarrow Sn_{(s)} + Cl_{2(g)} + 2e$
 $(Sn^{2+} + 2Cl^-)_{aq} \rightarrow Sn_{(s)} + Cl_{2(g)}$

الجزء III

1. الشاردة المراد الكشف عنها في كل أنبوب:
الأنبوب الأول: شارد الكلور (Cl^-). الأنبوب الثاني: شارد الكلور (Fe^{3+}).
2. الراسب المتشكل 3. وصيغته الكيميائية
3. الأنبوب الأول: كلور الفضة ($AgCl$). الأنبوب الثاني: هيدروكسيد الحديد الثلاثي ($Fe(OH)_3$).

الوضعية الثانية: (8 نقاط)

1. نص مبدأ الفعلين المتبادلين بين العمود (S) والنابض (r): إذا أثر العمود (S) على النابض (r) بقوة $\vec{F}_{S/r}$ فإن النابض (r) يؤثر أيضاً على العمود (S) بقوة $\vec{F}_{r/S}$ حيث تكون القوتين:



• نفس الحامل

• جهة متعاكسة ونفس الطويلة.

2. تمثيل الفعلين المتبادلين بين هذين الجسمين.

3. القوى المؤثرة على العمود (S): **قوة الثقل \vec{P} قوة توتر النابض \vec{T} .**

4. شرط توازن جسم صلب خاضع لقوتين: يكون للقوتين

• متعاكسة ونفس الطويلة.

• نفس الحامل

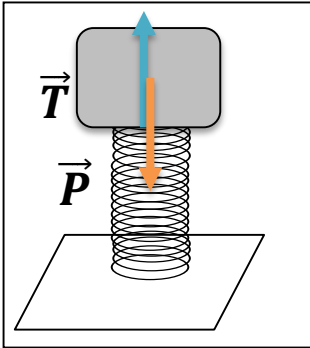
5. تمثيل القوى المؤثرة على الجسم (s) -العمود-

$$m = 500Kg$$

$$P = m * g = 500 * 10 = 5000N$$

$$2500N \rightarrow 1cm$$

$$5000N \rightarrow 2cm$$



بما أن الجسم في حالة توازن فإن: $\vec{P} = -\vec{T}$ (للقوتين نفس الحامل، جهة

متعاكسة ونفس الطويلة 'الشدة')

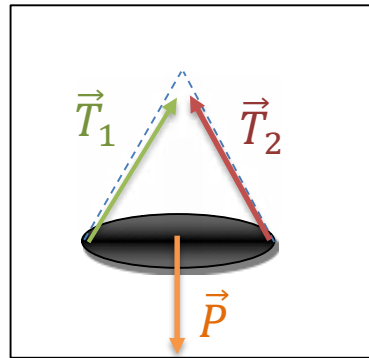
6. القوى المؤثرة على الصحن (a):

***** قوة الثقل \vec{P} *** قوة شد الخيط (1): \vec{T}_1 *** قوة شد الخيط (2): \vec{T}_2**

نعم، الصحن (a) في حالة توازن لتتحقق الشرطان

• حوامل القوى الثلاث تقع في نفس المستوى وتتلاقى في نقطة واحدة.

• المجموع الشعاعي للقوى الثلاث يساوي الشعاع المعدم. $\vec{P} + \vec{T}_1 + \vec{T}_2 = \vec{0}$

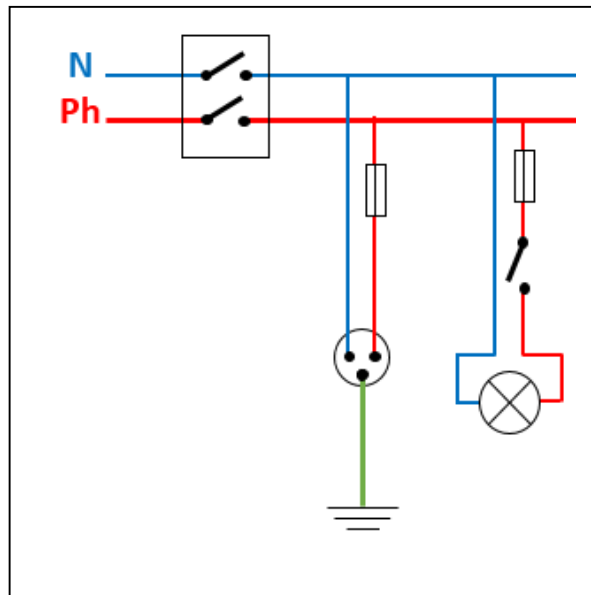


7. شرط توازن جسم صلب خاضع لقوتين:

8. حوامل القوى الثلاث \vec{P} و \vec{T}_1, \vec{T}_2 تقع في نفس المستوى وتتلاقى في نقطة واحدة.

9. المجموع الشعاعي للقوى الثلاث يساوي الشعاع المعدم. $\vec{P} + \vec{T}_1 + \vec{T}_2 = \vec{0}$

1. سبب الإصابة بصعقة كهربائية عند استبدال مصباح غرفة الاستقبال لأن القاطعة موجودة على سلك الحيادي
2. التعليل:



- إضافة المنصهرة: الحفاظ على الأجهزة في حالة ارتفاع مفاجئ لشدة التيار الكهربائي.
- إضافة توصيل أرضي: حماية الأشخاص من خطر الصعقة الكهربائية عند لمس هيكل الجهاز.
- وضع القاطعة على سلك الطور: حماية الأشخاص من خطر الصعقة الكهربائية عند استبدال المصباح.

مدرسة "الرجاء والتفوق" الخاصة

Ecole Erradja wa Tafaouk
ÉCOLE PRIVÉE