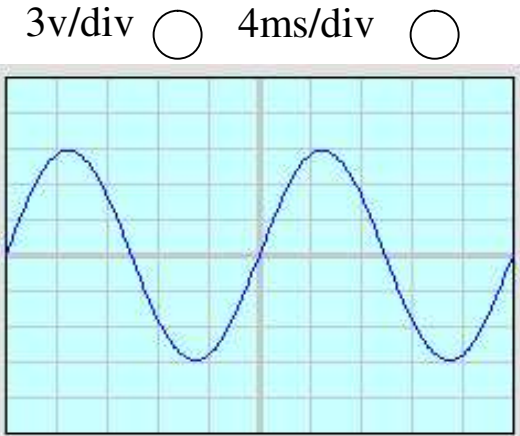


الاختبار الثاني في مادة العلوم الفيزيائية والتكنولوجيا

الجزء الأول: (12 نقطة)

التمرين الأول:

نقوم بتدوير مغناطيس بسرعة 25tr/s (دورة/الثانية) أمام وشيعة هذه الأخيرة موصولة براسم الاهتزاز المهبطي فظهر لنا على الشاشة المنحنى



1. ما طبيعة التيار الكهربائي؟

2. قيمة التوتر الأعظمي U_{MAX} ثم استنتج قيمة

$$U_{eff}$$

3. أحسب قيمة الدور

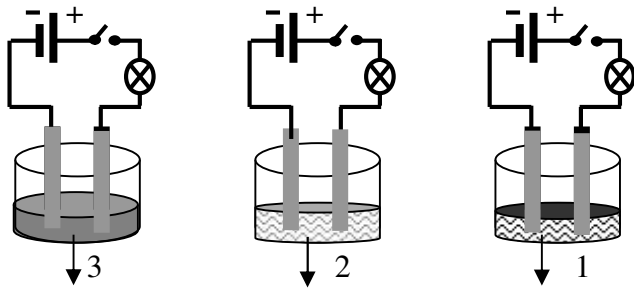
4. أحسب قيمة التواتر

5. أحسب عدد أقطاب المغناطيس

$f = P \times N$: حيث: P: عدد أزواج أقطاب المغناطيس N: سرعة دوران المغناطيس

التمرين

التركيبات



الصوديوم

1. نغلق القاطعة في التركيبات الثلاثة

هل سيتوهج المصباح في التركيبات 1 2 3

2. أكتب الصيغة الشاردية للمحلول الموجود في التركيب 1

3. نضيف لوعاء التركيب 3 كمية من الماء المقطر

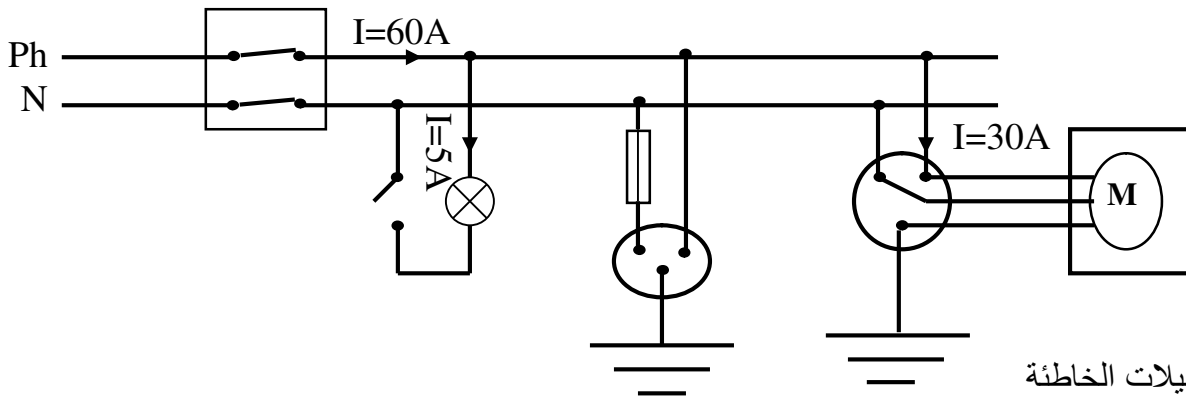
- أكتب الصيغة الشاردية لهذا المحلول

4. لكلور في التركيب 1

الجزء الثاني: (08 نقاط)

الوضعية الإدماجية :

إليك مخطط لتركيبة كهربائية أراد صاحب منزل تحقيقها في إحدى الغرف:



1. أذكر التوصيلات الخاطئة

2. متى يصاب مستعمل هذه الغسالة بصدمة كهربائية؟

3. قام صاحب هذا المنزل بإضافة توصيل مدفأة كهربائية تتطلب شدة تيار قدرها 30A. فماذا سيحدث؟ ولماذا؟

4. أعد رسم المخطط بطريقة صحيحة والتي تخضع لقوانين الأمن الكهربائي

بالتوفيق للجميع

تصحيح الاختبار الثاني للسنة الرابعة متوسط

الجزء الأول: (12 نقطة)

التمرين الأول: (06 نقطة)

1. طبيعة التيار الكهربائي: متناوب

2. U_{MAX} : عدد التدرجات \times توتر تدرجة واحدة = U_{MAX}

$$3V \times 3 = 9V$$

$$U_{eff} = U_{MAX} / \sqrt{2} = 9V / \sqrt{2} = 6.36V \quad U_{eff} :$$

3. T : عدد التدرجات \times زمن تدرجة واحدة = T

$$4ms \times 5 = 20ms = 0.02s$$

4. f :

$$f = 1 / T$$

$$= 1 / 0.02 = 50 \text{ HZ}$$

5. حساب عدد أقطاب المغناطيس:

$$f = P \times N$$

$$\Rightarrow P = f / N = 50 / 25 = 2$$

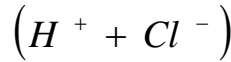
حيث P هي عدد أزواج الأقطاب ومنه عدد الأقطاب هي 4

التمرين الثاني: (06 نقطة)

1. (الملاحظات سندونها في جدول)

رقم التركيب	توهج المصباح	لان المحلول جزيئي
01	توهج المصباح	لان المحلول جزيئي
02	عدم توهج المصباح	لان المحلول جزيئي
03	دم توهج المصباح	لأنها مادة صلبة شاردية

2. الصيغة الشاردية للمحلول الموجود في التركيب 01:

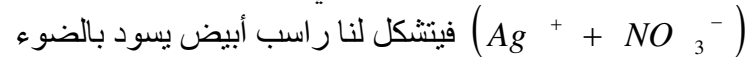


3. بعد إضافة كمية من الماء المقطر لوعاء التركيب 03 فسيتحول إلى محلول:

1.



4. الكلور الموجودة في التركيب 01 باستعمال محلول نترات الفضة ذو الصيغة



الجزء الثاني: (08 نقاط)

الوضعية الإدماجية:

1. التوصيلات الخاطئة هي:

- القاطعة موصولة بالحيادي

- المنصهرة موصولة بالحيادي

- سلك التوصيل الأرضي موصول بمحرك الغسالة وليس بهيكلها

2. يصاب مستعمل هذه الغسالة بصدمة كهربائية إذا حدث تلامس بين سلك الطور وهيكلها

3. عند إضافة توصيل المدفأة سنلاحظ انقطاع التيار من القاطع التفاضلي

لأن شدة التيار تجاوزت القيمة المسموح بها من قبل القاطع التفاضلي

