



الجزء الأول: (12 نقطة)

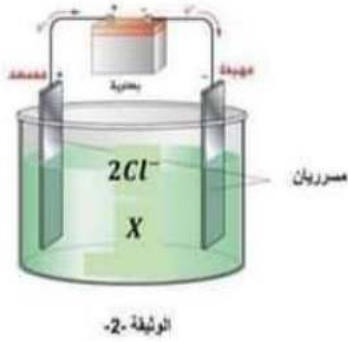
التمرين الأول: (06 نقاط)



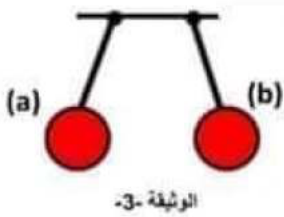
- في حصة الأعمال المخبرية أجرى فوجين تجربتين :
- الفوج 1: قاموا بغمر قطعة زنك في محلول حمضي فانطلق غاز وتشكل محلول شاردي جديد يدعى كلور الزنك (الوثيقة 1)
- 1- كيف تكشف عن الغاز المنطلق ؟
 - 2- أكتب معادلة التفاعل الكيميائي الحاصل في تجربة الفوج 1
 - 3- قدم طريقة للكشف عن شوارد المحلول الناتج

الفوج 2:

- أجرى تحليلا كهربائيا لمحلول $(X+2Cl^-)$ فلاحظوا انطلاق غاز ثنائي الكلور عند المصعد و ترسب شعيرات معدنية عند المهبط (وثيقة 2)
- من أجل التعرف على الشاردة المجهولة X أضافوا قطرات من هيدروكسيد الصوديوم للمحلول فتشكل راسب أزرق
- 1- تعرف على الشاردة X ثم أكتب الصيغة الشاردية للمحلول
 - 2- أكتب المعادلات النصفية عند كل مسرى
 - 3- أستنتج المعادلة الاجمالية

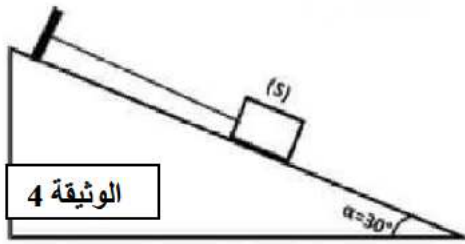


التمرين الثاني: (06 نقاط)



- الجزء الأول : نقرب كرتين من البوليسترين مغلقتين بالألمنيوم مشحونتين بشحنتين متماثلتين (سالبتين) من بعضهما (الوثيقة 3)
- 1- أشرح كيف تم شحن الكرتين مسبقا ؟
 - 2- أذكر نص مبدأ الفعلين المتبادلين
 - 3- مثل الفعلين الميكانيكيين المتبادلين بين الكرتين (طول الشعاع 2cm)

الجزء 2 :



- الوثيقة 4- تمثل سحب حمولة S بواسطة حبل f على مستوي مائل كتلة الحمولة 80Kg
- 1- قدم طريقتين لإيجاد ثقل هذه الحمولة
 - 2- أحسب ثقل هذه الحمولة
 - 3- مثل القوى المؤثرة على الحمولة S علما ان شدة قوة السحب تساوي 1200N و شدة رد فعل السطح 400N

يعطى $g=10N/Kg$ سلم الرسم 1cm \rightarrow 400N



الجزء الثاني: (08 نقاط)

الوضعية الإدماجية:

بعد تناول أيوب لوجبة العشاء توجه الى غرفته لمراجعة دروسه و عند غلقه لقاطعة المصباح (الوثيقة 5) تفاجئ بحدوث شرارة كهربائية و انقطاع التيار الكهربائي عن المنزل كما واجهت الأم مشكلتين هما :

- a- إصابتها بصدمة كهربائية عند تنظيفها لهيكل الغسالة
b- انسداد حوض المطبخ بسبب ترسب مادة الكلس (كربونات الكالسيوم)

بالاعتماد على مكتسباتك القبلية و مخطط الدارة الكهربائية (الوثيقة 5) أجب عما يلي :

1- أكمل الجدول التالي :

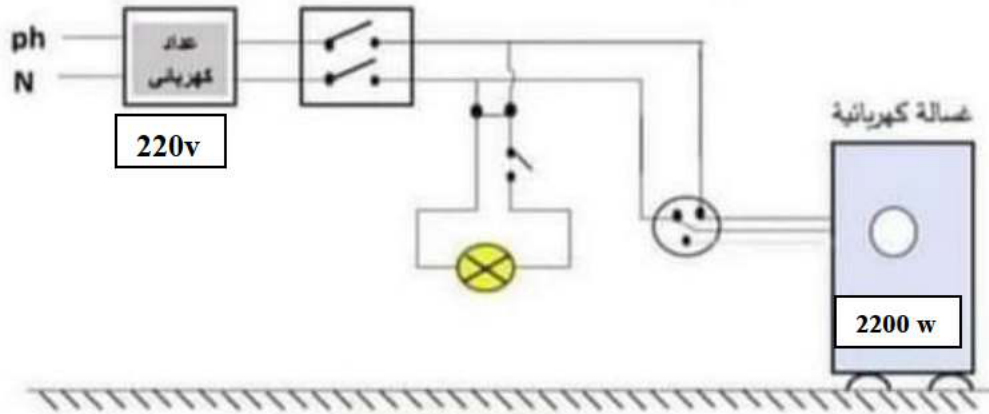
المشكلة	أسبابها	الحلول والنصائح	أخطارها
مشكلة أيوب			
مشكلة الأم (المشكلة a)			

2- اقترح حلا لفك انسداد حوض المطبخ (المشكل b) مدعما إجابتك بمعادلة كيميائية بالصيغة الشاردية

3- أعد رسم المخطط مبينا عليه كل التعديلات و الإضافات الممكنة و المناسبة

4- يشتغل المنزل بتوتر فعال قدره 220 v

- أحسب التوتر الأعظمي لهذا التيار



الوثيقة 5

العلامة		الإجابة النموذجية
كاملة	مجزأة	
		<p>الجزء الأول: (12 نقطة) التمرين الأول: (06 نقاط)</p> <p>- الفوج 1:</p> <p>1- نكشف عن الغاز المنطلق بتقريب عود ثقاب مشتعل فتحدث فرقة</p> <p>2- معادلة التفاعل الكيميائي الحاصل:</p> $\text{Zn}_{(s)} + 2(\text{H}^+ + \text{Cl}^-)_{(aq)} \longrightarrow \text{H}_{2(g)} + (\text{Zn}^{2+} + 2\text{Cl}^-)_{(aq)}$ <p>3- الكشف عن شوارد المحلول الناتج:</p> <p>* شاردة الزنك: اضافة قطرات من هيدروكسيد الصوديوم فيتشكل راسب أبيض هلامي</p> <p>* شاردة الكلور: اضافة قطرات من نترات الفضة فيتشكل راسب أبيض يسود في وجود الضوء</p> <p>- الفوج 2:</p> <p>1- الشاردة X: شاردة النحاس الثنائي الصيغة الشاردية للمحلول: $(\text{Cu}^{2+} + 2\text{Cl}^-)$</p> <p>2- المعادلة النصفية عند المهبط: $\text{Cu}^{2+}_{(aq)} + 2e \longrightarrow \text{Cu}_{(s)}$</p> <p>- المعادلة النصفية عند المصعد: $2\text{Cl}^-_{(aq)} \longrightarrow \text{Cl}_{2(g)} + 2e^-$</p> <p>3- المعادلة الاجمالية: $(\text{Cu}^{2+} + 2\text{Cl}^-)_{(aq)} \longrightarrow \text{Cu}_{(s)} + \text{Cl}_{2(g)}$</p> <p>التمرين 02: 06</p> <p>1- تم شحن الكريتين مسبقا عن طريق ظاهرة التهرب باللمس</p> <p>2- نص مبدأ الفعلين المتبادلين: تتبادل جملتان ميكانيكيتان A و B التأثير بينهما بقوتين حيث: التأثيران متزامنان، القوتان من نفس الطبيعة، متساويان في القيمة، لهما نفس الحامل و متعاكسان في الاتجاه</p> $\vec{F}_{a/b} = - \vec{F}_{b/a}$ <p>3- التمثيل:</p>
0.5	2	
0.5		
0.5		
0.5		
0.5		
0.5		
0.5		
0.5		
1		
1		
0.5		
1		
2		
		<p>الجزء الثاني:</p> <p>1- طريقتين لإيجاد ثقل الحمولة: - قياسه بالربيعية - حسابيا: $P = m * g$</p> <p>2- حساب ثقل الحمولة: $30\text{Kg} * 10\text{N/Kg} = 800\text{N}$</p>

3- التمثيل:

النقل:

400N → 1cm

800N → x

x= 2cm

400N → x

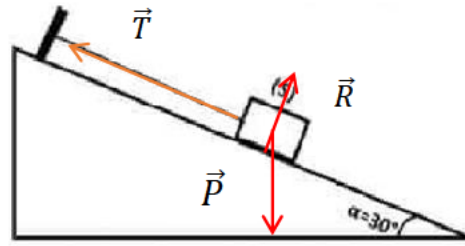
1200N → x

x=1cm

x= 3cm

رد فعل السطح:

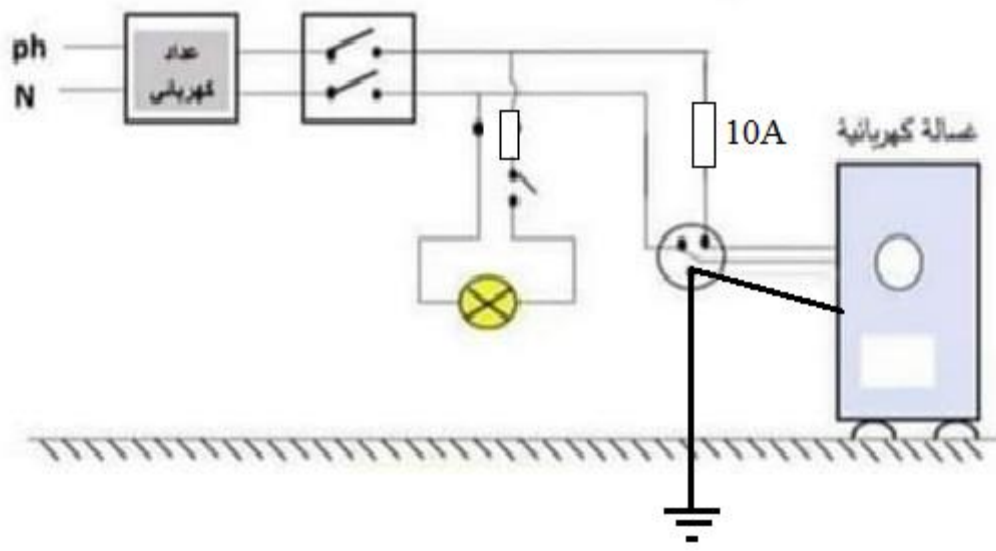
قوة شد الحبل:



شبكة تقييم الوضعية:

العلامة		المؤشرات				الاسئلة	المعايير
كاملة	مجزأة						
1.5	0.5	يقدم سبب و حل لكل مشكلة يكتب معادلة التفاعل يصحح الاخطاء على المخطط				1س	الوجاهة
	0.5					2س	
	0.5					3س	
1	0.5	أخطارها	الحلول والنصائح	أسبابها	المشكلة	1س	الاستعمال السليم لأدوات المادة
		نشوب حريق	عزل الاسلاك	حدوث استقصار	مشكلة أيوب		
		تلف الاجهزة	- عزل الطور - توصيل السلك الارضي	- تعري سلك الطور وملامسته للهيكل المعدني - غياب التوصيل الارضي	مشكلة الأم (المشكلة (a)		
1.5	1.5	2- نضيف محلول روح الملح (حمض كلور الماء) $\text{CaCO}_3(s) + 2(\text{H}^+ + \text{Cl}^-)_{(aq)} \longrightarrow (\text{Ca}^{2+} + 2\text{Cl}^-)_{(aq)} + \text{H}_2\text{O}(l) + \text{CO}_2(g)$				3 المخطط	2س
1.5							3س

1



س4

$$U_{max} = U_{eff} \sqrt{2} = 311 \text{ V} -4$$