

الموضوع  
الاختياري الثاني

1- الدراسة: نظام التعليب

2. تحديد الموقع : رسم تخطيطي للمبدأ وثيقة ( 12\ 2 ) ، ( 12\ 3 )

3. الملف .

3. 1 الملف التقني : الوثائق ( 12\ 1 ) - ( 12\ 2 ) - ( 12\ 3 )

3. 2 - ملف الإجابات : الوثائق ( 12\ 4 ) ، ( 12\ 5 ) ، ( 12\ 6 ) ، ( 12\ 7 ) ، ( 12\ 8 ) ، ( 12\ 9 ) ، ( 12\ 10 )

4. تقديم النظام .

النظام يتكون أساسا أنظر الوثيقة (12\2) من :

- بساط متحرك يأتي بالعلب للتعليب
- دافعة  $C_1$  المزوجة بلوحة أفقية  $P_1$
- دافعة  $C_2$  مزودة بلوحة عمودية  $P_2$  تستعمل للدفع بقلب من 3 صفوف، العلب في الصندوق.
- دافعة  $C_3$  تسمح بان تبقى الصناديق أثناء الشحن ، عندما يمتلئ الصندوق ، الدافعة  $C_3$  تحوله إلى الناقل ذو دحارج.
- النواقل ذات الدحارج تسمح بالتخلص من الصناديق المملوءة.

5. تحويل العلب

العامل يضع صندوق فارغ على الآلة ويقوم بتشغيل الدورة بعد التأثير على زر انطلاق الدورة (Dcy) . العلب تصل إلى اللوحة الأفقية للدافعة  $C_1$  ، تأثير العلب على الملتقط  $V_1$  يؤدي إلى تحويل صف من العلب بواسطة الدافعة  $C_1$ . هذا الصف عندما يرتفع يكس إلى جانب الدافعة  $C_2$  على حامل مطاطي. هذا الحامل يتكون من اثنان نصال نوابض التي تسمح بإبقاء العلب إلى جانب الدافعة  $C_2$ . هذه العملية تعاد حتى الحصول على قالب من 3 صفوف ، التأثير على الملتقط  $V_2$  يؤدي إلى شحن القالب داخل الصندوق بواسطة الدافعة  $C_2$  . بعد الشحن الثاني ، الملتقط  $V_3$  يتأثر عن طريق الوزن الذي يؤدي بواسطة الدافعة  $C_3$  الى تحويل الصندوق المملوء بعد دورانه إلى طريق النواقل ذات الدحارج.

شحن قالب من 3 صفوف

تحويل  
الصندوق

التخلص من الصناديق وعدها

تحويل  
الصف  
من 3 علب

وصول العلب

6 العمل المطلوب

6. 1 دراسة الإنشاء

أ- الدراسة التكنولوجية وثيقة ( 12\ 4 ) ، ( 12\ 5 ) ، ( 12\ 6 )

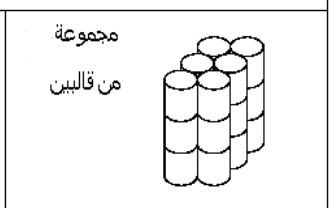
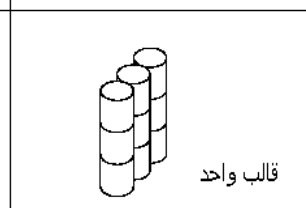
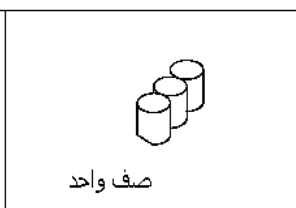
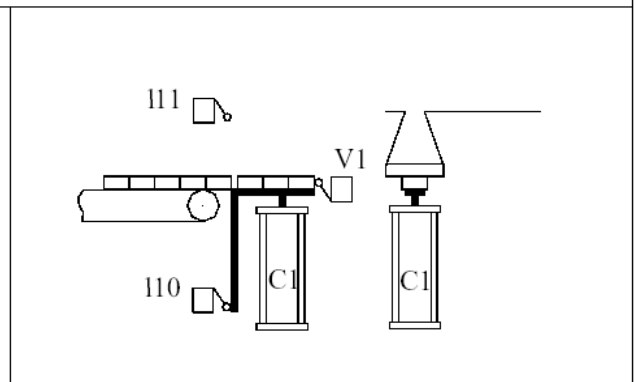
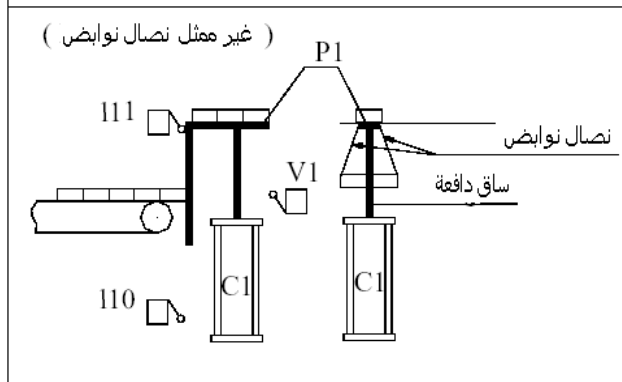
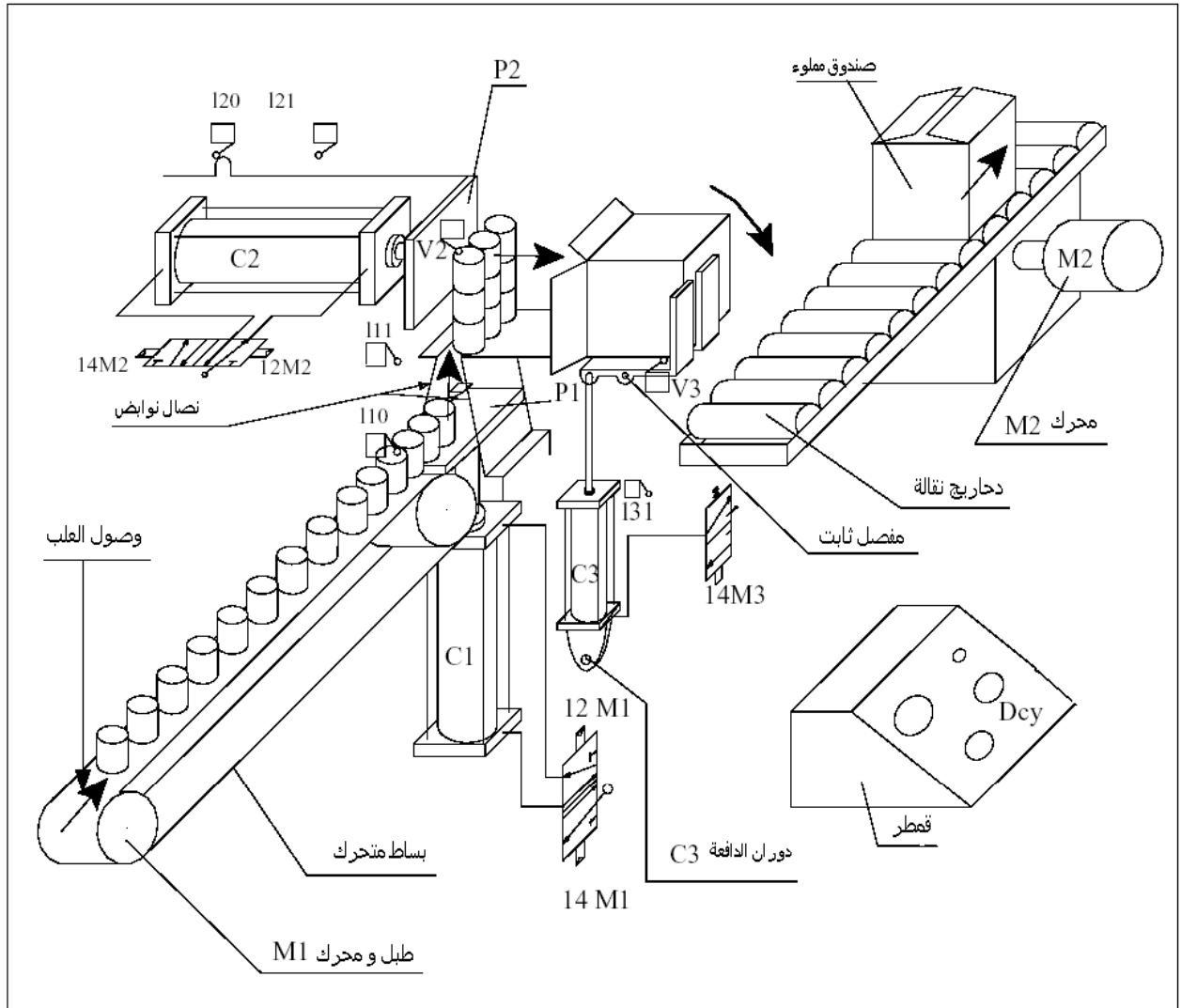
ب- الدراسة البيانية التصميمية الجزئية وثيقة ( 12\ 7 ) .

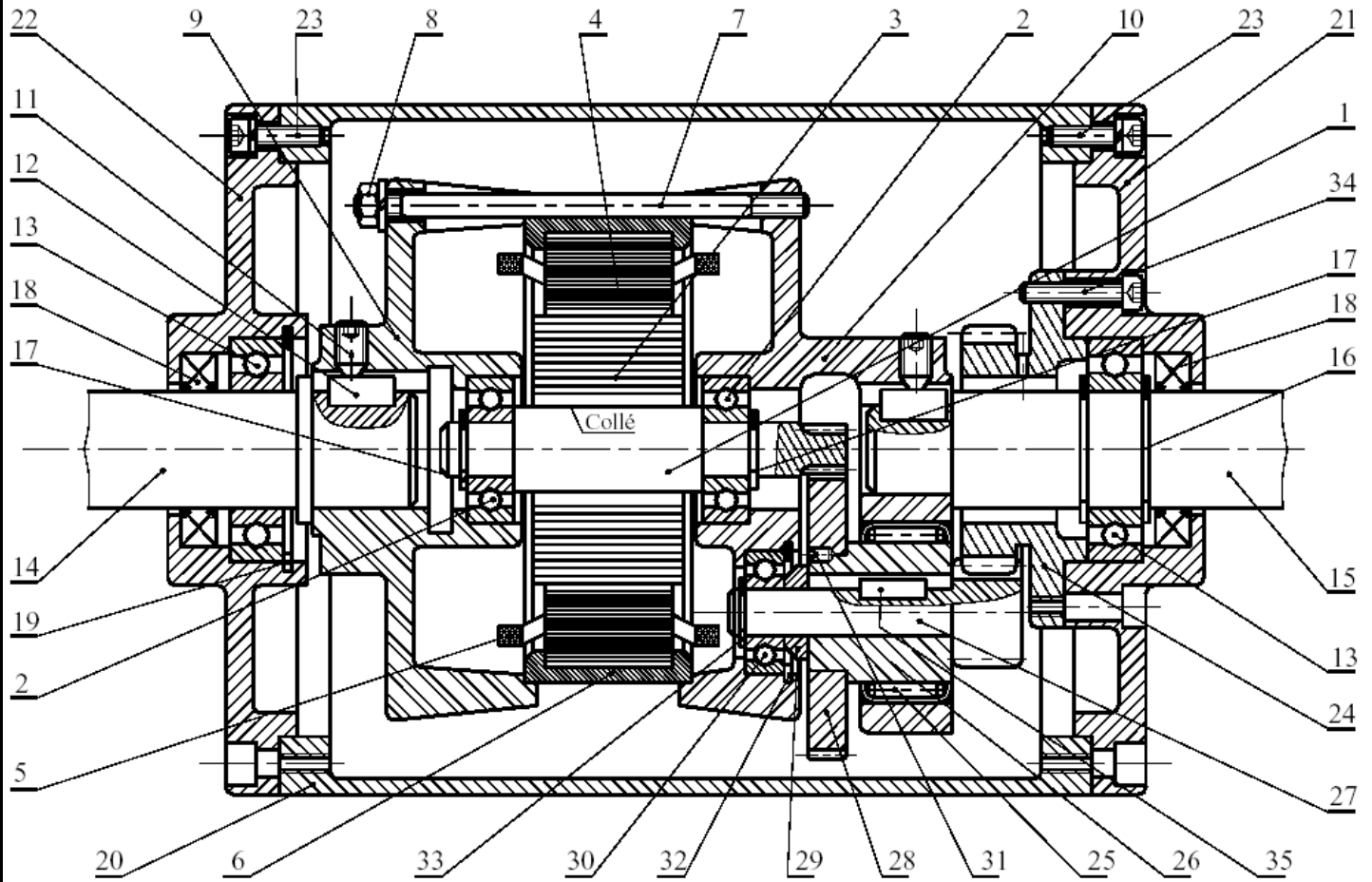
ج- دراسة مقاومة المواد وثيقة ( 12\ 8 ) ،

6. 2 - دراسة التخضير

أ- تكنولوجية وسائل و طرق الصنع وثيقة ( 12\ 9 )

## النظام الآلي





18	2	حاشية ذات شفاة
17	2	حلقة مرنة للاعمدة
16	2	حلقة مرنة للاعمدة
15	1	محور الحامل
14	1	محور الحامل
13	2	مدحرجات ذات اكربيات
12	2	خابور متوازي
11	2	برغي الضغط HC
10	1	كارتير المخفض
9	1	كارتير المخفض
8	3	صامولة H
7	3	جاويط
6	1	انبوب
5		وشبعة الثابت
4	1	الثابت
3	1	الدوار
2	2	مدحرجات ذات كربيات
1	1	محور الدور
الرقم	العدد	التعيين

35	1	الخابور
34	6	برغي CHc
33	1	حلقة مرنة للاعمدة
32	1	حلقة مرنة للاجواف
31	1	برغي الضغط
30	1	مدحرجات ذات ابر
29	1	وسادة
28	1	عجلة مسننة
27	1	نرس منحوت في عمود
26	1	وسادة
25	1	مدحرجات ذات ابر
24	1	عجلة مسننة
23	8	برغي CHc + حلقة
22	1	غطاء
21	1	غطاء
20	1	طبلى
19	1	حلقة مرنة للاجواف
الرقم	العدد	التعيين

المقياس : 4 : 1	<p style="text-align: center;">طبلى - المحرك</p> <p style="text-align: center;">متنسن سمد دحلب سور الغزلان</p>	الاسم	اللغة
E		اللقب	Ar
		التاريخ	

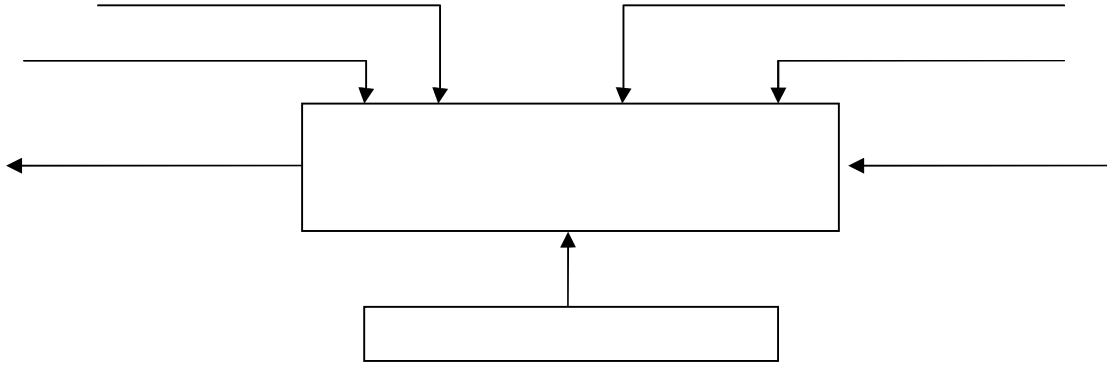
الاسم: .....

اللقب: .....

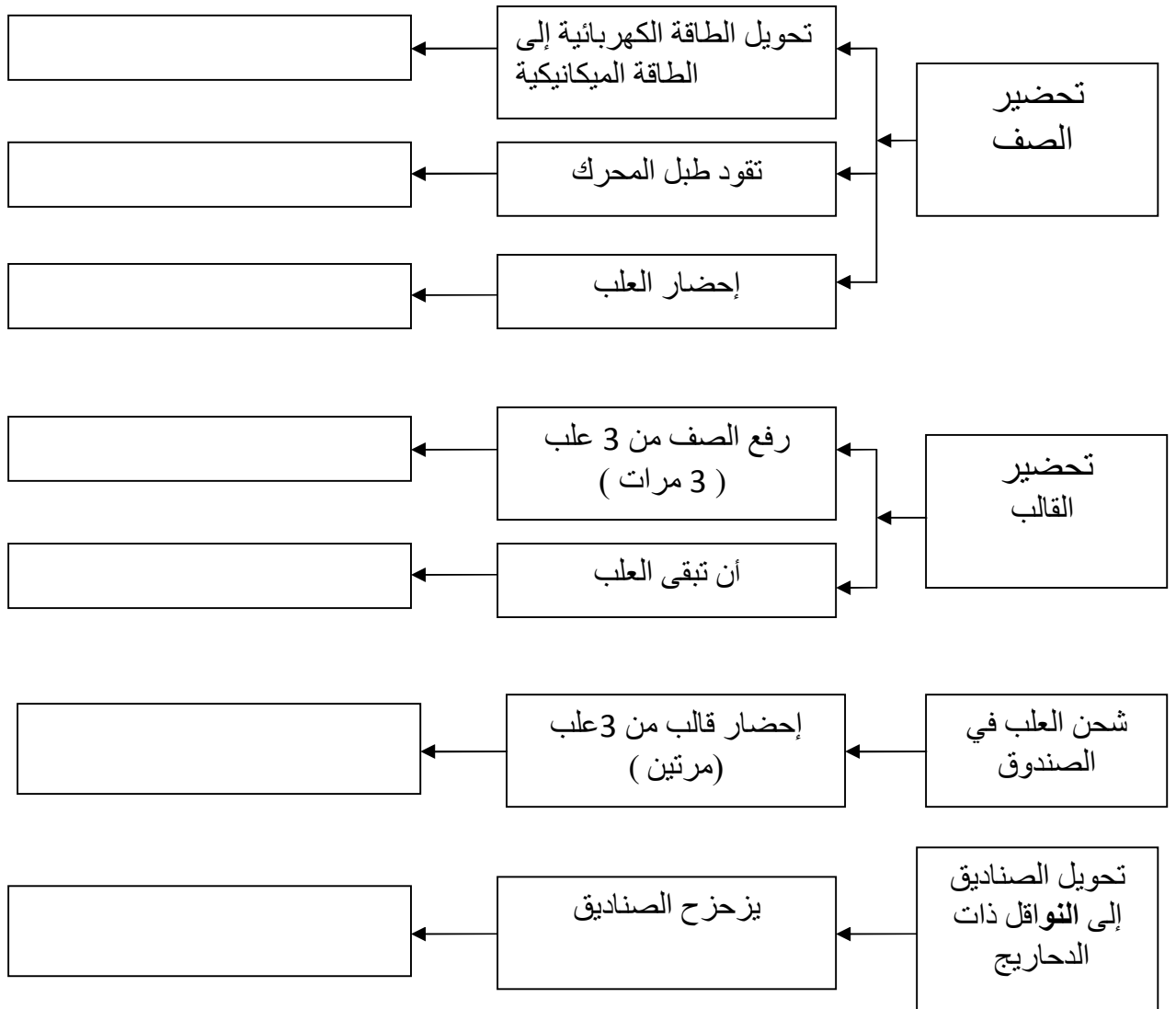
الرقم: .....

## 1. التحليل الوظيفي :

1.1 - ماهي الوظيفة الإجمالية للجهاز A-0 ؟



1.2 - بالاستعانة بالرسم التجميعي أعط الجهاز الذي يحقق كل وظيفة تقنية مذكورة أدناه

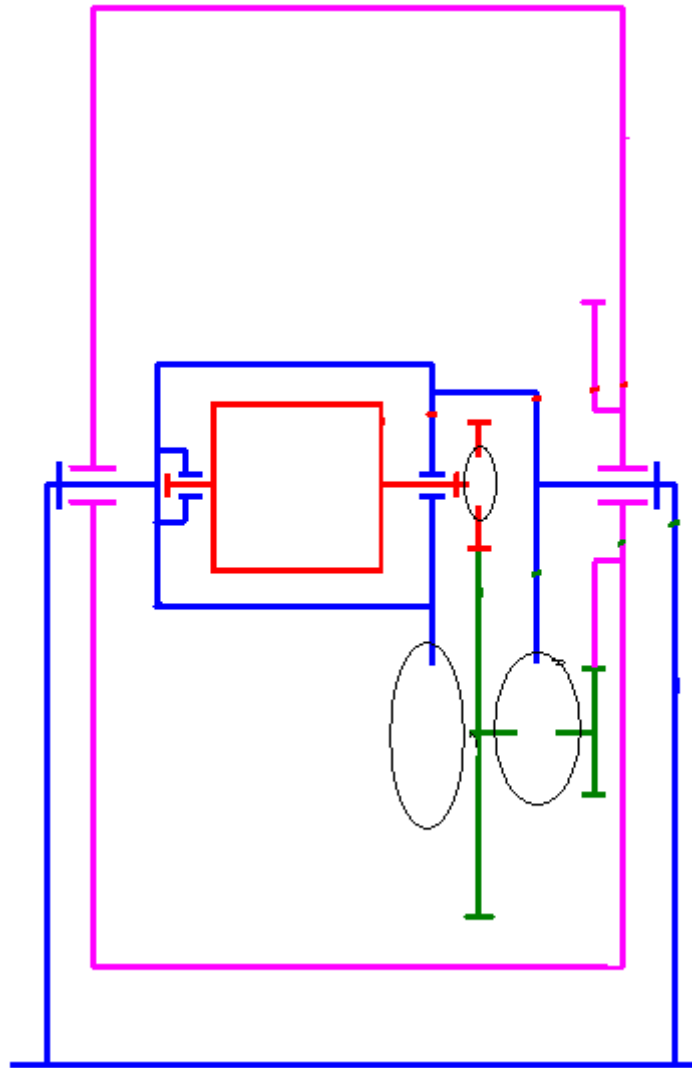


– أكمل جدول الوصلات الحركية التالي

3 . 1

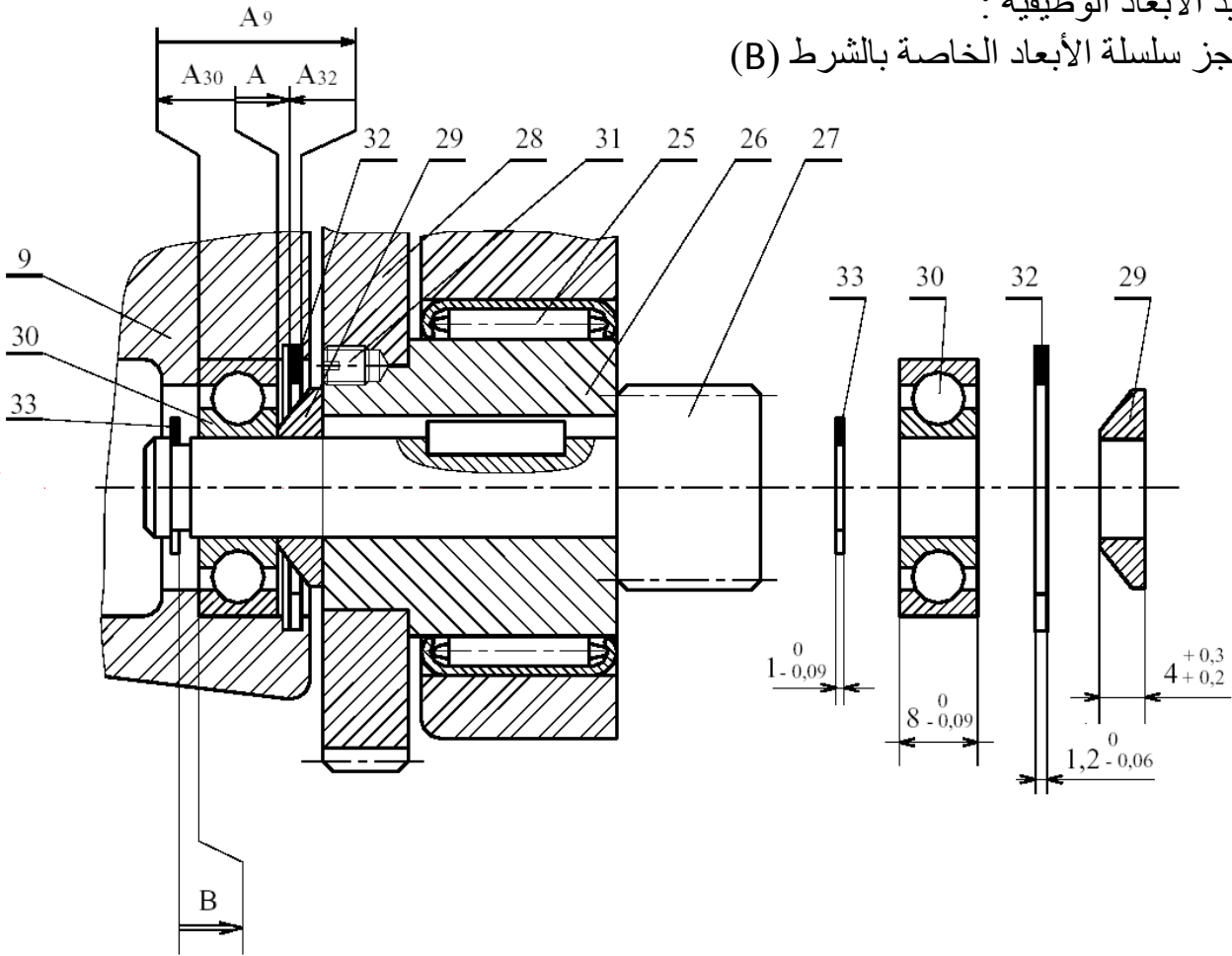
الرمز	اسم الوصلة	العنصر
		10/27
		3/ 1
		14/ 22

4. 1 – أكمل الرسم التخطيطي الحركي التالي :



5.1 - تحديد الأبعاد الوظيفية :

1.5.1 - أنجز سلسلة الأبعاد الخاصة بالشرط (B)



2.5.1 - أحسب قيمة البعد  $A$  وعلما أن  $0.2 \leq A \leq 0.5$

2. التحليل التكنولوجي

1.2 حساب المسننات: لتكن المعطيات التالية الخاصة بالمخفض لطبل المحرك الممثل في الوثيقة (12\3)

$$Z_1 = 17 \text{ dents} ; Z_{28} = 125 \text{ dents} ; Z_{27} = 20 \text{ dents} ; Z_{24} = 55 \text{ dents}$$

سرعة الدوران للعمود المحرك (M1)  $N_m = 1500 \text{tr/mn}$ ، قطر الطبل (20)  $D=220 \text{ mm}$

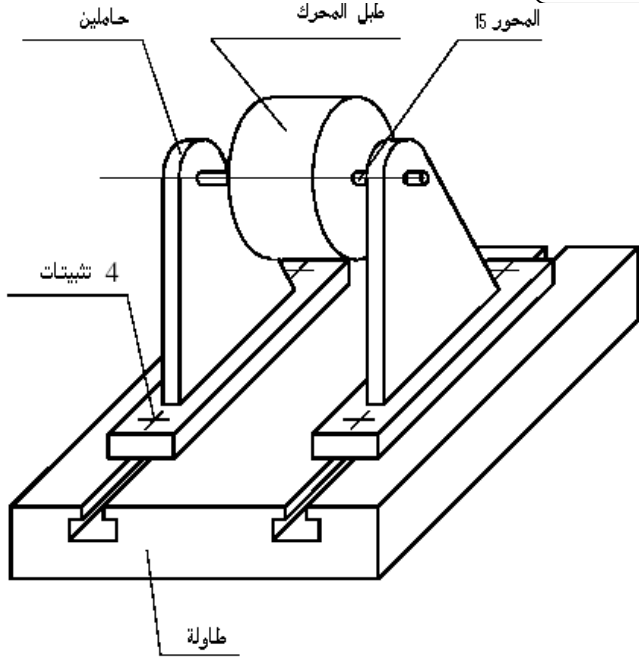
- أحسب معامل نقل الحركة بين العمود المحرك والطبل (20) :

- احسب سرعة دوران الطبل (20) :

- أحسب سرعة انتقال العلب المنقولة بالبساط المتحرك

### 3.4 نقطة

## ب - الدراسة البيانية التصميمية الجزئية

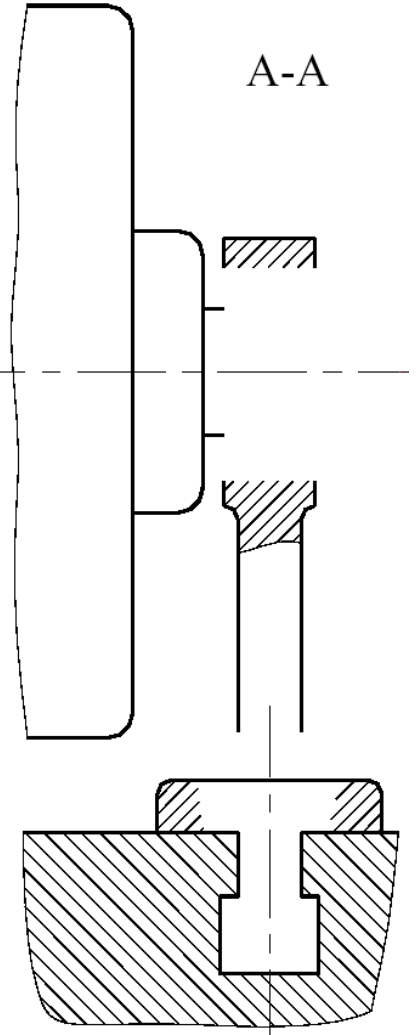
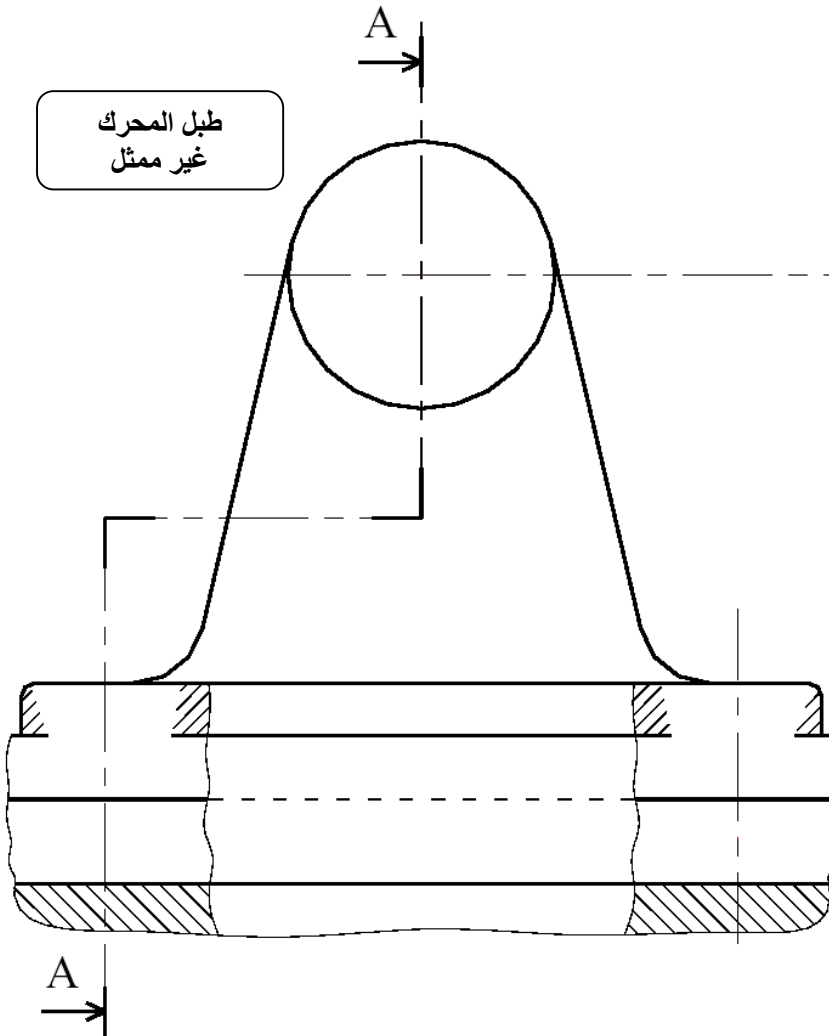


الطبيل المحرك الممثل على الوثيقة (12\3) للملف التقني مثبت بحاملين .

- المجريين على شكل حرف T لطاولة الماكينة تسمح بارتخاء البساط المتحرك ( أنظر الرسم المقابل )

اتم على الرسم التالي و(بسلم 1 : 2) :

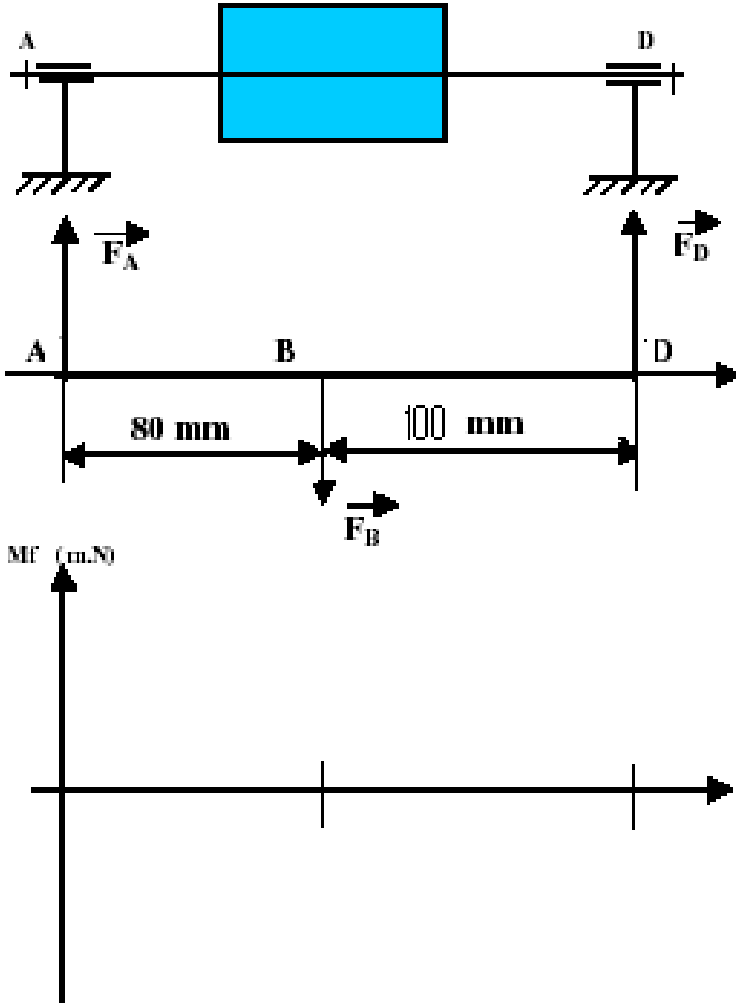
- (1) الوصلة الاندماجية للعمود (15) مع الحامل
  - (2) الوصلة الاندماجية للحامل مع طاولة الماكينة ،
  - (3) هذه الوصلة تسمح بضبط توتر البساط المتحرك .
- ملاحظة : لاختيار العناصر الموحدة استعن بملف الموارد (الصفحة 12\11 و 12\12)



الشكل الأسفل يمثل المحور 15 حامل الطبل المحرك نعتبره كعارضة اسطوانية مملوءة ذات قطر  $d = 10 \text{ mm}$  و متوازن تحت تأثير فعل الحمولات التالية:  $F_A$ ,  $F_B$ ,  $F_D$

$$F_B = 500 \text{ N}$$

- أحسب ردود الأفعال في المرتكزات  $A$ ,  $D$



1. 5 . ارسم المخطط البياني لعزوم الانحناء

2. 5 . احسب قيمة الإجهاد الناظمي الأقصى

للانحناء  $\|\sigma_{\max}\|$

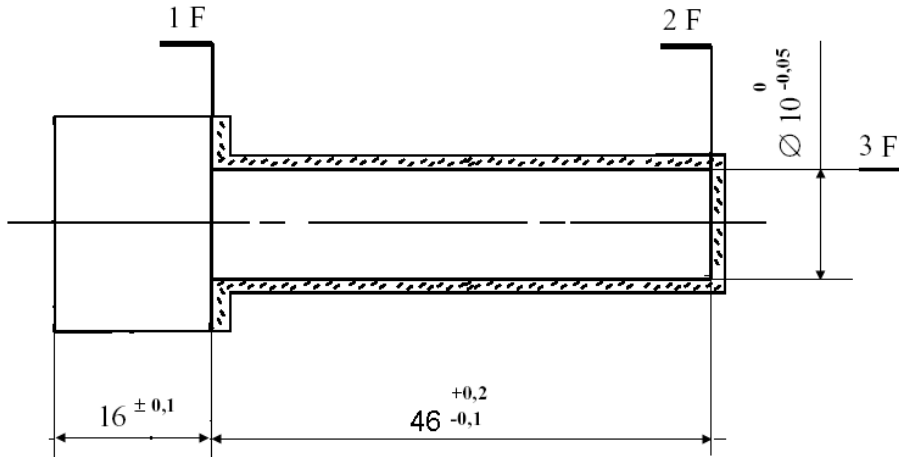
3.4 نقطة

أ- تكنولوجية وسائل وطرق الصنع

الترس المنحوت في العمود (27) الممثل في الشكل التالي يتطرق الى مرحلة الخراطة

- تشطيب 2F

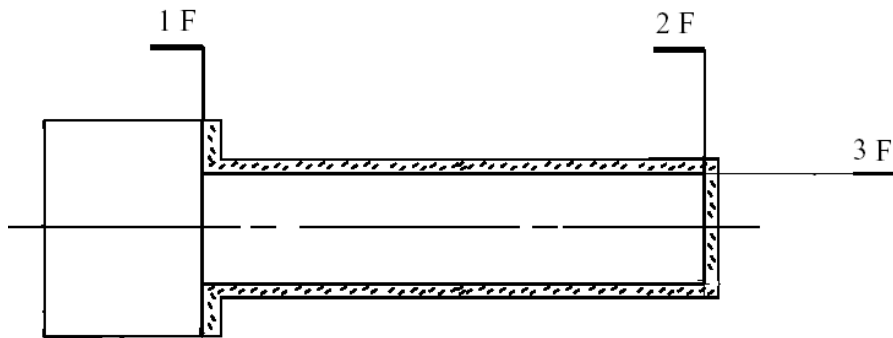
- تشطيب 3F و 1F



- على الرسم التالي:

1 - مثل الوضعية الإزوستاتية

2 - ضع أبعاد الصنع CF1 , CF2 , CF3

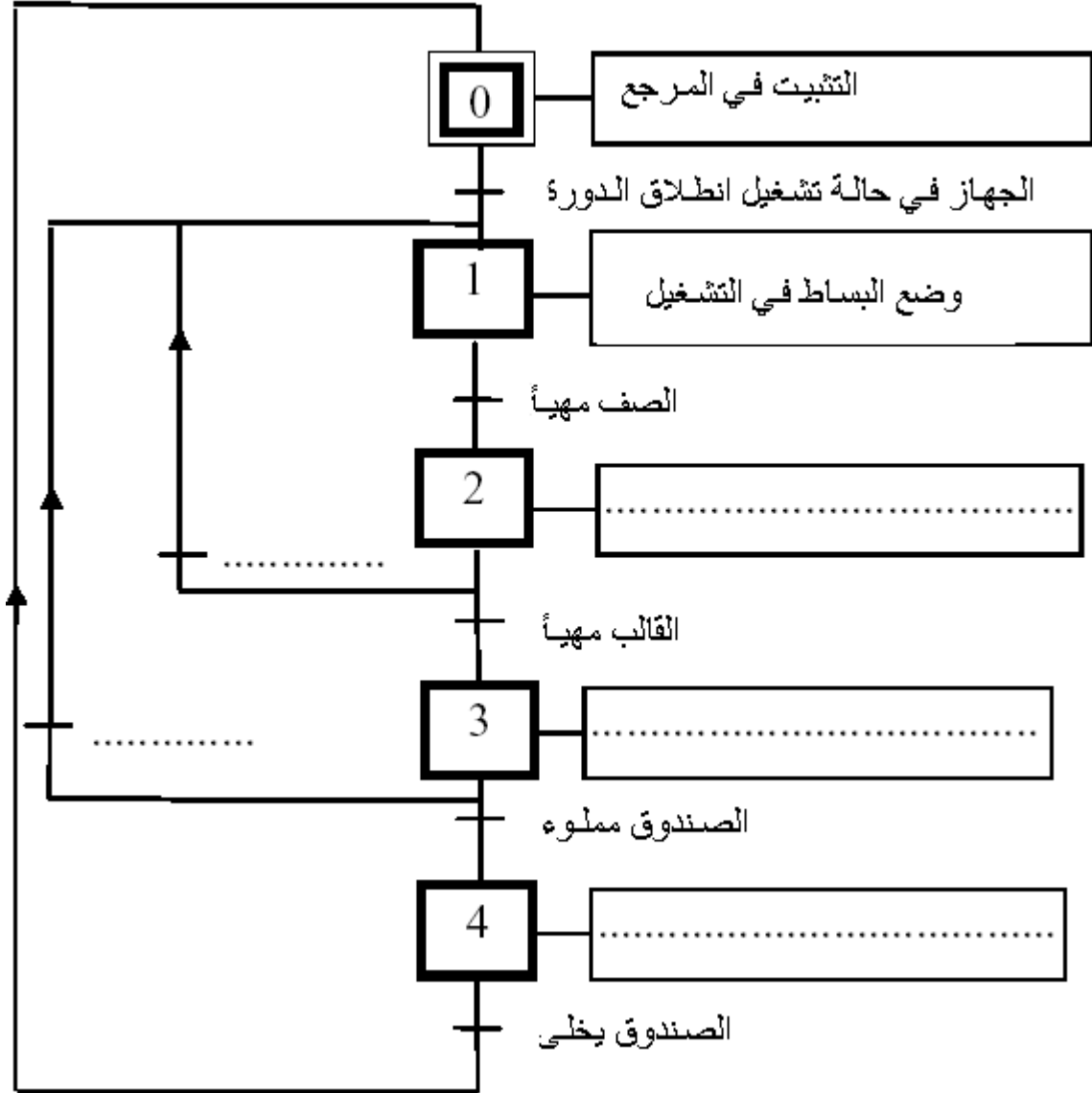


3 - احسب CF1 , CF2 , CF3

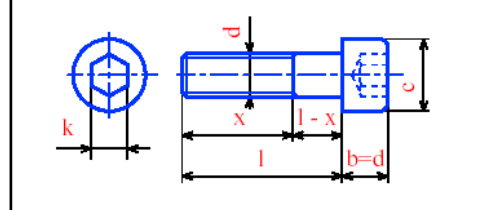
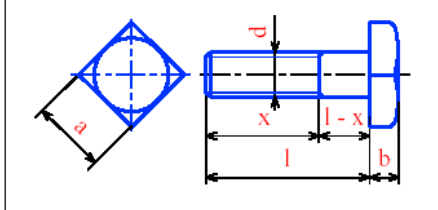
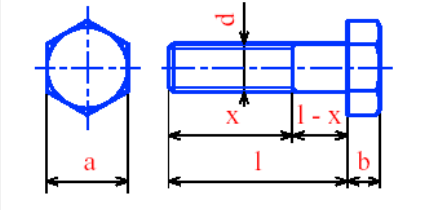
(2) نقطتين

## ب - دراسة النظام الآلي

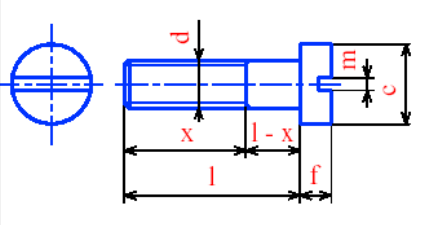
1- مستعينا بالملف التقني اتم المخطط الوظيفي للمراحل و الانتقالات مستوى 1 الخاص بمنصب النقر.



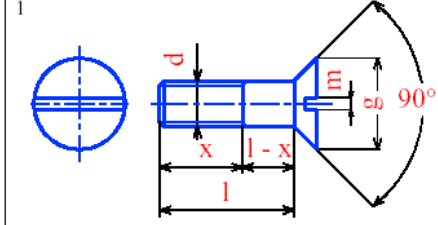
**Tête hexagonale** Symbole : **H** NF E 25-112      **Tête carrée** Symbole : **Q** NF E 25-116      **Tête cylindrique à 6 pans creux** Symbole : **CHC** NF E 25-125



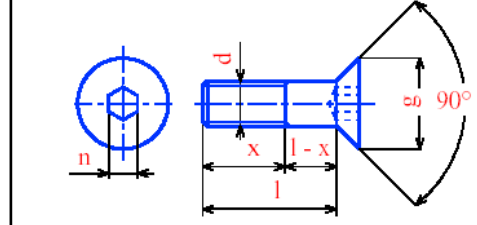
**Tête cylindrique fendue** Symbole : **CS** NF E 25-127



**Tête fraisée plate fendue** Symbole : **FS** NF E 25-123

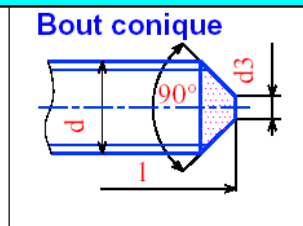
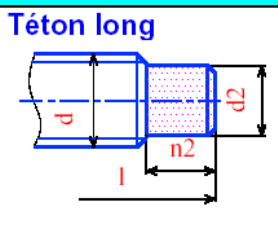


**Tête fraisée à 6 pans creux** Symbole : **FHC** NF E 25-160



d	1.6	2	2.5	3	4	5	6	8	10	12	14	16	20
Pas	0.35	0.4	0.45	0.5	0.7	0.8	1	1.25	1.5	1.75	2	2	2.5
a				5.5	7	8	10	13	16	18	21	24	30
b				2	2.8	3.5	4	5.5	6.4	7.5	8.8	10	12.5
c	3	3.8	4.5	5.5	7	8.5	10	13	16	18	21	24	30
e	3.6	4.4	5.5	6.3	9.4	10.4	12.6	17.3	20				
f	1	1.3	1.6	2	2.6	3.3	3.9	5	6	7	8	9	11
g	3.2	4	5	5.6	8	9.5	12	16	20				
h	1	1.3	1.5	1.8	2.4	3	3.6	4.8	6				
k	1.5	1.5	2	2.5	3	4	5	6	8	10	12	14	17
m	1.4	0.5	0.6	0.8	1	1.2	1.6	2	2.5	3	3	4	5
n	0.9	1.3	1.5	2	2.5	3	4	5	6	8	10	10	12

**Extrémité des vis NF E 25-019**

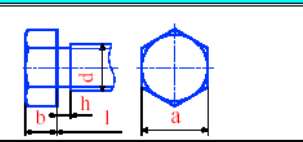


d	pas	d2	d3	n2
4	0.7	2.5	0	2
5	0.8	3.5	0	2.5
6	1	4	1.5	3
8	1.25	5.5	2	4
10	1.5	7	2.5	5
12	1.75	8.5	3	6

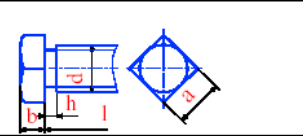
**Forme de la tête**

**Anneaux élastiques**

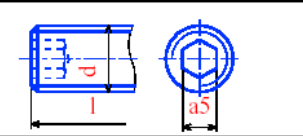
**Hexagonale étroite**  
Symbole : **HZ**  
NF E 25-133



**Carrée ordinaire**  
Symbole : **QZ**  
NF E 25-133



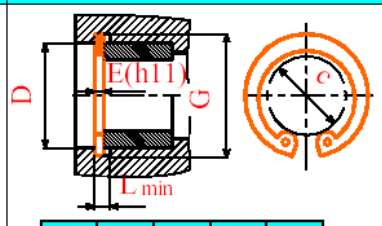
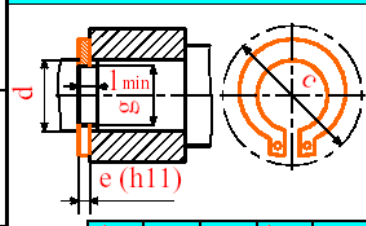
**Sans tête à 6 pans creux**  
Symbole : **HC**  
NF E 25-180



d	a	b	a1	a2	a5	h
5			5	4	2.5	2
6	8	4	6	5	3	
8	11	5.5	8	6	4	2.5
10	13	7	10	8	5	3
12	16	9	13	10	6	5.25

**Pour arbre NF E 22-163**

**Pour alésage NF E 22-165**



d	e	e	l	g
10	1	17.6	1.1	9.6
12	1	19.6	1.1	11.5
14	1	22	1.1	13.4
15	1	23.2	1.1	14.3
16	1	24.4	1.1	15.2
17	1	25.6	1.1	16.2
18	1.2	26.8	1.3	17
20	1.2	29	1.3	19
25	1.2	34.8	1.3	23.9
30	1.5	41	1.6	28.6
35	1.5	47.2	1.6	33
40	1.75	53	1.85	37.5

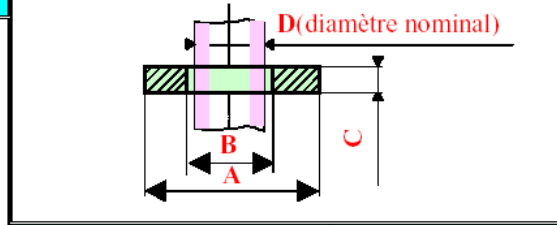
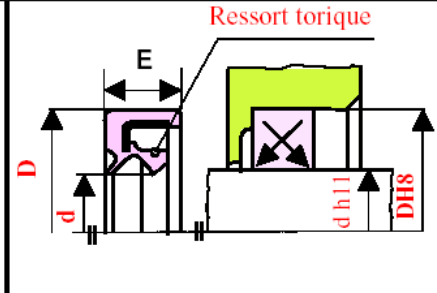
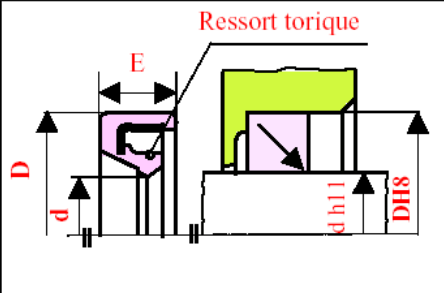
D	E	C	L	G
20	1	10.6	1.1	21
25	1.2	15	1.3	26.2
30	1.2	19.4	1.3	31.4
32	1.2	20.2	1.3	33.7
35	1.5	23.2	1.6	37
40	1.75	27.4	1.85	42.5
45	1.75	31.6	1.85	47.2
47	1.75	33.2	1.85	49.5
50	2	36	2.15	53
52	2	37.6	2.15	55
55	2	40.4	2.15	58
60	2	44.4	2.15	63

### Joint à lèvres pour arbres tournants

### Rondelles plates

Symbole Paulstra : IE Nadella : ET

Symbole Paulstra : IEL



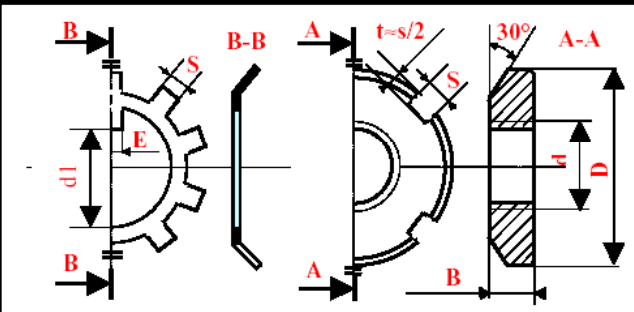
Joint Paulstra type IE et IEL

Joint Nadella type ET

d Série Fabrication C

d	D	E	d	D	E	d	D	E	d	D	E	5	10	12	16	20	5.25	5.5	1
10	25	8	32	50	8	10	16	3	22	28	4	6	12	14	18	24	6.25	7	1.2
12	28	8	35	52	10	12	18	3	25	33	4	8	16	18	22	30	8.25	9	1.5
15	30	8	38	55	10	13	19	3	28	36	4	10	20	22	27	36	10.25	11	2
18	35	8	40	58	10	14	20	3	30	38	4	12	24	27	32	40	12.5	14	2.5
20	38	8	42	60	12	15	21	3	35	43	4	14	27	30	36	45	14.5	16	2.5
22	40	8	45	62	12	16	22	3	40	48	4	16	30	32	40	50	16.5	18	3
25	42	8	48	68	12	17	23	3				20	36	40	50	60	21	22	3
28	45	8	50	72	12	18	24	4				24	45	50	60	70	25	27	4
30	48	8	52	75	12	20	26	4				30	52	60	70	90	31	33	4

### Rondelles - frein Ecrous à encoches



N°	d x pas	D	B	S	d1	E	G
0	M 10x0.75	18	4	3	8.5	3	1
1	M 12x1	22	4	3	10.5	3	1
2	M 15x1	25	5	4	13.5	4	1
3	M 17x1	28	5	4	15.5	4	1
4	M 20x1	32	6	4	18.5	4	1
5	M 25x1.5	38	7	5	23	5	1.25
6	M 30x1.5	45	7	5	27.5	5	1.25
7	M 35x1.5	52	8	5	32.5	6	1.25
8	M 40x1.5	58	9	6	42.5	6	1.25

### Goupille élastique NF E 27-489

∅ nominal	D	3	4	5	6	8	10	12
d1	1.8	2.4	3	3.6	5	6	7	
L	8	8	10	10	12	15	15	
L	10	10	12	12	15	18	18	
L	12	12	15	15	18	20	20	
L	15	15	20	20	20	25	25	
L	18	18	25	25	25	30	30	
L	20	20	30	30	35	40	35	
L	25	25	35	35	40	45	40	

### Clavettes parallèles ordinaires NF E 22-177

d	a	b	j	k
6 à 8 incl	2	2	d-1.2	d+1
10 à 12	3	3	d-1.8	d+1.4
12 à 17	4	4	d-2.5	d+1.8
17 à 22	5	5	d-3	d+2.3
22 à 30	6	6	d-3.5	d+2.8
30 à 38	8	7	d-4	d+3.3
38 à 44	10	8	d-5	d+3.3
44 à 50	12	8	d-5	d+3.3

### Ecrous hexagonaux NF E 25-401

d	Pas	a	h
M 6	1	10	5.2
M 8	1.25	13	6.8
M 10	1.5	16	8.4
M 12	1.75	18	10.8
M 14	2	21	12.8
M 16	2	24	14.8
M 20	2.5	30	18
M 24	3	36	21.5
M 30	3.5	46	25.6

### Rondelles Grower NF E 25-515

d	b	e	d	b	e
4	7.3	1.5	24	37	6
5	8.3	1.5	30	45	7
6	10.4	2	36	53	8
8	13.4	2.5	42	61	9
10	16.5	3	48	69	10
12	20	3.5			
14	23	4			
16	25	4			
20	31	5			

الأستاذ : بوسلامة  
المادة : تكنولوجيا

تصحيح البكالوريا الأبيض دورة ماي

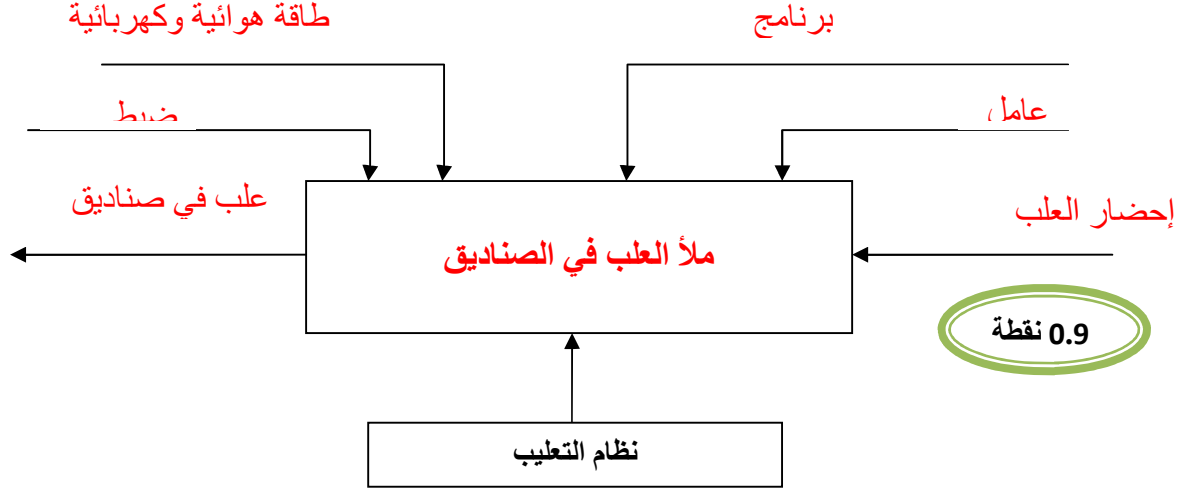
ثانوية :  
القسم : السنة الثالثة تكنولوجيا  
( فرع هندسة ميكانيكية )

الموضوع  
الاختياري الثاني

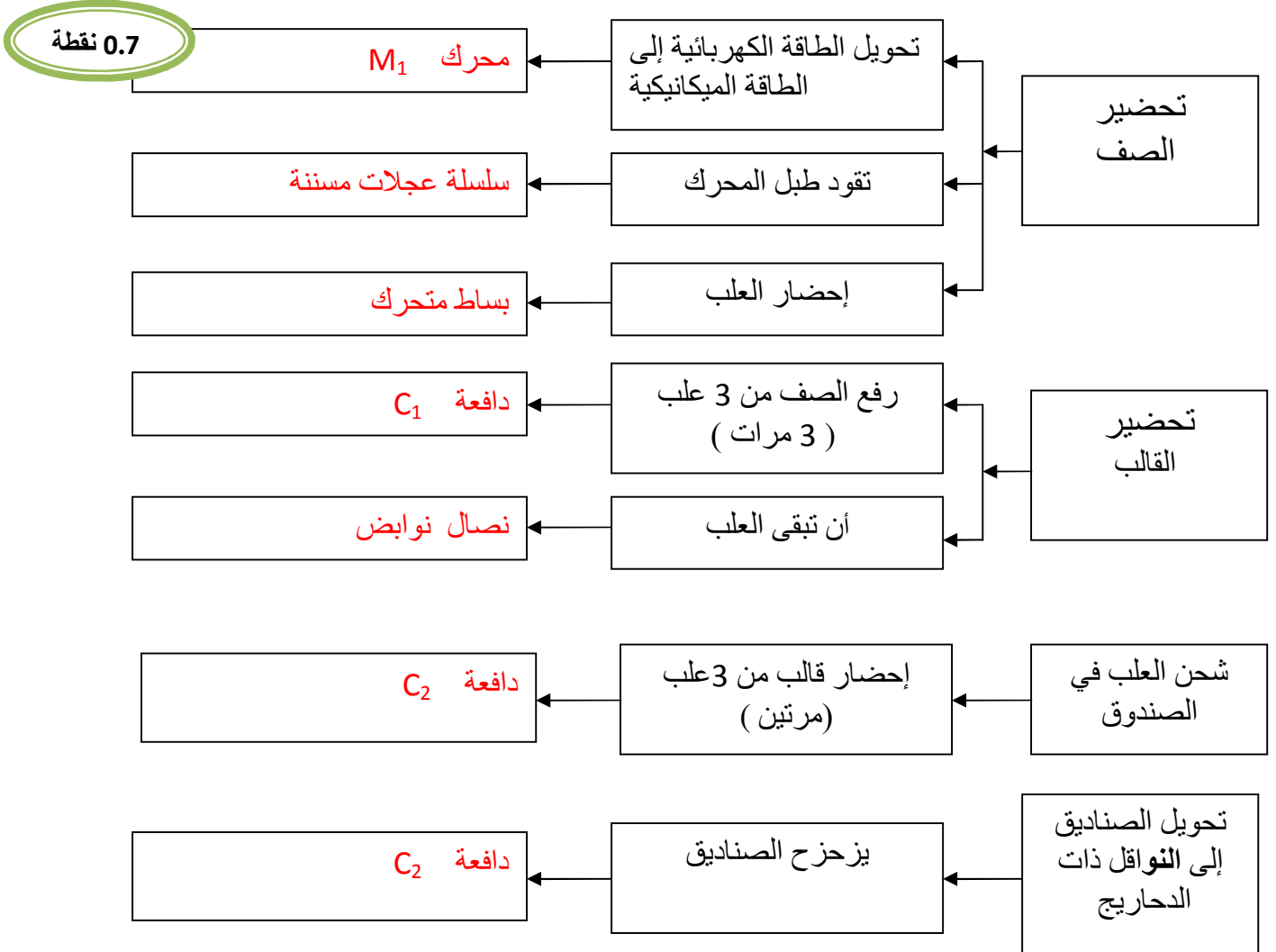
أ الدراسة التكنولوجية

1 . التحليل الوظيفي :

1 . 1 - ماهي الوظيفة الإجمالية للجهاز A-0 ؟



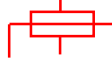


2 . 1 - بالاستعانة بالرسم التجميعي أعط الجهاز الذي يحقق كل وظيفة تقنية مذكورة أدناه .

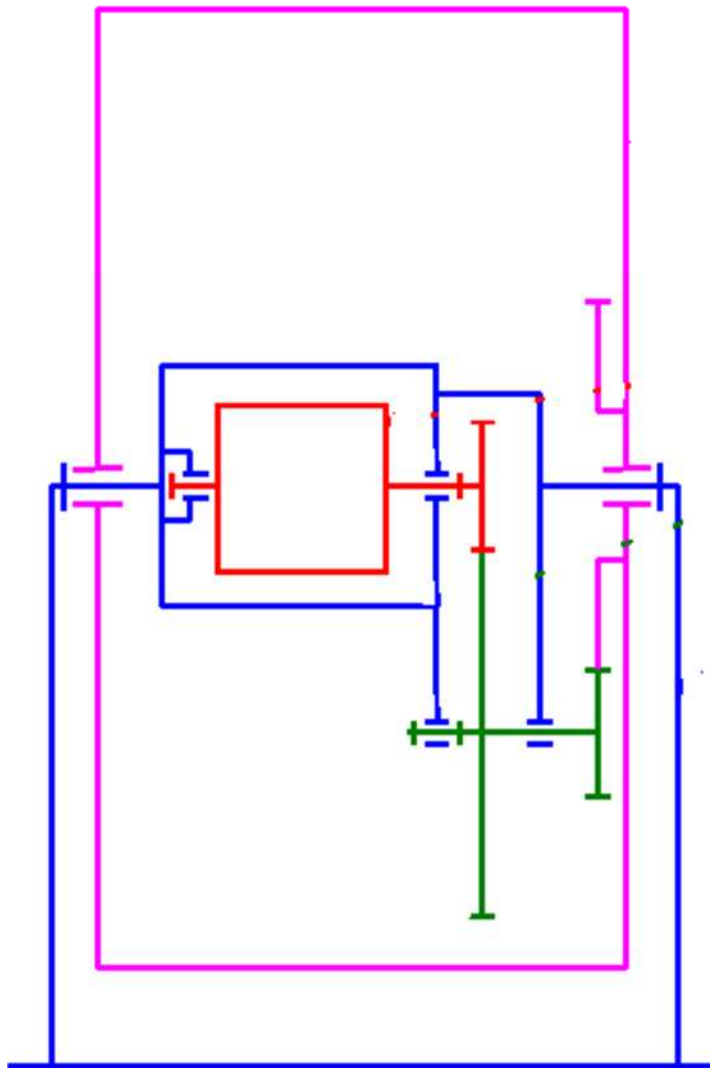


1 . 3 - أكمل جدول الوصلات الحركية التالي

0.9 نقطة

العنصر	اسم الوصلة	الرمز
10/27	اندماجية	
3/ 1	اندماجية	
14/ 22	محورية	

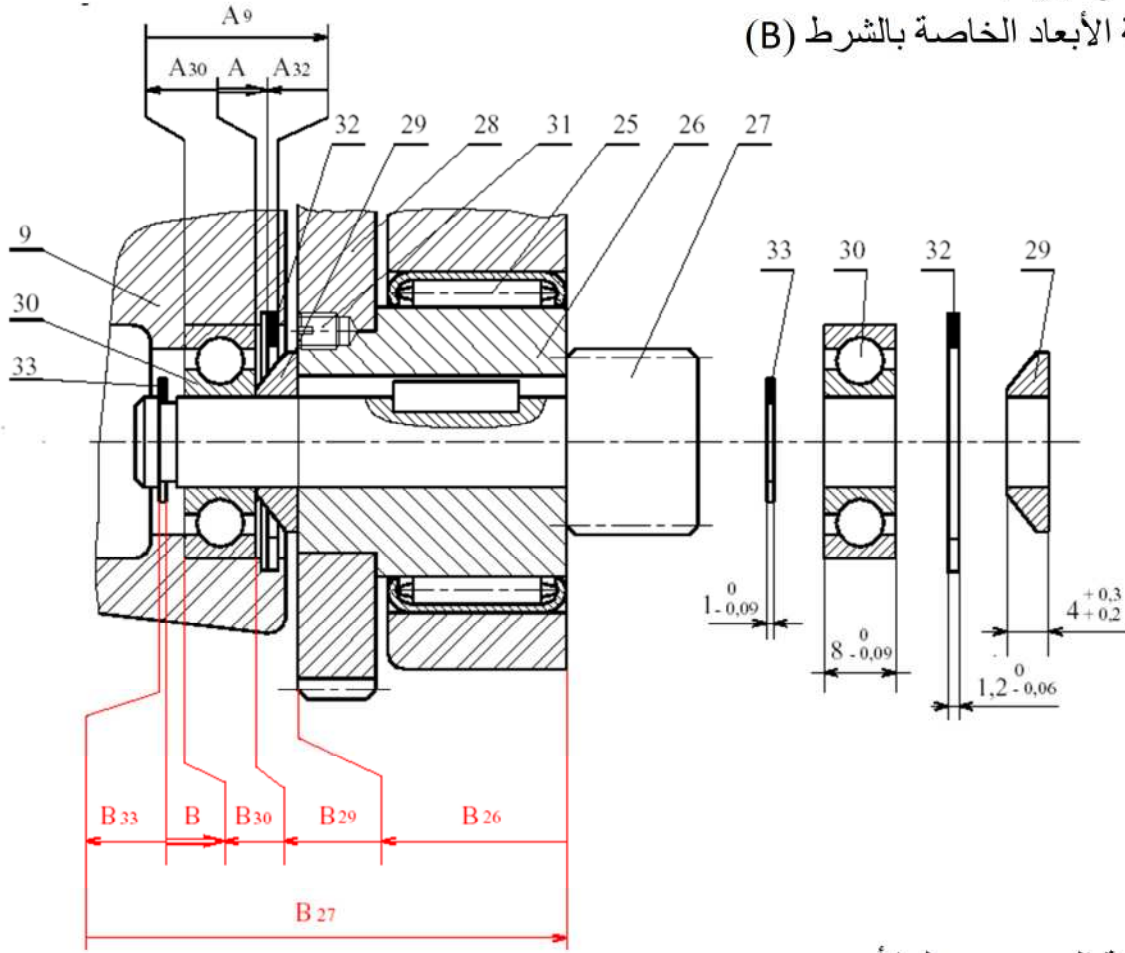
1 . 4 - أكمل الرسم التخطيطي الحركي التالي :



0.9 نقطة

5.1 - تحديد الأبعاد الوظيفية :

1.5.1 - أنجز سلسلة الأبعاد الخاصة بالشرط (B)



1. نقطة

2.5.1 - أحسب قيمة البعد  $A_9$  علما أن :  $0.2 \leq A \leq 0.5$

0.8 نقطة

$$A = A_9 - A_{30} - A_{32}$$

$$A_{\max} = A_{9\max} - A_{30\min} - A_{32\min} \rightarrow A_{9\max} = A_{\max} + A_{30\min} + A_{32\min} = 0,5 + 7,91 + 1,14 = 9,55$$

$$A_{\min} = A_{9\min} - A_{30\max} - A_{32\max} \rightarrow A_{9\min} = A_{\min} + A_{30\max} + A_{32\max} = 0,2 + 8 + 1,2 = 9,40$$

2. التحليل التكنولوجي

1.2 حساب المسننات: لتكن المعطيات التالية الخاصة بالمخفض لطبل المحرك الممثل في الوثيقة (12\3)

$$Z_1 = 17 \text{ dents} ; Z_{28} = 125 \text{ dents} ; Z_{27} = 20 \text{ dents} ; Z_{24} = 55 \text{ dents}$$

سرعة الدوران للعمود المحرك (M1)  $N_m = 1500 \text{ tr/mn}$  ، قطر الطبل (20)  $D=220 \text{ mm}$

- أحسب معامل نقل الحركة بين العمود المحرك والطبل (20) :

$$r = \frac{N_{20}}{N_m} = \frac{Z_1 \times Z_{27}}{Z_{28} \times Z_{24}} = \frac{17 \times 20}{125 \times 55} = 0,0494$$

0.8 نقطة

- احسب سرعة دوران الطبل (20) :

0.6 نقطة

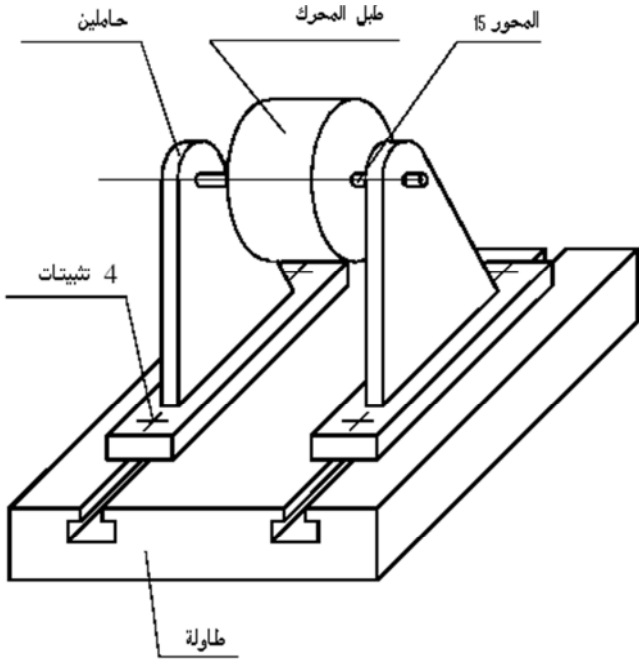
$$N_{20} = r \times N_m = 0,0494 \times 1500 = 74,1 \text{ tr/mn}$$

- أحسب سرعة انتقال العلب المنقولة بالبساط المتحرك

$$\|V\| = \|\alpha'\| \cdot R = 2 \cdot \Pi \cdot N_{20} \cdot R = \frac{2 \times 3,14 \times 74,1}{60} \times \frac{220}{2} \cdot 10^{-3} = 0,853 \text{ m/s}$$

0.6 نقطة

## ب - الدراسة البيانية التصميمية الجزئية



الطبل المحرك الممثل على الوثيقة (12\3) للملف التقني مثبت بحاملين .

- المجريين على شكل حرف T لطاولة الماكينة تسمح بارتخاء البساط المتحرك ( أنظر الرسم المقابل )

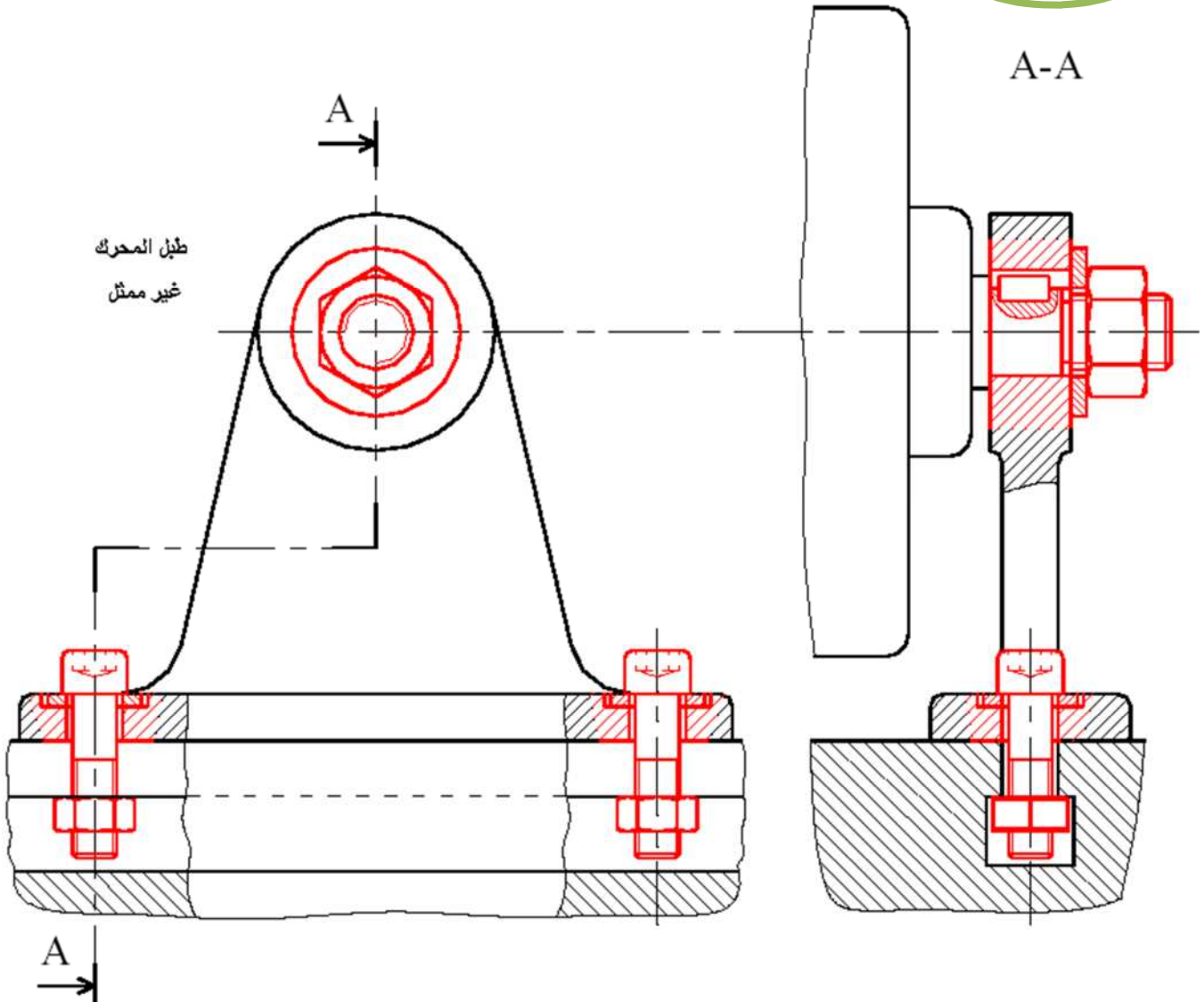
اتم على الرسم التالي و(بسلم 1 : 2) :

- (1) الوصلة الاندماجية للعمود (15) مع الحامل
  - (2) الوصلة الاندماجية للحامل مع طاولة الماكينة ،
- هذه الوصلة تسمح بضبط توتر البساط المتحرك .

ملاحظة : لاختيار العناصر الموحدة

استعن بملف الموارد (الصفحة 12\11 و 12\12)

### 3.4 نقاط

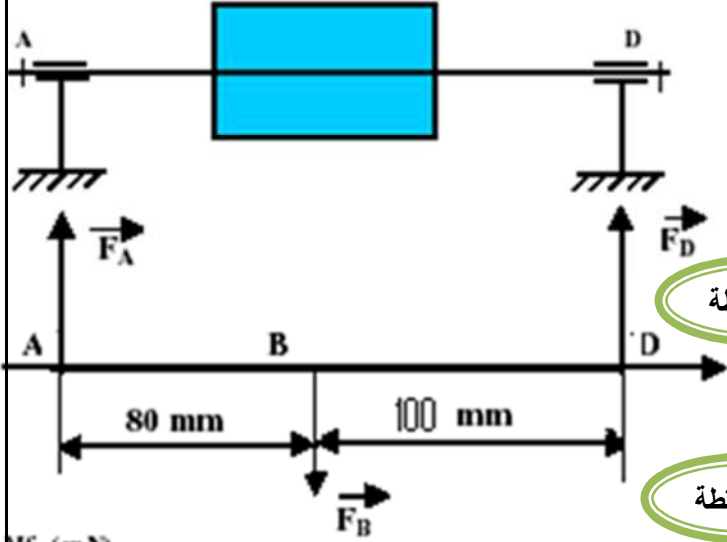


## ج - دراسة مقاومة المواد

الشكل الأسفل يمثل المحور 15 حامل الطبل المحرك نعتبره كعارضة اسطوانية مملوءة ذات قطر  $d = 10 \text{ mm}$  و متوازن تحت تأثير فعل الحمولات التالية:  $F_A, F_B, F_D$

$$F_B = 500 \text{ N}$$

- أحسب ردود الأفعال في المرتكزات A , D



تطبيق مبدأ التوازن على المحور

$$\sum M / A_{(fext)} = 0 \rightarrow$$

$$\|F_A\| \cdot 0 - \|F_B\| \cdot 0,08 + \|F_D\| \cdot 0,18 = 0$$

$$\rightarrow \|F_D\| = (\|F_B\| \cdot 0,08) / 0,18$$

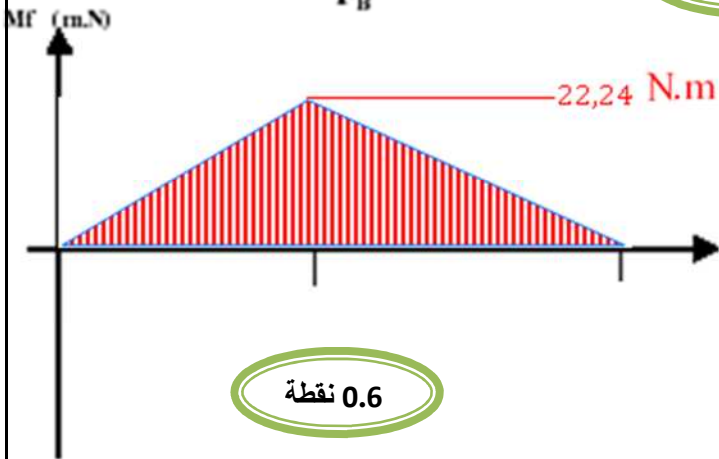
0.8 نقطة

$$\|F_D\| = 500 \cdot 0,08 / 0,18 = 222,22 \text{ N}$$

$$\sum f_{ext/oy} = 0 \rightarrow \|F_A\| = \|F_B\| - \|F_D\|$$

0.8 نقطة

$$\|F_A\| = 500 - 222,22 = 277,78 \text{ N}$$



0.6 نقطة

1.5. نفترض أن  $F_D = 222 \text{ N}$  و  $F_A = 278 \text{ N}$

ارسم المخطط البياني لعزوم الانحناء

(السلم  $1 \text{ N.m} \rightarrow 2 \text{ mm}$ )

0.6 نقطة

المنطقة [AB]  $0 \leq x \leq 80$

$$M_f = F_A \cdot x \rightarrow \begin{cases} x = 0 \rightarrow M_f = 0 \text{ N.m} \\ x = 80 \rightarrow M_f = 22,24 \text{ N.m} \end{cases}$$

منطقة (BD)  $80 \leq x \leq 180$

$$M_f = F_A \cdot x - F_B (x - 80)$$

$$x = 180 \rightarrow M_f = 0 \text{ N.m}$$

2.5. احسب قيمة الإجهاد الناظمي الأقصى للانحناء  $\|\sigma_{max}\|$

0.6 نقطة

$$\|\sigma_{max}\| = \frac{\|M_{fmax}\|}{\frac{I_{GZ}}{v}} = \frac{32 \|M_{fmax}\|}{\pi \cdot d^3}$$

0.6 نقطة

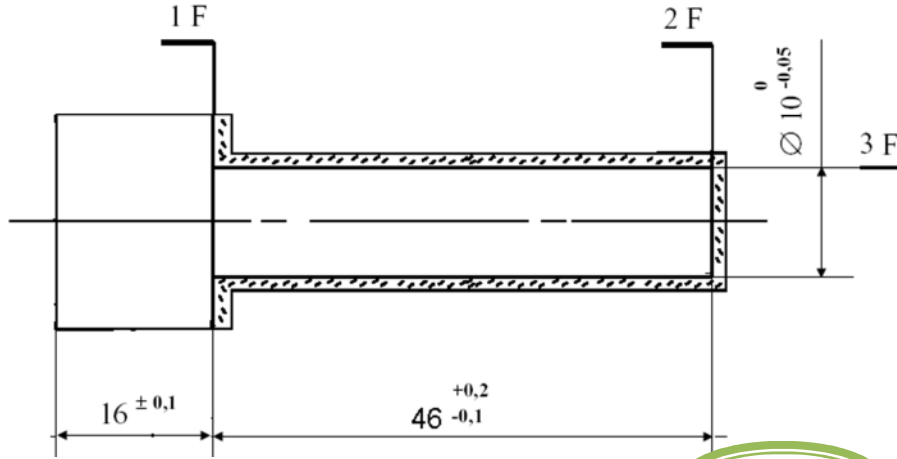
$$\|\sigma_{max}\| = \frac{32 \times 22,24 \cdot 10^3}{3,14 \times 10^3} = 226,65 \text{ N/mm}^2$$

## أ- تكنولوجية وسائل وطرق الصنع

الترس المنحوت في العمود (27) الممثل في الشكل التالي يتطرق الى مرحلة الخراطة

- تشطيب 2F

- تشطيب 1F و 3F



على الرسم التالي:

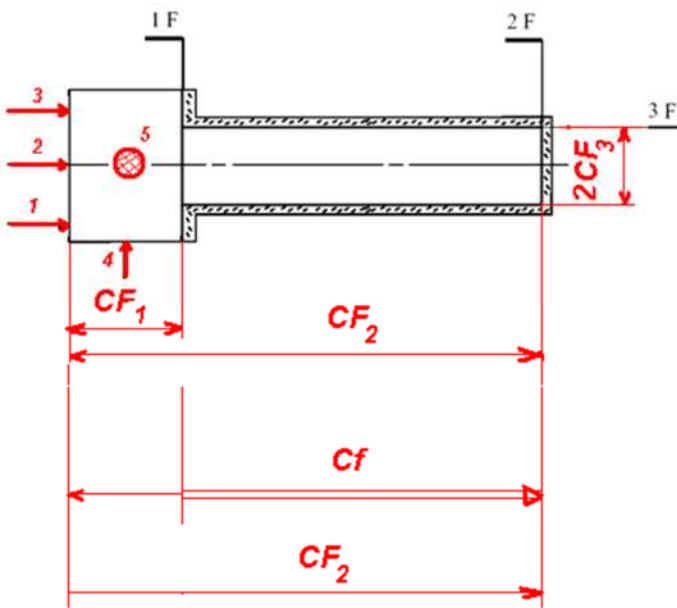
نقطة 1

1 - مثل الوضعية الإزوستاتية

2 - ضع أبعاد الصنع CF1, CF2, CF3

نقطة 0.6

3 - احسب CF1, CF2, CF3



$$2CF_3 = \varnothing 10^{0-0.05}$$

$$CF_1 = 16^{+0.1-0.1}$$

نقطة 0.6

$$IT_{CF} = IT_{CF_2} + IT_{CF_1}$$

$$\Rightarrow IT_{CF_2} = IT_{CF} - IT_{CF_1}$$

$$\Rightarrow IT_{CF_2} = 0.3 - 0.2 = 0.1$$

نقطة 0.6

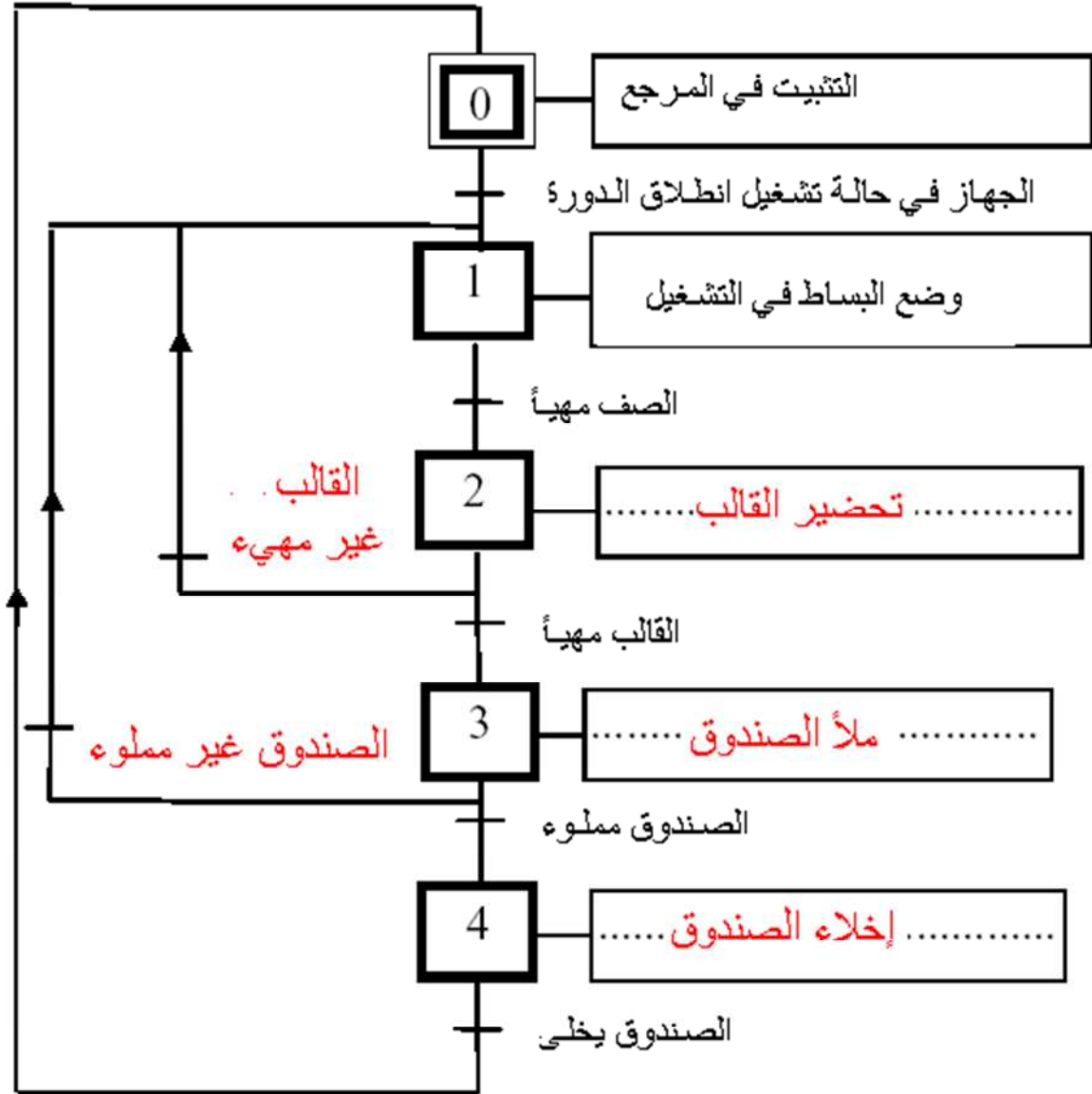
$$CF_{max} = CF_{2max} - CF_{1mini} \Rightarrow CF_{2max} = CF_{max} + CF_{1mini} = 46.2 + 15.9 = 62.1$$

$$CF_{2max} = 62^{+0.1-0}$$

نقطة 0.6

## ج دراسة النظام الآلي

1- مستعينا بالملف التقني اتم المخطط الوظيفي للمراحل و الانتقالات مستوى 1 الخاص بمنصب النقر.



(2) نقطتين