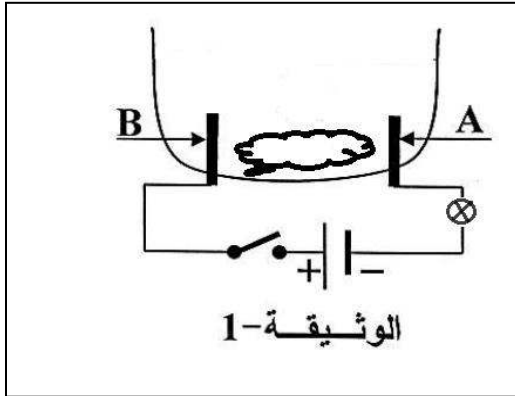


الاختبار الأول في مادة العلوم الفيزيائية والتكنولوجيا

الجزء الأول (12 نقطة)

التمرين الأول

1- وضعنا مسحوقا من كلور القصدير $SnCl_2$ في وعاء تحليل كهربائي مسرياه A وB من الغرافيت

كما في الوثيقة -1- ثم قمنا بغلق القاطعة

صف ماذا يحدث ؟ ماذا تستنتج ؟

2- أضفنا للمسحوق السابق ماء مقطرا

أ- صف ماذا يحدث للمسحوق والمصباح ؟ ماذا تستنتج ؟

ب- سم المسريين A وB ؟

ت- أكتب المعادلة الكيميائية عند كل مسرى؟

ث- أكتب المعادلة الكيميائية الإجمالية الشاردية لهذا التحليل الكهربائي؟

التمرين الثاني :

نقرب قضيبا من الايونيت (V) مدلوكا بقطعة من الصوف من قضيب معدني (CD) دون ملامسته موضوعا فوق حامل

عازل (S) يلامس هذا القضيب كرية خفيفة

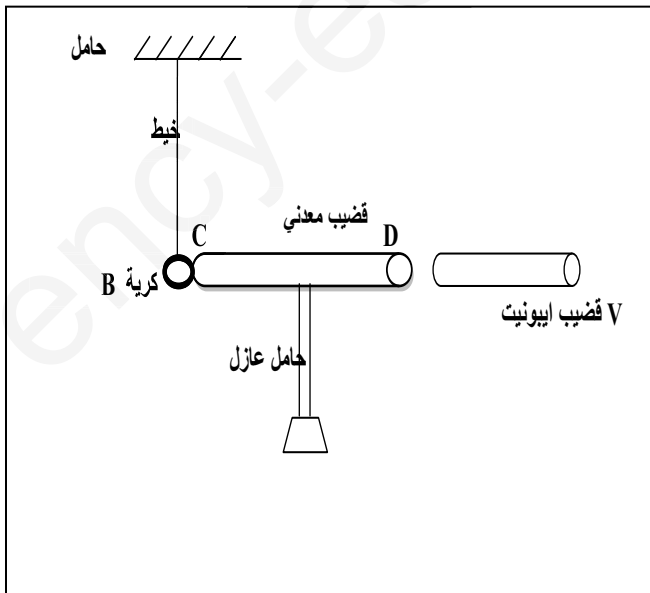
من الألمنيوم معلقة بحيط عازل (الوثيقة 2)

1- صف ماذا يحدث للكرية ، مع التبرير ؟

2- سم هذه الظاهرة ؟

3- صف ماذا يحدث للكرية إذا استبدلنا

الحامل العازل (S) بآخر معدني ؟



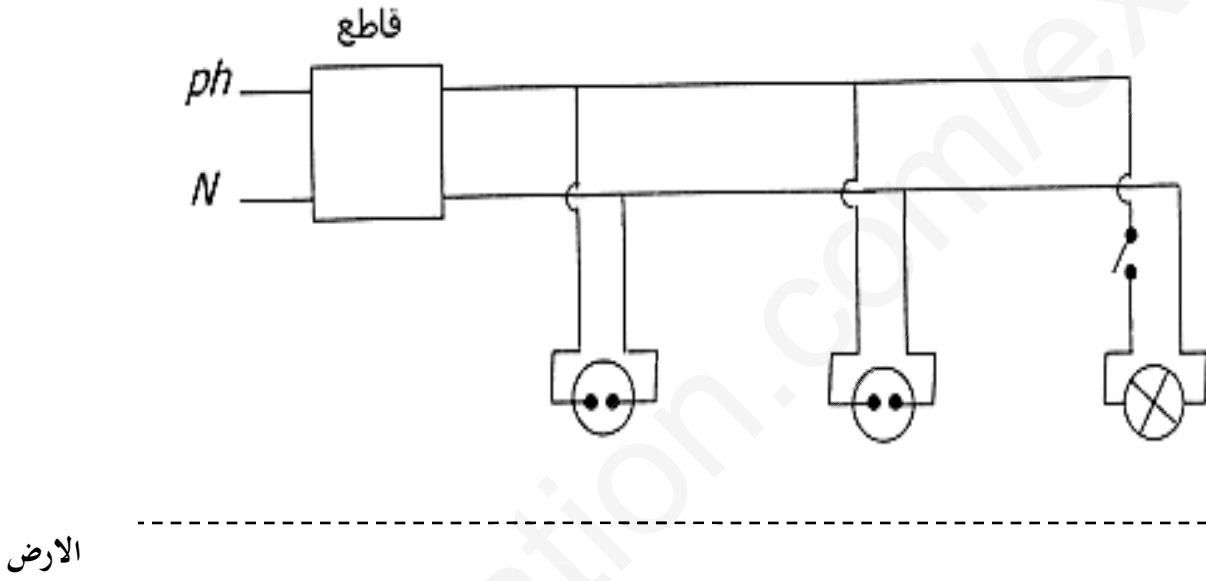
الجزء الثاني (08 نقاط)

الوضعية الإدماجية :

تملك ربة بيت غسالة وثلاجة كهربائيتين ، لاحظت عند تشغيلهما في آن واحد مع مصباح يفصل الفاصل الآلي ، كما

أنها تصاب بصدمة كهربائية عند ملامستها لهيكل الثلاجة

تمثل الوثيقة (3) مخطط للتركيب الكهربائي بهذا المنزل



الوثيقة (3)

1_ أذكر سبب كل من :

فصل القاطع الآلي للتيار

الصدمة الكهربائية التي تعرضت لها الأم .

2 - اقترح حلا ل :

تشغيل الغسالة والثلاجة والمصباح في آن واحد

حماية ربة البيت من الصدمات الكهربائية عند ملامستها لهيكل الثلاجة

3- أعد رسم المخطط مع إضافة جميع التعديلات التي تراها مناسبة لحماية الأجهزة السابقة ومستعملها من أخطار

التيار الكهربائي .