

## الجمهورية الجزائرية الديمقراطية الشعبية

وزارة التربية الوطنية

المستوى: السنة الرابعة متوسط

متوسطة: صياد علي انسيغة\_ خنشلة

المدة: ساعة ونصف

إختبار الثلاثي الأول في مادة العلوم الفيزيائية والتكنولوجيا

2016/12/04

### الجزء الأول (20 نقات)

#### التمرين الأول: (06 نقاط)

سيارة متحركة على طريق مستقيم، مخطط سرعتها كما هو مبين في الشكل -1- :

1- حدد مراحل حركة السيارة مبينا : زمن كل مرحلة وطبيعة السرعة فيها.

2- بماذا تفسر تغير سرعة السيارة في كل مرحلة ؟ مع العلم أنه إذا تأثرت الجملة الميكانيكية بقوة فإنها قوة

وحيدة  $\vec{F}$  حاملها يوازي المسار المستقيم للحركة.

3- كم كانت سرعة هذه السيارة في اللحظة  $t = 10s$

#### التمرين الثاني: (06 نقاط) :

يمثل الشكل (2) جملة ميكانيكية ( S ) مكونة من جسم صلب موضوع على سطح أفقي ( P ) أملس تماما.

1- الجملة ( S ) في حالة سكون بالنسبة للأرض .

- ماهي الأفعال الميكانيكية المؤثرة على هذه الجملة ؟ ثم مثلها

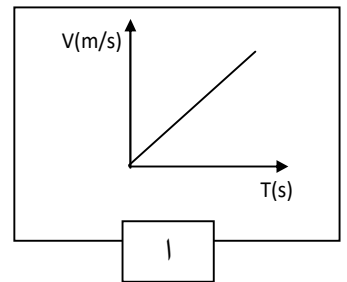
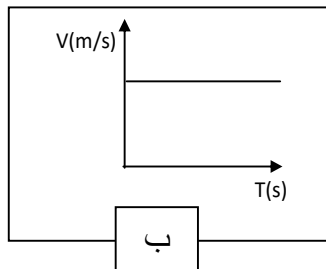
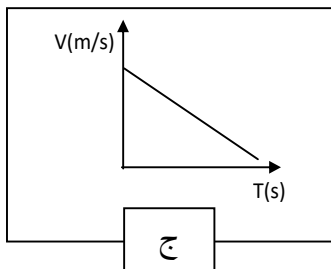
2- تُجرّ الجملة ( S ) من الموضع ( A ) إلى الموضع ( B )

بقوة ثابتة أفقية على السطح السابق بواسطة خيط كما يبينه

( الشكل -3 )

أ- مثل الأفعال الميكانيكية المؤثرة على الجملة ( S ) في هذه الحالة.

ب- من بين المخططات الآتية أي مخطط للسرعة يوافق حركة الجملة الميكانيكية ؟ برر إجابتك.



## الوضعية الإدماجية ( 08 نقاط )

- خلال جلسة عائلية شاهدت مريم رفقة أفراد العائلة، شريطاً وثائقياً حول رحلة أبولو 11 نحو القمر . أثارت انتباههم حركات الرواد فكانت التعليقات التالية:
- مريم : إنهم يتحركون بخفة لأن وزنهم (ثقلهم) أقل مما كان عليه على سطح الأرض .
  - الأم: سأتبع حمية لأصبح رشيقة مثل رواد الفضاء على سطح القمر.
  - الأخ: كيف يستطيع هذا الصاروخ الابتعاد عن الأرض رغم وجود الجاذبية الأرضية؟
- قررت التدخل لتقديم توضيحات.

### الوثيقة 2:

#### صورة الصاروخ لحظة الانطلاق



### الوثيقة 1: معطيات

- ✓ في 20 يوليو 1969 وضع أول رائد فضاء أمريكي (نيل أرمسترونج) رجله على سطح القمر عبر رحلة أبولو 11.
- ✓ كتلة الرائد دون لباسه الخاص: 80kg
- ✓ كتلة الرائد مع لباسه الخاص : 150kg
- ✓ كتلة الأم : 65 kg .
- ✓ شدة الجاذبية على سطح الأرض : 10N/kg تقريبا.
- ✓ شدة الجاذبية على سطح القمر: 1.60N/kg تقريبا.

- 1- أثبت صحة أو خطأ مريم .
- 2- بين هل بإمكان الأم تخفيض كتلتها بالحمية لكي يصبح ثقلها على سطح الأرض مساويا لثقل الرائد (بدون لباسه الخاص) على سطح القمر.
- 3- قدم تفسيرا للإجابة على تساؤل الأخ.

التمرين الأول: (6 نقاط)

-1

المرحلة	المجال الزمني	0	3s	10s	14s	نوع السرعة
1	03s	0	→			سرعة متزايدة
2	10s	03s	→			سرعة ثابتة
3	14s	10s	→			سرعة متناقصة

-1 -2- تفسير تغير السرعة في كل مرحلة :

1 - في المرحلة الأولى : سرعة الحركة متزايدة لأن جهة القوة المؤثرة  $\vec{F}$  تكون جهتها مع جهة الحركة

0.5 - في المرحلة الثانية : سرعة الحركة ثابتة لأن شدة القوة المؤثرة  $F$  تكون معدومة.

1 - في المرحلة الثالثة : سرعة الحركة متناقصة لأن جهة القوة المؤثرة  $\vec{F}$  تكون جهتها عكس جهة الحركة.

0.5 -3- سرعة السيارة في اللحظة  $t = 10s$  هي  $v = 10m/s$

التمرين الثاني (6 نقاط)

الأفعال الميكانيكية المؤثرة على الجملة S هي :

0.5 - فعل الأرض (الثقل).

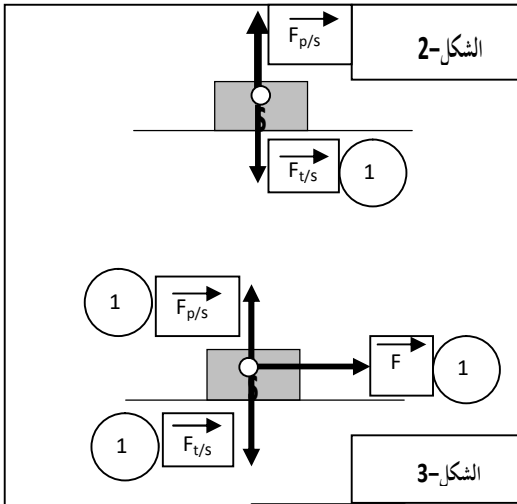
0.5 - فعل السطح (رد الفعل).

\* التمثيل (انظر الشكل 2).

2- تمثيل الأفعال الميكانيكية المؤثرة على الجملة S في

الحالة الثانية :

( انظر التمثيل على الشكل 3 )



الوضعية الإدماجية: شبكة التقويم:

الاتقان	الانسجام	الاستعمال السليم لأدوات المادة	الترجمة السليمة للوضعية	السؤال
تنظيم الإجابة-مقروئية الكتابة- ابداع (إضافات)	تسلسل منطقي في تقديم الشرح لتصورات مريم	توظيف مفهومي الكتلة والثقل	اثبات صحة أو خطأ ما قالته مريم	1
	تقديم جواب منطقي	توظيف العلاقة بين الثقل والكتلة	تبيين مدى إمكانية تخفيض الام لوزنها	2
	تسلسل منطقي في تقديم الشرح حول حركة الصاروخ	-توظيف مبدأ التأثيرات المتبادلة	تقديم تفسير للإجابة عن تساؤل الأخ.	3

## الحل:

2

1- اثبات صحة أو خطأ ما قالته مريم :

- في الاصطلاح العلمي كلمة "الوزن" مرادفة لكلمة "الثقل" وليس المقصود بها "الكتلة" كما هو سائد عند العامة، فإن كان هذا المعنى الذي قصدته مريم فرأيها صائب، لأن ثقل نفس الكتلة يتغير بتغير شدة الجاذبية. فقوة جذب القمر أقل بكثير (حوالي 6 مرات أقل) من قوة جذب الأرض وبالتالي فإن ثقل جملة ميكانيكية ما لا يمكن أن يكون مقداراً مميزاً لها.

- أما إن كان مقصدها من الوزن هو الكتلة فيكون رأيها غير صائب في هذه الحالة ، لأن الكتلة تمثل كمية المادة المكونة لجسم ما ولا تتغير بتغير المكان. وبالتالي فإن كتلة جملة ميكانيكية ما ، هي مقدار مميز لها.

(بالنسبة للتلميذ يمكن أن نقبل منه تصورا واحدا من هذين التصورين)

2-

واضح من الأم في هذه الحالة انها كانت تقصد تخفيض كتلتها حتى ينقص ثقلها.

ترى ماهي كتلة الأم بعد الحمية حتى يتساوى ثقلها وهي على الأرض بثقل الرائد وهو على القمر؟

• حساب ثقل الرائد بدون اللباس الخاص:

$$p_1 = m \cdot g_1$$

العلاقة :

$$p_1 = 80 \times 1.6 = 128N$$

بالتطبيق العددي:

• حساب كتلة الام بعد الحمية

$$m = p_t / g_t$$

ومنه

$$p_t = m \cdot g_t$$

لدينا :

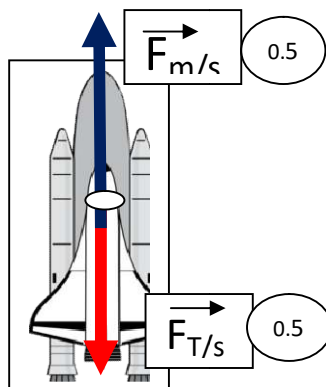
$$m = 128 / 10 = 12.8kg$$

بالتطبيق العددي :

- وبالتالي فإنه لا يمكن من الناحية العملية تخفيض كتلة الأم بالحمية من 65kg الى 12.8kg

3- تقديم تفسيراً للإجابة على تساؤل الأخ:

حتى يتمكن الصاروخ التغلب على قوة ثقله يجب أن تكون قوة محركاته التي تدفع الى الأعلى أكبر من قيمة ثقله.



تمثيل طول شعاع قوة المحركات أكبر من شعاع الثقل