

الاسم:

اللقب:

القسم:

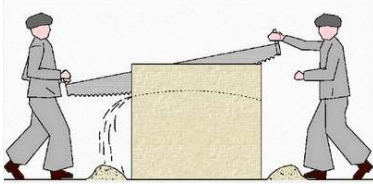


2022/ 2021

هندسة ميكانيكية

تقني رياضي

الموضوع : نظام آلي لقطع القطع الخزفية



يحتوي ملف الاختبار على جزئين :

1-الملف التقني : الوثائق : (1 , 2 , 3 , 4 , 5)

2- ملف الأجوبة : الوثائق : (5 , 6 , 7 , 8 , 9)

1- الملف التقني

1-1 وصف التشغيل : الوثائق (1 , 2) .

يقوم هذا النظام بقطع القطع الخزفية الى نصفين .

* يتكون النظام من المناصب التالية :

- منصب التغذية بالقطع (الشد) .

- منصب القطع .

- منصب الإخلاء .

2-1 المنتج محل الدراسة:

نتفرض دراسة النظام الناقل للحركة في النظام الآلي الموصول بالمحرك الكهربائي

1- 3 معطيات تقنية: استطاعة المحرك $P = 5.5Kw$

$N = 1500tr / mn.$

4-1 سير النظام:

* التغذية بالقطع يقوم بها العامل (جزء غير معني بالدراسة) .

* انطلاق الدورة يكون بالضغط على زر الانطلاق m . يتحرك الفكين المتحركين الموصولين

بالدافعتين $C1$ و $C2$ لشد القطعة حتى الضغط على الملتقطين $L21$ و $L11$. بعدها يدور المحرك $KM1$

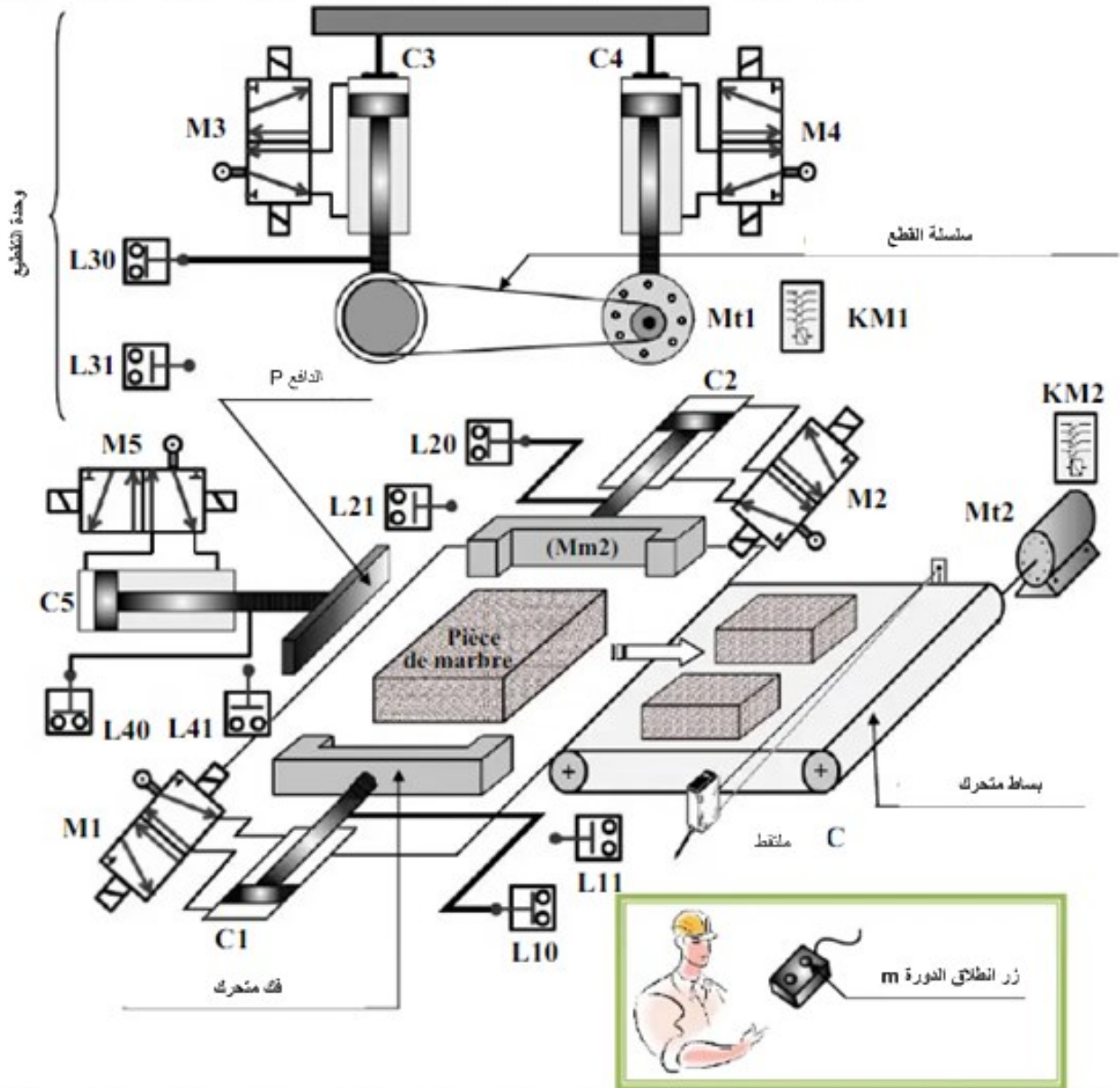
وتبدأ الدافعتين $C3$ و $C4$ في النزول معا حتى الضغط على الملتقط $L31$. وتدوم هذه المرحلة $t=5s$

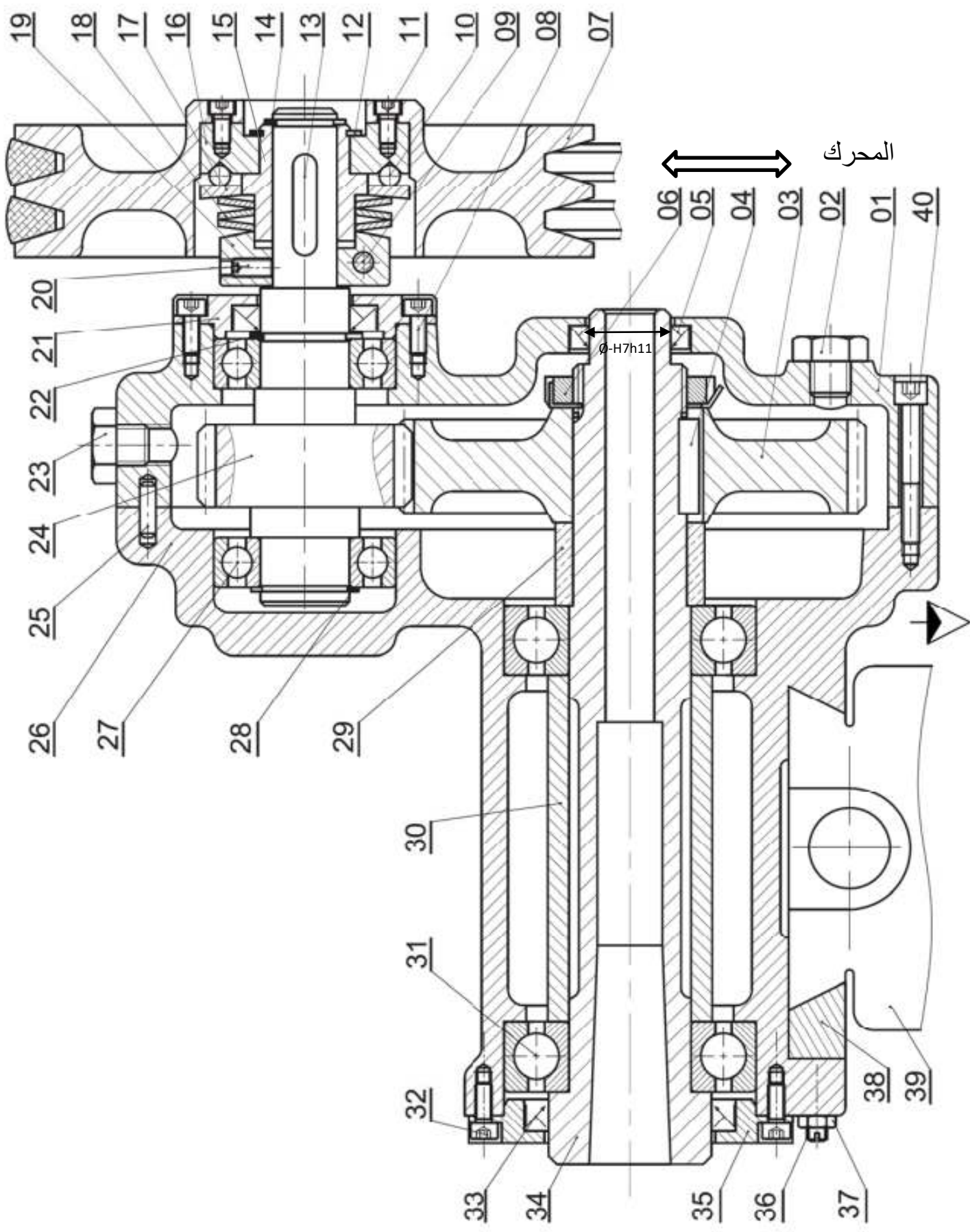
يتوقف دوران المحرك $Mt1$. ويرجع ساقى الدافعتين $C3$ و $C4$ حتى التماس بالملتقط $L30$.

يخرج ساق الدافعة $C5$ حتى التماس بالملتقط $L41$. في نفس التوقيت يكون الجزئين المقسومين

أمام الملتقط C , ثم يرجع ساق الدافعة $C5$. يدور المحرك $KM2$ لمدة $t=30s$ من اجل اخلاء القطعتين

ثم يتوقف المحرك وتنتهي الدورة .

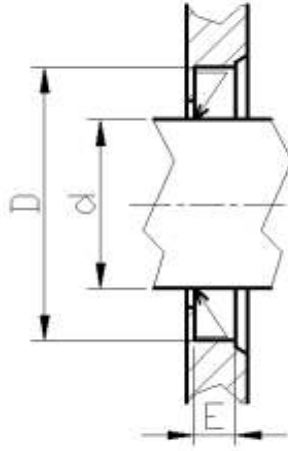




تجارة	C 60	VIS CHc	4	40
	C 60	مقعد	1	39
	X 38 Cr Mo 10	ركيزة	1	38
	A – U5GT	صامولة H	3	37
	40 Cr Mo P 8	برغي ضغط	3	36
	EN-GJL 250	غطاء	1	35
	40 Cr Mo P 8-4	غمد	1	34
تجارة		فاصل ذو شفة	1	33
تجارة	C 60	VIS CHc	4	32
تجارة		مدحرجات BC	2	31
	40 Cr Mo P10	لجاف	1	30
	40 Cr Mo P10	لجاف	1	29
تجارة		حلقة مرنة	1	28
تجارة		مدحرجات BC	2	27
	EN-GJS- 350 -10	الجسم 2	1	26
تجارة		مرزة اسطوانية	2	25
	38 Cr Sn P 10- 2	عمود مسنن	1	24
تجارة	C 60	VIS H	1	23
		حلقة مرنة	1	22
	EN-GJL 250	غطاء	1	21
تجارة	C 60	برغي ضغط	1	20
	40 Cr Sn P 8-4	لجاف	1	19
	C 60	حلقة Belleville	3	18
	35 Cr Mg 15	صحن	1	17
	35 Cr Mg 15	صحن	1	16
تجارة	35 Cr Mo P10	لجاف	1	15
تجارة		حلقة مرنة	1	14
تجارة	C 60	خابور متوازي	2	13
تجارة		حلقة مرنة	1	12
تجارة	C 60	VIS CHc	1	11
تجارة	35 Cr Mo P 10	كرة	4	10
تجارة	C 60	VIS CHc	1	9
تجارة	C 60	VIS CHc	4	8
	Al Cu Mg Ti	بكرة	2	7
تجارة		صامولة محززة	1	6
تجارة		فاصل ذو شفة	1	5
تجارة	40 Cr Sn P 8-4	خابور متوازي	1	4
	C 60	عجلة مسننة	1	3
تجارة	C 60	VIS H	1	2
	EN-GJL 250	جسم 1	1	1
ملاحظات	المادة	تعيينات	العدد	الرقم
Ech : 1÷2	نظام ناقل للحركة	اللقب :		
		الإسم :		

ملف الموارد

فاصل " فاصل كتامة " Type A		
d	D	E
17	35	7
18	35	7
20	40	7
30	47	7



جدول الانحرافات بالميكروميتر

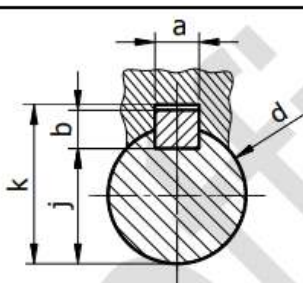
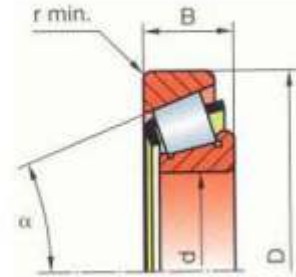
الأجواف	10 à 18	18 à 30	30 à 50	50 à 80
H7	+18 0	+21 0	+25 0	+30 0
H8	+27 0	+33 0	+39 0	+46 0

الأعمدة	10 a18	18 a30	30 a50	50 a80
H10	0 -70	0 -84	0 -100	0 -120
H11	0 -110	0 -130	0 -160	0 -190

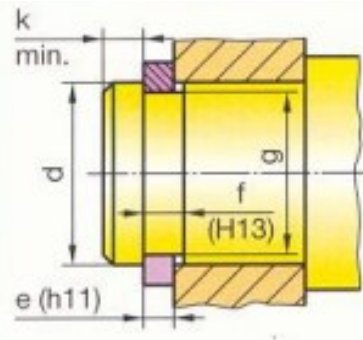
ملف الموارد

مدحرجة ذات صف واحد من الكريات بتماس مائل (BT):

d	15	17	17	17	20	20
D	42	40	47	47	42	47
B	14.25	13.25	15.25	20.25	15	15.25
r	1	1	1	1	0.6	1



d	a	b	j	k
de 17 à 22 inclus	6	6	d-3,5	d+2,8
22 à 30	8	7	d-4	d+3,3
30 à 38	10	8	d-5	d+3,3
38 à 44	12	8	d-5	d+3,3



d	e	c	f	g
28	1,5	38,4	1,6	26,6
30	1,5	41	1,6	28,6
32	1,5	43,4	1,6	30,3
35	1,5	47,2	1,6	33
40	1,75	53	1,85	37,5
45	1,75	59,4	1,85	42,5
50	2	64,8	2,15	47
55	2	70,4	2,15	52

اختبار في مادة التكنولوجيا (هندسة ميكانيكية)

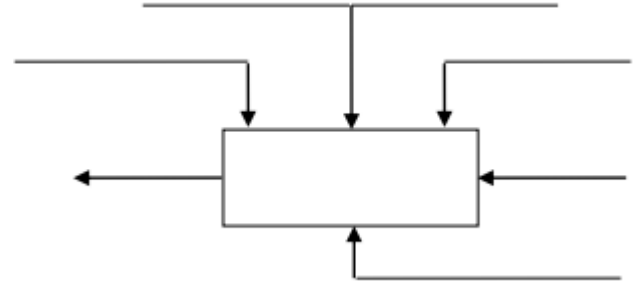
1/ دراسة الإنشاء

أ- تحليل وظيفي وتكنولوجي :

1 . أتمم العلبه A 0-للنظام الآلي .

3. أكمل جدول الوصلات الحركية التالي :

العناصر	اسم الوصلة	الرمز	الوسيلة
26/ 01			
26 و 1 / 24			
34 / 03			
01 / 21			



2. أكمل المخطط الجزئي للوظائف التقنية (FAST)

4. من خلال الرسم التجميعي الممثل على الوثيقة 03

يتبين ان بنية الجهاز تنقسم الى أربع مجموعات من القطع .

- أتمم تحديد هذه المجموعات .

A = (7 ,.....)

B = (1 ,.....)

C = (34 ,.....)

D = (39)

5. أكمل المخطط التالي من خلال توضيح الوصلات

بين المجموعات المشار إليها . (اكتب اسم الوصلة)

A

B

C

D



2- أحسب سرعة الخروج N_7 :

أ - أحسب قيمة المزدوجة المنقولة .

$$C = \dots\dots\dots$$

ب - أحسب قيمة القوة المماسية المطبقة على الخابور .

$$T = \dots\dots\dots$$

ج - أحسب الطول الأدنى للخابور علما أن المقاومة

$$R_{Pg} = 20 \text{ N/mm}^2 \text{ هي التطبيقية للقص هي}$$

$$L_{min} = \dots\dots\dots$$

3- احسب استطاعة الخروج اذا علمت أن مردود

المحرك هو $\eta = 0.95$.

$$P_s = \dots\dots\dots$$

مقاومة المواد

1- نقل الحركة الدورانية من الغمد 34 الى العجلة 03

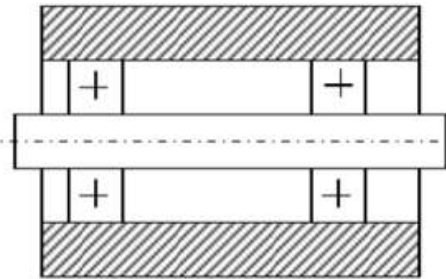
يتم بواسطة خابور متوازي شكل B كما هو مبين

في الشكل التالي. اذا كان قطر الغمد هو $d=44\text{mm}$.

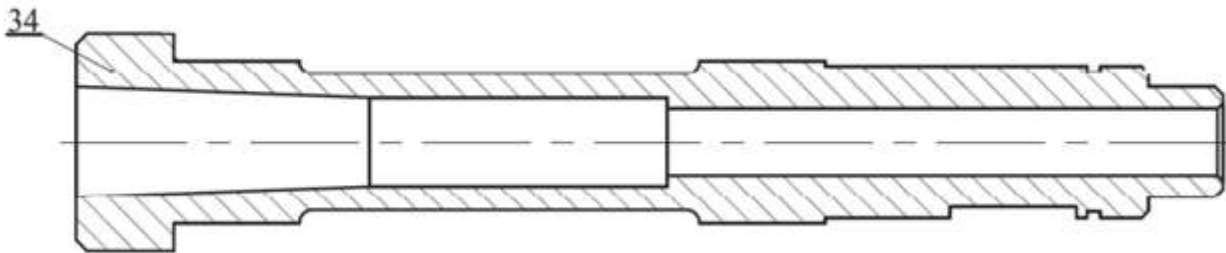
(ملف الموارد)

تحليل بنيوي

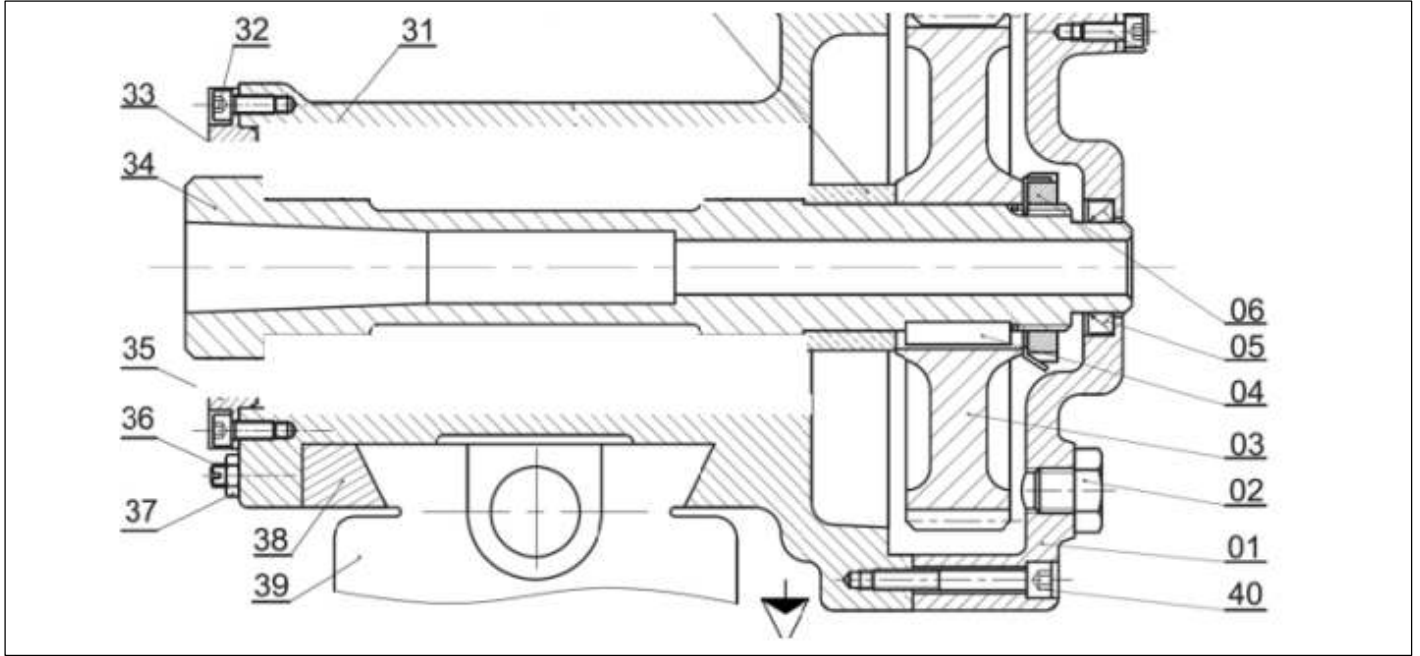
1- حدد وضعية الحواجز للمدحرجات 31 مع الغمد .



2- مستعينا بالرسم التجميعي، أتم الدراسة التعريفية الجزئية للغمدة 34 . مع إتمام تحديد الأبعاد والمساحات الهندسية والخشونة.



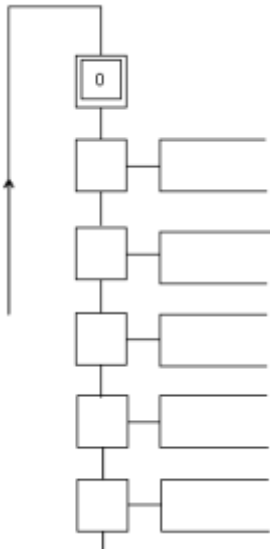
3- نظرا للجهود المحورية التي يتعرض لها الغمد 34 . فقد اقترح المصمم اجراء تعديل على المدرجات المستعملة بما يتناسب وهذه الجهود . حيث اقترح تبديل المدرجات ذات صف واحد من الكريات BC بمدرجات مخروطية KB . مستعينا بملف الموارد أنجز هذا الحل المقترح .
* ملاحظة : استعمل التركيب " O " .



الآليات

1- أتمم مخطط Grafcet المستوى الثاني الخاص بالنظام

المدرس .

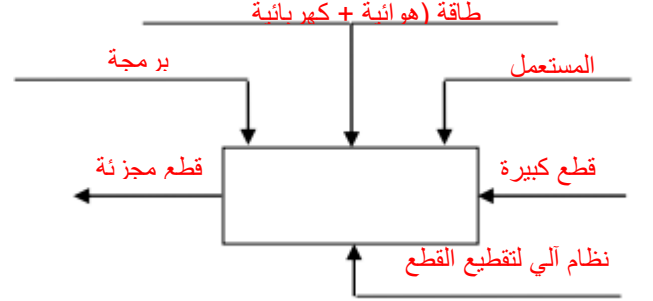


تصحيح اختبار في مادة التكنولوجيا (هندسة ميكانيكية)

1/ دراسة الإنشاء

أ- تحليل وظيفي وتكنولوجي :

1 . أتمم العبة A 0-لنظام الآلي .



2. أكمل المخطط الجزئي للوظائف التقنية (FAST)

3. أكمل جدول الوصلات الحركية التالي :

العناصر	اسم الوصلة	الرمز	الوسيلة
26/ 01	اندماجية		براغي التجميع 40
26 و 1 / 24	متمحورة		المدرجات 27
34 / 03	اندماجية		لجاف + خابور + صامولة
01 / 21	اندماجية		براغي 08

4. من خلال الرسم التجميعي الممثل على الوثيقة 03 يتبين ان بنية الجهاز تنقسم الى أربع مجموعات من القطع .

- أتمم تحديد هذه المجموعات .

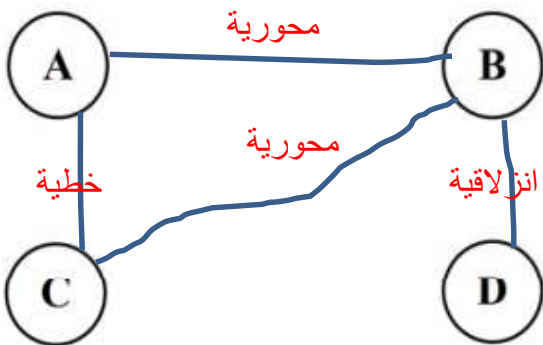
A = (7 ,9 ,10,11,12,13,14,15,16,17,19 ,20,22,24,28,BI27)

B = (1,2,8,21,23,25,BE27,BE31,32,35,36,37,38,40)

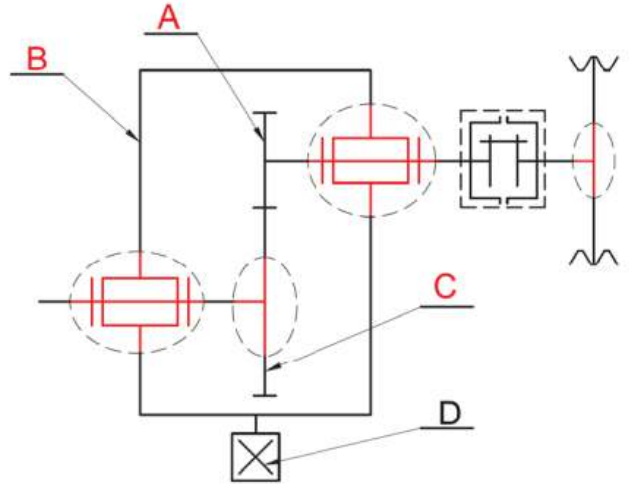
C = (34 ,3,4,29,30,BI31)

D = (39)

5. أكمل المخطط التالي من خلال توضيح الوصلات بين المجموعات المشار إليها . (اكتب اسم الوصلة)



6. أتم الرسم التخطيطي الحركي :



8. التحديد الوظيفي للأبعاد :

أ - اذا علمت أن فاصل الكتامة 15 مركب مع

الغمد 34 بالتوافق التالي :

$\emptyset 34H7h11$

* أحسب الخلوص الأقصى والخلوص الأدنى ثم استنتج

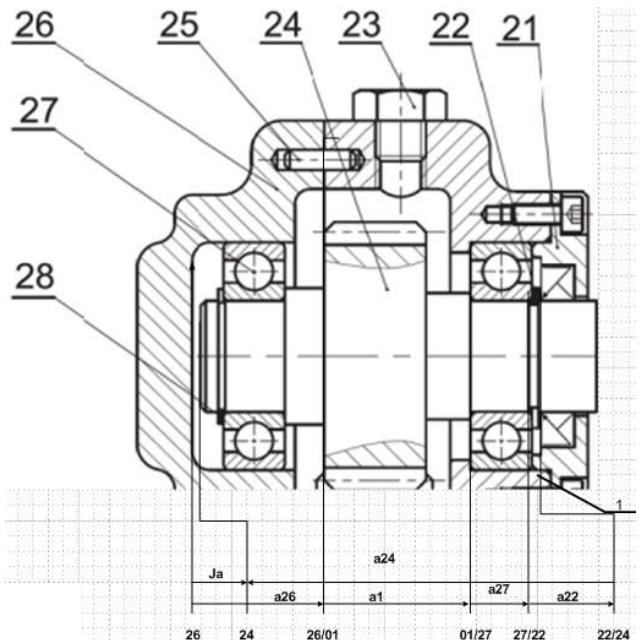
نوع التوافق .

$$J_{max} = ES - ei = 0.025 + 0.160 = 0.185$$

$$J_{min} = EI - es = 0 - 0 = 00$$

نوع التوافق : ترددي

ب - أنجز سلسلة الأبعاد الخاصة ببعدها الشرط J_a



ج - اذا علمت أن :

$$a_{26} = 42^{+0.02}_0 \quad . \quad a_{01} = 44^{+0.02}_0 \quad . \quad a_{27} = 18^{+0.1}_0$$

$$a_{22} = 2^{+0.2}_{-0.2} \quad . \quad a_{24} = 102^{+0.4}_{+0.2}$$

* أحسب : J_a

$$J_{a_{max}} = a_{26_{max}} + a_{1_{max}} + a_{27_{max}} + a_{22_{max}} - a_{24_{min}}$$

$$J_{a_{max}} = 4.4$$

$$J_{a_{min}} = a_{26_{min}} + a_{1_{min}} + a_{27_{min}} + a_{22_{min}} - a_{24_{max}}$$

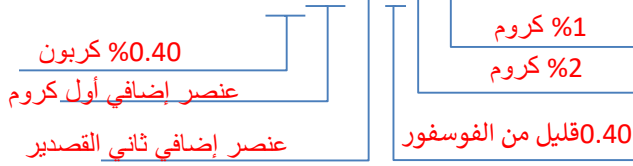
$$J_{a_{min}} = 3.4 \quad J_a = 4^{+0.4}_{-0.6}$$

* - برر وجود بعد الشرط هذا (ما الهدف من وجوده) ؟

لتجنب الاحتكاك بين العمود المسنن 24 والهيكل 26

د - اشرح تعيين مادة صنع القطعة التالية :

* القطعة 19 : 40 Cr Sn P 8-4 : حديد صلب حديد غير ممزوج



هـ - أتم الجدول التالي :

القطع	اسمها	وظيفتها
02	برغي التشحيم	تسهيل تفريغ زيت التشحيم
25	ظفر توجيه	تحقيق تمرکز جيد بين 01 و 02
36	برغي ضغط	التثبيت الجيد لـ 26 مع 39

دراسة مميزات عناصر النقل

1- أكمل جدول مميزات المتسنيات التالية : 03 و 24 .

r	a	d	Z	m	
3	120	180	90	2	03
		60	30		24

$$d = m \cdot z$$

$$a = \frac{d_3 + d_{24}}{2}$$

$$r = \frac{d_3}{d_{24}}$$

2- أحسب سرعة الخروج N_7 :

$$r = \frac{N_7}{N_3}$$

$$N_3 = 500 \text{ tr / mn}$$

أ - أحسب قيمة المزدوجة المنقولة .

$$P = c . \omega$$

$$\Rightarrow p = c . \frac{2.\pi.N}{60}$$

$$C = 100 \text{ N.m}$$

ب - أحسب قيمة القوة المماسية المطبقة على الخابور .

$$C = \frac{d}{2} . T$$

$$\Rightarrow T = \frac{2.C}{d}$$

$$T = 4538 \text{ N}$$

ج - أحسب الطول الأدنى للخابور علما أن المقاومة

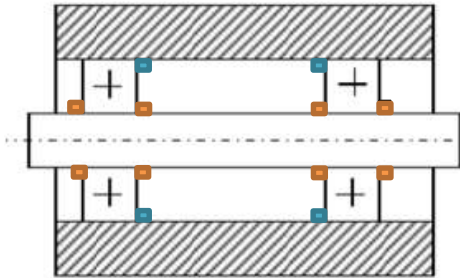
التطبيقية للقص هي : $R_{Pg} = 20 \text{ N/mm}^2$

من شرط المقاومة $\tau \leq R_{Pg}$

$$\frac{T}{12.L} \leq R_{Pg}$$

$$L \geq \frac{T}{12R_{Pg}}$$

$$L \geq 18.9 \quad L \approx 20 \text{ mm}$$



3- احسب استطاعة الخروج اذا علمت أن مردود

المحرك هو $\eta = 0.95$.

$$\eta = \frac{P_s}{P_a}$$

$$P_s = 5.5 \times 0.95 = 5.225 \text{ kw.}$$

مقاومة المواد

1- الوصلة الإندماجية بين العجلة 03 و الغمد 34 محققة

بواسطة خابور متوازي شكل B كما هو مبين

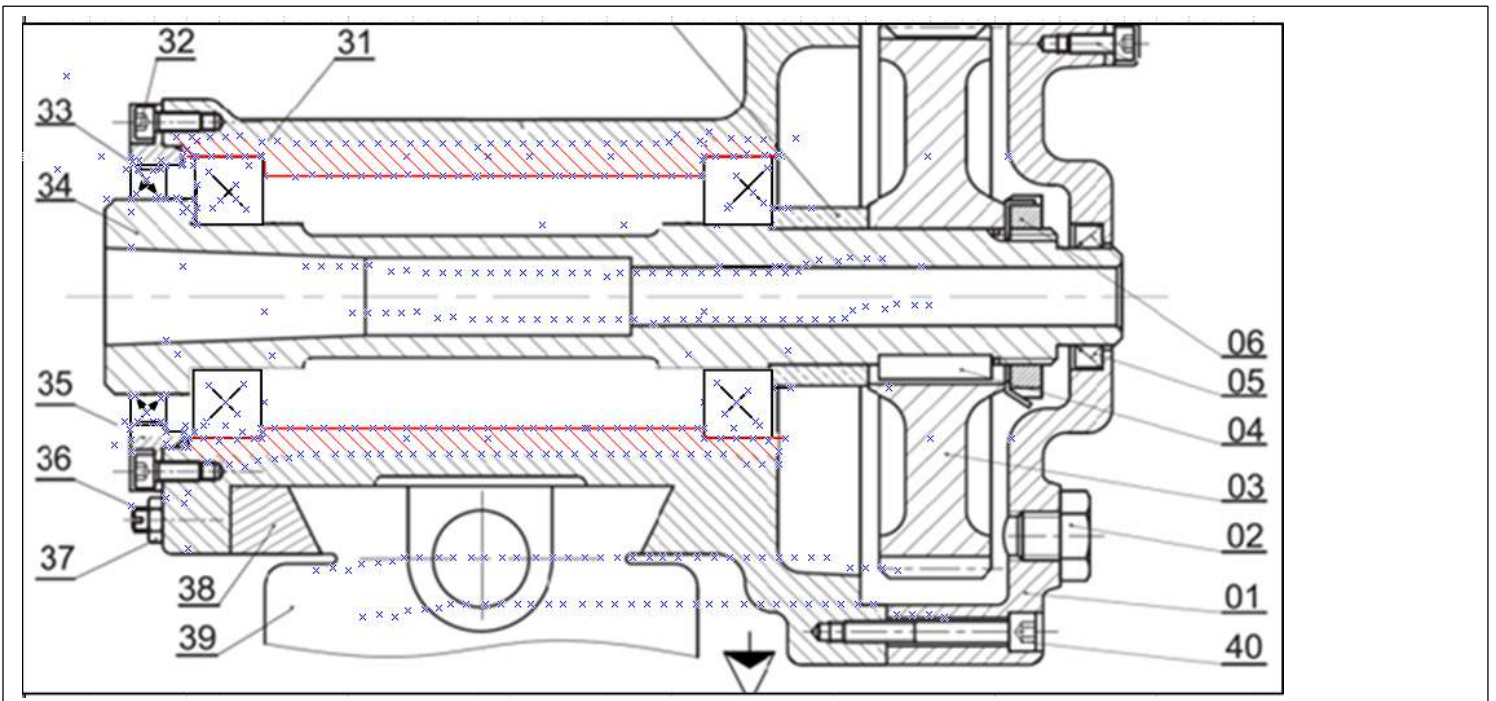
في الشكل التالي. اذا كان قطر الغمد هو $d=44\text{mm}$.

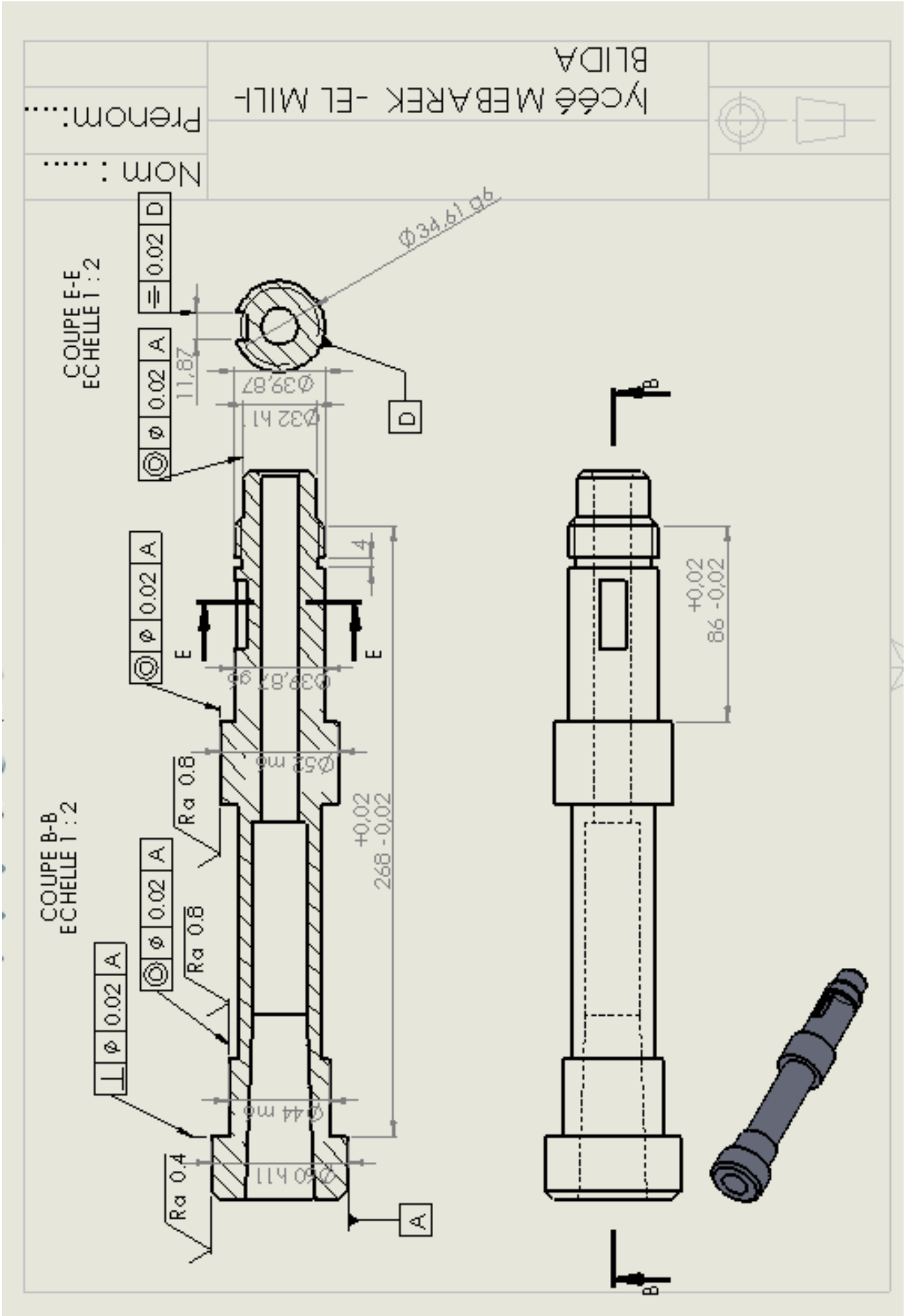
(ملف الموارد)

تحليل بنيوي

1- حدد وضعية الحواجز للمدحرجات 31 مع الغمد .

2- التحليلي البنيوي :





3- جزء الآليات :

