

## الوضعية الأولى: 06 نقاط

- في المخبر يوجد على طاولة تلميذ ما يلي:
- مصباحان متماثلان، عمودان كهربائيان متماثلان، وعاءان للتحليل الكهربائي وقارورتان إحداهما تحتوي على محلول  $S_1$  والثانية بها محلول  $S_2$ . أحد المحلولين فقط يحتوي على شوارد
- 1- كيف يمكن للتلميذ أن يعرف أي المحلولين به شوارد؟ دعم إجابتك بمخطط كهربائي.
- إذا علمت أن المحلول الشاردي هو محلول كلور الزنك:
- 2- أكتب صيغ الشوارد الموجودة في هذا المحلول ثم بين بمعادلة كيفية الحصول عليها ثم أكتب الصيغة الشاردية للمحلول.

## الوضعية الثانية: 06 نقاط

في مركز لصناعة الأسمدة، ضاعت بطاقة الحاوية رقم 3. السماد الموجود فيها على شكل حبيبات بيضاء، والأکید أن هذا السماد هو أحد المنتجات الأربع للمصنع:

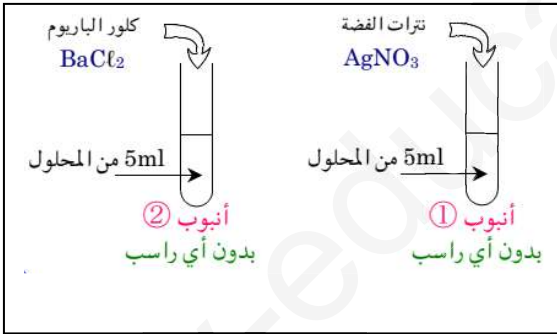
[ ① كبريتات البوتاسيوم، ② كلور البوتاسيوم، ③ نترات الصوديوم، ④ كبريتات الأمونيوم ]



1) أكمل الجدول أدناه مع تحديد الأسماء الناقصة للشوارد المكونة للأسمدة:

الصيغة الكيميائية للشاردة	$NO_3^-$	$SO_4^{2-}$	$Na^+$	$Cl^-$	$K^+$
اسم الشاردة					

لمعرفة نوع السماد الموجود في الحاوية، أذاب كيميائي المصنع بعض الحبيبات في ماء مقطر. فتحصل على محلول صاف.

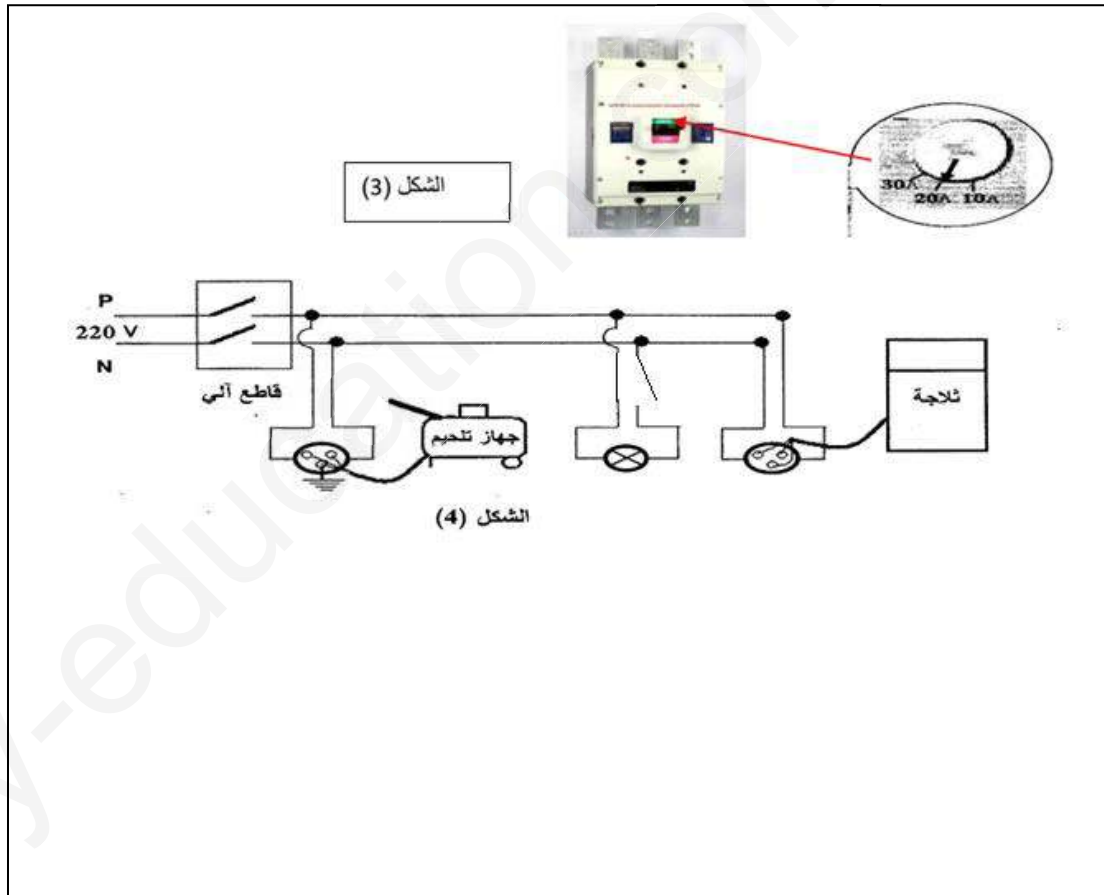


- 1 - الملاحظات المدونة أسفل الأنبوب ① تسمح باستبعاد وجود أحد أو عدة أسمدة. حدد ماهي؟
- 2- حدد ما هي الأسمدة التي تسمح باستبعادها الملاحظات المدونة أسفل الأنبوب رقم ②
- 3- حدد إذن ما هو السماد الموجود في الحاوية 3

بغية تثبيت شباك حديدي لنافاذة بالبيت، أستعمل جهاز تلحيم كهربائي سليم، لكن بمجرد تشغيله يفصل القاطع الآلي التيار الكهربائي عن المنزل. كما أكدت الأم تكرار هذه الحادثة كلما شغلت الفرن والمدفأة الكهربائيتين في آن واحد، وتشعر بصدمة كهربائية كلما لمست هيكل الثلاجة المعدني.

في حين يشعر الأب بصدمة كهربائية عندما أراد استبدال المصباح التالف.

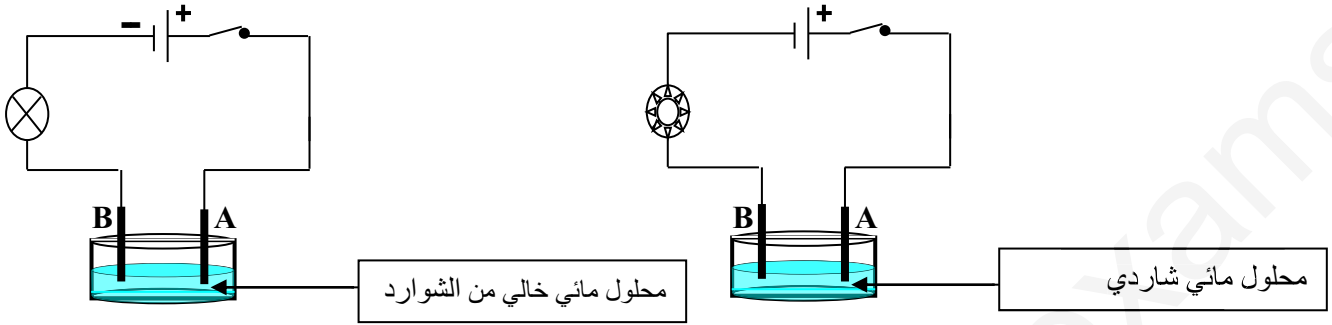
- (1) اذكر سببا صحيحا للصدمة التي شعرت بها الأم والصدمة التي شعر بها الأب
- (2) بين سبب فصل القاطع الآلي للتيار الكهربائي عن المنزل، مستعينا بالسند المتمثل في القاطع الآلي وضبطه كما هو موضح في الوثيقة 3.
- (3) ماهي الإجراءات السليمة الواجب اتخاذها لتفادي تكرار هذه الحوادث على مستوى كل من:  
أ- ضبط القاطع الآلي.  
ب- مخطط التوصيلات الكهربائية الممثل في الشكل 4، مع إعادة رسم المخطط بعد التعديل.



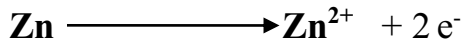
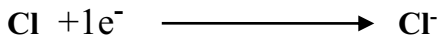
## تصحيح اختبار الفصل الأول

حل الوضعية الأولى:

1- من اجل معرفة المحلول الذي به شوارد نختبر ناقلتيه للتيار الكهربائي فالذي ينقل التيار الكهربائي هو المحلول الشاردي أما المحلول الخالي من الشوارد لا ينقل التيار الكهربائي كما توضحه التجربة في المخطط التالي:



2- الشوارد الموجودة في محلول كلور الزنك هي :  
شوارد الكلور السالبة:  $Cl^-$   
شوارد الزنك الموجبة:  $Zn^{2+}$



الصيغة الشاردية لمحلول كلور الزنك:  $(Zn^{2+} + 2Cl^-)$

حل الوضعية الثانية:

(1)

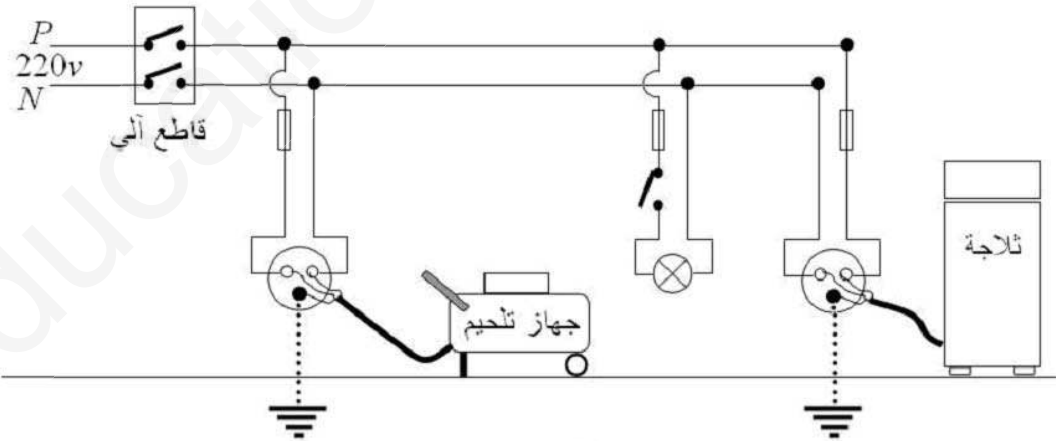
الصيغة الكيميائية للشاردة	$NO_3^-$	$SO_4^{2-}$	$Na^+$	$Cl^-$	$K^+$
اسم الشاردة	نترات	كبريتات	صوديوم	كلور	بوتاسيوم

- 1- نترات الفضة تكشف عن شاردة الكلور لم يظهر أي راسب ومنه استبعاد أن يكون المحلول هو كلور البوتاسيوم
- 2- كلور الباريوم يكشف عن شاردة الكبريتات لم يظهر أي راسب ومنه استبعاد أن يكون المحلول هو كبريتات الامونيوم وكبريتات البوتاسيوم
- 3- السماد الموجود في الحاوية 3 هو نترات الصوديوم

- 1) ذكر سببًا صحيحًا للصدمة التي شعرت بها الأم :  
 • شعرت الأم بصدمة كهربائية كلما لمست هيكل الثلاجة المعدني (الغير موصل بالسلك الأرضي) بسبب ملامسة الهيكل لسلك الطور (P) الغير معزول .  
 الصدمة التي شعر بها الأب هو بسبب تركيب القاطعة على السلك الحيادي .  
 2) بيان سبب فصل القاطع الآلي للتيار الكهربائي عن المنزل :  
 • عند تشغيل الأجهزة الكهربائية في آن واحد تحتاج إلى شدة تيار أكبر من تلك الشدة التي يسمح لها القاطع الآلي بالمرور (زيادة الحمل الكهربائي) أي أن : شدة التيار فاقت الشدة (20 A) .  
 3) تحديد الإجراءات السليمة الواجب اتخاذها لتفادي تكرار هذه الحوادث على مستوى كل من:  
 أ - ضبط القاطع الآلي :  
 • ضبط قفل القاطع الآلي على القيمة (30 A) باعتبارها قيمة شدة التيار العظمى التي يسمح لها القاطع الآلي بالمرور .  
 • استبدال القاطع الآلي بقاطع آخر يمرر شدة تيار كهربائي أكبر من (30 A) ، كأن يكون مثلاً: قاطع آلي يسمح بمرور شدة عظمى للتيار الكهربائي هي الشدة (60 A) .  
 ب - مخطط التوصيلات الكهربائية الممثل في الشكل (4) :

- نضيف ثلاث منصهرات .
- نضيف السلك الأرضي (T) لمأخذ التيار الكهربائي الموصولة به دارة الثلاجة .
- تغليف سلك الطور (P) بعازل جيد أو استبدال السلك نهائيًا .

إعادة رسم المخطط بعد التعديل. 1ن + 1ن



الشكل (4)

**الجانب التنظيمي :** - التسلسل المنطقي - التعبير بلغة علمية سليمة - دقة الإجابة - التنظيم  
 - استعمال أدوات الرسم - وضوح الخط - نظافة الورقة .

2ن

شبكة تقييم الوضعية الإدماجية

العلامة		المؤشرات	السؤال	المعايير
المجموع	المجزأة			
02	0.5	- يشير إلى المآخذ الأرضي أو ملامسة الطور لهيكل الثلاجة.	1	الوجهة
	0.5	- يلمح إلى علاقة انقطاع التيار الكهربائي بشدة التيار.	2	
	0.5x2	- إعادة ضبط القاطع الآلي، - توصيل المآخذ الكهربائي المغذي بالأرض.	3	
04	01	- سبب الصدمة هو عدم ربط المآخذ بالأرضي و ملامسة الطور للهيكلمعدني.	1	الاستعمال السليم لأدوات المادة
	01	- سبب فصل القاطع الآلي للتيار الكهربائي عن المنزل هو تجاوز شدة التيار للقيمة المضبوطة على زر القاطع الآلي.	2	
	0.5x2 01	- إعادة ضبط القاطع الآلي على الشدة (30A)، - توصيل المآخذ الكهربائي المغذي للثلاجة بالأرض مع الرسم المعدل	3	
01	01	- التسلسل المنطقي للأفكار، معقولة الإجابات...	كل	الانسجام
01	01	- نظافة الورقة، تنظيم الإجابة، قلة التشطيبات...	الأسئلة	الإتقان