

الموضوع : نظام آلي لإنجاز التنقيب و اللولبة الداخلية**1-1- تقديم النظام :**

نريد إنجاز تنقيب ثم لولبة داخلية على قطعة أسطوانية بصفة آلية و بسلسلة طويلة ، لغرض تلبية هذا الاحتياج نقترح كحل النظام التالي المتكون من :

- مركز (1) : تحميل القطع (قدوم القطع) عبر مستوى مائل بالدفع الاهتزازي .

- مركز (2) : التنقيب

- مركز (3) : اللولبة الداخلية .

- مركز (4) : القذف عبر بساط متحرك .

- مركز (5) : تدوير الصينية بزواية : 45°

2-1- منتج محل الدراسة :

نقترح دراسة جهاز التحكم في وحدة اللولبة الداخلية (جهاز مخفض) الذي يشتغل بمحرك كهربائي وثيقة (13/3) الذي يعمل بالطريقة الآتية :

3-1- سير الجهاز :

بتغذية المحرك الكهربائي الغير الممثل على الرسم التجميعي وثيقة (13/3) تنتقل الحركة الدورانية من العمود المحرك (1) إلى العمود (5) بواسطة العجلات المسننة (2) و(3) ثم العمود (13) بواسطة العمود المسنن (5) والعجلة ذات التسنن الداخلي (7) وبعده إلى العمود (21) بواسطة المسننات المخروطية (15) و(18) ثم إلى عمود حامل أداة اللولبة الداخلية عبر (نظام بكرة – سير). عند إتمام عملية اللولبة يتوقف المحرك.

4-1- معطيات تقنية :

$$r_{15/18}=1$$

$$a_{5-7}=82\text{mm}$$

$$N_{\text{moteur}}=750\text{tr /min}$$

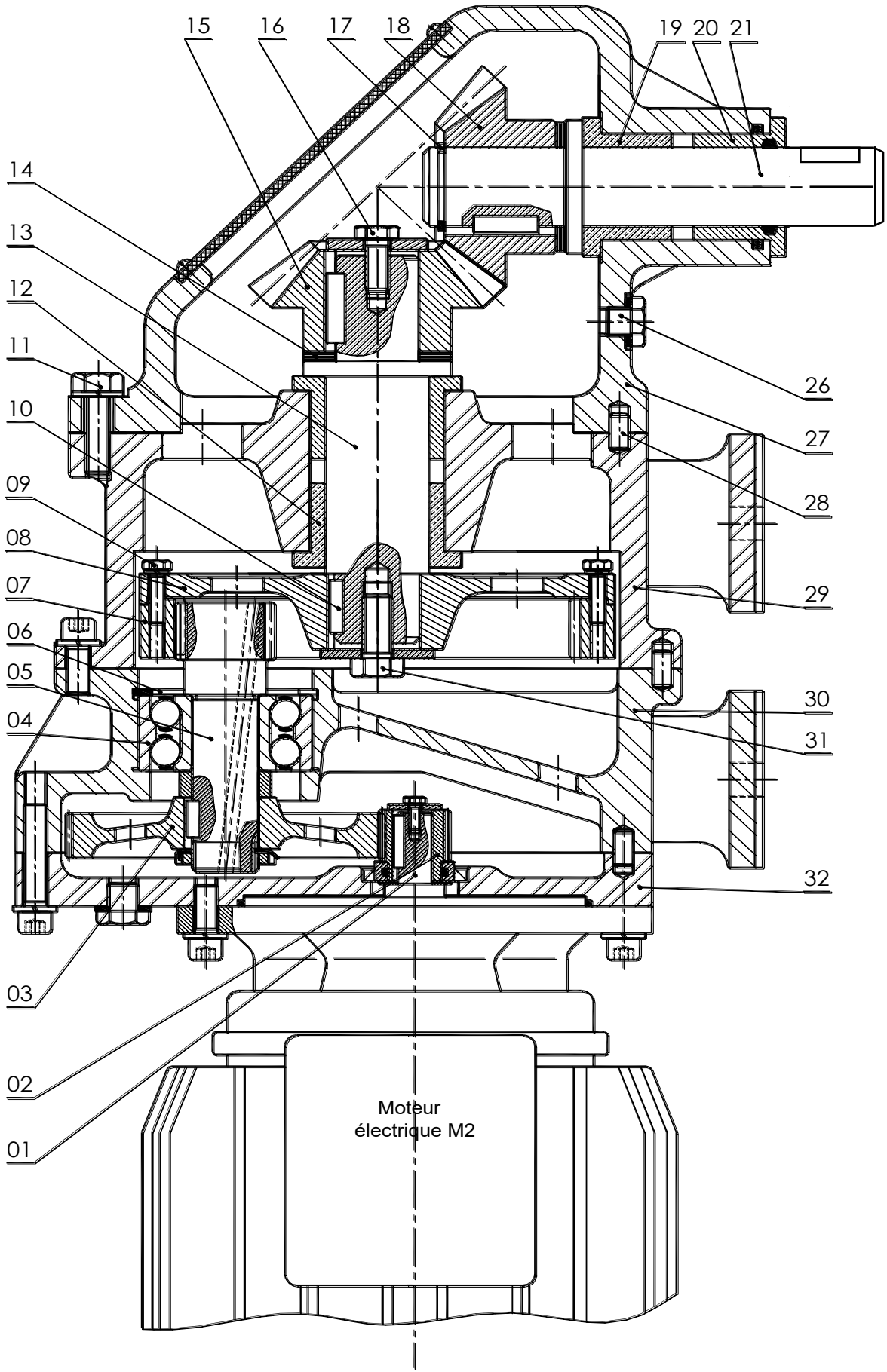
$$m=2\text{mm}$$

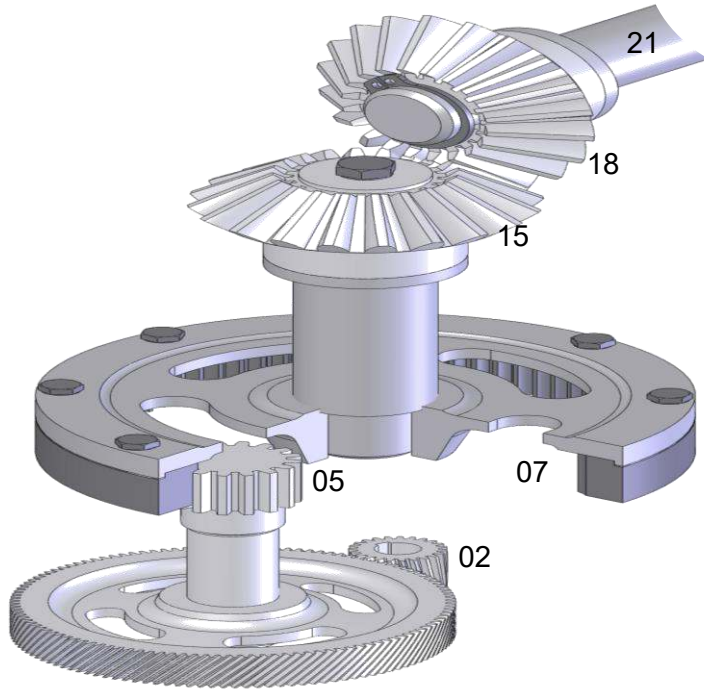
$$r_{2/3}=0.2 \text{ (3) والعجلة (2) والترس}$$

$$P_m=2.2\text{Kw}$$

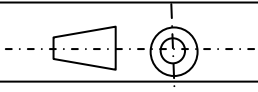
$$Z_5=24$$

$$\eta=0.7$$





16	1	برغي ذو رأس سداسي	32	1	غطاء
15	1	عجلة مخروطية	31	1	برغي ذو رأس سداسي
14	1	صفائح الضبط	30	1	هيكل
13	1	عمود محوري	29	1	هيكل
12	2	وسادة	28	5	مرزبة
11	5	برغي ذو رأس سداسي	27	1	هيكل
10	1	خابور متوازي	26	2	سدادة
9	8	برغي ذو رأس سداسي			
8	1	حامل العجلة			
7	1	عجلة مسننة داخبا			
6	1	حلقة مرنة			
5	1	عمود مسنن			
4	1	مدحرجة ذات صفتين من الكريات	20	1	وسادة
3	1	العجلة	19	1	وسادة
2	1	الترس	18	1	عجلة مخروطية
1	1	عمود محرك	17	1	حلقة مرنة
الرقم	العدد	التعيين	الرقم	العدد	التعيين

المقياس :	اللقب
	الاسم :
	الصفحة رقم 13 / 4

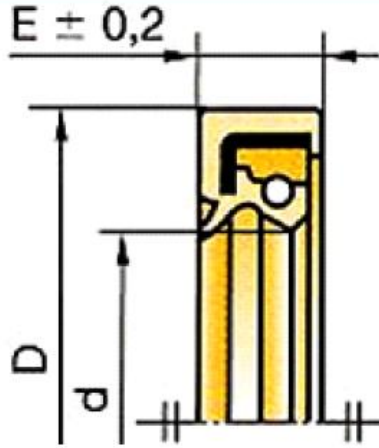
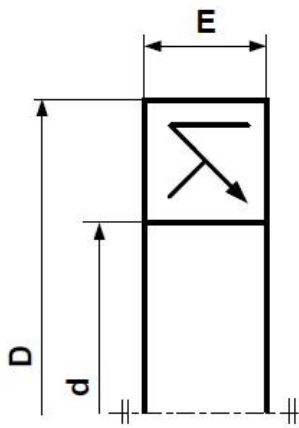
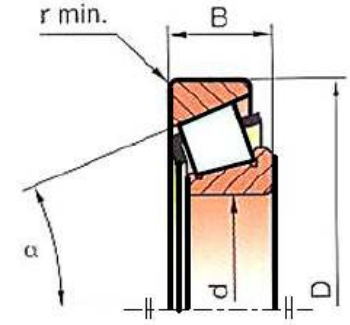
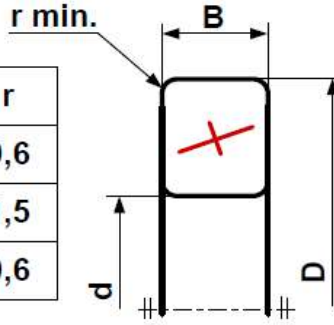
جهاز مخفض

ملف الموارد

مدرجة ذات دحارج مخروطية



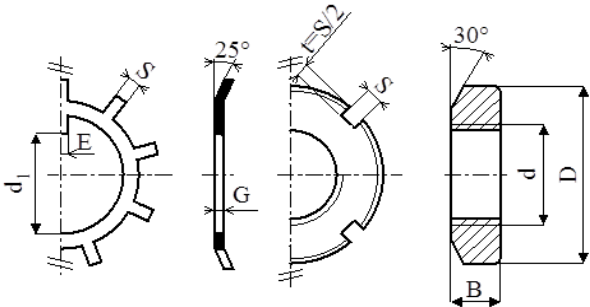
d	D	B	r
20	42	15	0,6
20	52	16,25	1,5
25	47	15	0,6



فصل كتامة ذو شفتين طراز AS

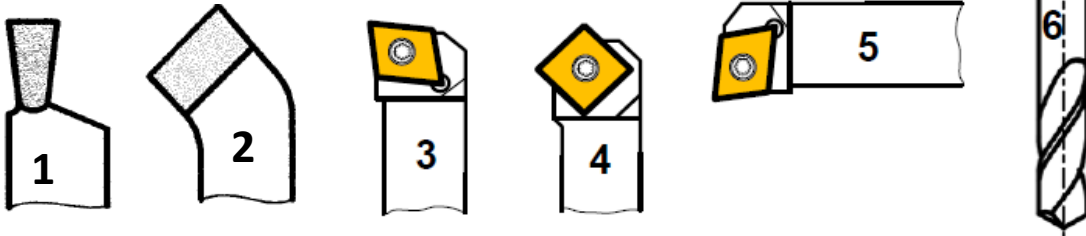
d	D	E
20	30	7
	32	
	35	
	40	
	47	

صمولة محرزة و حلقة كبح



d	D	B	S	d1	E	G
M20	32	6	4	18.5	4	1
M25	38	7	5	23	5	1.25
M30	45	7	5	27.5	5	1.25
M35	52	8	5	32.5	6	1.25

أدوات القطع

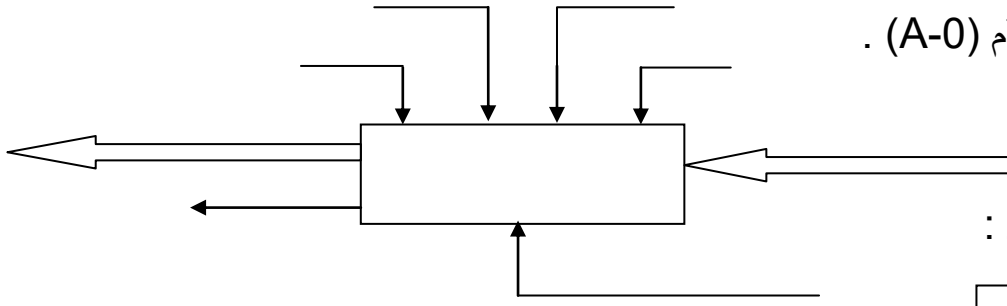


مصطلحات

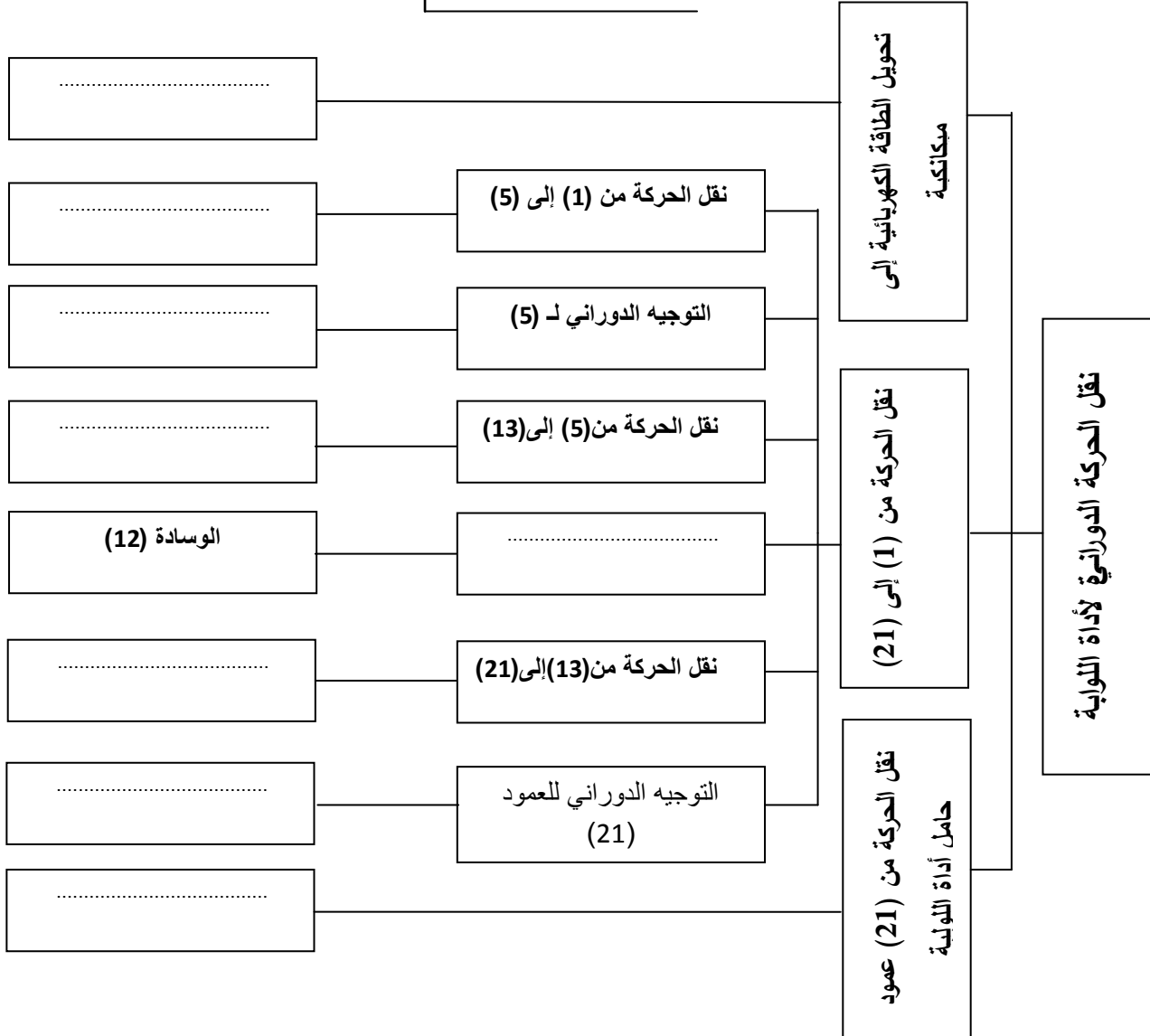
Ajustement	توافق	Rugosité	خشونة	Circuit	دارة
bague	جلية	Roulement	مدرجة (تدرج)	Capteur	ملتقط
Clavette	خابور	Matrice	قالب التشكيل أو قالب الحدادة	Vérin	دافعة
Courroie	سير	Poinçon	مخرز	distributeur	موزع
Engrenages	متسفات	Joint d'étanchéité	فاصل كتامة	Tapis roulant	بساط متحرك
Goupille	مرزة	Schématisation	تخطيط	Câblage	التكبييل

1- التحليل الوظيفي :

1-1 أتمم المخطط الوظيفي للنظام (A-0) .



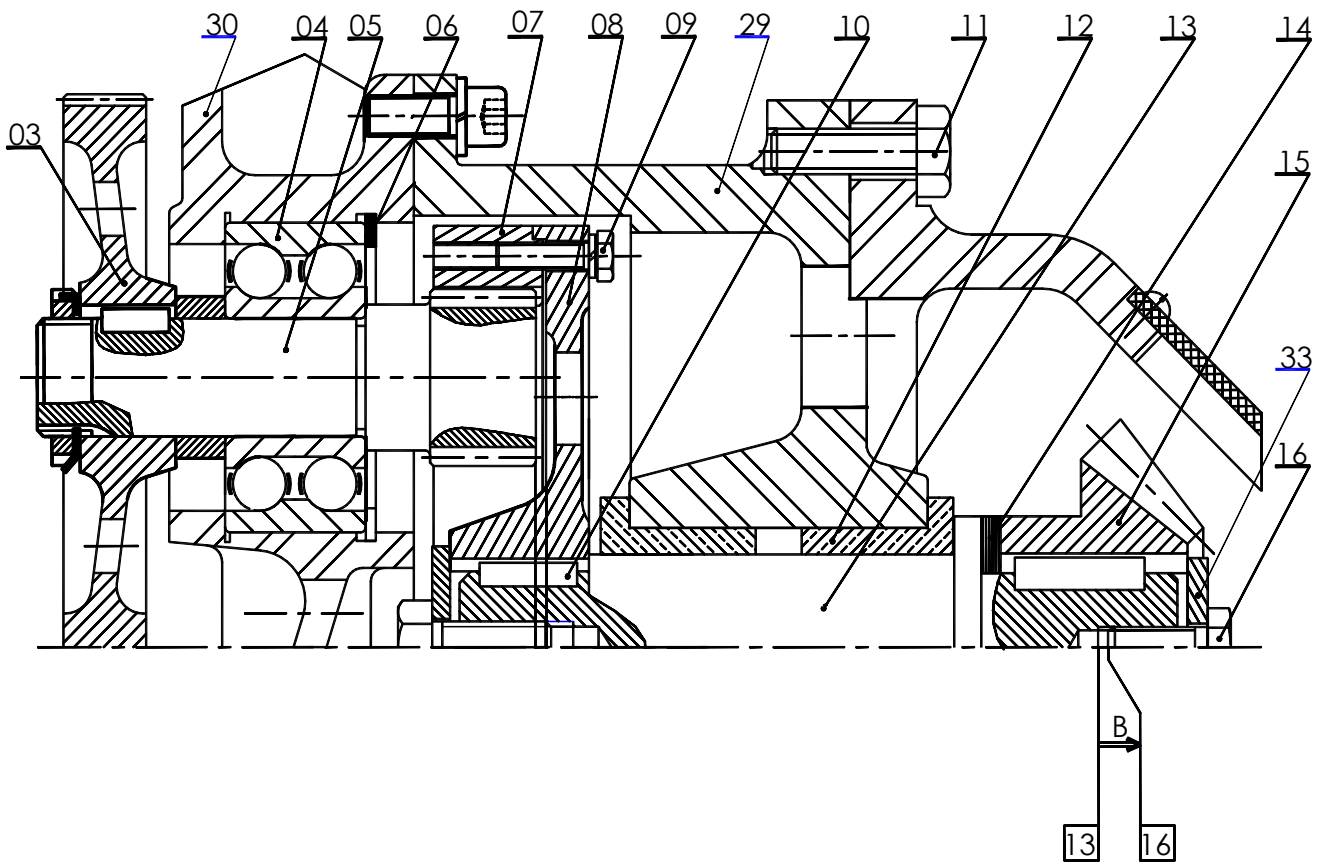
2-1 اتمم المخطط FAST التالي :



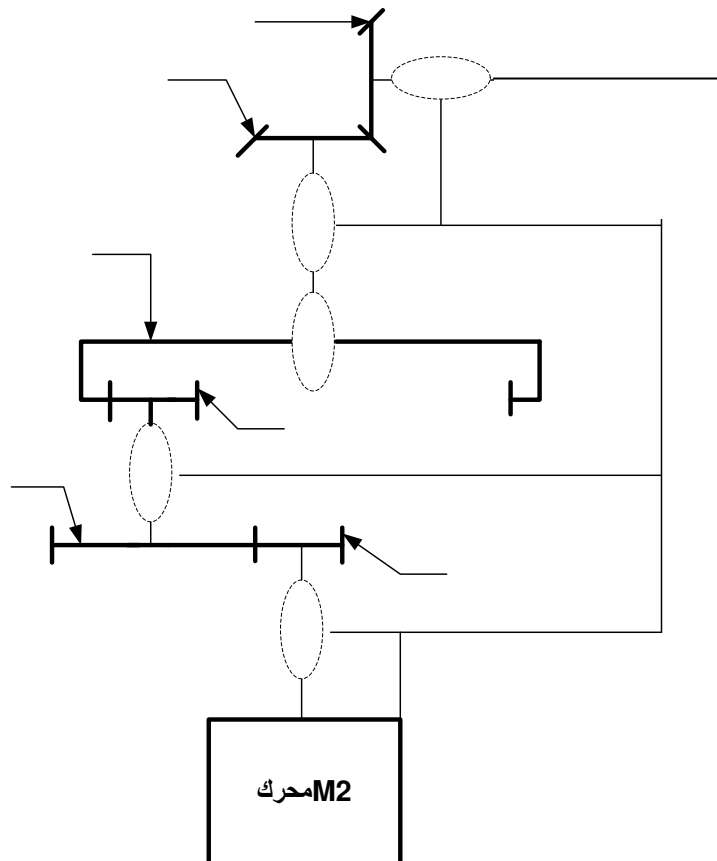
3-1 اتمم جدول الوصلات التالي :

الوسيلة	الرمز	اسم الوصلة	القطع
			(21) / (27)
			(13)/(29)
			(27)/(29)
			(7) / (8)

4-1- أنجز سلاسل الأبعاد الخاصة بالشرطين JA



5-1 أتمم الرسم التخطيطي للجهاز مع وضع الأرقام :



2- التحليل التكنولوجي :

1-2: احسب خصائص المسننات: الاسطوانية ذات الأسنان القائمة (5) و (7) ,

r	a	h	z	d	m	العجلات
	82		20		2	5
						7

الحسابات:

2-2: احسب نسبة النقل الإجمالية r_G :

$r_G =$

3-2 : احسب سرعة الدوران للعمود المحرك N_1 :

$N_1 = \dots \text{tr/min}$

- مقاومة المواد -

يمثل الشكل المقابل العمود (13) على شكل عارضة أسطوانية مملوءة ترتكز على حاملين (A) و (B) وفي حالة توازن تحت تأثير القوى:

$$\| \vec{F}_2 \| = 4000N \quad \| \vec{F}_1 \| = 1200N$$

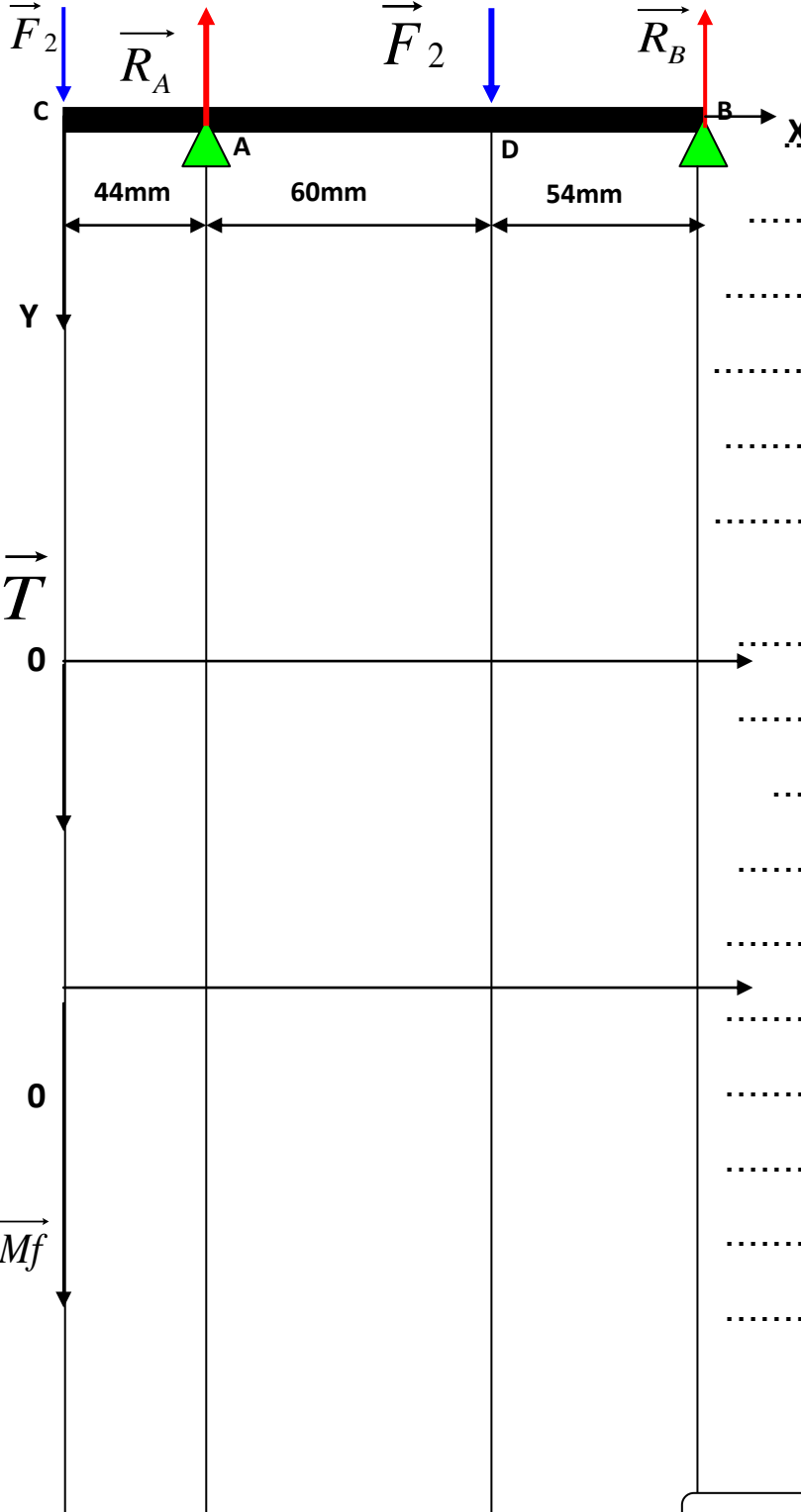
$$R_A = 1642.11 N , R_B = 3557.89 N$$

$$10N \longrightarrow 1mm$$

سلم التمثيل: الجهود القاطعة :

$$0.5 N.m \longrightarrow 1mm$$

: العزوم



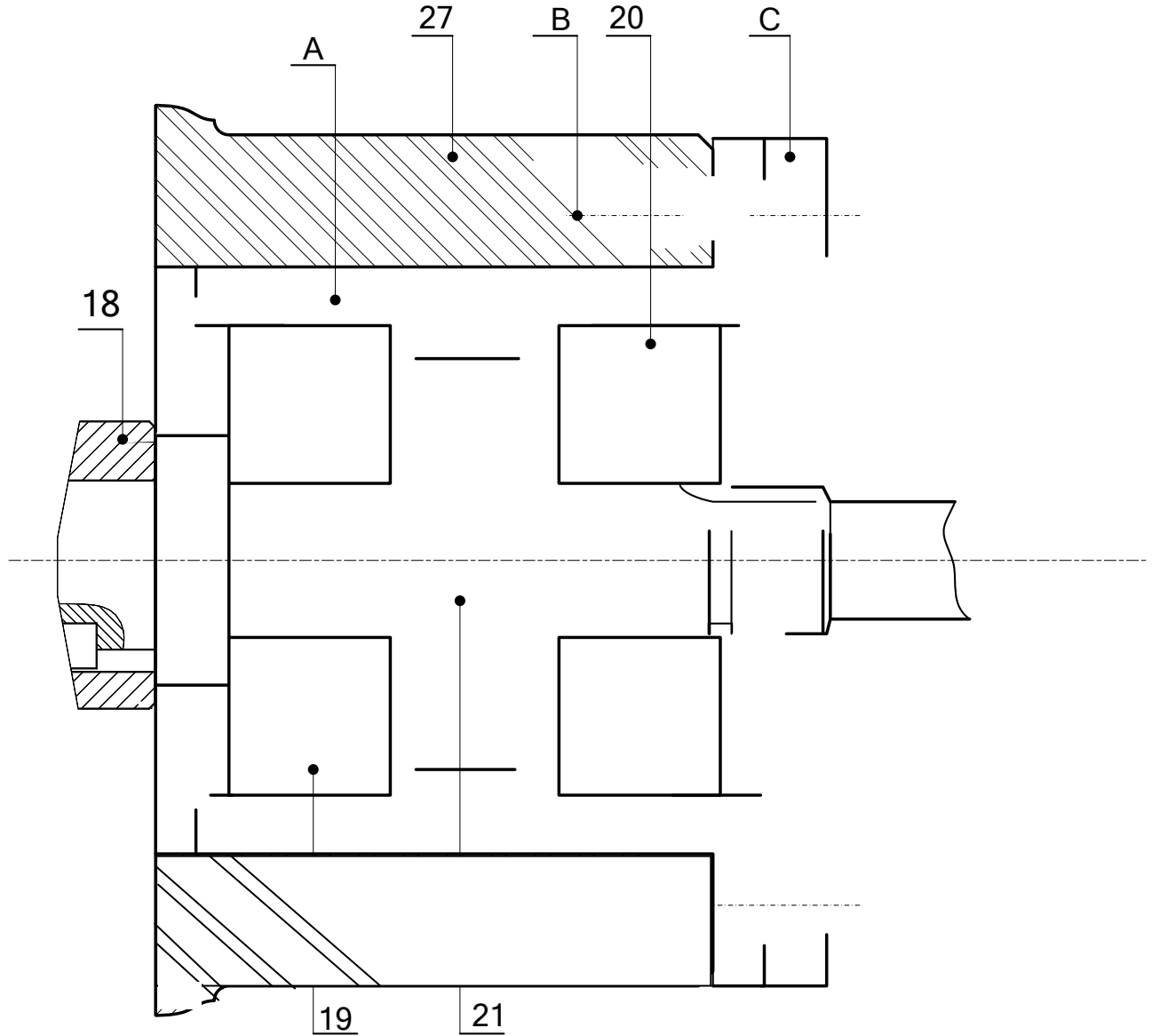
1 - أحسب القوى القاطعة T و مثلها :

2 - أحسب عزوم الانحناء Mf و مثلها :

- الدراسة البيانية

لتحسين من مردود الجهاز نقوم ب

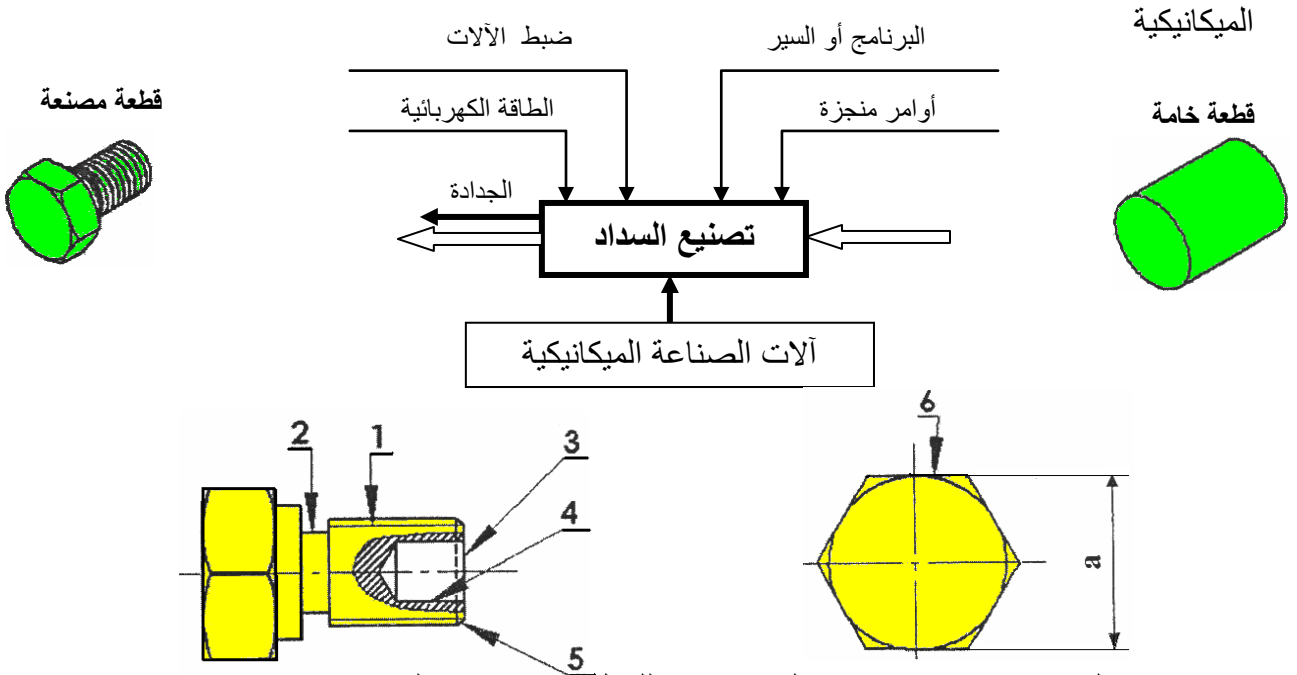
- تغيير الوسادين (19) و (20) بمدحرجات ذات دحاريح مخروطية طراز KB متمركزة في العلبة (A).
- تمثيل الكتامة ذات شفتين على الغطاء (C) مع العمود (21) ثم تجميعه مع العلبة (A) والهيك (27) بواسطة برغي H.
- تمثيل التوافقات المناسبة .



1-5-2- دراسة التحضير :

♦ تكنولوجيا وسائل الصنع :

نريد دراسة وسائل الصنع اللازمة من حيث الآلات ، أدوات القطع و المراقبة للسداة (26) في ورشة الصناعة



السداة (26) من صلب CuSn10 إستصنع على منصبين للعمل ووحدتين مختلفتين و متجاورتين .

1 - باستعمال علامة (X) أعط اسم وحدات التصنيع و الآلات الصناعية المستعملة حسب شكل السداة .

الوحدات	وحدة التنقيب	وحدة الخراطة	وحدة التقريز
---------	--------------	--------------	--------------

الآلات	مفرزة عمودية FV	مفرزة أفقية FH	متقبة ذات قائم PC	مخرطة متوازية TP
--------	-----------------	----------------	-------------------	------------------

2 - مستعينا بأرقام أشكال السطوح الموجودة على السداة ، رتب هذه السطوح حسب وحدة الصنع المناسبة .

الوحدة	الوحدة
.....

3 - أعطي اسم كل عملية حسب شكل السطوح .

.....
.....

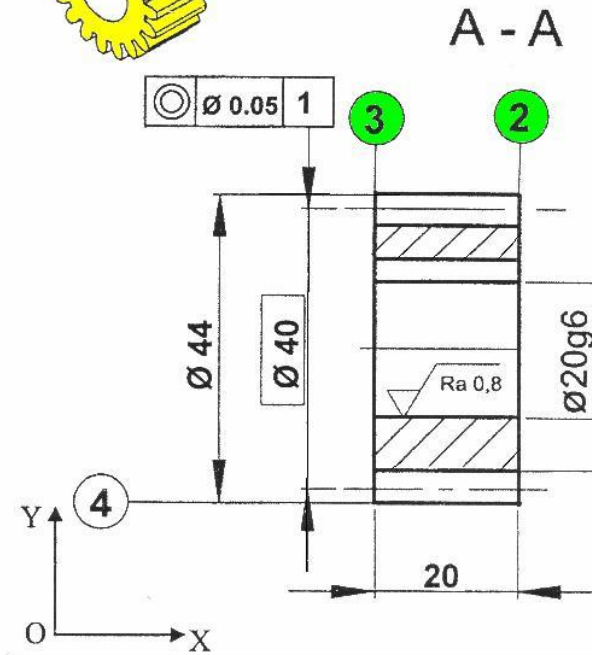
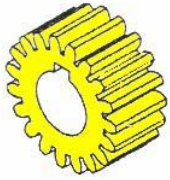
4 - مثل الأدوات المناسبة للتصنيع السطوح التالية : (2) ، (3) ، (4) و حدد اتجاه القطع لكل أداة

العملية لـ : (2)	العملية لـ : (3)	العملية لـ : (4)
------------------	------------------	------------------

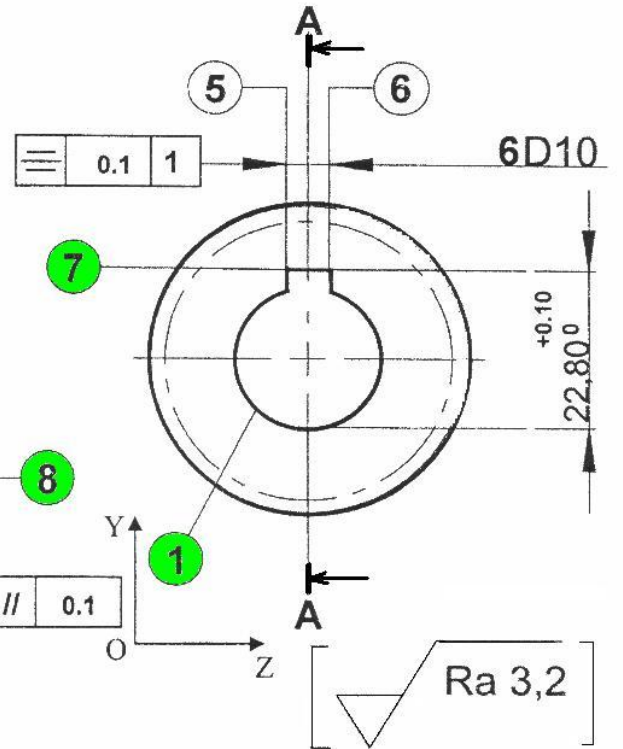
حدد وسائل المراقبة المناسبة المستعملة للبعد "a" المحددة على الرسم بحيث $a = 24^{0,1}$

مسطرة 200 مم	قدم منزلقة 50/1	قدم منزلقة 20/1	مكرومتر 25-0
--------------	-----------------	-----------------	--------------

نقترح دراسة صنع الترس (2) من مادة : 25 Cr Mo 4



ISO 1328	رتبة الدقة : 6
$m=2$: المقياس التناسبي	$Z = 20$
$Ra 1.6$: زاوية الدفع : 20° - الخشونة على جانب السن	
المقياس : 1 : 1	
السماح العام : ISO2768 mK	



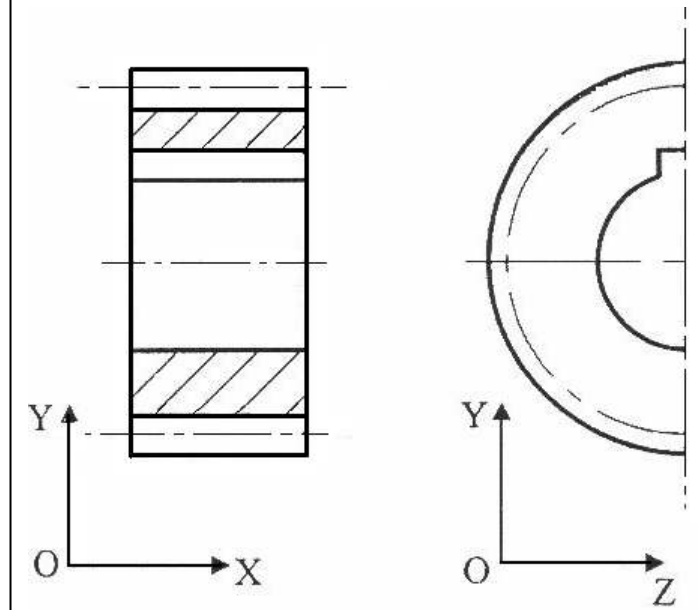
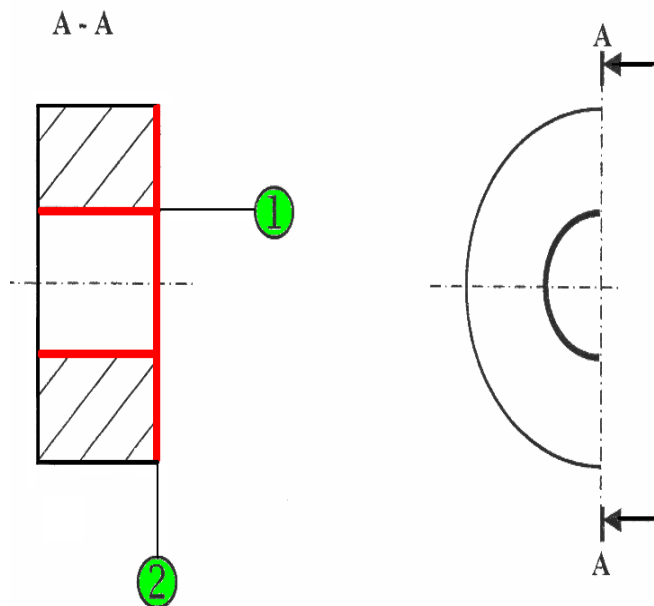
$\varnothing 20g6$	-7 -20	6 D10	+78 +30
--------------------	-----------	-------	------------

1- أتمم الشكل الأولي للخام للترس (2) على الرسم التالي :

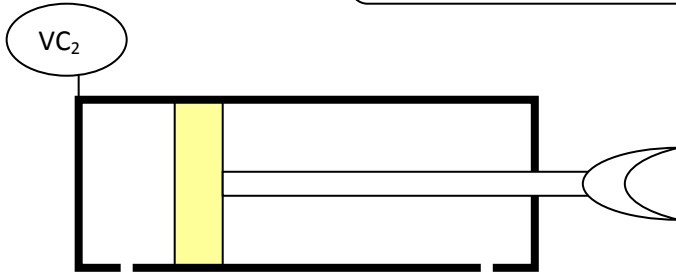
(تحضير الخام بالمنشار الميكانيكي)

2- نريد إنجاز السطحين (2) ، (1) للترس (2)

- ضع القطعة في الوضعية الإيزوستاتية ومثل الأداة الخاصة بإنجاز السطح (2)

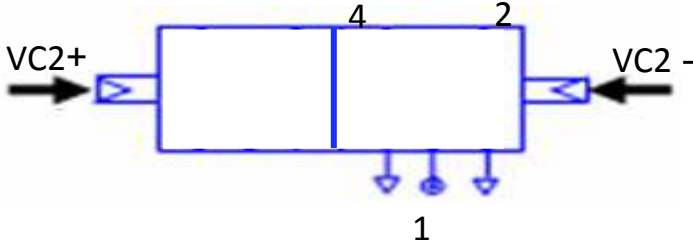
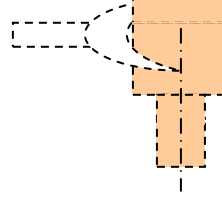


ب - دراسة النظام



ب-1- أربط الموزع 2/5 مع الدافعة

المزدوجة المفعول VC2



ب-2- أتمم الغرافسات (م.ت.م.ن) الخاص بالأشغلتين [VC₃ , VC₂]

الخاصتين بمركز التنقيب رقم (2) .

- يؤخذ بعين الاعتبار تشغيل المحرك Mt₁

❖ التشغيل :

- خروج ساق الدافعة VC₂⁺ و حصر القطعة

مع الصينية فالضغط على الملتقط C₂₁

- نزول المثقاب بواسطة الدافعة VC₃⁺ و إتمام

عملية التنقيب فالضغط على الملتقط C₃₁

- صعود المثقاب بواسطة الدافعة VC₃⁻ إلى حالته الأصلية

فالضغط على الملتقط C₃₀

