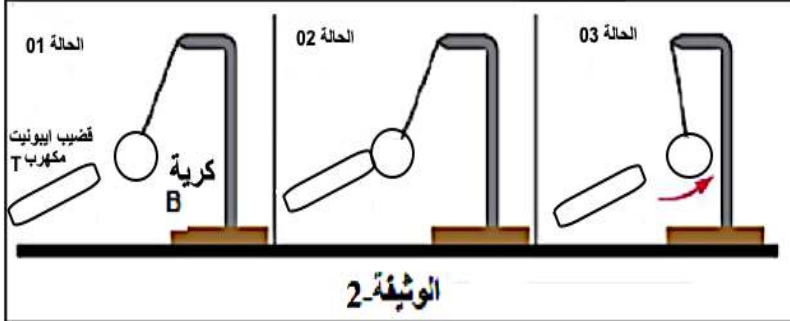


\*التمرين الاول: (06نقاط)

في حصة الأعمال التطبيقية قام الأستاذ بذلك قضيب ايونيت (T) بقطعة صوف (الوثيقة-1) وتقريبه من كرية (B) صغيرة مصنوعة من الألمنيوم ومعلقة بواسطة خيط عازل ومعلقة بواسطة حامل (الوثيقة-2).



- 1) هل قضيب الايونيت (T) فقد أم اكتسب الكترولونات في الوثيقة-1؟ ماهي شحنته بعد ذلك ؟
- 2) سم هذه الظاهرة وماهو نوعها ؟
- 3) فسر ما حدث للكرية (B) في الوثيقة-2 وماهي شحنتها عندئذ.
- 4) ما هي طريقة تكهرب الكرية؟

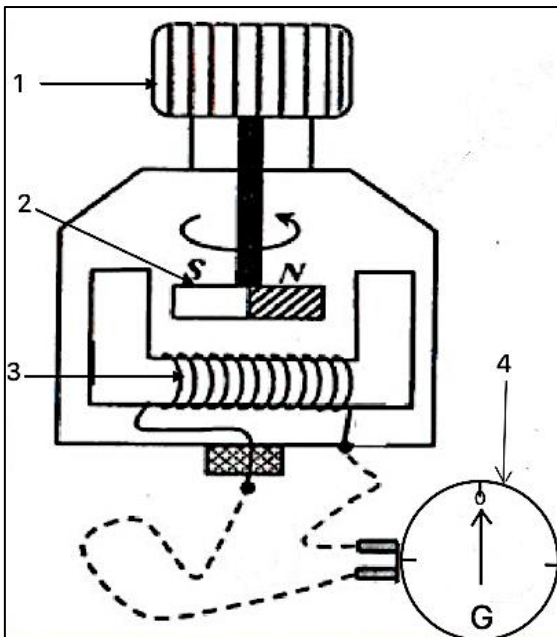
16.  
5) اذا علمت ان الكرية (B) اصبحت شحنتها في نهاية التجربة  $q = -3.2 \times 10^{-6} \text{ C}$

- ا- هل اكتسبت الكرية (B) ام فقدت الكترولونات ؟ علل.
- ب- احسب عدد الالكترولونات المكتسبة او المفقودة .

\*التمرين الثاني: (06نقاط)

لاحظ الوثيقة المقابلة جيدا ثم اجب عن الأسئلة التالية:

- 1- ما هو اسم الجهاز الموضح في الوثيقة.
- 2- سم العناصر المرقمة من 1 الى 4.
- 3- ما اسم الظاهرة الكهربائية المعتمدة في هذا الجهاز؟
- 4- ما طبيعة التيار الكهربائي الذي ينتجه هذا الجهاز؟ أعط رمزه؟.
- 5- من بين العناصر المرقمة أيها يمثل عنصر متحرض وأيها يمثل عنصر محرض؟
- 6- استبدلنا العنصر رقم 4 بجهاز الفولط متر وقمنا بتدوير العنصر رقم 1 بسرعة ثابتة فظهرت على جهاز الفولط متر القيمة 10V .
- ا-ماذا تمثل هذه القيمة؟



ب-استنتج القيمة الاعظمية لهذا التوتر.

ج-اذا علمت ان تواتر (تردد) هذا التوتر الكهربائي هو 25Hz، احسب الدور T.

**\*الوضعية الإدماجية: (08نقاط)**

اليك جزء من المخطط الكهربائي لمنزل محمد الذي تبينه الوثيقة 3

اشترى محمد فرن كهربائي جديد يحمل الدالتين 220V-3000W فعند توصيله بالمأخذ 1 لم يشتغل.

فعندما اراد ايضا ان يركب ثريا (lustre) بها مصباح واحد في الغرفة فاذا به يصاب بصدمة كهربائية عند لمسه أحد السلكين رغم أنه فتح القاطعة مسبقا.

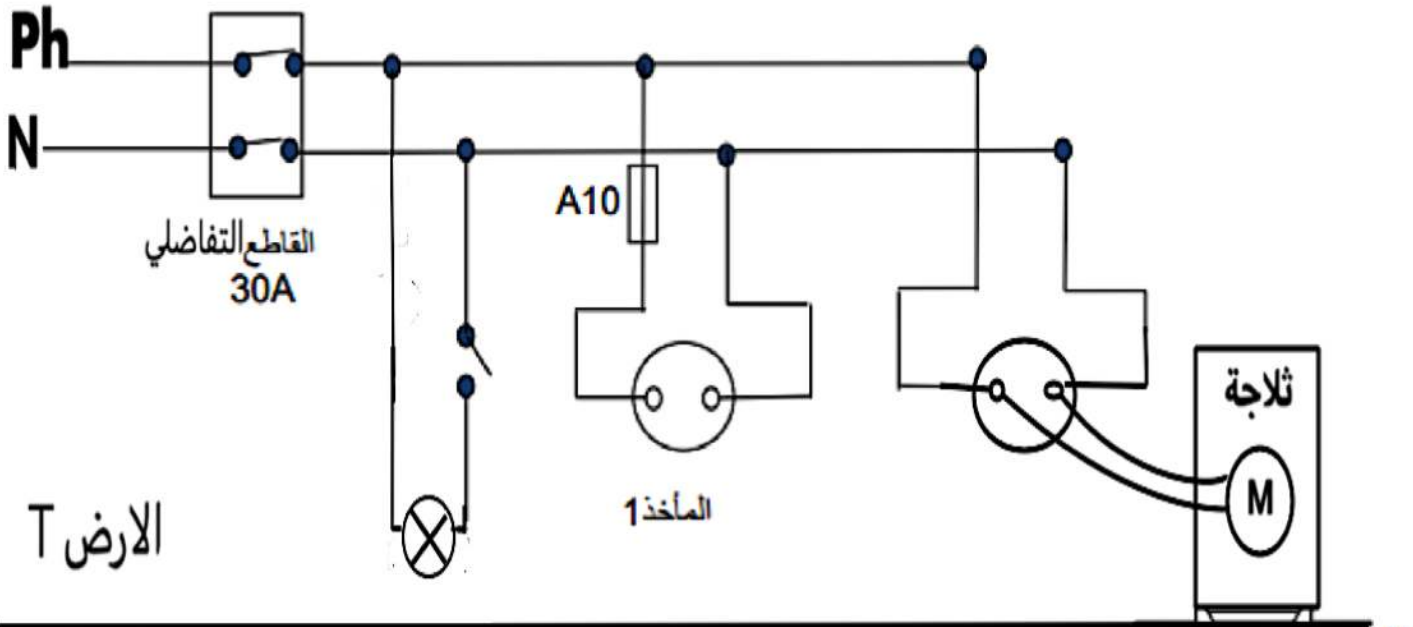
1- أ- فسر أسباب إصابة محمد بالصدمة الكهربائية عند تركيبه للمصباح؟

ب- ماهي الاحتياطات الأمنية الواجب اتخاذها لتفادي الصدمة الكهربائية التي تعرض لها محمد؟

2- أفسر سبب عدم تشغيل الفرن الكهربائي من المأخذ 1؟

ب- اقترح لمحمد حولا مناسبة لتشغيل الفرن الكهربائي من المأخذ 1 مع احترام كل قواعد الامن الكهربائي؟

3- أعد رسم هذا المخطط الكهربائي مبينا عليه كل التعديلات والاضافات التي تراها مناسبة لحماية الأجهزة والانسان؟



الوثيقة 03