

- \_\_\_\_\_ :

يحتوي الموضوع على جزأين

6/6 6/5 6/4 6/3 6/2 6/1

\_\_\_\_\_ :

بتقديم الموضوع

\_\_\_\_\_ : ويحتوي على الوثائق 5/1 5/2 5/3 5/4 5/5

**1- تقديم:**

النظام الآلي ( الرسم التخطيطي وثيقة 6/3 ) يمكن من الحصول على القطع البلاستيكية عن طريق القولبة بالضغط وذلك بحقن المادة في حالة عجين داخل قالب مكون من جزئيين، يتم الحصول على العجين انطلاقا من ثلاث مواد مختلفة موضوعة في خزانات

- المادة 1: مادة صمغية

- المادة 2: مادة مساعدة

- المادة 3: مادة إضافية

تزود الخزانات الثلاث بفتحات يتم التحكم فيها بواسطة ثلاث دافعات مزدوجة المفعول A و B و C

والتي تصب المواد في الميزانين (م 1 و م 2 )

ثقل كل مادة تحدد بواسطة الميزانين م 1 و م 2 والتي تصب بدورها في جهاز الخلط بواسطة فتحات يتم

التحكم فيها بدفعتين مزدوجتي المفعول E و D

- و<sub>0</sub> الميزان م 1 فارغ- و<sub>1</sub> الميزان م 1 يحتوي على الثقل المحدد من المادة 1- و<sub>2</sub> الميزان م 2 فارغ- و<sub>3</sub> الميزان م 2 يحتوي على الثقل المحدد من المادة 2- و<sub>4</sub> الميزان م 2 يحتوي على الثقل المحدد من المادة 3

أنظمة التسخين تعمل عند تشغيل النظام ولا تتدخل في الدراسة.

## 2- وصف دورة التشغيل

- الوضعية الابتدائية:
- الموازين م<sub>1</sub> و م<sub>2</sub> فارغة
- سيقان الدفعتان G و H في وضعيات دخول
- المخلاط فارغ و 0=5 ( ملقاط بصري ) يوجد داخل المخلاط

## 3- التشغيل

عند الضغط على زر انطلاق الدورة ( أ ) تتم في نفس الوقت العمليتين

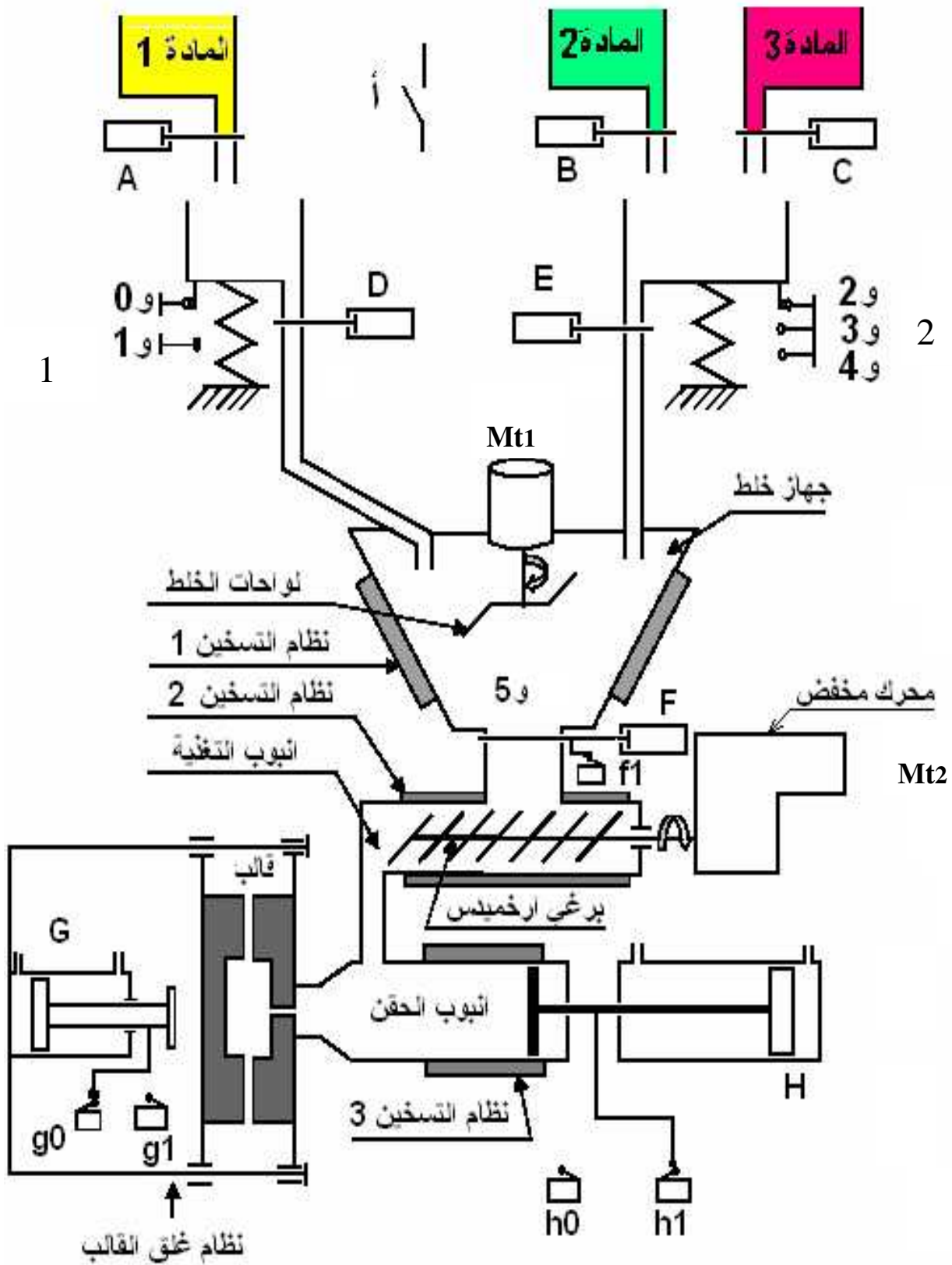
وزن المادة 1 : تتم هذه العملية على النحو التالي

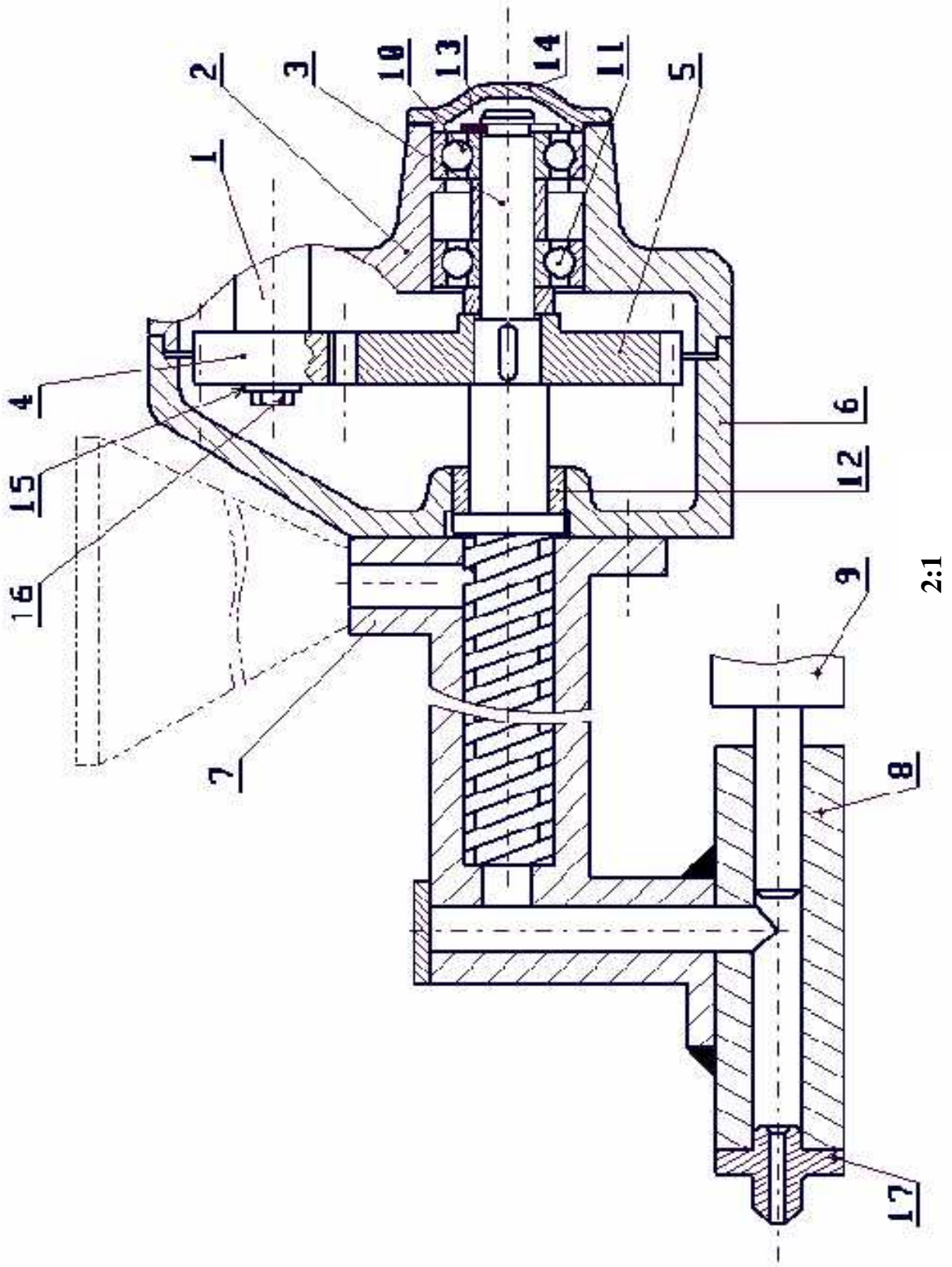
- دخول ساق الدافعة A حتى الحصول على الثقل المطلوب
  - خروج ساق الدافعة A و دخول ساق الدافعة D حتى الصب الكلي للمادة 1 داخل المخلاط
- وزن المادة 2 و 3 :

- دخول ساق الدافعة B حتى الحصول على الثقل المطلوب للمادة 2
  - خروج ساق الدافعة B دخول ساق الدافعة C للحصول على الثقل المطلوب للمادتين 2 و 3
  - خروج ساق الدافعة C ودخول ساق الدافعة E لصب المادة في المخلاط
- عند الانتهاء من العمليتين ونزول المواد داخل المخلاط و 1=5 تغلق الفتحات و يدور محرك المخلاط Mt1 لخلط المنتج الضروري لعلبة القولية حيث تستمر هذه العملية 60 ثانية .

## 3- وصف عملية القولية :

- عند نهاية الزمن المخصص لعملية الخلط تدخل ساق الدافعة F للسماح بنزول الخليط إلى أنبوب التغذية . وخروج ساق الدافعة G لغلق قالب .
- غلق قالب يؤدي إلى دوران المحرك Mt2 و بالتالي برغي أرخميدس الذي يدفع المزيج إلى أنبوب الحقن و يتوقف المحرك عند فراغ المخلاط كلية من المزيج ( الملقاط البصري و 0=5 ) .
- توقف المحرك Mt2 و خروج ساق الدافعة F يطلق عملية حقن الخليط داخل القالب بواسطة الدافعة H .
- نهاية القولية تؤدي إلى رجوع ساق الدافعة H و فتح القالب .
- الضغط مجددا على ( أ ) يؤدي إلى انطلاق دورة جديدة .

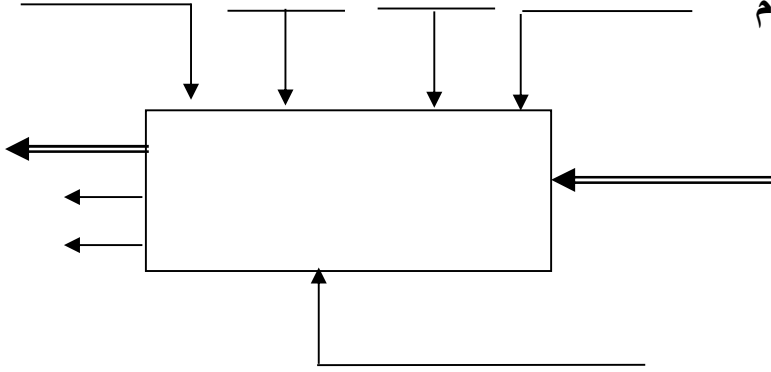




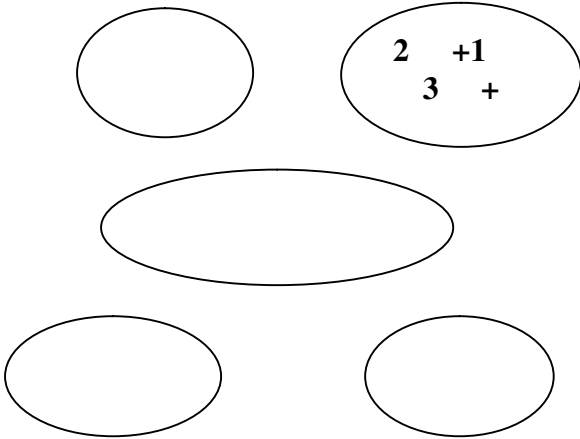
			1	17
التجارة		برغي	1	16
التجارة		حلقة	1	15
		غلاف	1	14
		حلقة مرنة للأعمدة	1	13
			1	12
التجارة		مدحرجة	1	11
التجارة		مدحرجة	1	10
		جسم الدافعة	1	9
		أنبوب الحقن	1	8
		أنبوب التغذية	1	7
		جسم	1	6
		عجلة مسننة	1	5
		ترس	1	4
		برغي أرخميدس	1	3
		هيكل	1	2
		عمود المحرك	1	1
الملاحظات	المادة	التعيينات	العدد	الرقم

6/5:

1 - أتمم علبة الوظيفة الإجمالية للنظام



2- أكمل المخطط التجميعي للنظام الآلي بوضع الوظائف ، ثم صياغتها داخل الجدول



رمز الوظيفة	صياغة الوظائف
.....	.....
.....	.....
.....	.....
.....	.....

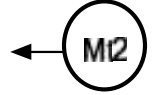
3- مخطط FAST

أذكر الحلول التكنولوجية التي تحقق الوظائف التقنية على مخطط FAST

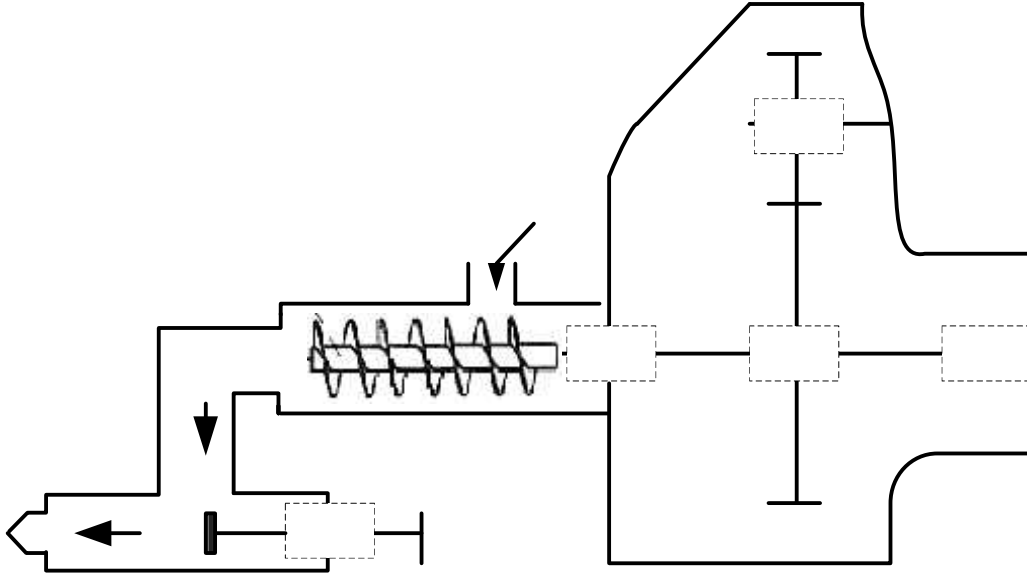
الحل التكنولوجي



4- أتمم الرسم التخطيطي للدورة الوظيفية للمجموعة الجزئية وثيقة ( 6/4 ) ..



5- أتمم الرسم التخطيطي الحركي للمجموعة الجزئية وثيقة ( 6/4 ) ..



6- يستعمل المدرج (11) لتوجيه العمود:

(أ) - ما هي المادة الموحدة التي تقترحها لصناعة هذا المدرج؟ .....

(ب) - ما هو تعيينه الموحد إذا كان ينتمي إلى سلسلة 02؟ .....

(ج) - هل هذا المدرج بلانم هذا التوجيه؟ ..... برر .....

(د) - هل هو مركب بالشد أم بخلوص على العمود؟ ..... لماذا؟ .....

7- (أ) - ما إسم العنصر (12)؟ ..... ما هي المادة الموحدة التي صنع منها؟ .....

(ب) - ما هي مميزات هذه المادة؟ .....

8- العجلة (5) معرضة للإحتكاك و الصدمات من بين المواد الآتية ما هي المادة المناسبة لها؟

المادة المناسبة هي: ..... C45 E195 36NiCr16 CuSn8

ما يلي:

36NiCr16

E195

C45

5/2:

9- مميزات العجلة: أ) - أحسب المميزات التالية الخاصة بالعجلة (4) ( d - Z - da - h )

$F_t=1592N$  الجهد المماسي:  $P=5kw$

$N= 1500tr/mn$

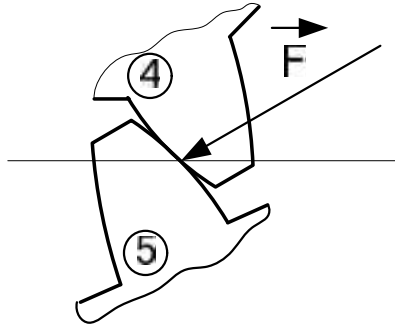
$m= 2.5$

$\rho=0.8$  :

.....  
.....  
.....

-(

-( مثل الجهود المؤثرة (5)/(4).



-( ما هي شروط تسنن هذه العجلات?  
.....  
.....

10- حساب التوافقات: التوافق بين 6 و 12 هو:  $\Phi 40H7P6$   
ما هو نوع التوافق حسابياً.

$$40H7=40 \begin{matrix} +25 \\ 0 \end{matrix}$$

$$40p6=40 \begin{matrix} +42 \\ +26 \end{matrix}$$

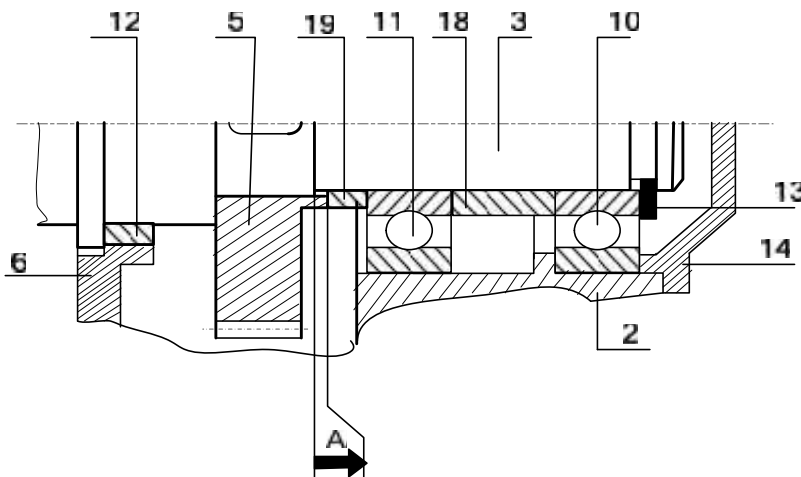
.....  
.....  
.....  
.....

12- (- أرسم سلسلة الأبعاد الخاصة  
بالشرط الوظيفي A

يف

-(

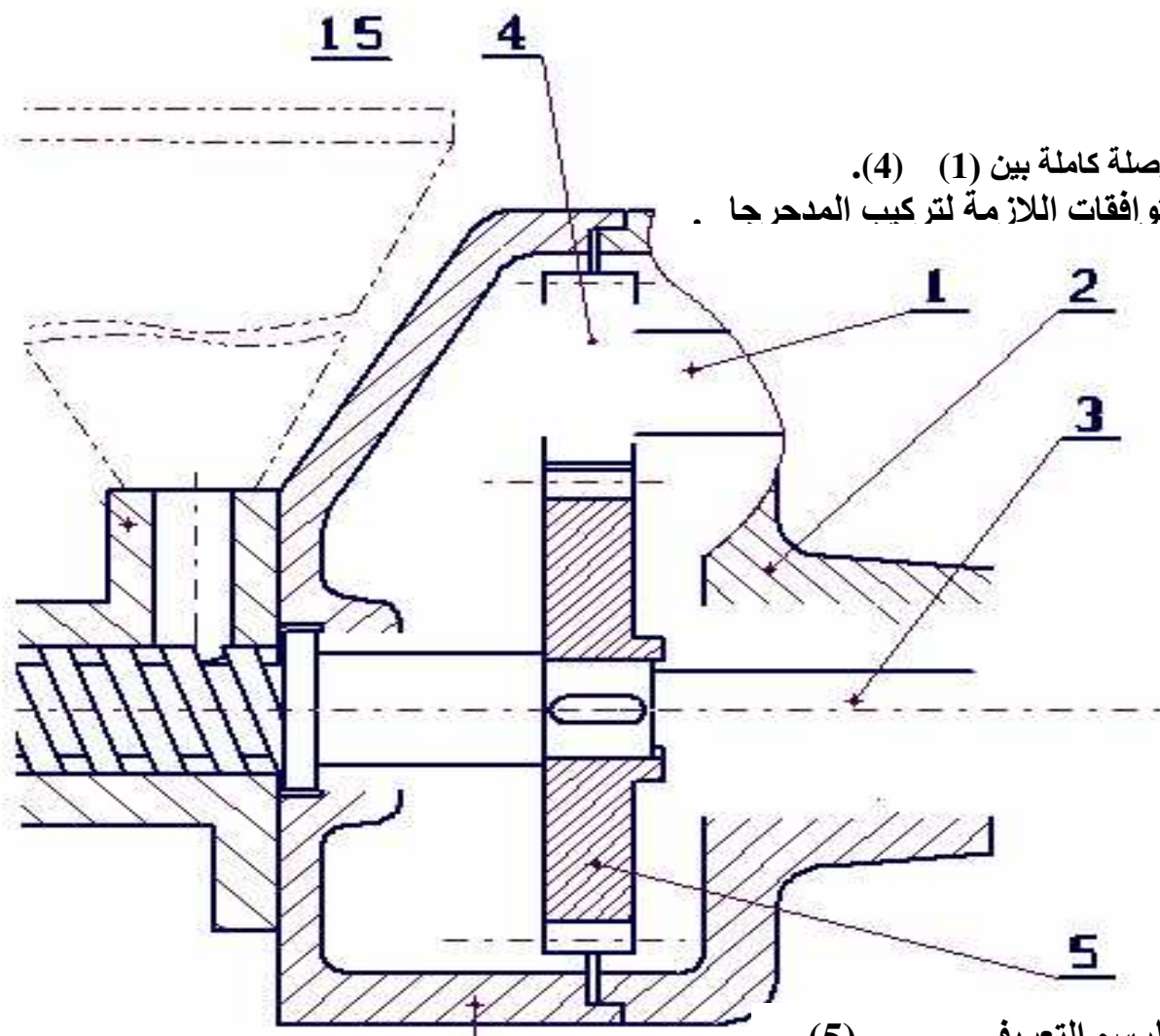
$$A= \dots\dots\dots$$



5/3:

## II- التحليل البياني:

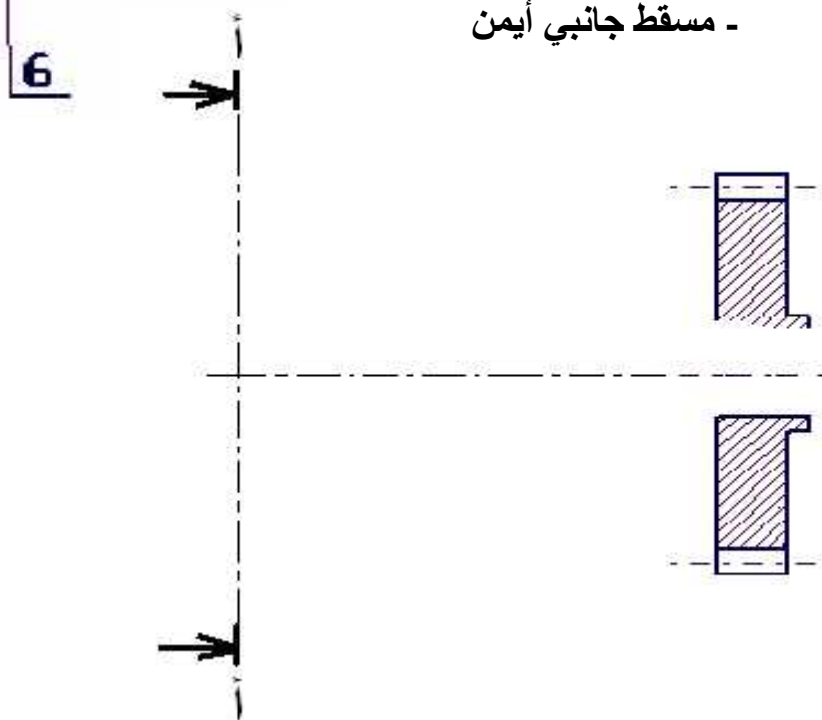
- 1) - أتمم الرسم التجميعي بدراسة النقاط التالية:  
KB (11) (10) تغيير المدحرجات  
- تعويض العنصر (12) .



تحقيق وصلة كاملة بين (1) (4).  
 - مثل التوافقات اللازمة لتركيب المدرجا .

(2)- أتمم الرسم التعريف (5).

- مسقط جانبي أيمن -



5/4:



(- ما هي وظيفة هذا الموزع؟

(- 5/2

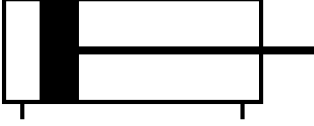
تحقيق ذلك؟:

(-

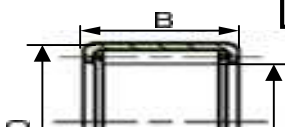
H

(- أتمم تصميم دائرة الإستطاعة للموزع 5/2

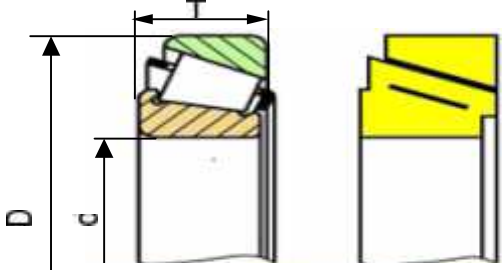
H



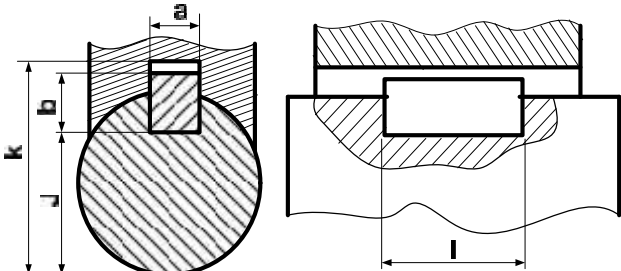
5/5:



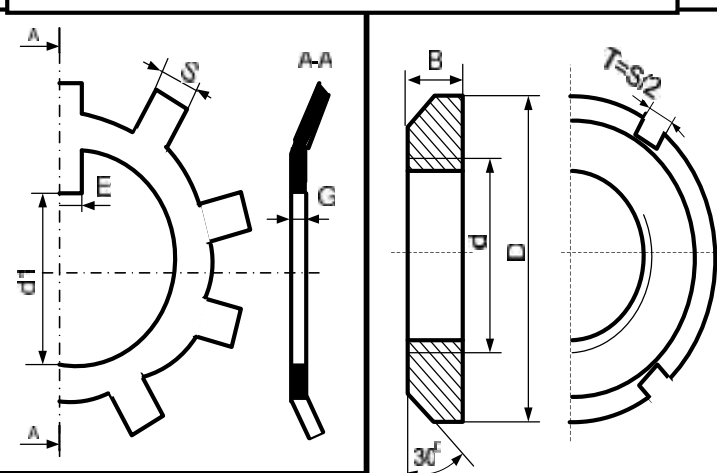
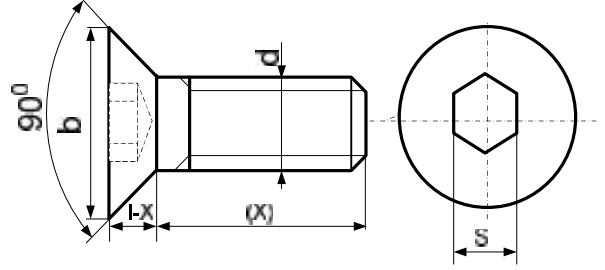
<i>d</i>	D	B	<i>d</i>	D	B
<b>12</b>	18	12	<b>25</b>	33	16
<b>14</b>	20	12	<b>30</b>	38	20
<b>16</b>	22	12	<b>35</b>	43	20
<b>18</b>	24	12	<b>40</b>	48	20
<b>20</b>	26	12	<b>44</b>	52	16



<i>d</i>	D	T	r	<i>d</i>	D	T	r
<b>10</b>	30	10	1	<b>40</b>	80	19.75	2
<b>15</b>	42	13	1	<b>45</b>	85	20.75	2
<b>20</b>	47	15.25	1.5	<b>50</b>	90	21.75	2
<b>25</b>	52	16.25	1.5	<b>55</b>	100	22.75	2.5
<b>30</b>	62	17.25	1.5	<b>60</b>	110	23.75	2.5
<b>35</b>	72	18.25	2	<b>65</b>	120	24.75	2.5



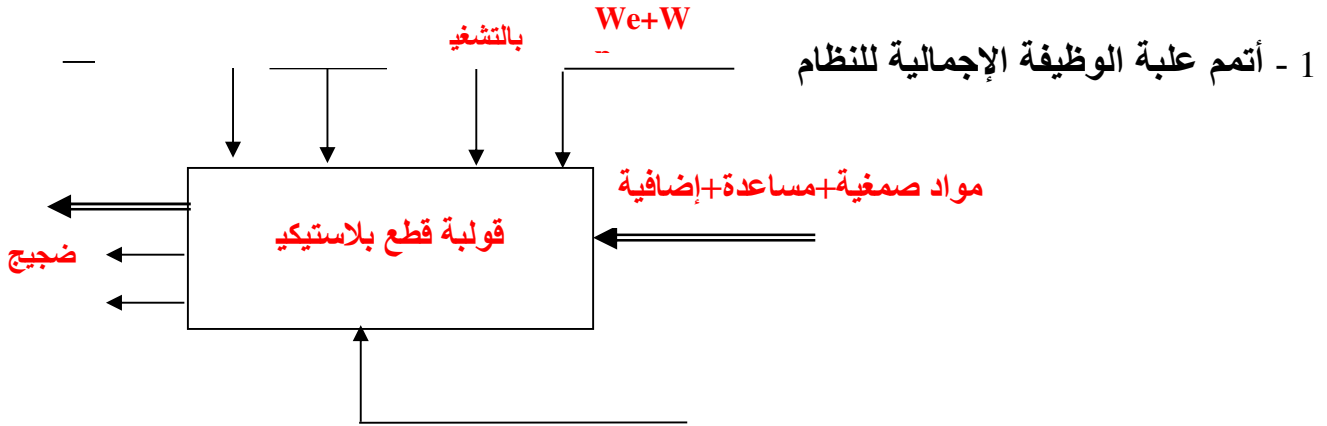
<i>d</i>	a	b	j	k
<b>8 à 10</b>	3	3	d-1.8	d+1.4
<b>10 à 12</b>	4	4	d-2.5	d+1.8
<b>12 à 17</b>	5	5	d-3	d+2.3

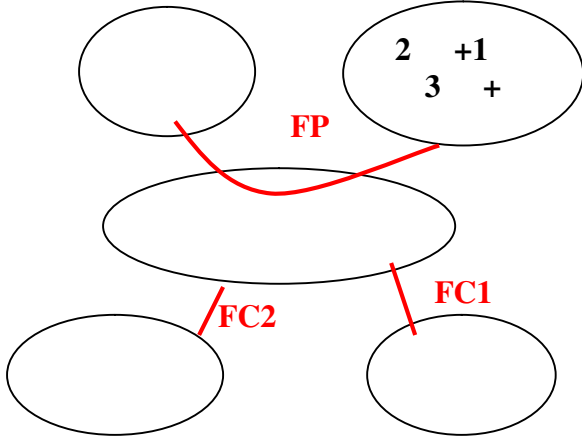
<i>d</i>	b	s	<i>d</i>	b	s
<b>M4</b>	8	3	<b>M8</b>	16	6
<b>M6</b>	12	5	<b>M10</b>	20	8

<b>d x pas</b>	D	B	S	d <sub>1</sub>	E	G
<b>15 x 1</b>	25	5	4	13.5	4	1
<b>17 x 1</b>	28	5	4	15.5	4	1
<b>20 x 1</b>	32	6	4	18.5	4	1

صحيح

I- التحليل الوظيفي:

2- أكمل المخطط التجميعي للنظام الآلي بوضع الوظائف ، ثم صياغتها داخل الجدول



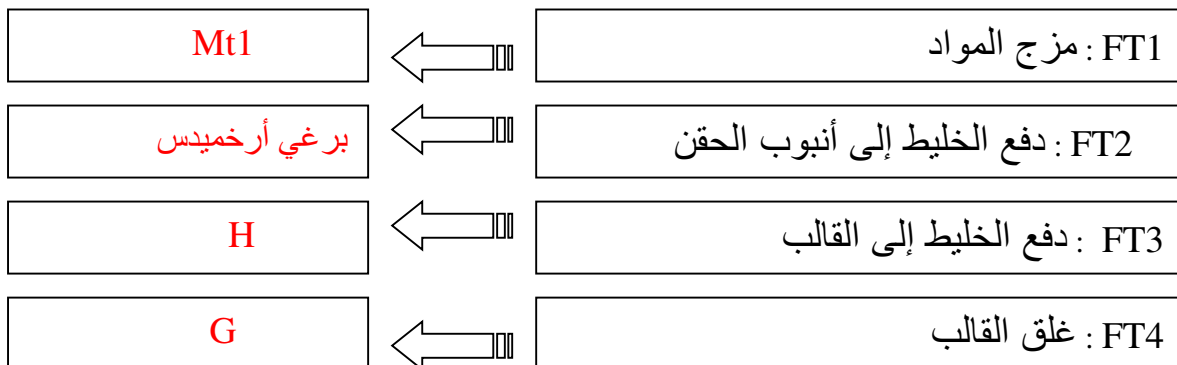
رمز الوظيفة	صيغة الوظائف
..FP	قوالب قطع من البلاستيك.
..... FC1.....	مقاومة العوامل الخارجية
..... FC2.	تخفيض الكلفة

## 3- مخطط FAST

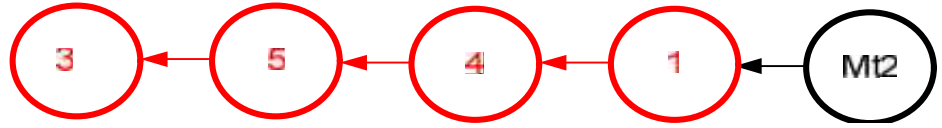
أذكر الحلول التكنولوجية التي تحقق الوظائف التقنية على مخطط FAST

الحل التكنولوجي

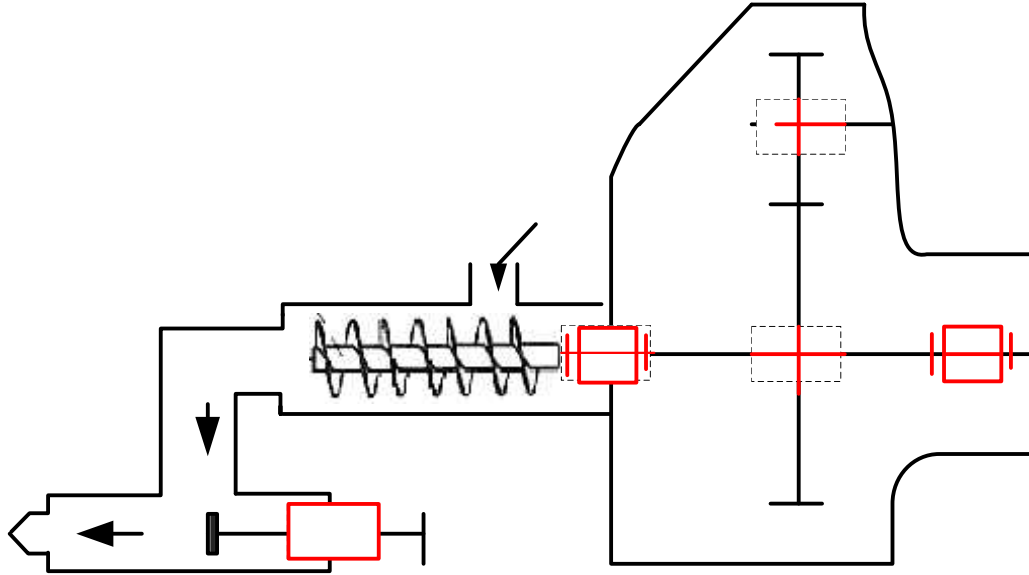
FG : قوالب قطع بلاستيكية



4- أتمم الرسم التخطيطي للدورة الوظيفية للمجموعة الجزئية وثيقة ( 6/4 ) ..



5- أتمم الرسم التخطيطي الحركي للمجموعة الجزئية وثيقة ( 6/4 ) ..



6- يستعمل المدحرج (11) لتوجيه العمود:

- أ- ما هي المادة الموحدة التي تقترحها لصناعة هذا المدحرج؟ **100Cr6**  
 ب- ما هو تعيينه الموحد إذا كان ينتمي إلى سلسلة 02؟ **Ø30BC02**  
 ج- هل هذا المدحرج بلانم هذا التوجيه؟ لا.. برر **لوجود إجهادات محورية ناتجة عن برغي أرخميدس**

د- هل هو مركب بالشد أم بخلوص على العمود؟ **بالشد.. لماذا؟ لتفادي ظاهرة الدرفة**

7- أ- ما اسم العنصر (12)؟ **وسادة** ما هي المادة الموحدة التي صنع منها؟ **Cu Sn 13**  
 ب- ما هي مميزات هذه المادة؟ **تقاوم الحرارة، الصدا، سهولة القولبة.**

8- العجلة (5) معرضة للاحتكاك و الصدمات من بين المواد الآتية ما هي المادة المناسبة لها؟  
**CuSn8 36NiCr16 E195 C45 36NiCr16** هي: .

36NiCr16

ضعيف المزج

0.36

4 النيكل -

E195

195 N/mm<sup>2</sup>  
 الدنيا للكسر بالشد

C45

صلب غير ممزوج  
 للمعالجات الحرارية  
 0.45

5/2:

9- مميزات العجلة: (أ) - أحسب المميزات التالية الخاصة بالعجلة (4) ( d - Z - da - h )

$F_t=1592N$  : الجهد المماسي  $P=5kw$  :

$N= 1500tr/mn$

$m= 2.5$

$\rho=0.8$  :

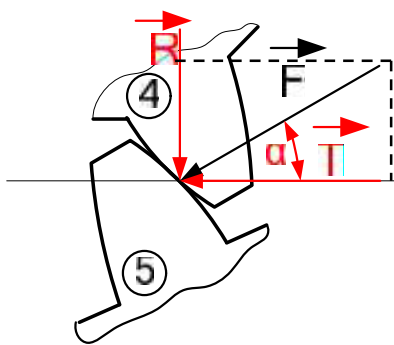
$C=F_t.d_4/2$   $d_4=2C/F_t$   $C=P/W$   $W=3.14 N/30= 157rd/s$

$d_4=40mm$

$z_4= d_4/m =16.$

$da_4=d_4+2m =45$

$h=2.25m=6.25..$



$\eta = P_s/P$   $P_s=\eta .P_e=4kw$  .

-(

-( مثل الجهود المؤثرة  
-( ما هي شروط تسنن هذه العجلات؟  
- نفس الموديل m

$M_{fmax}= 21600 N.$

$T_{max}=...630 N.....$

-(

11- حساب التوافقات: التوافق بين 6 و 12 هو:  $\Phi 40H7P6$  ما هو نوع التوافق حسابياً.

$40H7=40 \begin{matrix} +25 \\ 0 \end{matrix}$

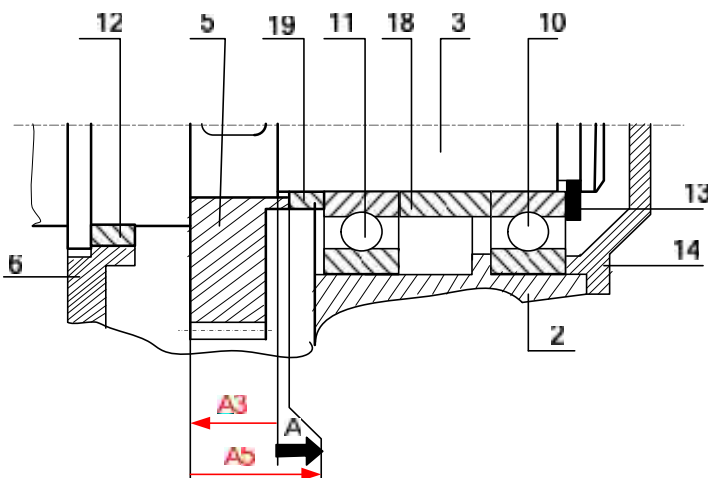
$40p6=40 \begin{matrix} +42 \\ +26 \end{matrix}$

$J_{max}= A_{lmax}-A_{rmin}$

$J_{max}=- 0.001.....$

$J_{min}= A_{lmin}-A_{rmax}$

$J_{min}=-0.042....$



12- (- أرسم سلسلة الأبعاد الخاصة بالشروط الوظيفي A

يف

-(

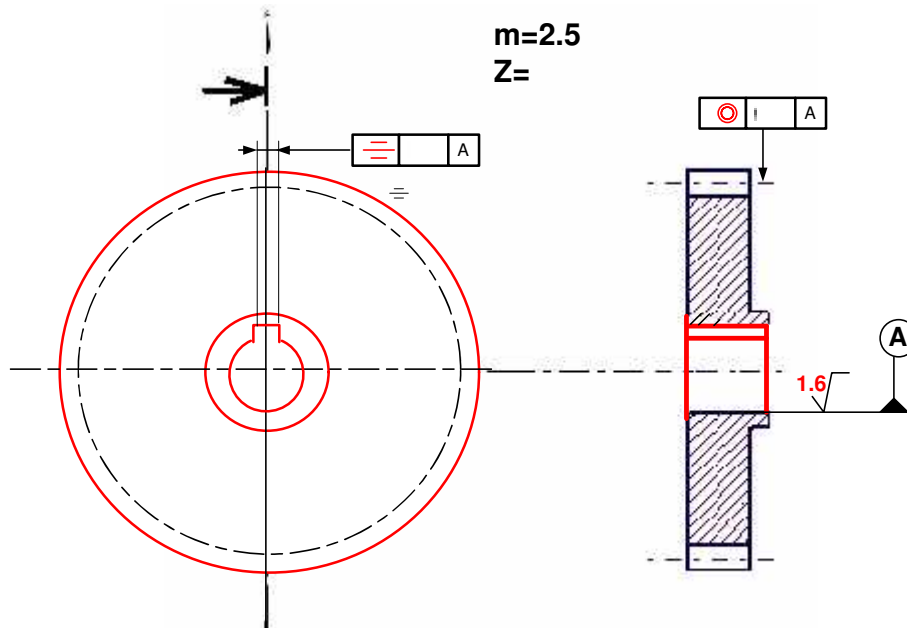
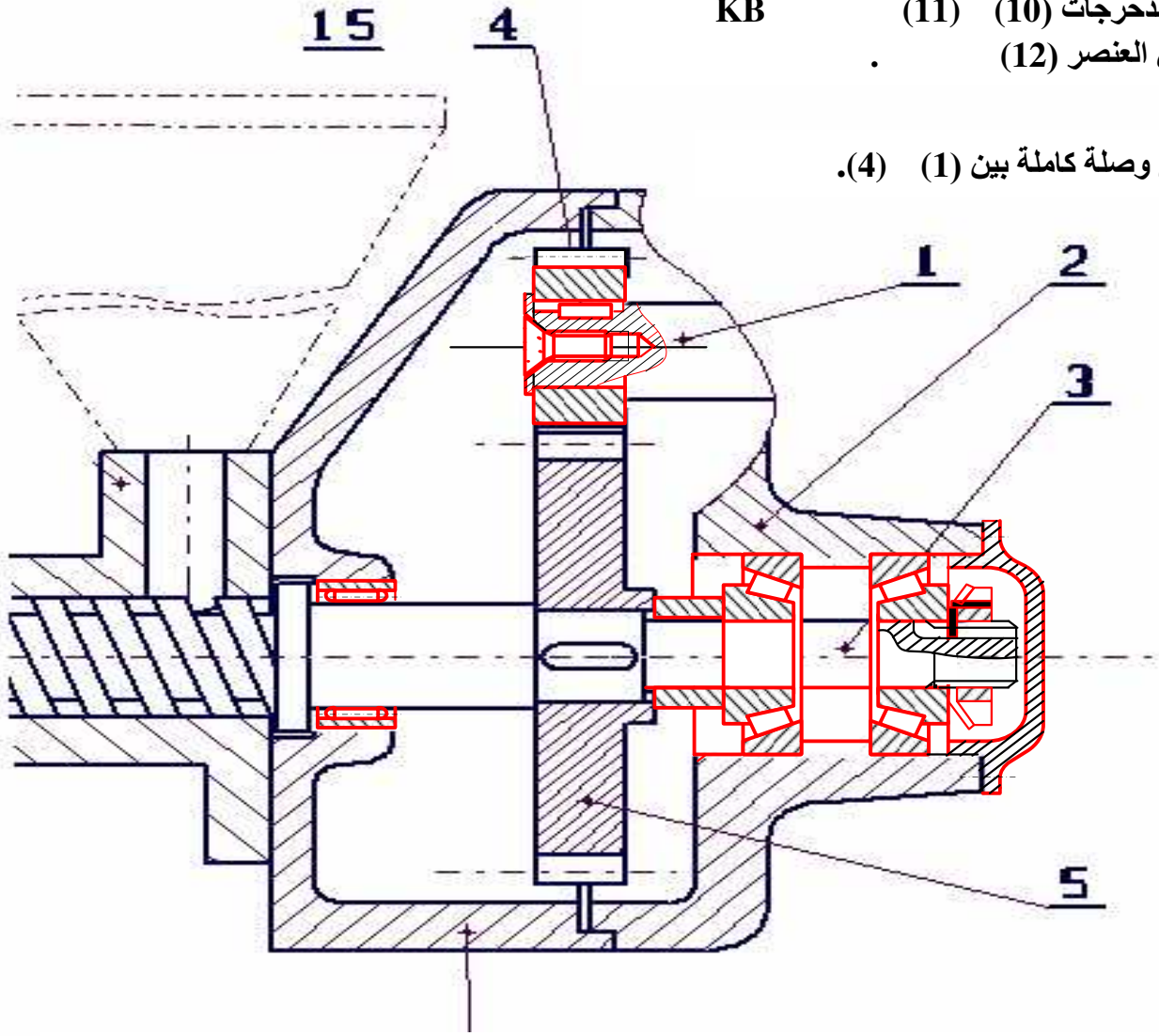
$A= A5-(A3).$

5/3:

## II- التحليل البياني:

- 1 - أتمم الرسم التجميعي بدراسة النقاط التالية:  
- تغيير المدرجات (10) (11) KB  
- تعويض العنصر (12)

- تحقيق وصلة كاملة بين (1) (4).



2- أتمم الرسم التعريفي للمسنن (5).

- مسقط جانبي أيمن

### III- دراسة التحضير

5/2.

(1)- الألي : يتم التحكم في الدافعة H

(- ما هي وظيفة هذا الموزع؟ . تسمح بتوزيع أو منع مرور الهواء المضغوط في إتجاه إحدى غرفتي

(- 5/2 . 5 . وضعيتين....

(- ساق الدافعة ما إسم العنصر المستعمل لتحقيق ذلك؟:

(- أتمم تصميم دائرة الإستطاعة للموزع 5/2 H

H

