



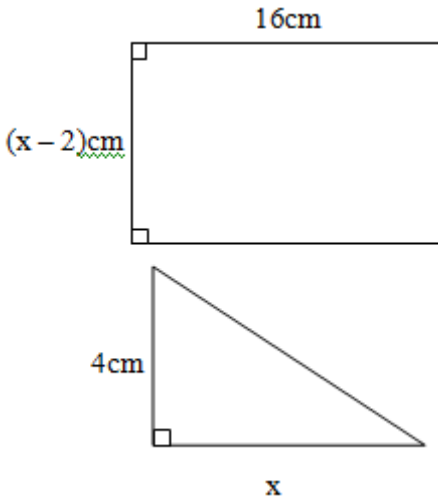
ماي 2021

المستوى: الرابعة متوسط

فرض الفصل الثاني في مادة الرياضيات المدة: ساعة و نصف

الموضوع الأولتمرين 1

إليك الشكلين:



1. عين العدد x حتى تكون مساحة المثلث أصغر من 40cm^2 .
2. عين العدد x حتى تكون مساحة المستطيل أكبر من ثلاثة أضعاف مساحة المثلث.

تمرين 2نعتبر العبارتين: $A = 2x^3 + 3x^2 - 8x + 3$; $B = (x + 3)(x + 2) + x^2 - 9$ 1. تحقق من أن: $A = (x - 1)(2x^2 + 5x - 3)$ 2. انشر ثم بسط العبارة B .3. حلل العبارة B ثم استنتج تحليلا للعبارة A .تمرين 3المستوي مزود بمعلم متعامد و متجانس $(\vec{i}; \vec{j}; \vec{O})$. وحدة الطول هي cm .1. علم النقاط: $A(-3; 2)$; $B(3; 5)$; $C(6; -1)$ 2. بين أن: $AB = 3\sqrt{5}\text{cm}$.3. إذا علمت أن $AC = \sqrt{90}\text{cm}$ و $BC = \sqrt{45}\text{cm}$. فبين نوع المثلث ABC .4. أنشئ النقطة D صورة النقطة A بالانسحاب الذي شعاعه \vec{BC} .5. احسب إحداثيتي النقطة D .

تمرين 4

$$1. \text{ حل الجملة: } \begin{cases} 3x + y = 1 \\ 2x + y = -1 \end{cases}$$

$$2. f \text{ دالة خطية معرفة بعبارتها: } f(x) = \frac{-1}{2}x$$

أ. احسب صورة العدد 4 بالدالة f.

ب. جد العدد الذي صورته بالدالة f هي العدد (-3).

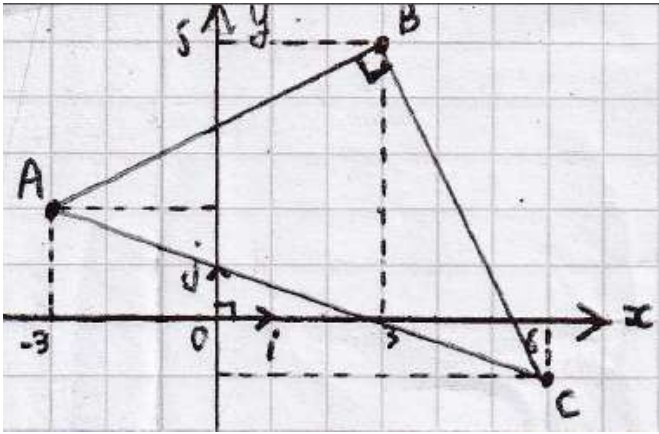
ج. أنشئ التمثيل البياني للدالة f.

$$3. g \text{ دالة تآلفية حيث: } g(3) = 1 \text{ و } g(2) = -1$$

أ. أعط العبارة الجبرية للدالة g.

ب. بين أن النقطة $A(4 ; 3)$ تنتمي إلى التمثيل البياني للدالة g.

التصحيح النموذجي للموضوع الأول



2. بين أن: $AB = 3\sqrt{5}\text{cm}$.

$$AB = \sqrt{(X_B - X_A)^2 + (Y_B - Y_A)^2}$$

$$AB = \sqrt{(3 - (-3))^2 + (5 - 2)^2}$$

$$AB = \sqrt{(3 + 3)^2 + 3^2}$$

$$AB = \sqrt{36 + 9}$$

$$B = \sqrt{45} = \sqrt{9 \times 5} = 3\sqrt{5}\text{cm}$$

3. نبين نوع المثلث ABC

$$* AB^2 + BC^2 = (3\sqrt{5})^2 + \sqrt{45}^2 = 9 \times 5 + 45 = 90$$

$$* AC^2 = \sqrt{90}^2 = 90$$

باستعمال نظرية فيثاغورس العكسية، ينتج أن:

$$AB^2 + BC^2 = AC^2$$

و منه المثلث ABC قائم في B.

5. حساب إحداثيتي النقطة D.

$$\vec{BC} = \vec{AD}$$

$$\begin{pmatrix} X_C - X_B \\ Y_C - Y_B \end{pmatrix} = \begin{pmatrix} X_D - X_A \\ Y_D - Y_A \end{pmatrix}$$

$$\begin{pmatrix} 6 - 3 \\ -1 - 5 \end{pmatrix} = \begin{pmatrix} X_D - (-3) \\ Y_D - 2 \end{pmatrix}$$

$$\begin{pmatrix} 3 \\ -6 \end{pmatrix} = \begin{pmatrix} X_D + 3 \\ Y_D - 2 \end{pmatrix}$$

$$X_D = 3 - 3 = 0$$

$$Y_D = -6 + 2 = -4$$

$$D(0 ; -4)$$

تمرين 1:

1. نعين العدد x حتى تكون مساحة المثلث أصغر من 40cm^2 :

$$\frac{4x}{2} < 80 \Rightarrow 4x < 80 \Rightarrow x < 20$$

حتى تكون مساحة المثلث أصغر من 40cm^2 ، نأخذ كل قيم x الأصغر تماما من 20.

2. نعين العدد x حتى تكون مساحة المستطيل أكبر من ثلاثة أضعاف مساحة المثلث:

$$16(x - 2) > 3 \times \frac{4x}{2} \Rightarrow 16x - 32 > 6x \Rightarrow 16x - 6x > 32$$

$$10x > 32 \Rightarrow x > 3,2$$

تمرين 2:

1. نتحقق من أن: $A = (x - 1)(2x^2 + 5x - 3)$.

$$A = 2x^3 + 5x^2 - 3x - 2x^2 - 5x + 3$$

$$A = 2x^3 + 3x^2 - 8x + 3$$

2. ننشر ثم نبسط العبارة B.

$$B = (x + 3)(x + 2) + (x^2 - 9)$$

$$B = x^2 + 2x + 3x + 6 + x^2 - 9$$

$$B = 2x^2 + 5x - 3$$

3. تحليل العبارة B ثم استنتاج تحليلا للعبارة A.

$$B = (x + 3)(x + 2) + (x + 3)(x - 3)$$

$$B = (x + 3)[(x + 2) + (x - 3)]$$

$$B = (x + 3)(x + 2 + x - 3)$$

$$B = (x + 3)(2x - 1)$$

$$* A = (x - 1)(2x^2 + 5x - 3)$$

$$A = (x - 1)(x + 3)(2x - 1)$$

تمرين 3

1. تعليم النقاط:

$$\begin{cases} 3 + y = 1 \dots\dots\dots (1) \\ 2x + y = -1 \dots\dots\dots (2) \end{cases} \text{ حل الجملة:}$$

$$\text{من المعادلة (1) نكتب } y \text{ بدلالة } x \text{ فنجد: } Y = 1 - 3x \dots\dots (3)$$

بتعويض المعادلة (3) في المعادلة (2) نجد:

$$2x + 1 - 3x = -1 \dots\dots\dots (4)$$

$$-x = -1 - 1 \Rightarrow -x = -2 \Rightarrow X = 2$$

بتعويض المعادلة (4) في (3) نجد:

$$Y = 1 - 3 \times 2 = -5$$

و منه حلول جملة المعادلتين هي الثنائية المرتبة: (2 ؛ -5).

أ. حساب صورة 4 بالدالة f:

$$f(4) = \frac{-1}{2} \times 4$$

$$f(4) = -2$$

ب. نجد العدد الذي صورته بالدالة f هي العدد (-3):

$$y = f(x) = (-3)$$

$$\frac{-1}{2} x = (-3)$$

$$x = 6$$

ج. إنشاء التمثيل البياني للدالة f:

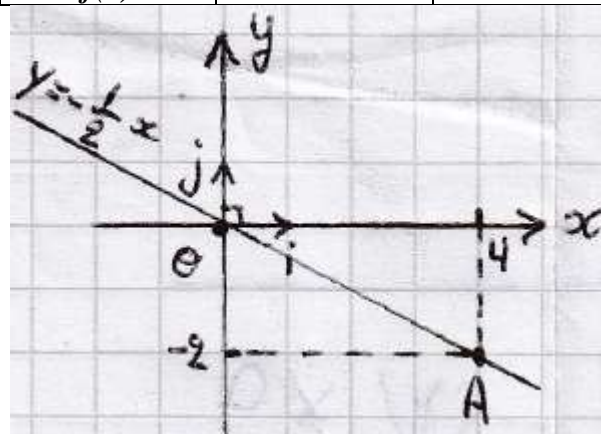
بما أن الدالة f خطية، فتمثيلها البياني عبارة عن مستقيم يمر من المبدأ، و يكفي لرسمه تعيين إحداثيات نقطتين:

* النقطة الأولى: O (0 ; 0)

* النقطة الثانية: A

نأخذ $f(4) = -2$ (من السؤال الأول).

النقطة	O	A
x	0	4
f(x)	0	-2



3. أ. إعطاء العبارة الجبرية للدالة h.

$$f(x) = ax + b$$

نعلم أن: $f(x) = ax + b$

إذن نبحث عن معاملي الدالة:

* نحسب أولاً المعامل a:

$$a = \frac{g(3) - g(2)}{3 - 2} = \frac{1 - (-1)}{1} = 2$$

* نحسب ثانياً المعامل b: نختار $g(3) = 1$

$$g(3) = a \times 3 + b \Rightarrow 1 = 2 \times 3 + b \Rightarrow b = -5$$

و منه عبارة الدالة هي: $f(x) = 2x - 5$

ب. هل المستقيم (d) يشمل النقطة A(4 ; 3).

نحسب صورة 4 بالدالة f ونرى إن كنا سنحصل على (3)

$$f(4) = 2 \times 4 - 5 = 8 - 5 = 3$$

إذن النقطة A تنتمي إلى التمثيل البياني للدالة f.