

الفرض الاول للفصل الثاني " يناير 2015 "

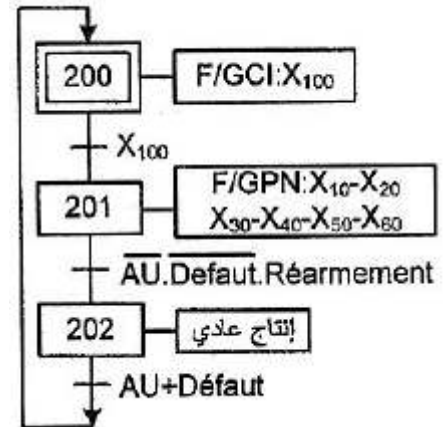
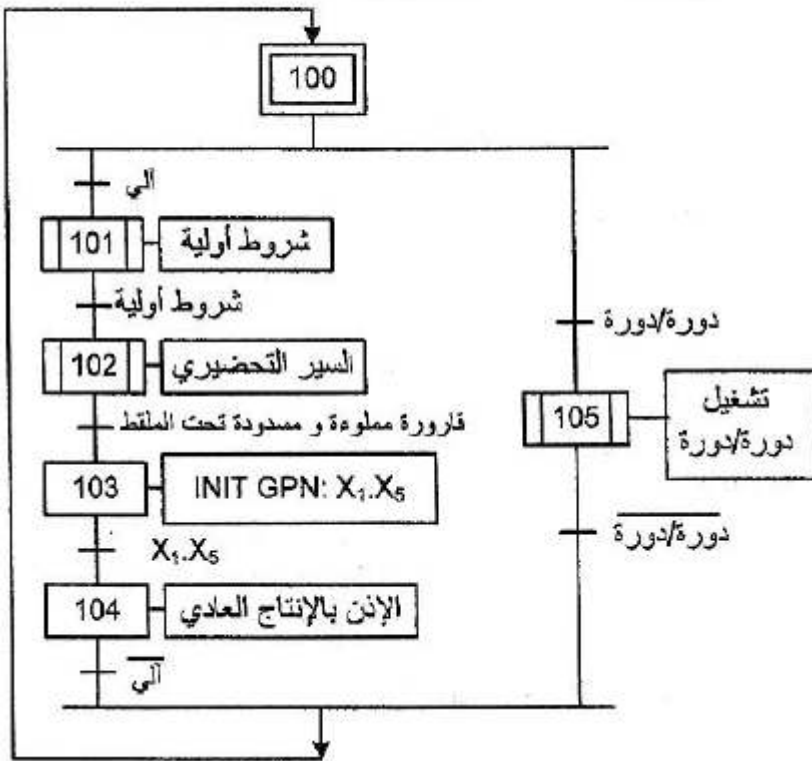
المدة : ساعة واحدة

المستوى : 3 تقني رياضي " هندسة كهربائية "

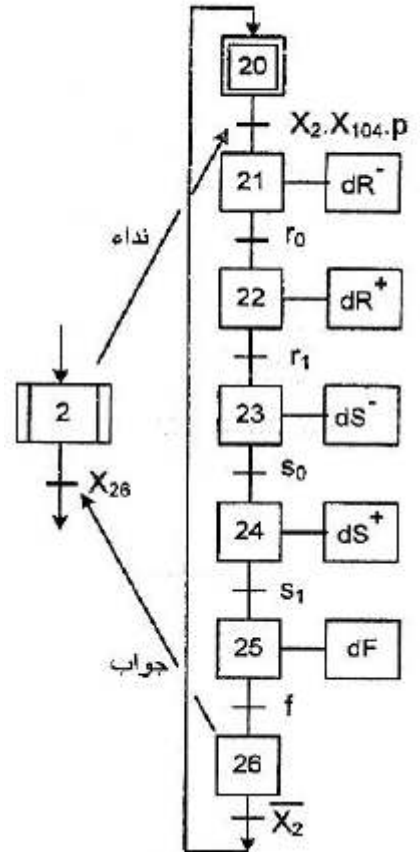
ليكن التحليل الزمني للأشغولة رقم 2 (أشغولة الاتيان)، من نظام آلي ملء ، سد ووضع قارورات في علب :

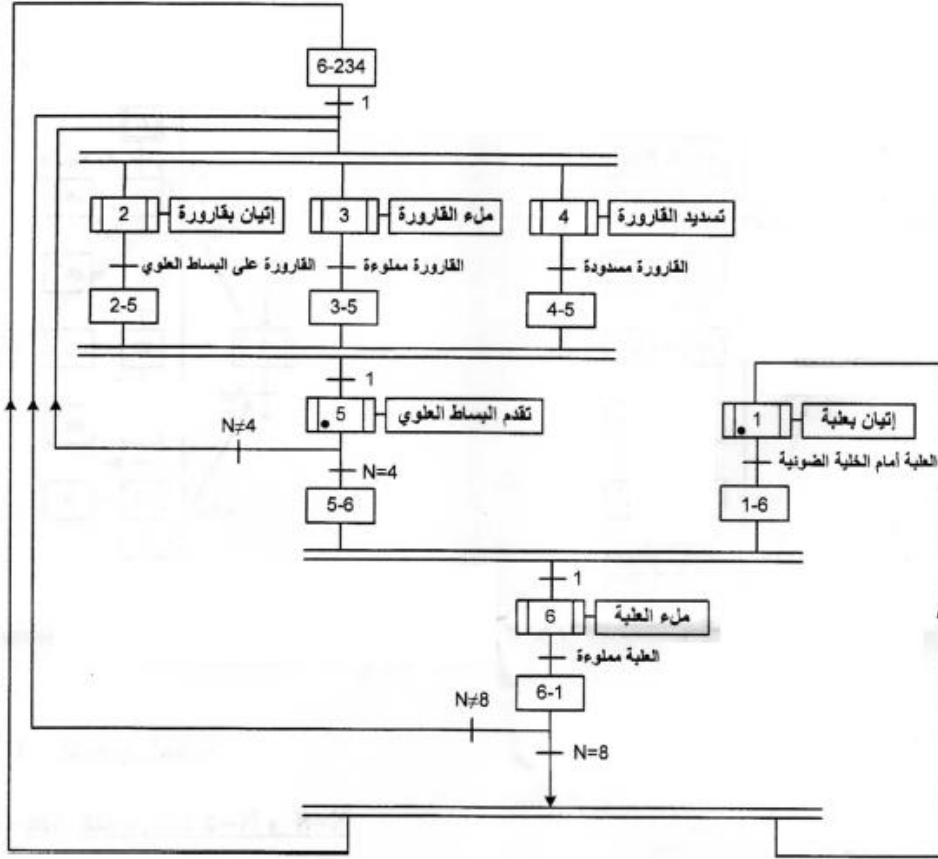
▪ متمن الامن (GS):

▪ متمن القيادة والتهيئة (GCI):



متمن الأشغولة (2) "اتيان بقارورة"



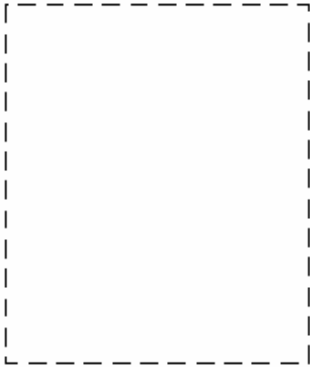


الإسئلة

- س1: ماهي مصادر مختلف اوامر التحكم في اصدار امر التوقف الاستعجالي؟
- س2: اكتب على شكل جدول معادلات التنشيط والتحميل للمراحل X102, X104 لمتن القيادة والتهيئة و X20 لمتن الاشغولة 2.
- س3: فسر الاوامر التالية: I/GPN : X₁, X₅ , F/GCI : X100
- س4: انجز تدرج مختلف متامن هذا النظام (GPN , GCI , GS)
- س5: اكمل المعقب الكهربائي للاشغولة 2 .
- س6: اشرح مبدأ تشغيل متن القيادة والتهيئة.
- س7: في متن تنسيق الاشغولات: ماهي القابلية المرتبطة بالانتقالية:
 - "القارورة على البساط العلوي " بعد الاشغولة 2.
- س8: على ماذا تدل الاستقبالية N=8 في متن الانتاج العادي ؟
- س9- اكتب متن الاشغولة 2 بلغة المتمن (langage grafcet) حيث نمثل : المداخل : Inputs(I) والمخارج : Outputs (O)

تملأ هذه الوثيقة وتعاد مع أوراق الامتحان

المعقب الكهربائي للاشغولة 2:



التغذية

| | | | |
|----|----|----|----|
| E1 | E4 | F2 | |
| Z+ | | | |
| A+ | 20 | | |
| C- | | | |
| F1 | | | F3 |

| | | | | | | | | | | | | |
|----|----|----|----|----|----|----|----|----|----|----|----|----|
| E1 | E4 | E1 | E4 | E1 | E4 | E1 | E4 | E1 | E4 | E1 | E4 | F2 |
| Z+ | | | | | | | | | | | | |
| A+ | 21 | 22 | 23 | 24 | 25 | 26 | | | | | | |
| C- | | | | | | | | | | | | |
| F1 | | | | | | | | | | | | F3 |

تمثيل المخارج للرافعة R:

