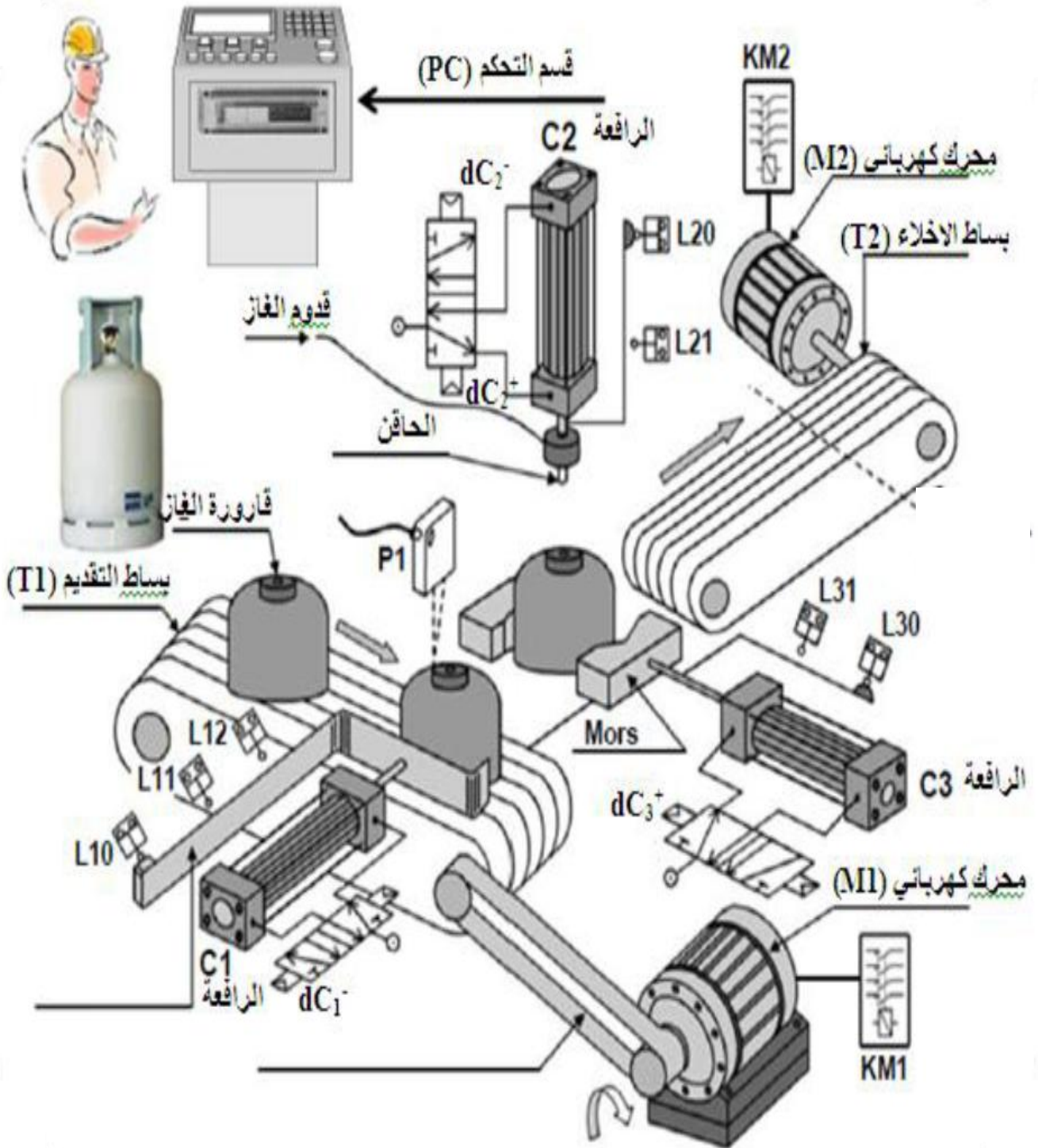


ليكن نظام آلي لملء قارورات الغاز البوتان :

1. دفتر الشروط المختصر :

1 1 الهدف : يهدف النظام لملء قارورات غاز البوتان

1 2 المناولة الهيكلية :



1. 3 وصف التشغيل : يحتوي النظام على 4 أشغولات رئيسية التالية :

✓ أشغولة التقديم

✓ أشغولة الدفع إلى مركز الملاء

✓ - أشغولة التثبيت و الملاء : تقوم الرافعة C3 بتثبيت القارورة ، ثم ينزل الحاقن بواسطة الرافعة C2 ، فيتم الملاء لمدة زمنية معينة $t = 5S$ ، ثم يرجع ساق الرافعة C2 إلى الوضعية الابتدائية ، ثم تحرر القارورة بواسطة الرافعة C3 .
✓ أشغولة الإخلاء

ليتم فيما بعد بمراقبة تسرب الغاز (خارج عن الدراسة

ملاحظة : محرك بساط الإخلاء T2 يشتغل باستمرار عند تشغيل النظام الآلي

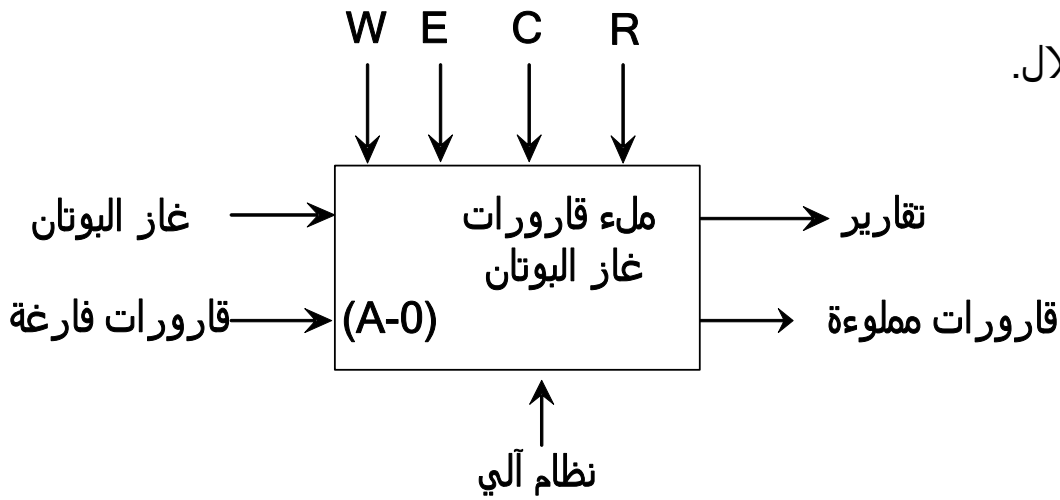
2. الوظيفة الشاملة :

W : طاقة

E : تعليمات الاستغلال.

C : أوامر التشغيل

R : مدة الملاء t



3. أنماط أساليب العمل و التوقف :

في حالة وجود خلل في محرك تدوير البساط (تأثير المرحل الحراري RT) أو يضغط العامل على زر الإيقاف الاستعجالي يتم :

• توقيف النظام في مرحلة معينة ، تقطع التغذية .

• يقطع العامل الضغط ويسحب القارورات يدويا

بعد زوال الخلل يتم التحضير لإعادة التشغيل بتنظيف مركز الملاء ، ثم بعد ذلك يضغط العامل على الزر Init لوضع الجزء المنفذ في الوضعية الابتدائية ، عند تحقق الشروط الابتدائية (CI) يمكن لدورة جديدة أن تنطلق .

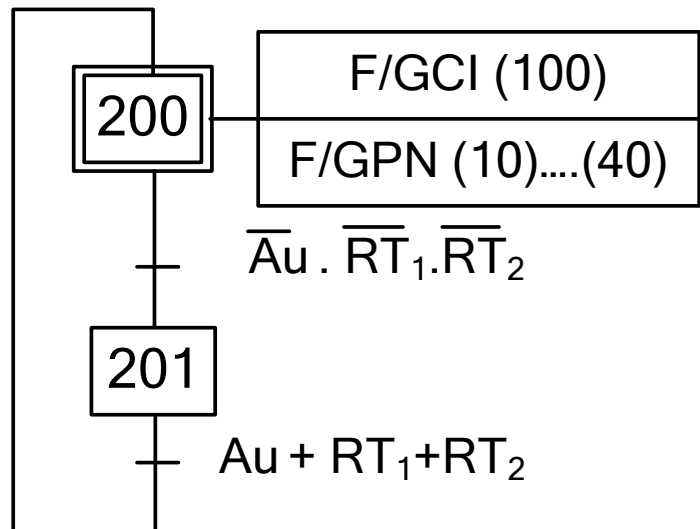
المنفذات	المنفذات المتصدرة	المنفذات	
التقديم	M_1 : محرك لا تزامني 3~ 220/380V	$KM1$: ملامس كهرومغناطيسي ~ 110V	CP_1 : ملتقط كهروضوئي للكشف عن وصول القارورة
الدفع إلى مركز الملء	C_1 : رافعة ثنائية المفعول	dC_1^+ : موزع 2/4 ثنائي الاستقرار كهروهوائي ~24v	L_{11} : ملتقط نهاية الشوط يكشف عن وضعي الرافعة C_1
التثبيت والملء	C_2 : رافعة ثنائية المفعول C_3 : رافعة ثنائية المفعول	dC_2^+, dC_2^- : موزع 2/4 ثنائي الاستقرار كهروهوائي ~24v dC_3^+, dC_3^- : موزع 2/4 ثنائي الاستقرار كهروهوائي ~24v مؤجلة	L_{20}, L_{21} : ملتقطات نهاية الشوط تكشف عن وضعي الرافعة C_2 L_{30}, L_{31} : ملتقطات نهاية الشوط تكشف عن وضعي الرافعة C_2 :مدة الهلء $t=5S$
الإخلاء	C_1 : رافعة ثنائية المفعول	dC_1^+, dC_1^- : موزع 2/4 ثنائي الاستقرار كهروهوائي ~24v	L_{10}, L_{12} : ملتقطات نهاية الشوط تكشف عن وضعي الرافعة C_1

ملاحظة : محرك بساط الإخلاء M2 يشتغل باستمرار عند تشغيل النظام الآلي

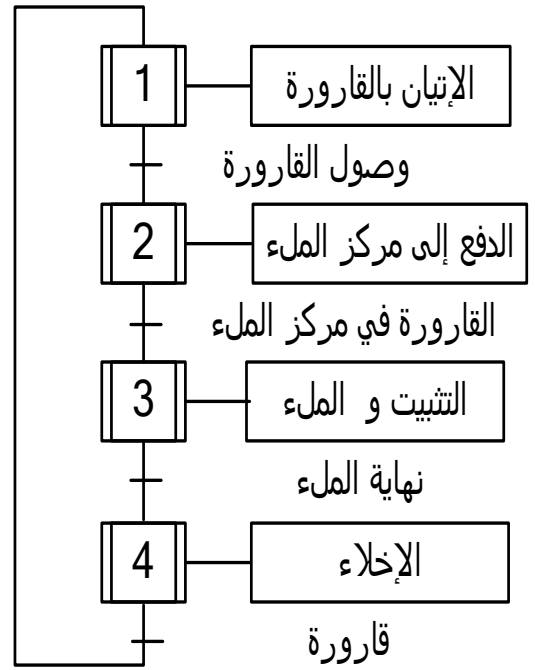
1. التحليل الزمني :

النظام المدروس مسير بثلاث متامن رئيسة :

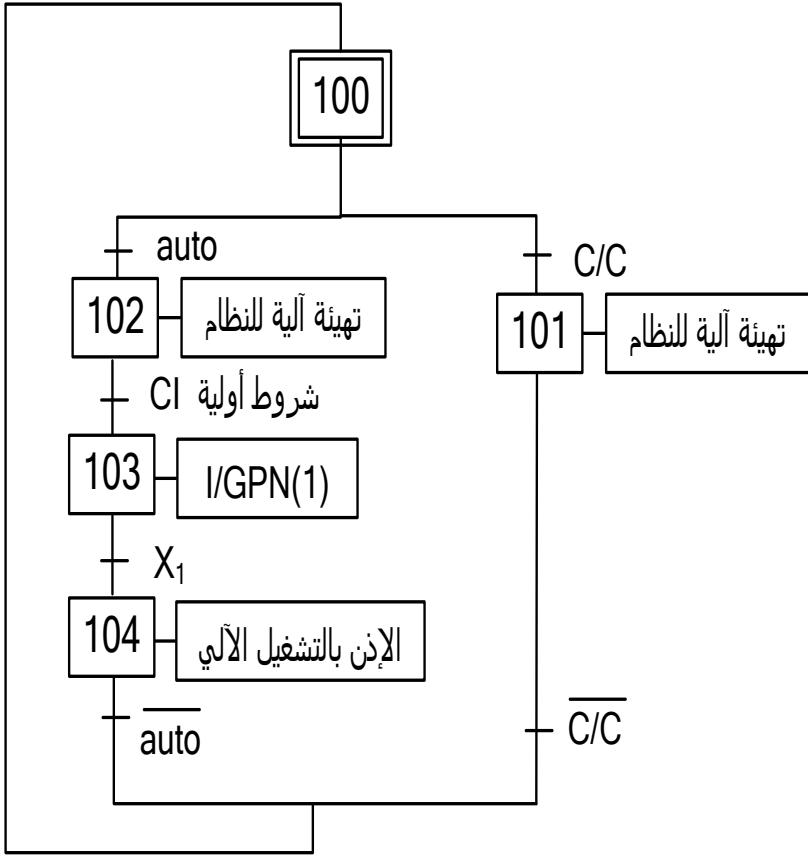
متمن الأمن :



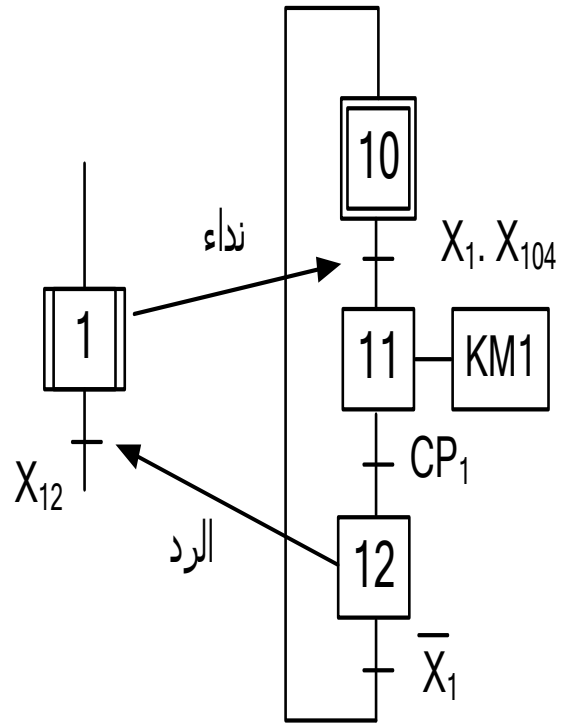
متمن تنسيق لأشغولات :



متمن القيادة و التهيئة :



متمن أشغولة تقديم القارورة

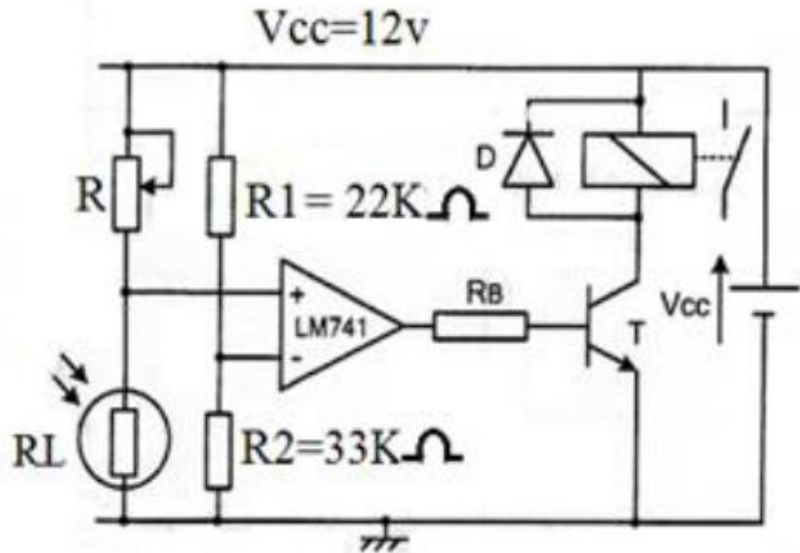


متمن أشغولة الإخلاء



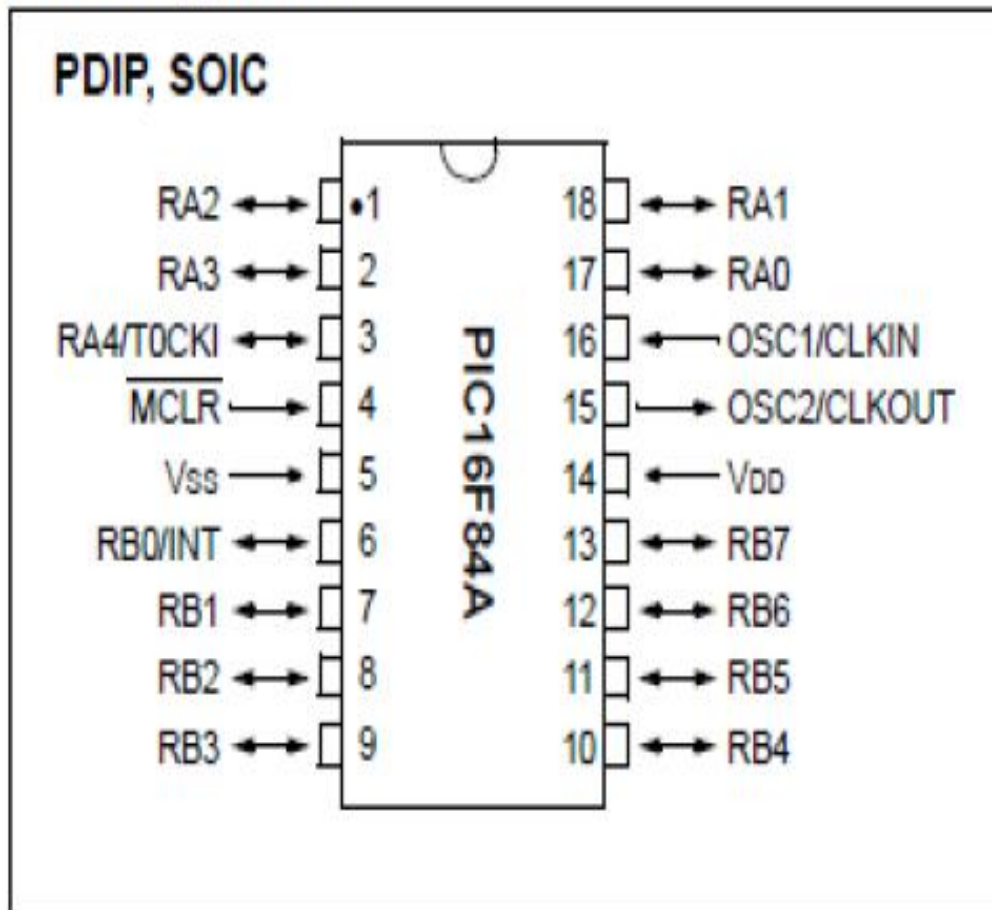
الخلية الكهروضوئية CP1 للكشف عن مرور قارورات الغاز :

$R = 0 \div 220K \Omega$
 المقاومة الضوئية
 في الضوء. $R_L = 4.7K \Omega$
 في الظلام $R_L = 56K \Omega$



وثائق الصانع :

Pin Diagrams



الأسئلة :

- س1: أوجد متمن أشغولة التثبيت و الملاً من وجهة نظر جزء التحكم .
س2: أرسم تدرج المتمن

إنجازات تكنولوجية :

- تركيب الخلية الكهروضوئية CP1 للكشف عن مرور قارورات الغاز: (الصفحة 5)
س3: أحسب التوتر المطبق على القطب العاكس

س4: عين القيمة الأدنى و العظمى الممكنة للمقاومة R من أجل تشغيل عادي

✓ نرغب في تجسيد أشغولة التصريف بالتكنولوجيا المبرمجة باستعمال الميكرومراقب
PIC 16F84A :

س5 : فسر مدلول رموز الـ PIC 16F84A

س6 : أتمم كتابة التعليمات و التعليقات بلغة المجمع الخاصة ببرنامج تهيئة المداخل و
المخارج للميكرومراقب على وثيقة الإجابة

س7 : قم بتوصيل المداخل و المخارج الموافقة للبرنامج التهيئة . على وثيقة الإجابة

✓ الأشغولة . 4 . " الإخلاء "

س8 : أكتب معادلات التنشيط و التخميل لمراحل هذا المتمن .

س9: أكمل (على ورقة الجواب 2/1) رسم المعقب الهوائي لهذه الأشغولة

✓ دراسة المحول : لتغذية الملامسات الكهربائية استعملنا محول أحادي الطور يحمل

الخصائص التالية : 220V/110V - 50Hz - 0,66KVA

أجريت عليه التجارب التالية :

في الفراغ: $U_{20} = 115V$ $P_{10} = 7W$ $I_{10} = 0,11A$

في الدارة القصيرة : $I_{2CC} = I_{2N}$ $P_{1CC} = 18W$ $U_{1CC} = 10V$

تغذية اللف الأولي بتيار مستمر: $I_1 = 6A$ $U_1 = 6V$

س10: أحسب نسبة التحويل

س11: أحسب عدد لفات الملف الثانوي علماً أن عدد لفات الأولى $n_1 = 500$ spires

س12: أحسب مقاومة لف الثانوي للمحول

تملاً وتسلم هذه الوثيقة مع ورقة الإجابة

س6 : كتابة التعليمات و التعليقات بلغة المجمع الخاصة ببرنامج تهيئة المداخل و المخرج للميكرو مراقب

BSF STATUS,RP0 ;.....

..... , وضع القيمة 00 (في السداسي عشر) في سجل العمل W

MOVWF TRISA ;.....

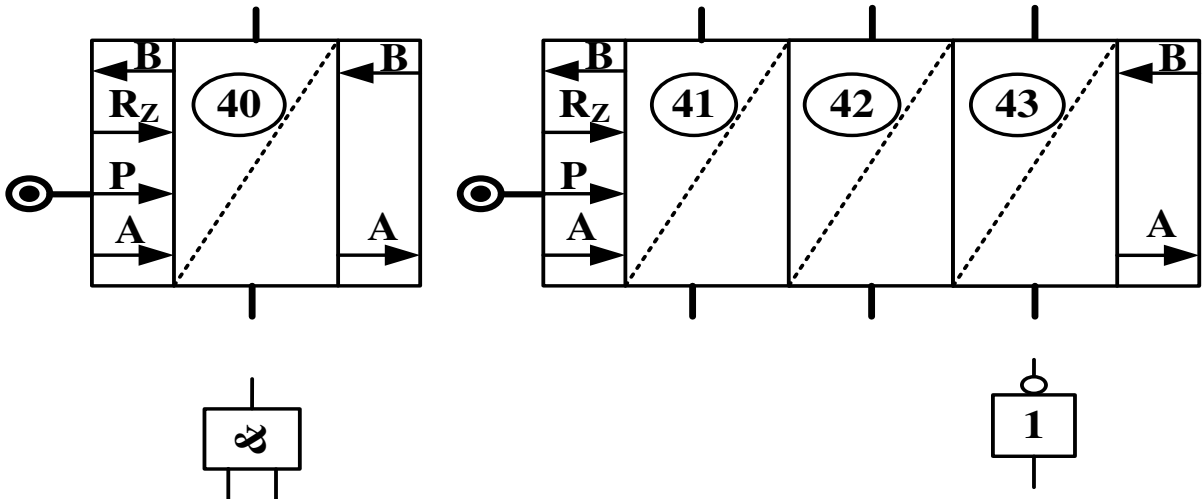
MOVLW 0xFF ;.....

..... TRISB ;.....

..... , التحويل إلى البنك 0 أين توجد السجلات PORTA

CLRF PORTA ;.....

س9: أكمل رسم المعقب الهوائي لهذه الأشغولة



ج5 : أتم كتابة التعليمات و التعليقات بلغة المجمع (7 × 0.25)

BSF STATUS,RP0 ;

التحويل إلى البنك 0

MOVLW 0x00 ,

ضع القيمة 00 (في السداسي عشر) في سجل العمل W

MOVWF TRISA ;

برمجة المرفأ A كمخرج

MOVLW 0xFF ;

ضع القيمة FF (في السداسي عشر) في سجل العمل

MOVWF TRISB ;

برمجة المرفأ B كمدخل

BCF STATUS,RP0 ,

التحويل إلى البنك 0 أين توجد السجلات PORTA

CLRF PORTA ;

. مسح السجل PORTA

س8 : أكتب معادلات التنشيط و التخميل لمراحل هذا المتمعن . (10 × 0.25)

الأوامر	التخميل	التنشيط	المرحلة
dC_1^+	X_{41}	$X_{43} \cdot \overline{X_4} + X_{200}$	X40
dC_1^-	$X_{42} + X_{200}$	$X_{40} \cdot X_4 \cdot X_{104}$	X41
	$X_{43} + X_{200}$	$X_{41} \cdot L_{12}$	X42
	$X_{40} + X_{200}$	$X_{42} \cdot L_{10}$	X43

دراسة المحول :

ج11: نسبة التحويل : (1) $m_0 = \frac{U_{20}}{U_1} = \frac{115}{220} = 0,52$

ج12: أحسب عدد لفات الملف الثانوي علما أن عدد لفات الأولى $n_1 = 500 \text{ spires}$ (1)

$m_0 = \frac{N_2}{N_1} \Rightarrow N_2 = m_0 * N_1 = 0,52 * 500 = 260 \text{ spires}$

ج13: أحسب مقاومة لف الثانوي للمحول (5 × 0.25) $R_S = R_2 + R_1 * m_0^2$

$S = U_{2N} \cdot I_{2N} \Rightarrow I_{2N} = \frac{S}{U_{2N}} = \frac{660}{110} = 6A$

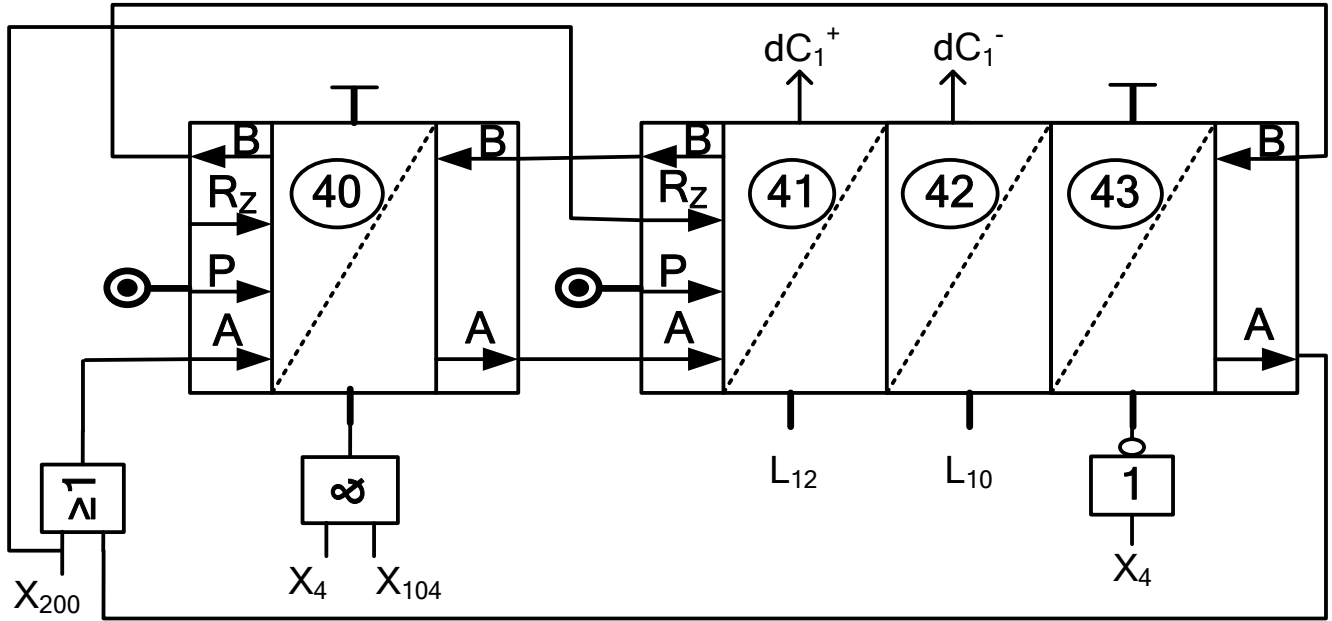
$R_S = \frac{P_{1CC}}{I_{2CC}^2} = \frac{18}{6^2} = 0,5 \Omega$

$R_1 = \frac{U_1}{I_1} = \frac{6}{6} = 1 \Omega$

$R_2 = R_S - R_1 * m_0^2 = 0,5 - 1 * 0,52^2 = 0,2296 \Omega$

س9: أكمل رسم المعقب الهوائي لهذه الأشغولة

التنشيط : (2 × 0.25) التهيئة و الإرجاع للصفر (2 × 0.25) التخميل (2 × 0.25) المداخل (4 × 0.25) المخرج (2 × 0.25) = 3



س7: قم بتوصيل المداخل و المخرج الموافقة للبرنامج التهيئة . (5 × 0.25)

