

ثانوية .....	الفرض الثاني للثلاثي الثاني
المدة الدراسية : .....	
المستوى :	الثالثة تقني رياضي
المادة :	تكنولوجيا هندسة كهربائية
	التاريخ: .....
	المدة: ساعة واحدة

## دراسة نظام آلي لتعديل وقطع الحديد المسطح

❖ **دفتر المعطيات:** يحتوي النظام على: - مركز الفك والتعديل ، - مركز القطع والتحويل ، - مركز الوزن و النقل ، - مركز ربط الرزم و إزاحتها .

الأجهزة المستعملة :  $M_1$  محرك يسمح بفك لفات الحديد

$M_2$  محرك التحكم في البساط 1

$M_3$  محرك التحكم في بساط الوزن

A رافعة ثنائية المفعول لتعديل الحديد مراقبة ب:  $a_0$  و  $a_1$

B رافعة " " مزودة بجهاز قاطع مراقبة ب:  $b_0$  و  $b_1$

C " أحادية المفعول لإزاحة الرزم ، مراقبة ب:  $c_0$

**التشغيل:** تتركب اللفة الحديدية يدويا وعند الضغط على زر التشغيل تقدم اللفة وتبدأ الرافعة A في العمل في حركة نواسيه طيلة مدة الفك.

عند الضغط على P تتوقف عملية الفك و التعديل لتبدأ عملية القطع. عند انتهاء القطع تنقل القطع إلى مركز

الوزن و تعاد عملية الفك و التعديل في مركز الوزن عند اكتمال العدد المطلوب  $ba = 1$  تنقل الصفائح إلى مركز الربط وبعد الكشف عنها بواسطة d تبدأ عملية الربط وتدوم 20s ثم تزاح هذه الرزمة .

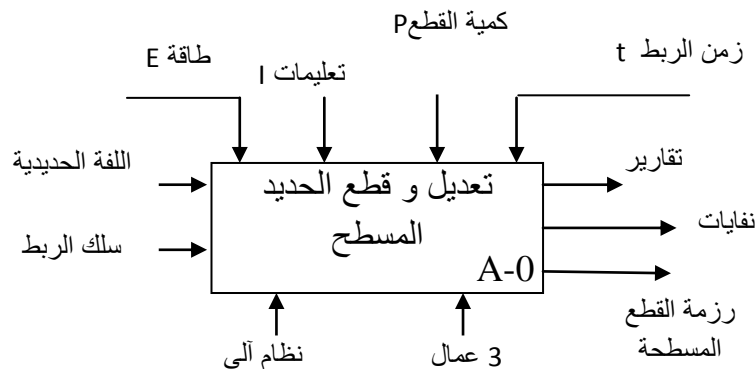
**الاستغلال:** تحتاج العملية إلى تقني للصيانة و الضبط ، و عاملان احدهما لوضع اللفات ، و الثاني لربط الرزم .

الأمّن: حسب القوانين المعمول بها .

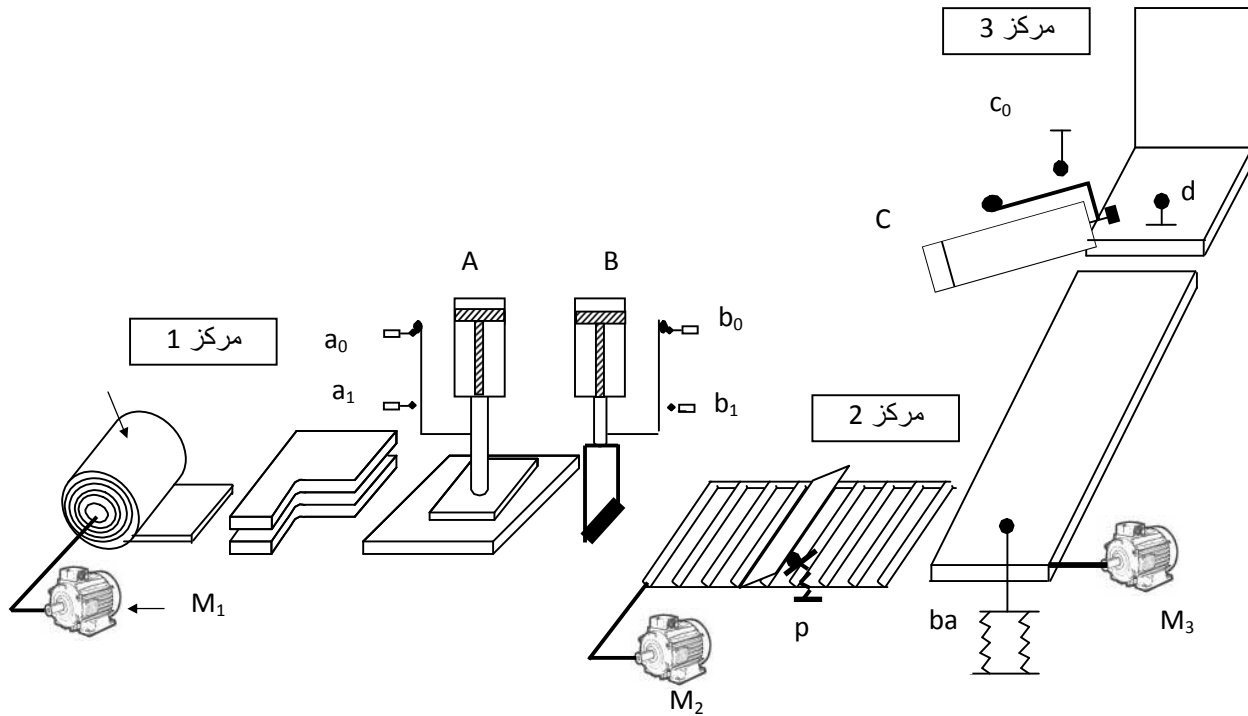
النفائيات : مسموح ضياع القطع المتبقية من كل لفة و التي لا يتوفر فيها الطول اللازم.

## ❖ التحليل الوظيفي للنظام :

الوظيفة العامة : " النشاط البياني A-0 "

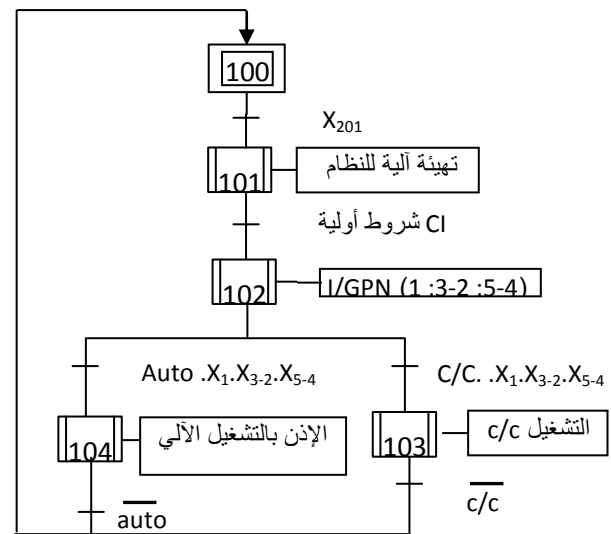
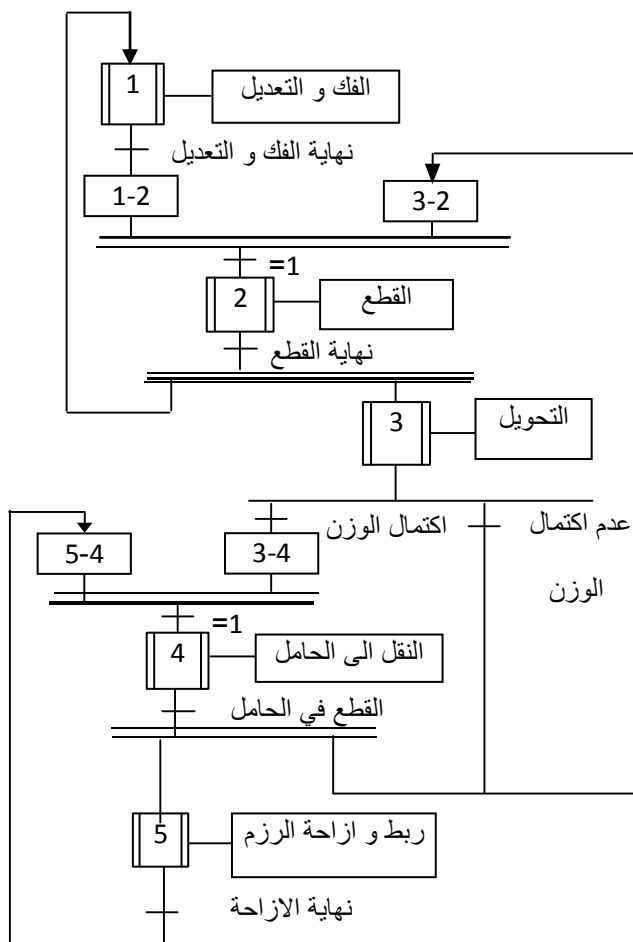


## ❖ المناولة الهيكلية

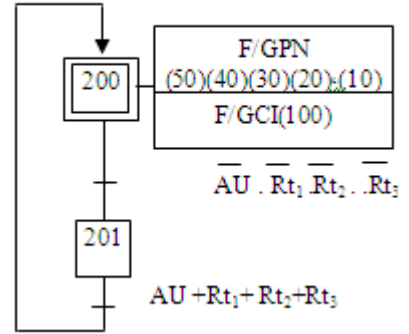
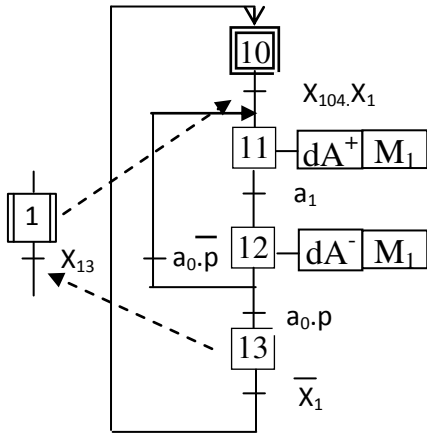


متمن القيادة والتهيئة :

متمن تنسيق الاشغولات :



متن الاشغولة (1) الفك و التعديل



❖ المطلوب :

- 1- ما هي مادة الدخول و الخروج لهذا النظام ، و ما هي القيمة المضافة
- 2- استخراج متن الاشغولة القطع
- 3- اكتب معادلات التنشيط والتخميل و كذا المخارج على شكل جدول للاشغولة ( 1 ) الفك و التعديل
- 4- ارسم مخطط تدرج المتامن لهذا النظام
- 5- فسر الأوامر ( F/GCI (100) ; I/GPN(1 ;3-2 ;5-4) ; F/GPN (10 ;20 ;30 ;40 ;50)
- // - للحصول على تأجيل قدره 20s نستعمل عداد لا تزامني بقلابات JK تعمل بالجبهة النازلة ونطبق عليه إشارة توقيتية ترددها 0.5Hz
- 6- أوجد تردد العداد و استنتج عدد القلابات
- 7- أنجز تصميم هذا بعدد علما أن الإرجاع إلى الصفر يكون بالمرحلة X50

## وثيقة الإجابة الفرض الثاني للثلاثي الثاني 2013-2014

الاسم واللقب: ..... القسم : 3 تقني رياضي هندسة كهربائية

ج1:

مادة الدخول	مادة الخروج	القيمة المضافة

ج2: متمن اشغولت القطع

ج3: الاشغولت 1: جدول التنشيط والتخميل والمخارج

المراحل	التنشيط	التخميل	المخارج
X10			
X11			
X12			
X13			

ج4: تدرج المتامن:

ج5: تفسير الأوامر:

: F/GPN (10 ;20 ;30 ;40 ;50)

:I/GPN(1 ;3-2 ;5-4)

:F/GCI (100)

ج6: ترديد العداد :N=..... ، عدد القلابات : n=.....