

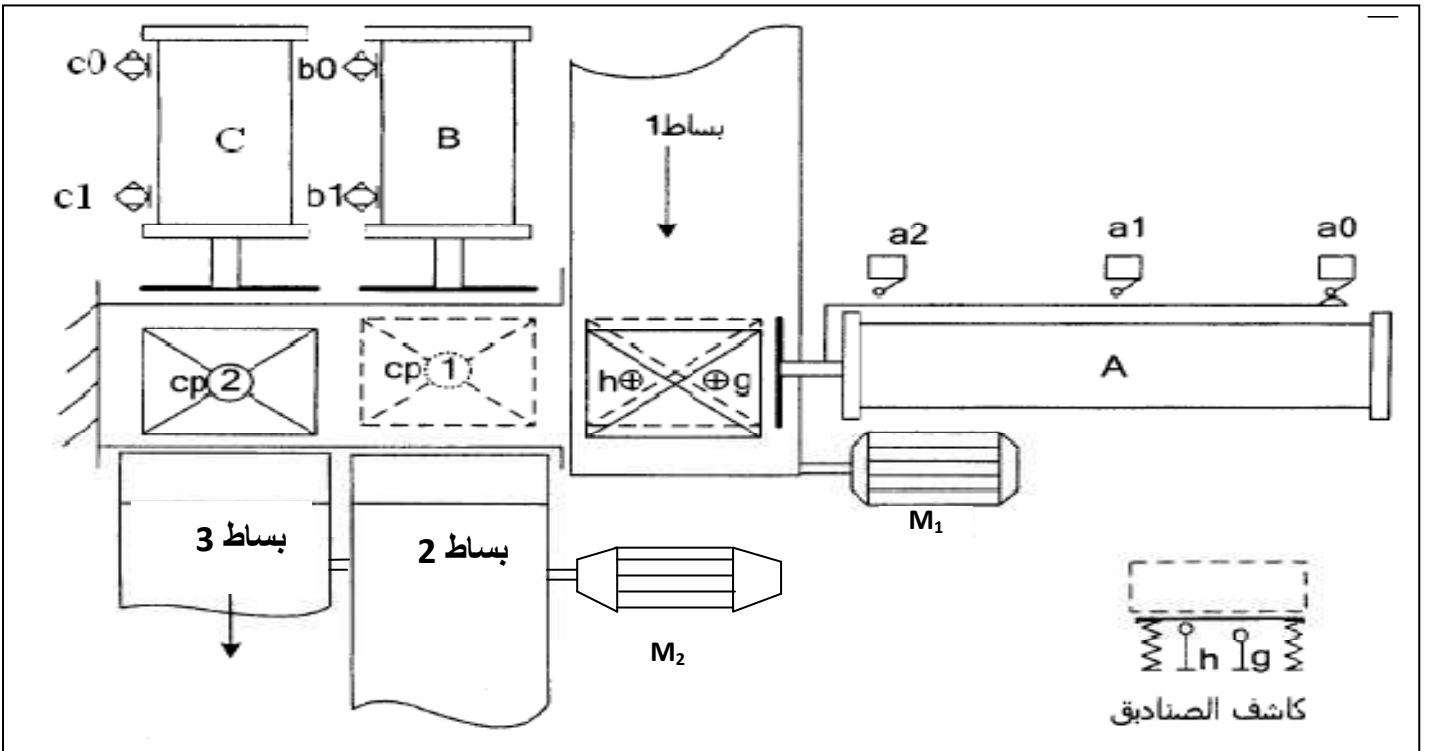
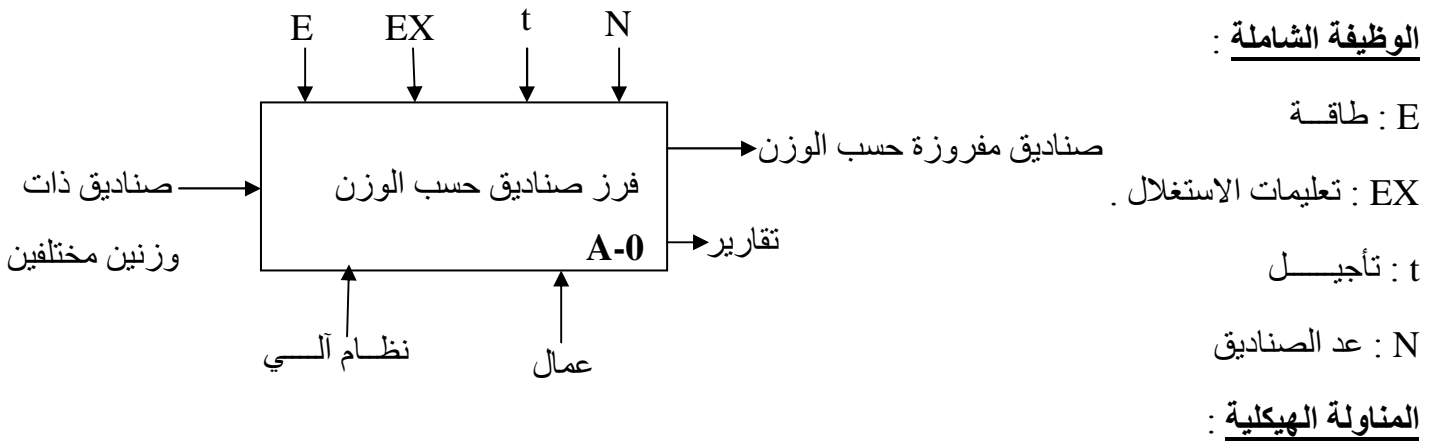
الفرض المحروس رقم 02 للثلاثي الثاني

نظام آلي لفرز صناديق

الهدف: الهدف من هذا النظام هو فرز صناديق من البساط 1 وتحويلها إلى البساطين 2 و 3 كل على حسب الوزن.

التشغيل: يصل الصندوق عبر البساط 1، يتم الكشف عن الوزن، فيوجه نحو البساط 2 إذا كان صغيرا ونحو البساط 3 إذا كان كبيرا.

ملاحظة: عند عودة كل من الرافعتين B و C يدور المحرك M_2 مدة 55 ثانية لتدوير البساطين 2 و 3. كل مركز عمل يديره عامل بواسطة ثلاث ضاغطات: Dcy_3 ، Dcy_2 ، Dcy_1

الوظيفة الشاملة:

المنفذات: M_1 و M_2 محركان غير متزامنان ثلاثي الطور .

A و B و C رافعات ثنائيات المفعول .

المنفذات المتصدرة: (A^+, A^-) موزع 2/5 ثنائي الاستقرار كهروهوائي مغذى بـ $\sim 24V$

(B^+, B^-) موزع 2/5 ثنائي الاستقرار كهروهوائي مغذى بـ $\sim 24V$

(C^+, C^-) موزع 2/5 ثنائي الاستقرار كهروهوائي مغذى بـ $\sim 24V$

KM_1 و KM_2 ملامسين كهربائيين بتغذية $\sim 40V$

الملتقطات: a_0 ، a_1 و a_2 ملتقطات نهاية الشوط للرافعة A

b_0 و b_1 ملتقطي نهاية الشوط للرافعة B ، c_0 و c_1 ملتقطي نهاية الشوط للرافعة C

g و h ملتقطين للكشف عن حجم الصندوق. $Cp1$ ملتقط للكشف عن الصندوق أمام البساط 2

$Cp2$ ملتقط للكشف عن الصندوق أمام البساط 3

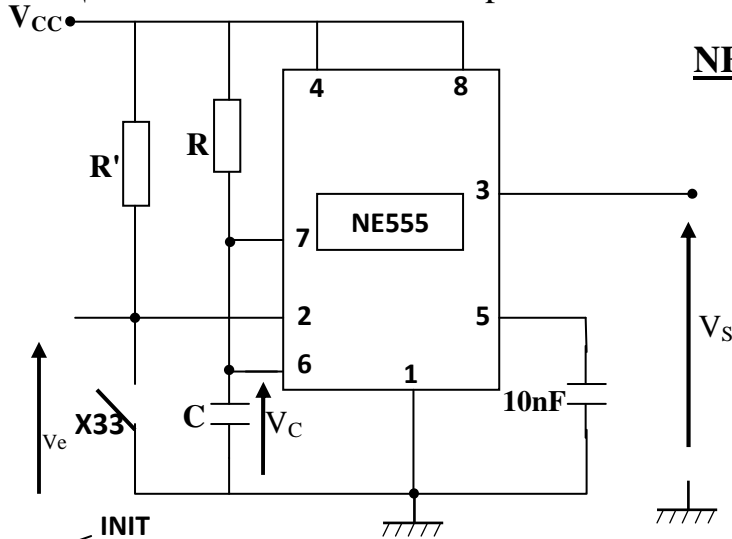
$R=10M\Omega$

$R'=1K\Omega$

$C=5\mu F$

$V_{CC}=5V$

تركيب بالدارة المندمجة NE555



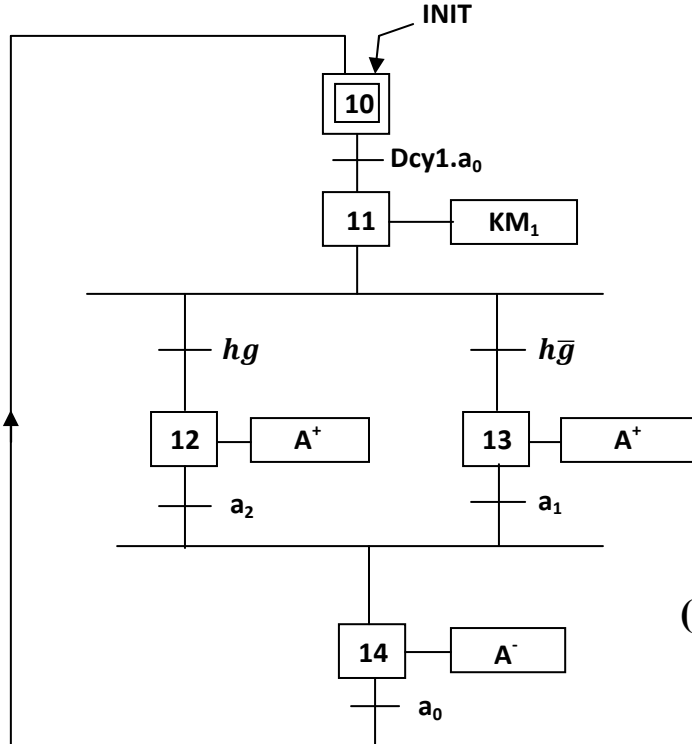
المناولة الزمنية: يحتوي النظام على ثلاث أشغولات :

الأشغولة الأولى : الإتيان والفرز

الأشغولة الثانية : تحويل الصناديق الصغيرة .

الأشغولة الثالثة : تحويل الصناديق الكبيرة.

تمتن أشغولة الإتيان والفرز (المركز الأول)



- أردنا التحكم في المحرك M1 باستعمال الميكرو مراقب PIC16F84A ومن أجل ذلك حققنا التركيب الموضح في الشكل الآتي :

- ولتغذية وشيعة الملامس KM_1 استعملنا محول أحادي الطور

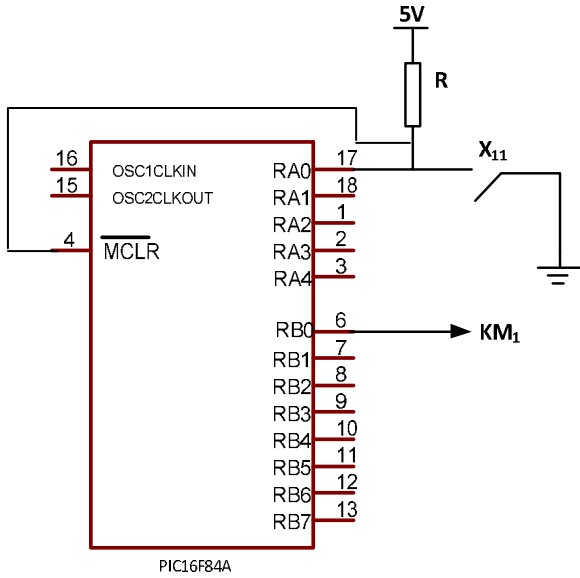
الذي أجريت عليه التجارب التالية :

محول أحادي الطور أجريت عليه التجارب التالية:

في الفراغ : $U_1=U_{1N}=220V$, $U_{20}=44V$, $P_{10}=80W$, $I_{10}=1A$

في التيار المستمر : $U_1=5V$; $I_1=10A$

في حالة قصر دارة : $U_{1CC}=40V$, $P_{1CC}=250W$, $I_{1CC}= 20A$



الأسئلة:

س1 : ارسم متمعن أشغولة تحويل الصناديق الكبيرة (المركز الثالث) من وجهة نظر جزء التحكم .

س2 : ضع على شكل جدول معادلات تنشيط وتحميل المرحلتين: X_{11} و X_{14} .

س3 : ماهي وظيفة التركيب الموضح بالدارة المندمجة NE555 ؟

س4 : : أكتب العلاقة الحرفية لزمن التأجيل ثم احسب زمن التأجيل اللازم.

س5 : ارسم المخطط الزمني للتوترين V_C و V_S في المعلم الثاني بلونين مختلفين على ورقة الإجابة (صفحة 4 من 4)

س6 : أكمل برنامج التحكم في الملامس KM_1 الموجود في وثيقة الإجابة (صفحة 4 من 4)

س7 : دراسة محول تغذية وشيعة الملامس KM_1 :

- 1- عين نسبة التحويل في الفراغ وعدد لفات الثانوي إذا كان عدد لفات الأولي 520 لفة .
- 2- بين أنه يمكن إهمال الضياعات بمفعول جول في حالة تجربة الفراغ . علما أن الضياعات في الحديد تتناسب مع مربع توتر الأولي ، ثم بين أن هذه الأخيرة مهمة في حالة تجربة الدارة القصيرة .
- 3- عين عناصر التصميم المكافيء المرجعة لثانوي المحول.
- يغذى المحول بتوتره الإسمي في الابتدائي ليصب تيارا شدته 100A في حمولة تحريضية عامل استطاعتها 0,9 في الثانوي .
- 4- أوجد توتر الثانوي ، ثم استنتج الاستطاعة الفعالة المقدمة للحمولة .
- 5- عين الاستطاعة الممتصة في الأولي وكذلك عامل الاستطاعة .

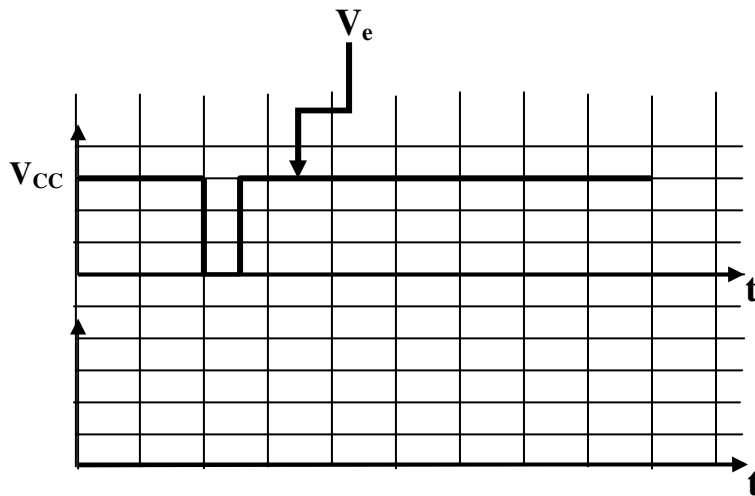
اللقب والاسم :

ج 6 : إكمال البرنامج

```

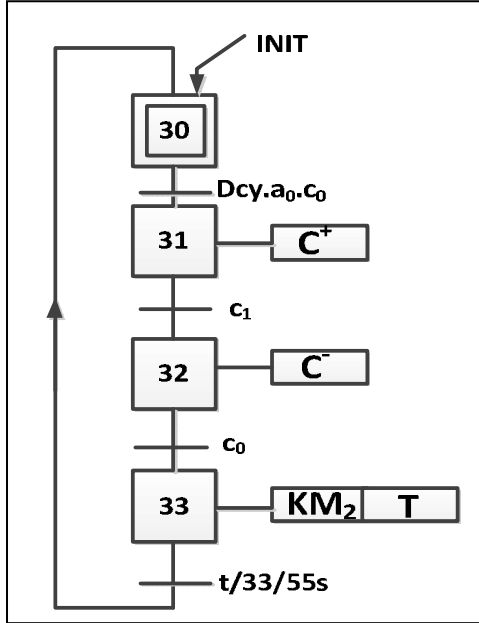
LIST P= 16F84A
#include "p16f84A.inc"
__CONFIG H'3FF9'
ORG 0X000
goto init
init
ORG 5
BSF ..... ; الانتقال إلى الصفحة 1
MOVLW .....
MOVWF TRISA ; جميع منافذ PORTA كمدخل
CLRF TRISB ; جميع منافذ PORTB كمخارج
BCF ..... ; الانتقال إلى الصفحة 0
Start
BCF ..... ; وشيعة الملامس غير مغذاة
Test
BTFSC PORTA,..... ;
GOTO Allum
GOTO Start
Allum
BSF ..... ; وشيعة الملامس مغذاة
GOTO Test
END
    
```

ج 7 : رسم المخططين الزمنيين لـ V_s و V_c



الحل النموذجي للفرض المحروس رقم 02 للثلاثي الثاني

ج1 : رسم متمن أشغولة تحويل الصناديق الكبيرة (المركز الثالث) من وجهة نظر جزء التحكم . (02 ن)



ج2 : جدول معادلات التنشيط والتخميل (التعطيل). (02 ن)

التخميل	التنشيط	المراحل
$X_{12} + X_{13}$	$X_{10}.Dcy_1.a_0$	X_{11}
X_{10}	$X_{12}.a_2 + X_{13}.a_1$	X_{14}

ج3 : وظيفة التركيب الموضح بالدارة المندمجة NE555 هو التأجيل .(0.5 ن)

ج4 : العلاقة الحرفية لزمن التأجيل ثم حساب زمن التأجيل اللازم . (0.5 ن)

$$t = R.C.Ln3$$

ج5 : زمن التأجيل اللازم . (01 ن)

$$ت ع : t = 10 \times 10^6 \times 5 \times 10^{-6} \times 1,1 = 55s$$

ج5 : ارسم المخطط الزمني للتوترين : V_C و V_S في المعلم الثاني بلونين مختلفين. (02 ن)

ج6 : : إكمال برنامج التحكم في الملامس KM_1 الموجود في وثيقة الإجابة (03 ن)

LIST P= 16F84A

#include "p16f84A.inc"

__CONFIG H'3FF9'

ORG 0X000

goto init

init

ORG 5

BSF **STATUS,RP0** ; الانتقال إلى الصفحة 1

MOVLW **0xFF**

MOVWF TRISA ; جميع منافذ PORTA كمدخل

CLRF TRISB ; جميع منافذ PORTB كمخارج

BCF **STATUS,RP0** ; الانتقال إلى الصفحة 0

Start

BCF **PORTB,0** ; وشيعة الملامس غير مغذاة

Test

BTFSC PORTA,**0** ;

GOTO Allum

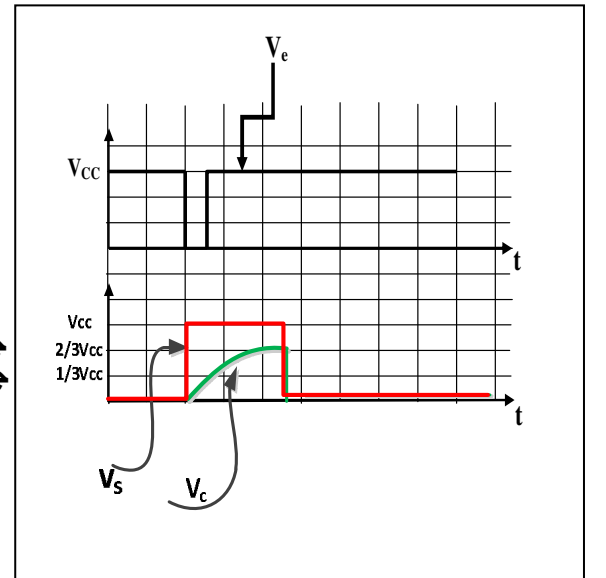
GOTO Start

Allum

BSF **PORTB,0** ; وشيعة الملامس مغذاة

GOTO Test

END



ج7 : دراسة محول تغذية وشيعة الملامس KM_1 : (09 ن)

1- حساب نسبة التحويل في الفراغ وعدد لفات الثانوي : $m_0 = \frac{U_{20}}{U_1} = \frac{44}{220} = 0,2$ و

$$N_2 = m_0 \cdot N_1 = 0,2 \times 520 = 104 \text{spires}$$

2- تبيان أنه يمكن إهمال الضياعات بمفعول جول في حالة تجربة الفراغ ، وإهمال الضياعات في الحديد في حالة تجربة الدارة القصيرة .

الاستطاعة في الأولي الممتصة في الفراغ هي : $P_{10} = P_F + P_{J0}$ حيث : $P_{J0} = R_1 \cdot (I_{10})^2$

ومن تجربة القياس في المستمر : $R_1 = \frac{U_1}{I_1} = \frac{5}{10} = 0,5\Omega$ ومنه $P_{J0} = 0,5 \times 1^2 = 0,5W$

هذه القيمة صغيرة جدا أمام $P_{10} = 80W$ وعليه يمكن إهمالها وبالتالي : $P_F = P_{10} = 80W$

لكن حسب المعطيات $P_F = K \cdot (U_1)^2 \Rightarrow K = \frac{P_F}{(U_1)^2} = \frac{80}{(220)^2} = 1,65 \cdot 10^{-3}$

ومن أجل تجربة الدارة القصيرة يكون U_{1CC} بدل U_1 وعليه تكون $P_F = K \cdot (U_{1CC})^2 = 1,65 \cdot 10^{-3} \times (40)^2 = 2,64W$

وحيث أن : $P_{1CC} = P_F + P_J = 250W$ إذن تهمل P_F أمام P_{1CC} و يكون : $P_J = P_{1CC} = 250W$

3- تعيين عناصر التصميم المكافئ المرجعة للثانوي :

لدينا : $P_{1CC} = R_s \cdot (I_{2CC})^2$ ولدينا في حالة تجربة الدارة القصيرة : $m_0 = \frac{I_{1CC}}{I_{2CC}} \Rightarrow I_{2CC} = \frac{I_{1CC}}{m_0}$

وعليه : $R_s = m_0^2 \cdot \frac{P_{1CC}}{(I_{1CC})^2} = (0,2)^2 \times \frac{250}{(20)^2} = 0,025\Omega$

الممانعة المرجعة للثانوي : $Z_s = \frac{m_0 \cdot U_{1CC}}{I_{2CC}}$ أي أن : $Z_s = m_0^2 \cdot \frac{U_{1CC}}{I_{1CC}} = 0,080\Omega$

ولينا : $X_s = \sqrt{Z_s^2 - R_s^2}$ تطبيق عددي نجد : $X_s = 0,076\Omega$

4- إيجاد توتر الثانوي ثم استنتاج الاستطاعة الفعالة المقدمة للحمولة :

حيث : $U_2 = U_{20} - \Delta U_2$ $\Delta U_2 = (R_s \cdot \cos \varphi_2 + X_s \cdot \sin \varphi_2) I_2 = 5,50V$

ومنه : $U_2 = 38,5V$

الاستطاعة الفعالة المقدمة للحمولة : $P_2 = U_2 \cdot I_2 \cdot \cos \varphi_2 = 38,5 \times 100 \times 0,9 = 3465W$

5- الاستطاعة الممتصة في الأولي : $P_1 = P_2 + P_F + P_J = 3465 + 80 + 250 = 3795W$

$\cos \varphi_1 = 0,86$

عامل الاستطاعة : $P_1 = U_1 \cdot I_1 \cdot \cos \varphi_1 \Rightarrow \cos \varphi_1 = \frac{P_1}{U_1 \cdot I_1} = \frac{3795}{220 \times 20} = 0,86$