

الجمهورية الجزائرية الديمقراطية الشعبية

السنة الدراسية: 2018/2017

المؤسسة: ثانوية مرواني الجبلالي - الشطبة

المدة: 2 ساعة

القسم: 3 نر هك

الفرض الأول للفصل الثاني في التكنولوجيا (هندسة كهربائية)

الموضوع: نظام آلي لتصنيع قطع و فرزها حسب الحجم

I- دفتر الشروط المبسط

- 1- الهدف من التأليّة: يهدف هذا النظام إلى تصنيع قطع ، وفرزها حسب الحجم.
- 2- وصف التشغيل: يحتوي النظام على خمسة (05) أشغولات عاملة.

- الأشغولة (1) : التقديم.
- الأشغولة (2) : التصنيع.
- الأشغولة (3) : التحويل.
- الأشغولة (4) : فرز وعد القطع المصنعة الصغيرة.
- الأشغولة (5) : فرز وعد القطع المصنعة الكبيرة.

التشغيل المختصر: بعد التشغيل التحضيرى والضغط على **dcy** تبدأ عملية التقديم ، ثم تصنع القطع حسب الحجم. إذا كانت كبيرة يتم ثقبها بعمق **10cm** ، أما إذا كانت القطعة صغيرة تثقب بعمق **5cm** ثم تحول القطع المصنعة إلى المركز المناسب ليتم فرزها وعدها حسب الحجم.

أشغولة (2) التصنيع: عند الكشف عن حجم القطعة بواسطة الملتقطين **g** و **h** تبدأ عملية التصنيع.

تثبت القطعة بخروج ذراع الرافعة **E** ، ثم نزول ذراع الرافعة **A** مع دوران المحرك **M1** حتى الضغط على **a1** ثم تعود الرافعة حتى الضغط على **a0**.

أما عندما تكون القطعة بحجم كبير تعاد عملية التصنيع مرتين ، تبدأ عملية التصنيع حتى الضغط على **a1** ، ثم تعود الرافعة حتى الضغط على **a0** ، لتتعاود التصنيع حتى الضغط على **a2** ثم تعود الرافعة إلى الوضعية الابتدائية.

3- الإستغلال: تشغيل النظام يتطلب وجود عاملين **02**:

عامل مختص: للصيانة الدورية المراقبة والتهيئة.

عامل دون تخصص: إحضار القطع الغير مصنعة وإخلاء الصانديق الجاهزة.

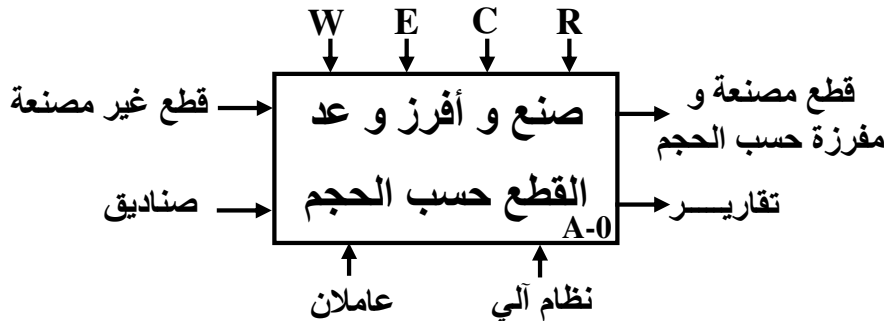
4- الأمن: حسب القوانين المعمول بها دوليا.

5- الجاهزية: يجب على النظام أن لا يتوقف أكثر من **30** دقيقة في اليوم.

ملاحظة: المحركين **M3** و **M4** يشتغلان باستمرار (العمل التحضيرى خارج عن الدراسة).

II- التحليل الوظيفي

1- الوظيفة الشاملة: مخطط النشاط (A0)



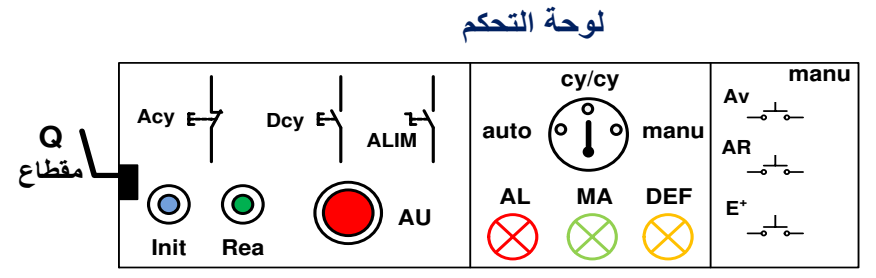
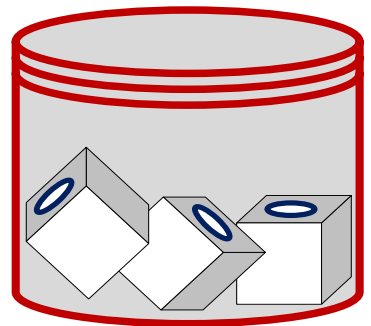
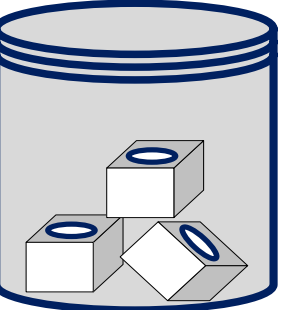
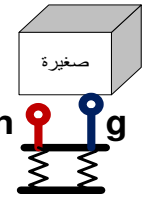
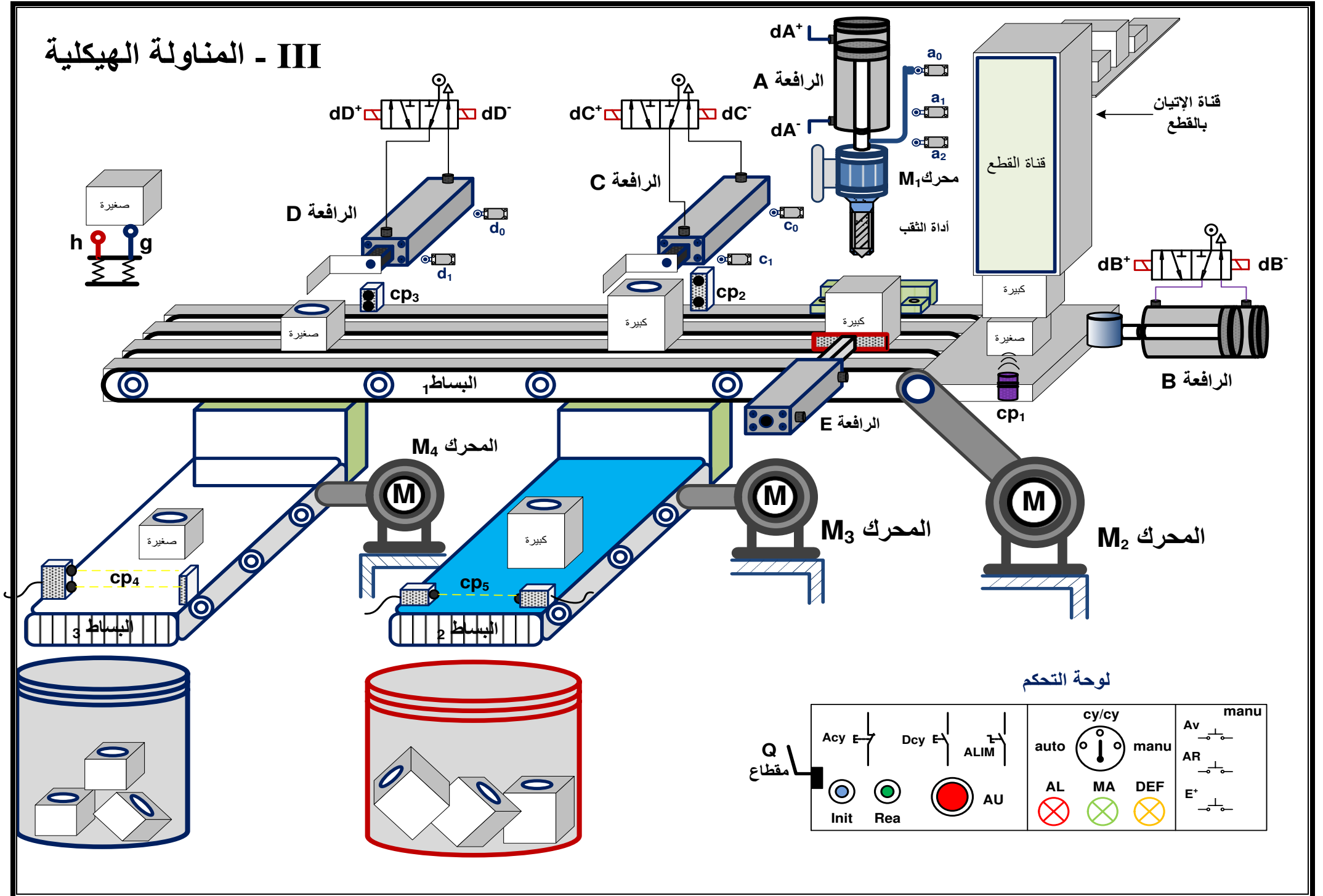
W: طاقة كهربائية و هوائية (E_E + E_P)

E: تعليمات الاستغلال

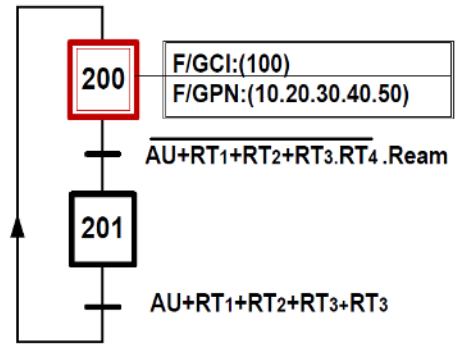
C: أوامر التشغيل

R: الضبط

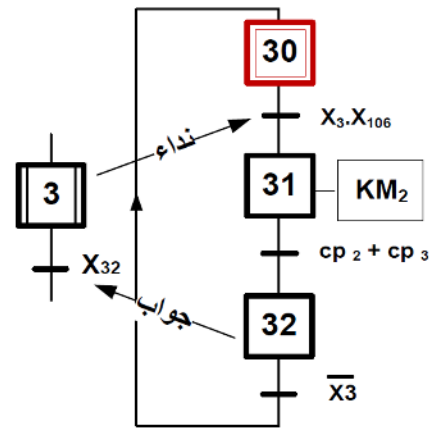
III - المناولة الهيكلية



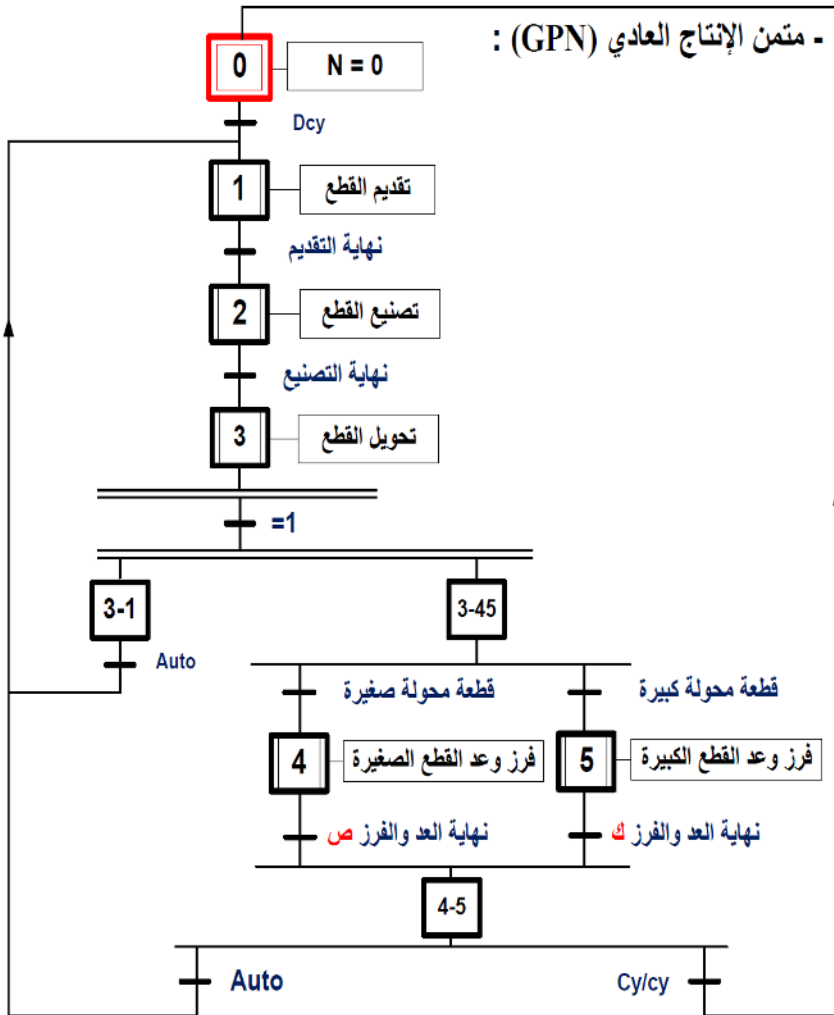
متمن الأمان (GS) :



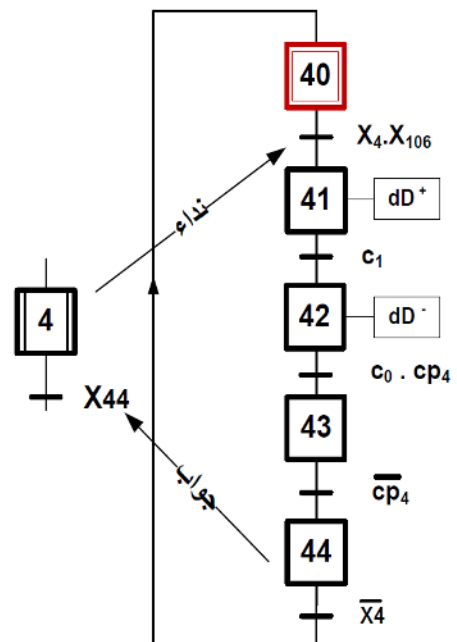
أشغولة تحويل القطع (03) :



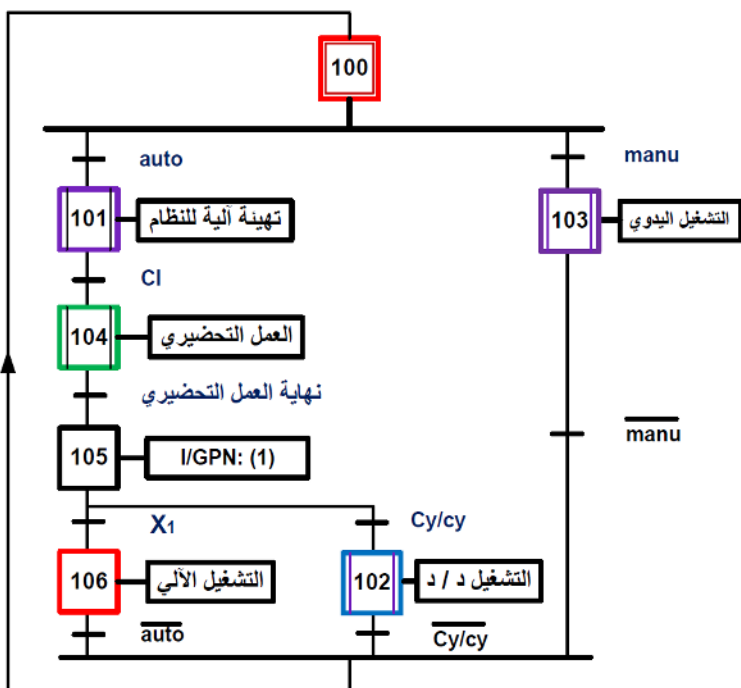
- متمن الإنتاج العادي (GPN) :



- متمن أشغولة فرز وعد القطع الصغيرة :



- متمن القيادة والتهيئة (GCI) :



فرز وعد القطع الصغيرة	فرز وعد القطع الكبيرة	تحويل القطع	تصنيع القطع	تقديم القطع	
D: رافعات مزدوجة المفعول	C: رافعة مزدوجة المفعول	M ₂ : محرك لا تزامني 3 ~ إقلاع مباشر إتجاهين للدوران E: رافعة مزدوجة المفعول	M ₁ : محرك لا تزامني 3 ~ إقلاع مباشر A و E: رافعات مزدوجة المفعول	B: رافعة مزدوجة المفعول	المنفذات
dD: موزع كهربائي 5/2 ثنائي الإستقرار	dC: موزع 5/2 ثنائي الإستقرار	dE ⁻ : دخول الرافعة KM _{AV} KM _{AR} : ملامسين كهرومغناطيسين لتشغيل المحرك M2 أمام و خلف	dE ⁺ : خروج الرافعة dA ⁺ dA ⁻ : موزع كهربائي 5/2 ثنائي الإستقرار KM ₁ : ملامس كهرومغناطيسي v~ 24	dB: موزع 5/2 ثنائي الإستقرار	المنفذات المتصدرة
cp ₄ : ملتقط يكشف عد عد القطع الصغيرة d ₁ , d ₀ : ملتقطات نهاية الشوط	c ₁ , c ₀ : ملتقطات نهاية الشوط cp ₅ : ملتقط يكشف عد القطع الكبيرة	cp ₂ : ملتقط يكشف عن العلب الكبيرة cp ₃ : ملتقط يكشف عن العلب الصغيرة e ₀ : ملتقط نهاية الشوط يكشف عن دخول الرافعة	h, g: ملتقطات للكشف عن القطع الكبيرة والصغيرة a ₂ , a ₁ a ₀ : ملتقطات نهاية الشوط e ₁ : ملتقط نهاية الشوط يكشف عن خروج الرافعة	b ₁ , b ₀ : ملتقطات نهاية الشوط	الملتقطات

I- التحليل الوظيفي

س01: أكمل مخطط التحليل الوظيفي التنازلي A0 على وثيقة الإجابة 1.

II- التحليل الزمني

س02: أنجز متمن الأشغولة 2 (التصنيع) من وجهة نظر جزء التحكم.

س03: أعط على شكل جدول معادلات التنشيط و التخميل لمتمن الأشغولة 4.

س04: فسر الأوامر التالية: I/GPN(1) , F/GPN(10,20,30,40,50)

س05: أكمل رسم دائرة العداد على وثيقة الإجابة 1.

س06: أكمل البيان الزمني لدائرة العداد على وثيقة الإجابة 1.

س07: أكمل رسم دائرة المعقب الكهربائي مع إكمال رسم دائرة التغذية على وثيقة الإجابة 2.

III- إنجازات تكنولوجية

◀ دائرة العداد

س08: ما وظيفة كل من: المقاومة RD، الصمام DRL و الدارة AOP في دائرة العداد.

س09: ما هو دور الدارة C في التركيب مع ذكر إسم الدارة.

س10: ما نوع الدارة التوافقية في نهاية العد.

◀ دائرة الميكرومراقب

س11: فسر مدلول الكلمات التالية على وثيقة الإجابة 2: A ; 84 ; F ; 16 ; PIC

س12: إنطلاقاً من الشكل حدد الأرجل المبرمجة كمداخل و مخارج ثم إملأ محتوى السجلين TRISA و TRISB على

وثيقة الإجابة 2.

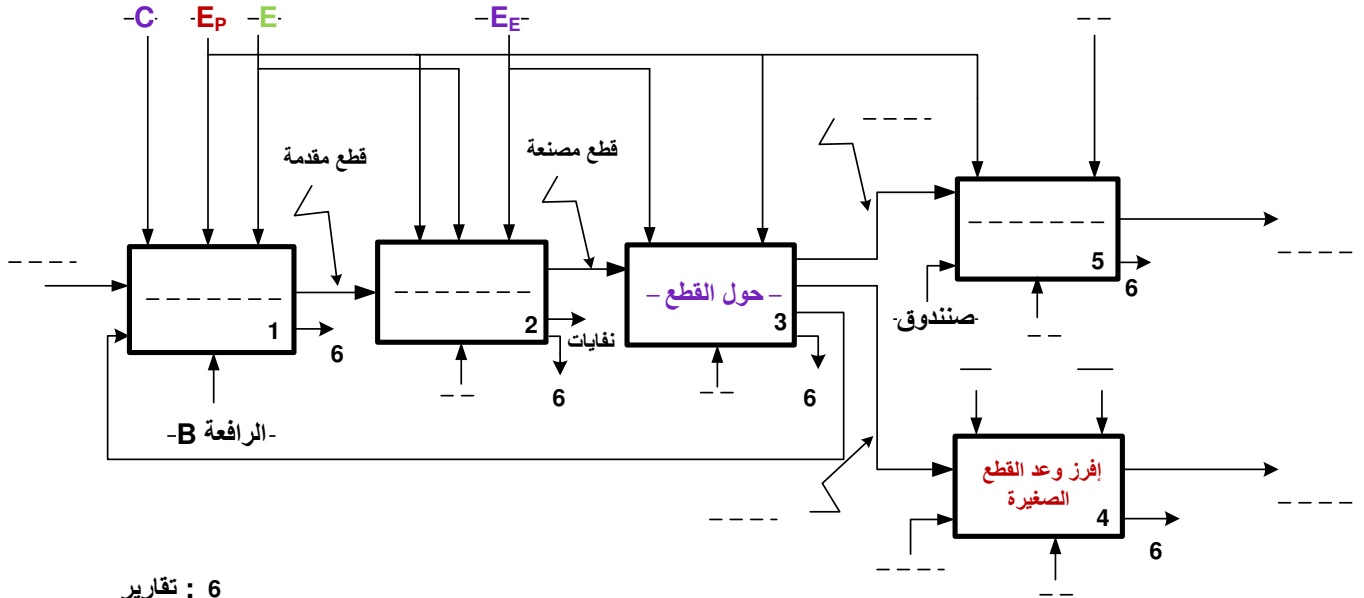
س13: إملأ محتوى سجل الإعداد المادية CONFIG حسب التعليمات التالية على وثيقة الإجابة 2:

_CONFIG_CP_OFF & _XT_OSC & _PWRTE_ON & _WDT_OFF

س14: أكتب برنامج التهيئة الموافق مع كتابة التعليقات المناسبة.

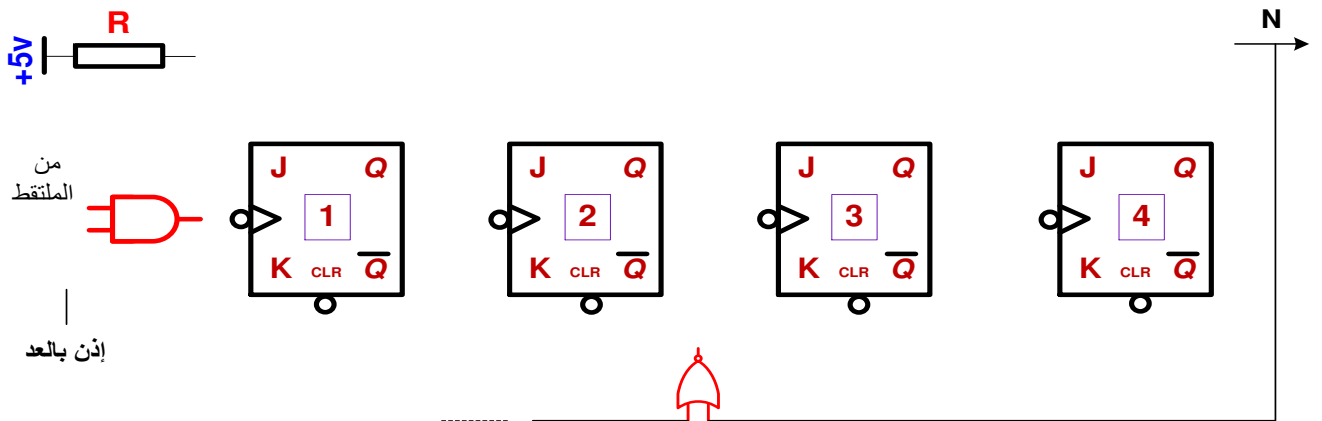
إنتهى

ج01: مخطط النشاط البياني A0

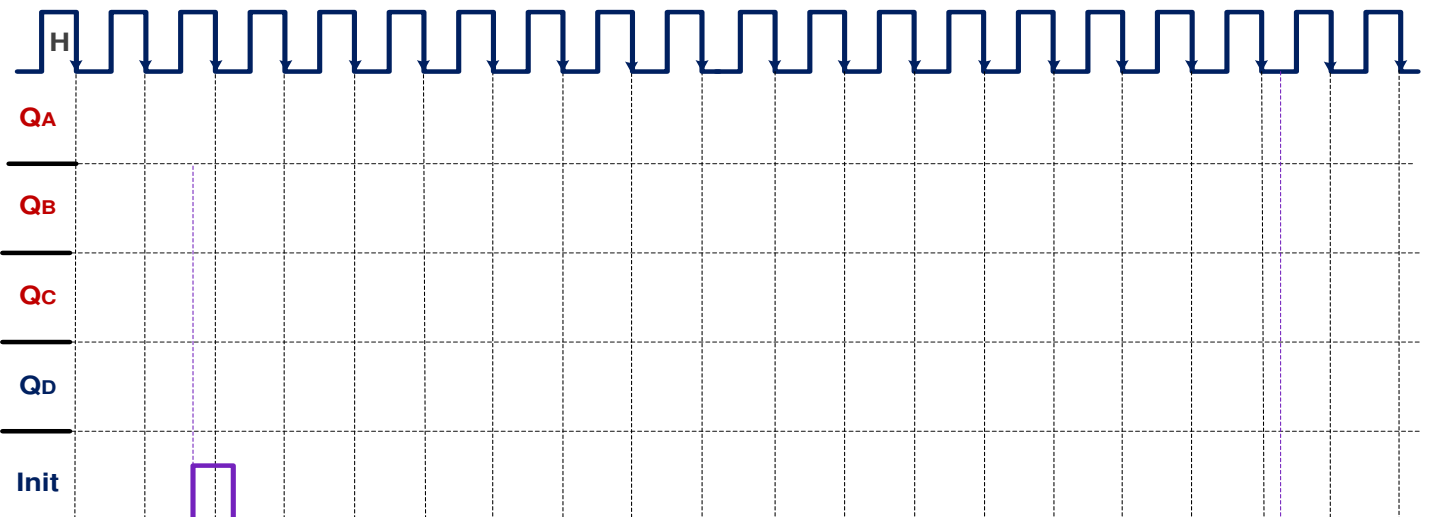


6 : تغاير

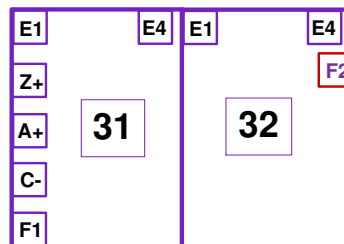
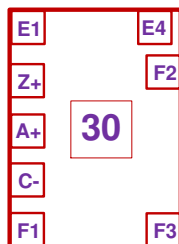
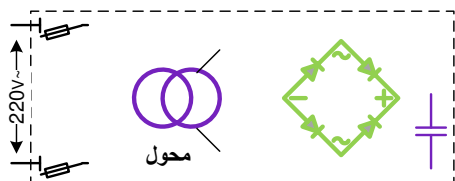
ج05: دائرة العداد



ج06: البيان الزمني للعداد



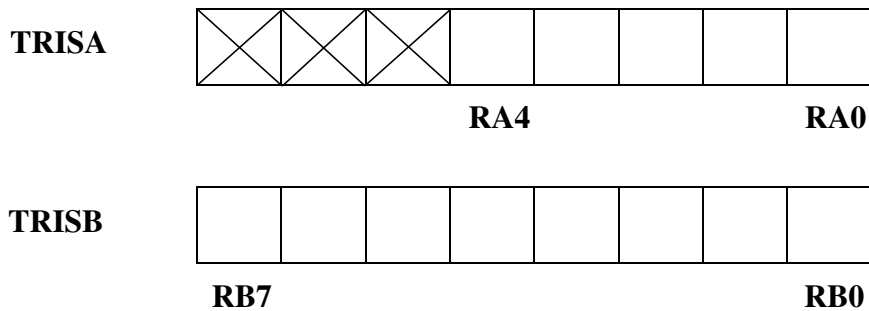
X200



ج11: مدلول الكلمات

-:PIC
:16
:F
:84
:A

ج12: محتوى السجلين TRISA و TRISB



ج13: سجل الإعدادات المادية CONFIG



Bit13

Bit0