

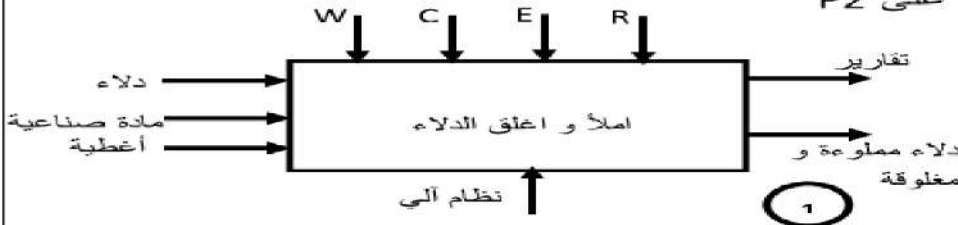
## القسم: تقني رياضي (3هـك)

المادة: تكنولوجيا \*\*\*\*\* الفرض الأول رقم \*1 \*\*\*\*\* المدة: ساعتين

## نظام آلي لملء دلاء بمادة صناعية

دفتري الشروط :

- 1- الهدف : يهدف النظام إلى ملء دلاء بمادة صناعية وغلقتها في أقل مدة زمنية وبأقل تدخل ممكن ليد الإنسان
- 2- الوصف : يمكن تقسيم عمل النظام إلى خمس (05) أشغولات :
  - أشغولة الكيل: بدخول ذراع الرافعة C1
  - أشغولة الملء : يفتح الكهروصمام EV ويخرج ذراع الرافعة C1 لتفريغ محتوى المكيال في الدلو يغلق الصمام بعد 5 ثواني من خروج ذراع الرافعة .
  - أشغولة التقديم : يقدم الدلو من مركز الملء إلى مركز الغلق ببساط دوار يديره المحرك M إلى غاية التأثير على الملتقط P
  - أشغولة الغلق : يخرج ذراع الرافعة C2 لتقديم الغطاء ثم يخرج ذراع C3 ليأخذ الغطاء ويضعه على الدلو لغلظه ثم يدخل ذراعي الرافعتين في نفس الوقت وتنتهي الأشغولة
  - أشغولة الاخلاء : اخلاء الدلو إلى البساط الثاني بالبساط الدوار الذي يديره المحرك M وتنتهي الأشغولة بالتأثير على P2



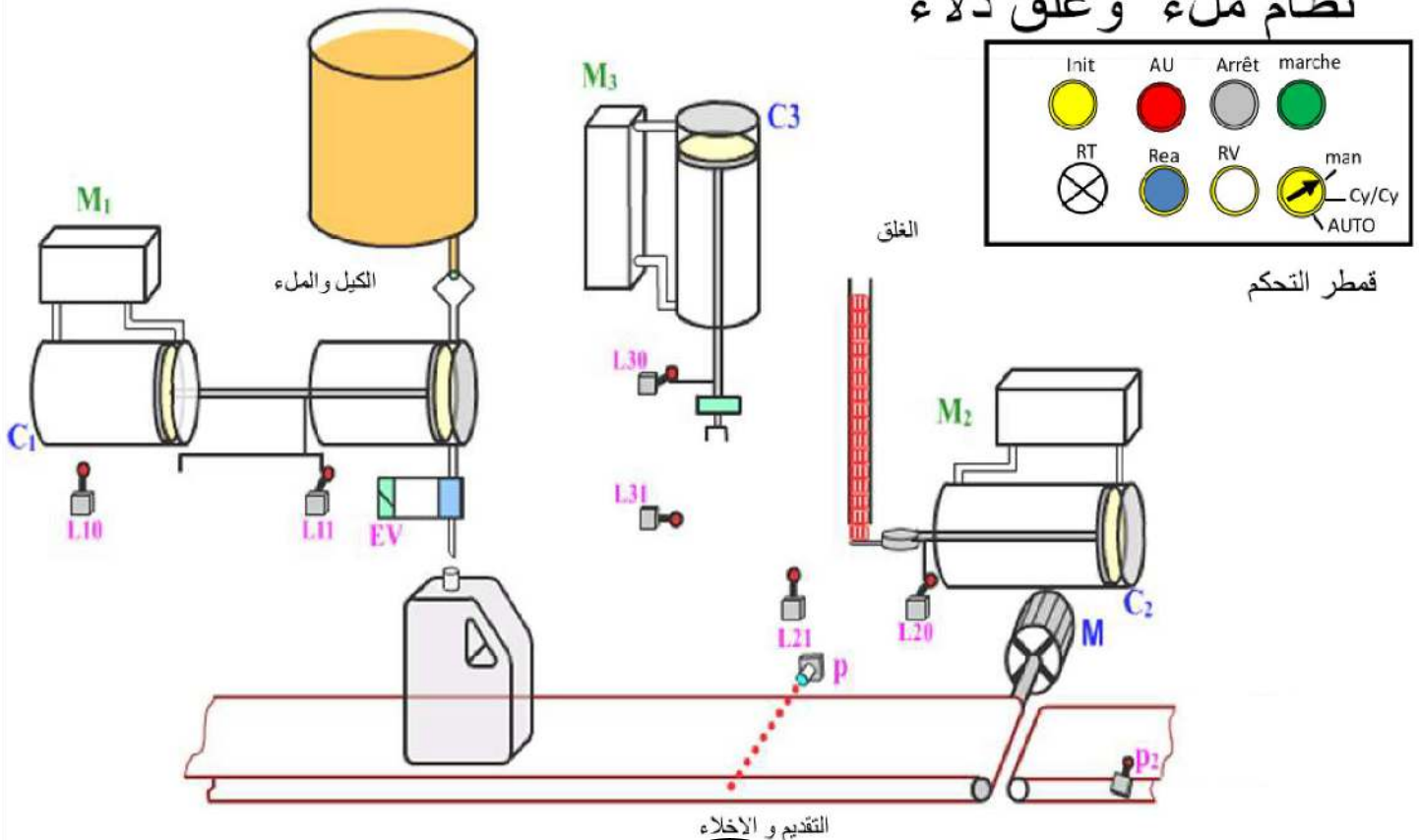
## 3- التحليل الوظيفي :

أ- الوظيفة الشاملة

- W : طاقة (كهربائية وهوائية)
- C : اعدادات التشغيل
- R : تعديلات
- E : تعليمات الاستغلال

## 4- المناولة الهيكلية :

## نظام ملء و غلق دلاء

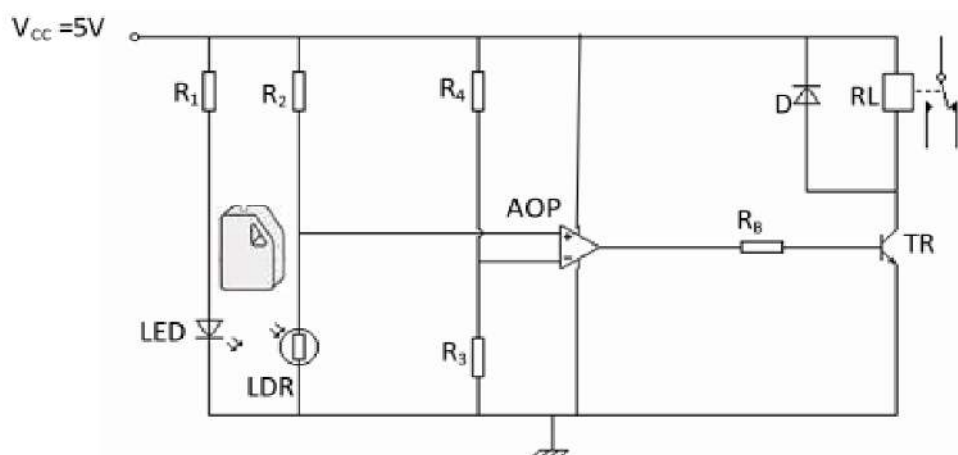


## 7- الاختيارات التكنولوجية :

المنفذ المتقطات	المنفذ المتصدرة	المنفذات	الاشغولة
L10,L11	M1 موزع 2/5 ثنائي الاستقرار كهرو هوائي	C1 رافعة مزدوجة المفعول	الكيل
L10,L11 t = 5s	M1 موزع 2/5 ثنائي الاستقرار كهرو هوائي مؤجلة T	C1 رافعة مزدوجة المفعول كهرو صمام EV	الماء
P	ملاص 24 KM فولط~	محرك لاتزامني 220/380V اقلاع مباشر	التقديم
L20,L21, L30,L31	M2 و M3 موزعين 2/5 ثنائيي الاستقرار كهرو هوائي	رافعتين مزدوجتي المفعول C2 و C3	الغلق
P2	ملاص 24 KM فولط~	محرك لا تزامني 220/380V اقلاع مباشر	الاخلاء

شبكة التغذية N + 3X380 V

خلية الكشف الكهروضوئية



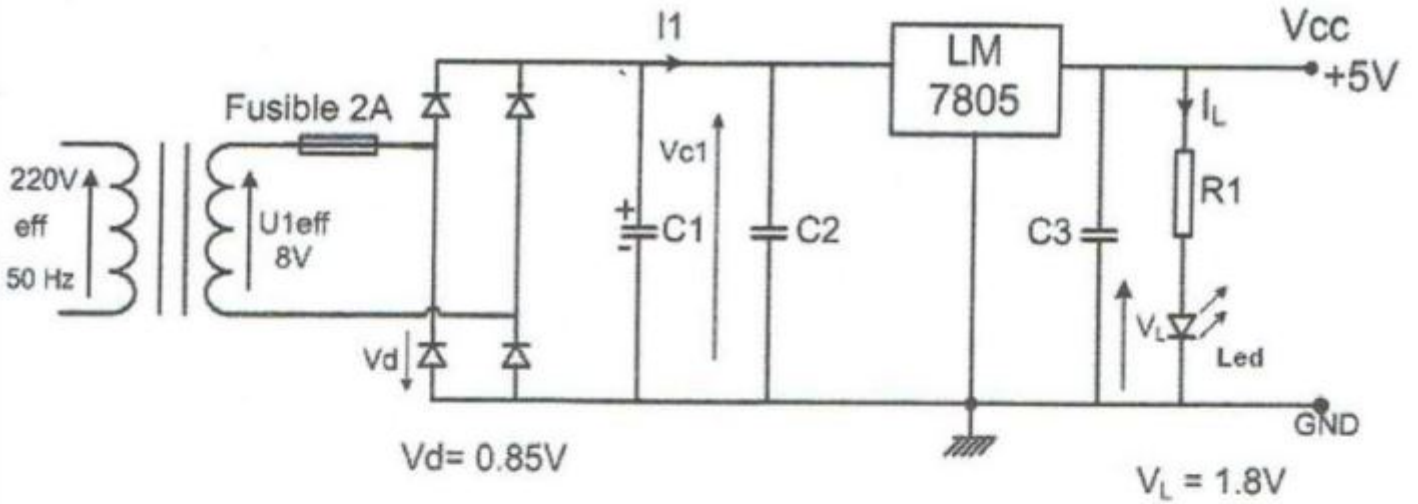
خصائص المقل

Type	$h_{FE}=\beta$	$V_{CEmax}$	$V_{BEsat}$	$V_{CEsat}$	$I_{CEsat}$
2N2222A	100	40	0.6	300mv	800mA

جدول خصائص المرحلات.

Référence	U collage à 20 °C V	U coupure à 20 °C V	U max à 50°C V	Résistance ±10% Ohm	Inductance H	
					fermée	ouverte
HB1 5V	4	0,5	6	69	0,13	0,064
HB1 6V	4,8	0,6	7,2	100	0,18	0,13
HB1 12V	9,6	1,2	14,4	400	0,7	0,5
HB1 24V	19,2	2,4	28,8	1600	3	2,1
HB1 48V	38,4	4,8	57,6	6000	9	6,5
HB2 5V	4	0,5	6	43,4	0,17	0,095
HB2 6V	4,8	0,6	7,2	62,5	0,24	0,14
HB2 12V	9,6	1,2	14,4	250	0,72	0,46
HB2 24V	19,2	2,4	28,8	1000	2,4	1,6
HB2 48V	38,4	4,8	57,6	4000	4	5,6

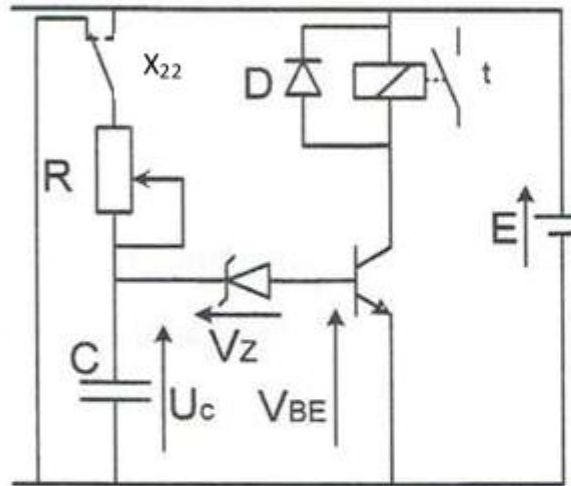
دائرة التغذية المستقرة 5V



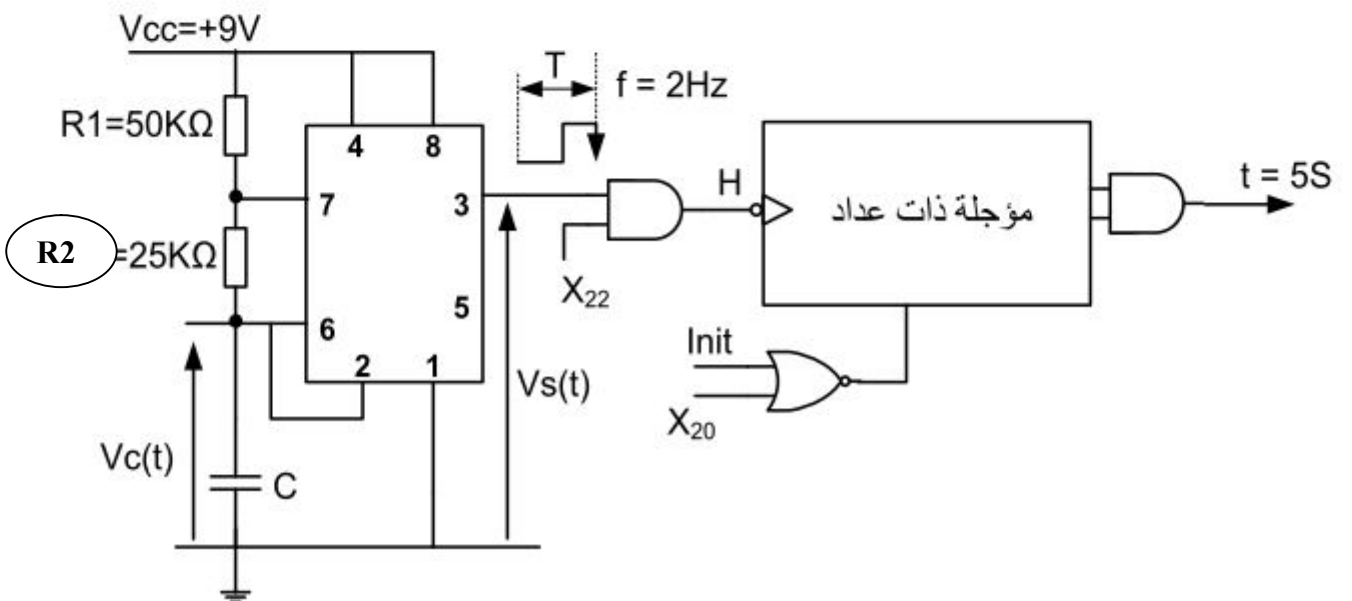
دائرة التأجيل

$E=12V$   
 $Vz=7.5V$   
 $V_{BE}=0.7V$   
 $C=47\mu F$

$R=0...15K$



المؤجلة بعداد : (الشكل 1)



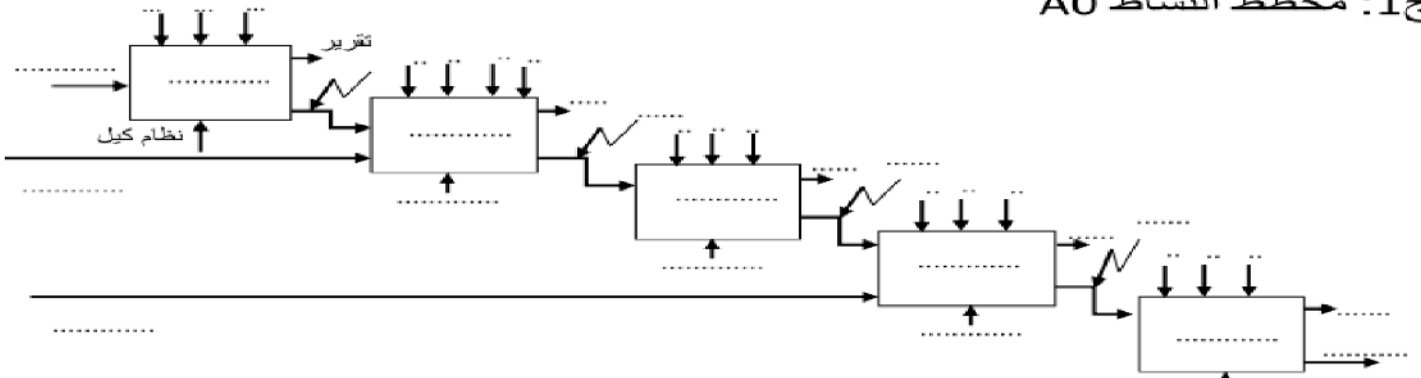
المناقلة الزمنية:

1. اكمل التحليل الوظيفي التنازلي؟ على وثيقة الاجابة
2. ماهي اهم النفذات والمنفذات المتصدرة ، والملتقطات في هذا النظام الالي؟  
خلية الكشف الكهروضوئية
3. مادور كل من: المضخم العملي، المقاومة  $R_b$ ، المقحل
4. ماذا يمثل التوتر  $V$ ، ثم احسب قيمته من اجل  $R_3=R_4$ ؟
5. احسب قيم المقاومة  $R_b$ ؟  
دارة التغذية المستقرة
6. مادور المكثفة  $C_1$ ؟ جسسر غرتس؟ الثنائية الضوئية؟
7. فسر الكتابة  $L7805$ ؟  
دارة التأجيل
8. ماسم التركيبية؟
9. مادور المقاومة  $R$ ؟ المقحل؟ الثنائية؟
10. احسب قيمة التوتر  $U_c$ ؟
11. اكتب عبارة زمن التأجيل بدلالة  $R, C, E, V_{be}, V_z$ ؟
12. احسب قيمة  $t$ ؟ لما  $R=500\Omega$   
دارة المؤجلة بعدد
13. ماذا تمثل  $X20, X22, int$ ؟
14. احسب سعة المكثفة  $C$ ؟
15. ماهو شرط الحصول على الاشارة المربعة حسب تركيبية توليد الساعة؟ ثم استنتج نسبة الدور في هذه الحالة؟
16. احسب سعة العد؟
17. اكمل المخطط المنطقي للمؤجلة بالعداد على وثيقة الاجابة

\*\*\*\*\*

وثيقة الاجابة

ج1: مخطط النشاط A0



ج17: العداد

