

التمرين 01: (03ن)

- 1 - اكتب الكسر $\frac{539}{704}$ على شكل كسر غير قابل للاختزال.
 2 - لتكن العبارة A بحيث: $A = \sqrt{704} - 2\sqrt{539} + 3\sqrt{99}$
 اكتب العبارة A على شكل: $a\sqrt{11}$.

التمرين 02: (03ن)

لتكن العبارة الجبرية A بحيث: $A = (3x + 4)^2 - (2x + 2)(3x + 4)$

- 1 - أنشرو بسط العبارة A
 2 - حلل العبارة A إلى جداء عاملين
 3 - حل المتراجحة $A \leq 3x^2 - 2$

ثم مثل حلولها بيانيا

التمرين 03: (03ن)

حل الجملة التالية:

$$\begin{cases} x + y = 20 \\ 2x + 5y = 64 \end{cases}$$

يتوفر عمر على 640 دينار

موزعة على 20 قطعة نقدية بعضها من فئة 20 دينار والبعض الأخر من فئة 50 دينار.
 ما هو عدد القطع النقدية من كل فئة؟

التمرين 04: (03ن)

علم في معلم متعامد ومتجانس (o, \vec{i}, \vec{j}) النقاط الآتية:

$$C(2; 4) \quad A(-1; 3) \quad (4; -2)$$

- 1 - أحسب الأطوال AC, C, A.
 2 - بين أن المثلث A C قائم.
 3 - أحسب إحداثي النقطة I منتصف [A].

$$4 - \text{بين أن } CI = \frac{5\sqrt{2}}{2}$$

الوضعية الإدماجية: (0ن)

1 - يوجد في دار الحضانة 50 طفل موزعة في جدول حسب أوزانهم (k)

الأوزان (Kg)	$4 \leq x < 6$	$6 \leq x < 8$	$8 \leq x < 10$	$10 \leq x < 12$	$12 \leq x < 14$
عدد أطفال	6	13	17	10	4

- 1 - أحسب معدل أوزان أطفال دار الحضانة.
 2 - إلى أي فئة ينتمي وسيط الأوزان؟
 3 - تقترح دار الحضانة على الأولياء صيغتين لدفع مستحقات الحضانة.
 الصيغة A: دفع 4000 دج كمشاركة سنوية مع دفع 1000 دج عن كل شهر.
 الصيغة B: دفع 100 دج في كل شهر.
 1 - أحسب السعر المدفوع من أجل 10 أشهر حضانة بالنسبة لكل صيغة؟
 2 - ليكن x هو عدد أشهر الحضانة.
 Y_A المبلغ المدفوع حسب الصيغة A.
 Y_B المبلغ المدفوع حسب الصيغة B.
 عبر عن Y_B و Y_A بدلالة x.
 3 - مثل بيانيا الدالتين في نفس المعلم المتعامد (o, \vec{i}, \vec{j}) $f(x) = 1000x + 4000$ و $g(x) = 1800x$
 بأخذ 1cm على محور الفواصل يمثل 1 شهر و 1cm على محور الترتيب يمثل 1000 دج.
 4 - باستعمال التمثيل البياني أوجد ما يلي:
 • عدد الأشهر x الذي من أجله $Y_A = Y_B$
 • أفضل صيغة عندما يكون $x = 4$ (4 أشهر).
 • لدينا 11000 دج ونختار الصيغة A

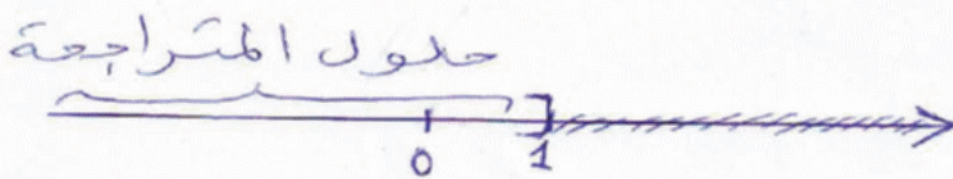
تصحيح الاختبار التجريبي في مادة الرياضيات

التمرين الأول:

(1) $\frac{539}{704} = \frac{539+11}{704+11} = \frac{49}{64}$ و منه : PGCD(539 ; 704) = 11
 (2) $A = 8\sqrt{11} - 14\sqrt{11} + 9\sqrt{11}$ و منه : $A = \sqrt{704} - 2\sqrt{539} + 3\sqrt{99}$
 $A = 3\sqrt{11}$ أي :

التمرين الثاني:

(1) $A = (3x + 4)^2 - (2x + 2)(3x + 4)$
 $A = (9x^2 + 24x + 16) - (6x^2 + 8x + 6x + 8)$
 $A = 3x^2 + 10x + 8$
 (2) $A = (3x + 4)[(3x + 4) - (2x + 2)]$
 $A = (3x + 4)(x + 2)$
 (3) $A \leq 3x^2 - 2$ معناه أن : $3x^2 + 10x + 8 \leq 3x^2 - 2$ و منه :
 $10x \leq -10$ أي : $x \leq -1$
 حلول المتراجحة هي قيم x الأصغر من أو تساوي 1
 تمثيلها البياني هو:



التمرين الثالث:

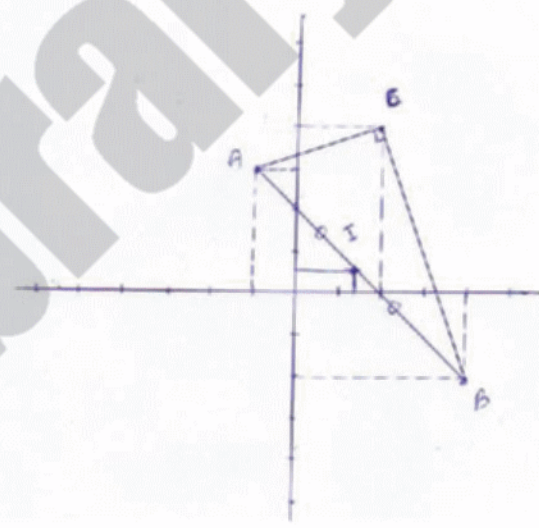
لدينا: $\begin{cases} x + y = 20 \\ 2x + 5y = 64 \end{cases}$
 (1) نضرب طرفي المعادلة الأولى في -2 ; تصبح الجملة $\begin{cases} -2x - 2y = -40 \\ 2x + 5y = 64 \end{cases}$
 بجمع المعادلتين نجد : $3y = 24$ و منه : $y = 8$. نعوض y بقيمته في المعادلة الأولى فنجد $x + 8 = 20$
 و منه : $x = 12$
 حل الجملة هو $(x; y) = (12; 8)$
 (2) نسمي x عدد القطع النقدية من فئة 20 دينار و y عدد القطع النقدية من فئة 50 دينار

لدينا : $x + y = 20$ و لدينا $20x + 50y = 640$
 نحل جملة المعادلتين $\begin{cases} x + y = 20 \\ 20x + 50y = 640 \end{cases}$

بتقسيم طرفي المعادلة الثانية على 10 نحصل على جملة المعادلتين $\begin{cases} x + y = 20 \\ 2x + 5y = 64 \end{cases}$
 و منه حل الجملة هو $(x; y) = (12; 8)$ فيكون عدد قطع 20 دينار هو 12 و عدد قطع 50 دينار هو 8

التمرين الرابع:

(1) $AB = \sqrt{50}$ أي $AB = \sqrt{25 + 25}$ و منه : $AB = \sqrt{(4 + 1)^2 + (-2 - 3)^2}$
 $BC = \sqrt{40}$ و $AC = \sqrt{10}$
 لدينا $AB^2 = 50$ و $AC^2 + BC^2 = 40 + 10 = 50$
 نستنتج أن $AB^2 = AC^2 + BC^2$ و منه المثلث ABC قائم في C حسب النظرية العكسية لنظرية فيثاغورث
 (2) إحداثيا I هما $(\frac{3}{2}; \frac{1}{2})$
 (3) بما أن I منتصف [AB] فان (CI) متوسط متعلق بالوتر [AB] و منه $CI = \frac{AB}{2}$ أي $CI = \frac{5\sqrt{2}}{2}$



المسألة:

الأوزان	$4 \leq x < 6$	$6 \leq x < 8$	$8 \leq x < 10$	$10 \leq x < 12$	$12 \leq x < 14$
عدد الأطفال	6	13	17	10	4
مراكز الفئات	5	7	9	11	13

معدل أوزان أطفال دار الحضانة هو : $M = 8.7$

(2) لدينا $50 \div 2 = 25$ و منه الوسيط هو معدل القيمتين المرتبتين في المرتبتين 25 و 26 و منه الوسيط ينتمي الى الفئة $8 \leq x < 10$

(3) $1000 \times 10 + 4000 = 14000$

بالصيغة A المبلغ المدفوع هو 14 000 دينار

$1800 \times 10 = 18000$ و منه المبلغ المدفوع بالصيغة B هو 18 000 دينار

$Y_B = 1800x$ و $Y_A = 1000x + 4000$

تمثيل الدالتين في المخطط أدناه

(4) تكون التسعيرتان متساويتين اذا كان عدد أشهر الحضانة 5

أفضل صيغة عندما يكون $x = 4$ هي الصيغة الثانية

بمبلغ 11 000 دينار قيمة x بالصيغة A هي 7

