

نظام آلي لوضع علب أسطوانية في صندوقدفتري الشروط:الوصف: النظام يتكون من وظيفتينإحضار 11 علبة بواسطة المحرك M_1 إخلاء الصندوق بواسطة المحرك M_2

يحتاج النظام إلى عامل صيانة و آخر غير مختص يقوم بوضع الصناديق و النظافة

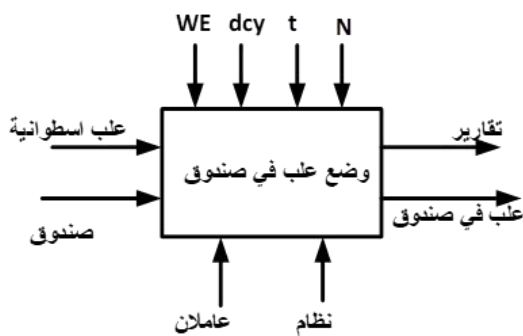
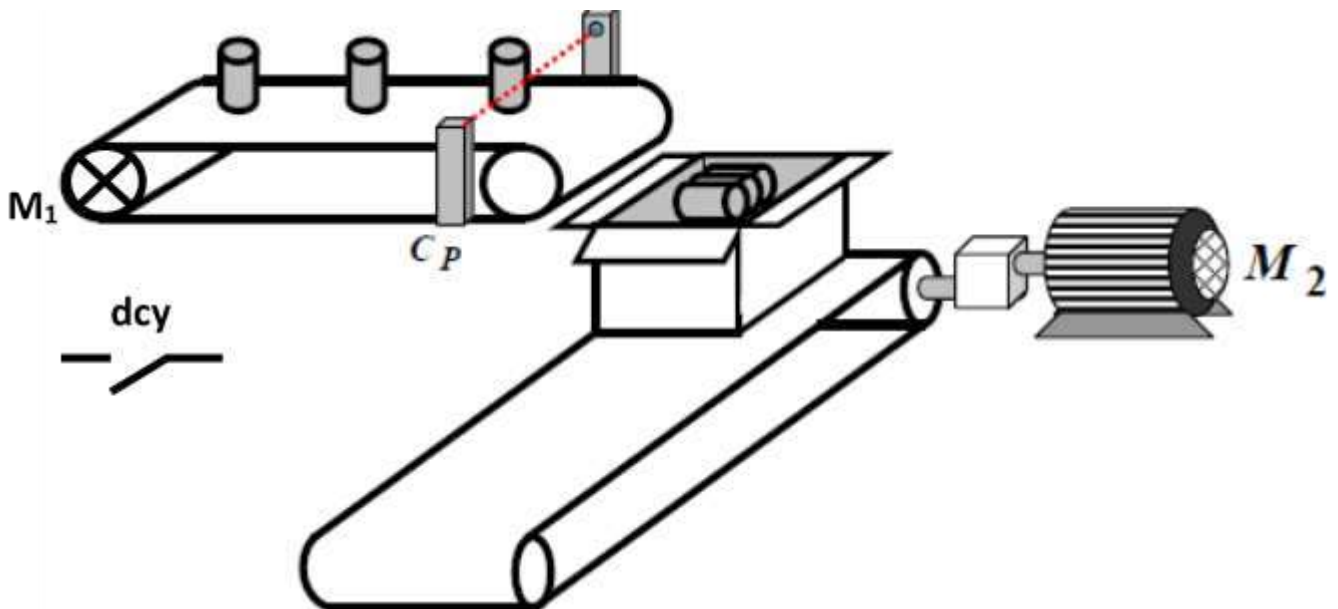
التشغيل: عند الضغط على زر انطلاق الدورة dcy يدور المحرك M_1 لإحضار العلب يكشف عن إحضار كل علبة الملتقط CP حتى يصل عدد العلب إلى $N=11$ علبة يتوقف المحرك M_1 . ثم يدور المحرك M_2 لمدة 10s كافية لإخلاء الصندوق و تنتهي الدورةالنشاط البياني A-O

طاقة كهربائية: WE

انطلاق الدورة: Dcy

عدد العلب: N

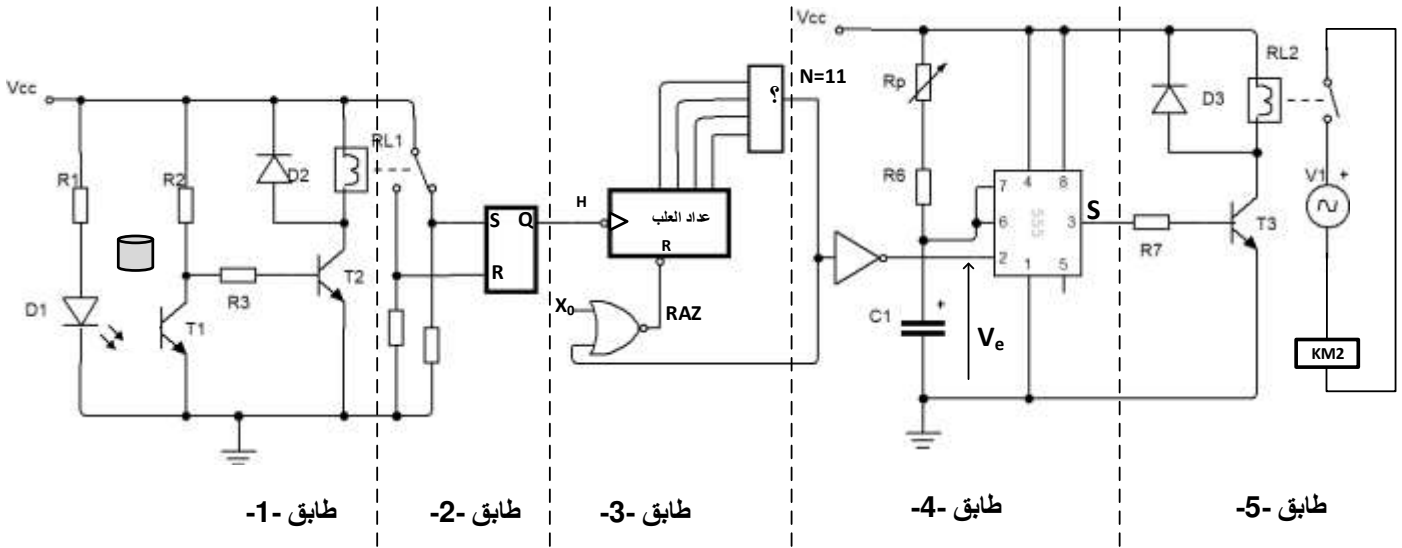
زمن التأجيل: t

المناولية الهيكلية

جدول الاختيارات التكنولوجية

| الوظيفة | المنفذات | المنفذات المتصدرة | الملتقطات |
|----------------------|---------------------------|--|--|
| الإتيان و العد | M_1 محرك الإتيان بالعلب | KM_1 ملامس كهرو مغناطيسي يتحكم في المحرك عداد | CP ملتقط يكشف عن مرور علبة إلى الصندوق N عدد العلب في الصندوق |
| الإخلاء | M_2 محرك الإخلاء | KM_2 ملامس كهرو مغناطيسي يتحكم في المحرك T مؤجل | t زمن التأجيل |
| dcy زر انطلاق الدورة | | | |

إنجازات تكنولوجية

دائرة التحكم في المحرك M_2 الشكل -1-

شكل-1-

العمل المطلوب :

- 1) أكمل المخطط الوظيفي التنازلي A-O على ورقة الإجابة ؟ (1ن)
- 2) أكمل ممتن من وجهة نظر تحكم لاشتغال النظام على ورقة الإجابة مع تحديد نوع التعاقب؟ (3.5ن)
- 3) أكمل على ورقة الإجابة تسمية و دور طابق -1- و طابق-2- و طابق-3- و طابق-4- و طابق -5- ؟ (2.5ن)

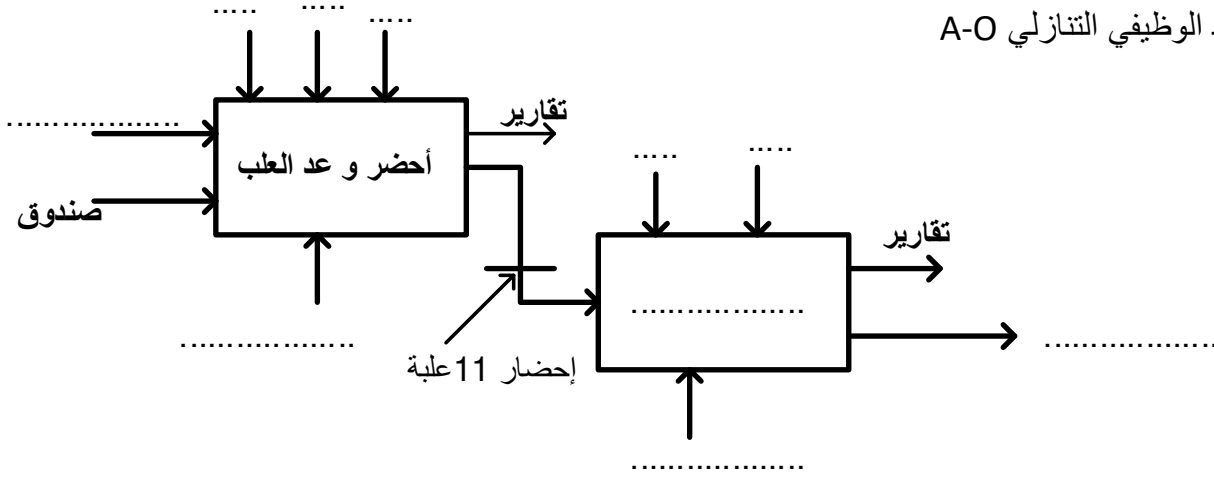
دراسة الطابق -3-

- 4) ما مقياس العداد؟ (0.5ن)
- 5) ما نوع البوابة المستعملة في مخارج العداد مع التعليل مع العلم أن $RAZ = \bar{R}$ ؟ (1.5)
- 6) أكمل المخطط المنطقي على ورقة الإجابة ؟ (3ن)
- 7) أكمل المخطط الزمني على ورقة الإجابة ؟ (2.5ن)

دراسة الطابق -4- و الطابق -5-

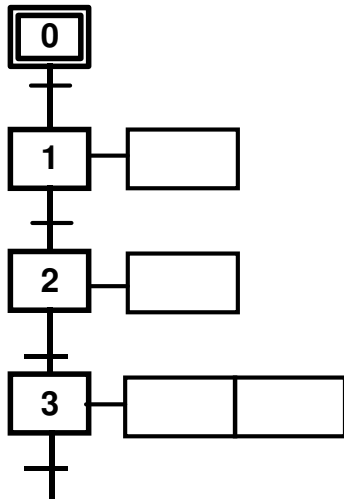
- 8) أكمل جدول اشتغال الطابقين -4- و-5- على ورقة الإجابة ؟ (2ن)
- 9) إذا علمت أن $R_6=10k\Omega$, $C_1= 220\mu F$ ما هي قيمة R_p حتى يكون الزمن $t=10s$ ؟ (2ن)
- 10) هل المحرك M_2 خلال الفترة الزمنية $t=10s$ يدور أم متوقف مع التعليل ؟ (1.5ن)

ج1) المخطط الوظيفي التنازلي A-O



ج2) ممتن من وجهة نظر تحكم

نوع التعاقب :



ج3) تسمية ودور كل طابق

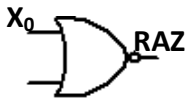
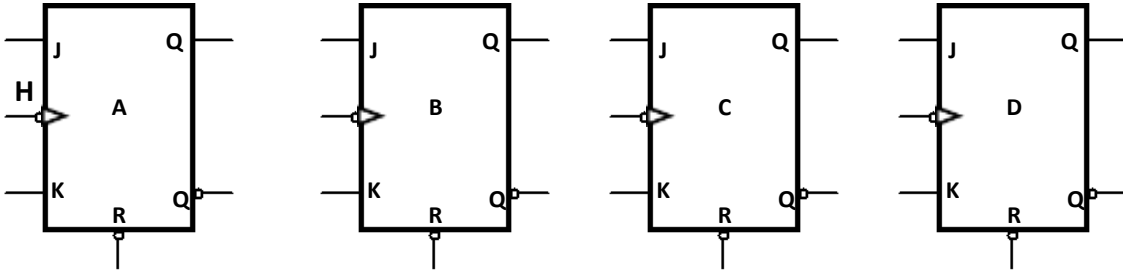
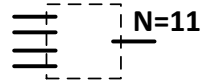
| طابق -5- | طابق -4- | طابق -3- | طابق -2- | طابق -1- | |
|----------|----------|----------|----------|----------|---------|
| | | | | | التسمية |
| | | | | | الدور |

ج4) مقياس العداد هو

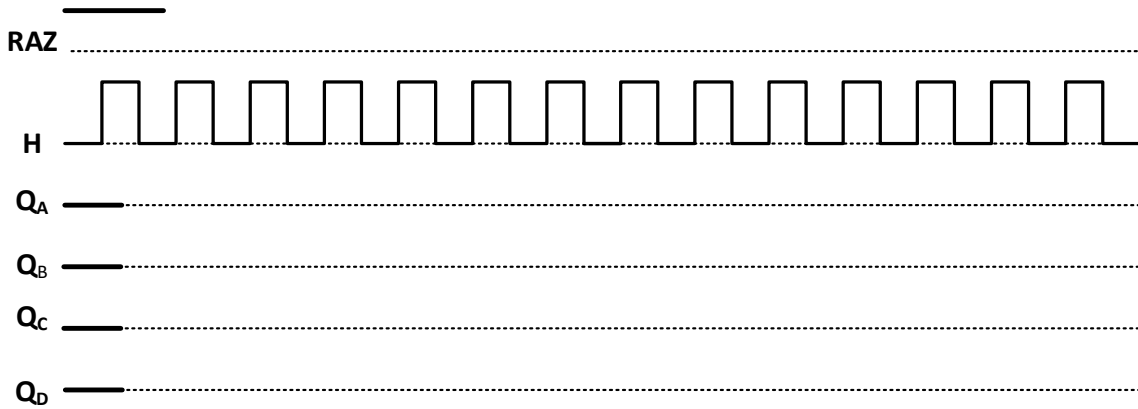
ج5) البوابة المستعملة في مخارج القلاب هي

التعليل :

ج6) المخطط المنطقي للعداد الرسم بالمسطرة و بدقة



ج7) المخطط الزمني للعداد الرسم بالمسطرة و بدقة



ج8) جدول اشتغال الطابقين -4 و-5 :-

| (معرض - غير معرض) KM_2 | (معرض - غير معرض) RL_2 | T_3 (مشبع - مانع) | $S (0-1)$ | |
|--------------------------|--------------------------|---------------------|-----------|-------------------------------|
| | | | | $V_e \geq \frac{1}{3} V_{cc}$ |
| | | | | $V_e < \frac{1}{3} V_{cc}$ |

ج9) قيمة R_p حتى يكون $t=10s$ تعطى القيم التالية $\ln 2=0.7$, $\ln 3=1.1$ ج10) المحرك خلال $t=10s$

التعليل :