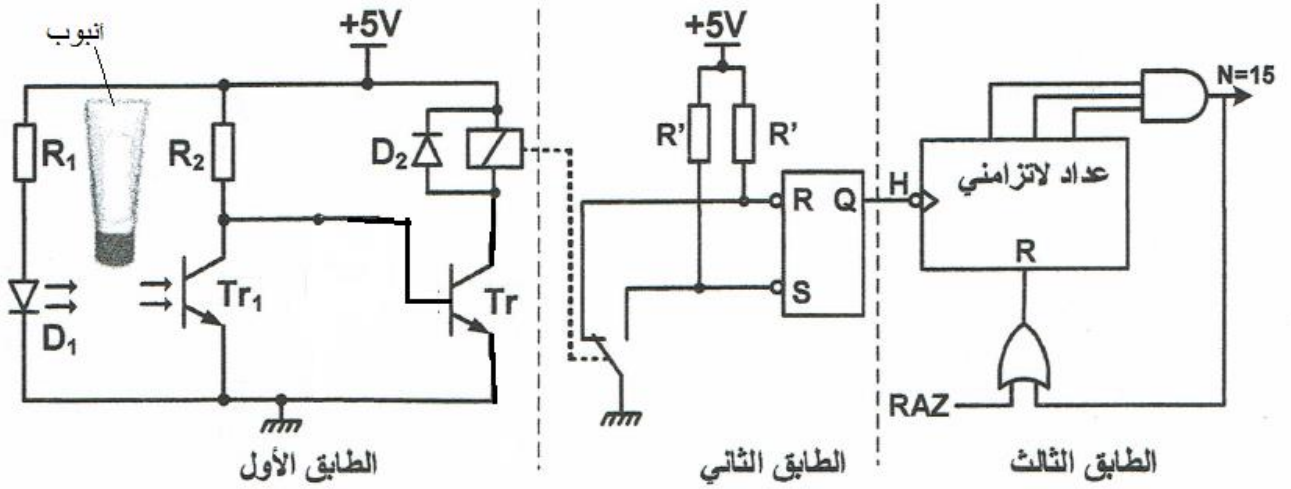


➤ نشاط -1- ليكن لدينا التركيب الالكتروني التالي :



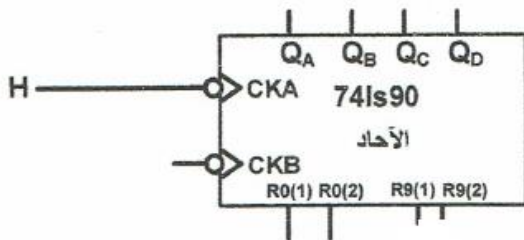
➤ اجب على الاسئلة التالية :

1. ما اسم ودور الطابق الاول؟
2. ما اسم ودور الطابق الثاني؟
3. ما اسم ودور الطابق الثالث؟
4. اشرح مبدا عمل الطابق الاول بملء الجدول التالي :

Q	S	R	وشيجة المرحل	حالة المقفل Tr	حالة المقفل Tr1	
						غياب الانبوب
						وجود الانبوب

✓ - نريد ان نحقق الطابق الثالث باستعمال الدارة المندمجة SN74LS90

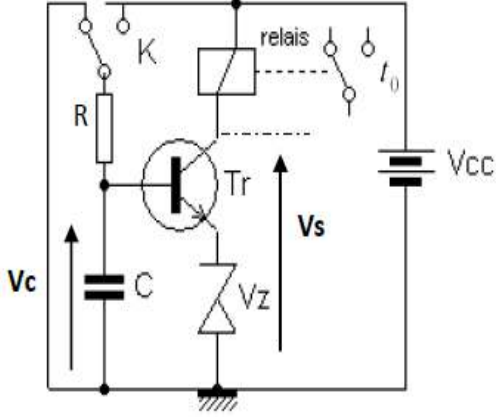
اكمل ربط مخطط العداد :



⏏

5- نريد الحصول على زمن تأجيل قابل للتعديل (الضبط) ما هو العنصر التقني الذي يحقق ذلك واين نضيفه ؟

➤ نشاط - 3 -



تحقيق مؤجلة بالخلية RC و المقحل :

$$V_{be} = 0.6v , t_0 = 4s , V_{cc} = 24v , C = 100\mu F , V_Z = 12v$$

- 1- أشرح كيفية تشغيل التركيب .
- 2- ما دور كل من ثنائي زينر و المقحل .
- 3- أكتب العبارة الزمنية للتوتر بين طرفي المكثفة أثناء الشحن .
- 4- أوجد العبارة الحرفية لزمن التأجيل t_0 .
- 5- أحسب قيمة المقاومة R للحصول على زمن التأجيل المعطى .