



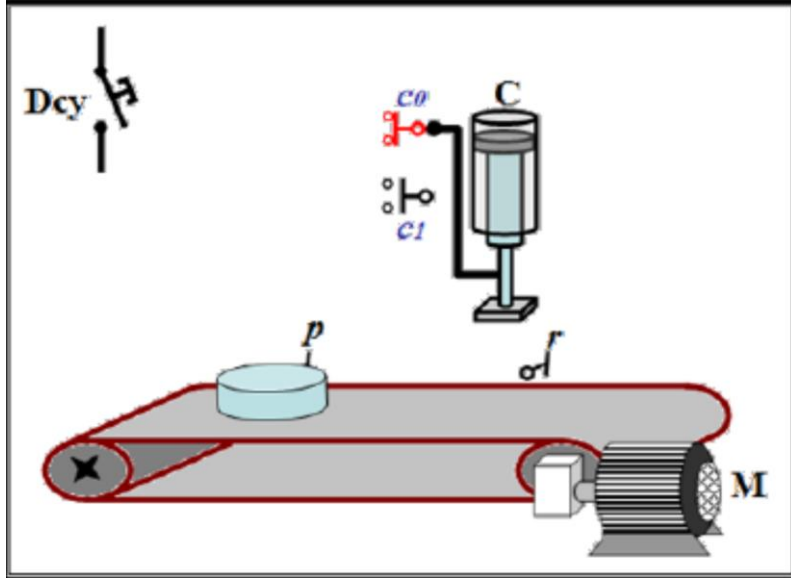
الفرض المحروس للثلاثي الأول

نظام آلي لطبع علامة تجارية على علب

الأستاذ : بوحبل رابح

❖ دفتر الشروط المبسط :

عند حضور علب على البساط وإعطاء أمر التشغيل Dcy يتم تقديمها إلى مركز الطبع عن طريق المحرك M ليتم طبع العلامة التجارية عن طرق الرافعة C ، وبعد نهاية الطبع يدور محرك البساط مدة 5 ثواني تكون كافية لصرف القطعة ، وتنتهي الدورة .



❖ المناولة الهيكلية :

❖ الاختيار التكنولوجي :

محرك M نتحكم فيه بملامس كهرومغناطيسي KM تغذيته $24V \sim$

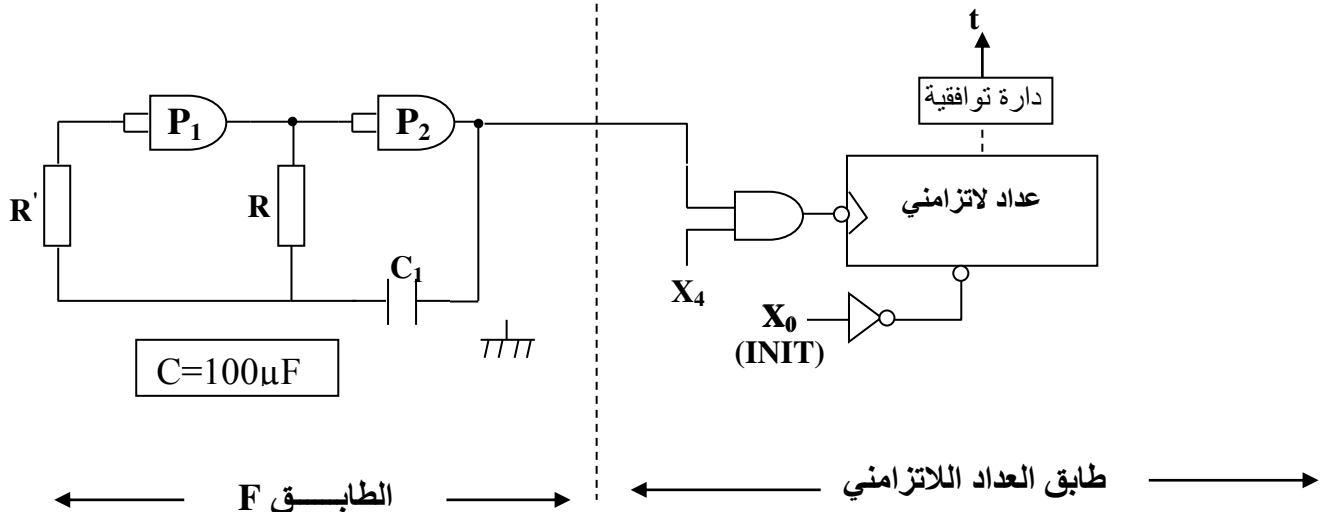
رافعة C ثنائية المفعول نتحكم فيها بالموزع $(C+, C-)$ الذي مخططه موضح في الملحق .

ملتقطي نهاية الشوط : C_0 و C_1

P ملتقط الكشف عن وجود العلبه فوق البساط ، r ملتقط الكشف عن وجود العلبه تحت جهاز الطبع .

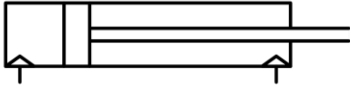
❖ إنجازات تكنولوجية :

- تركيب المؤجلة بالعداد اللاتزامني التنازلي التي تضمن زمن صرف القطعة :

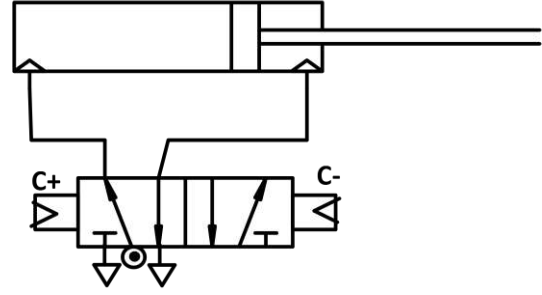


وثيقة الإجابة : تملأ وتسلم مع الورقة المزدوجة
ج7 : اكمل الرسم لما تكون الرافعة في حالة راحة .

اللقب والاسم :

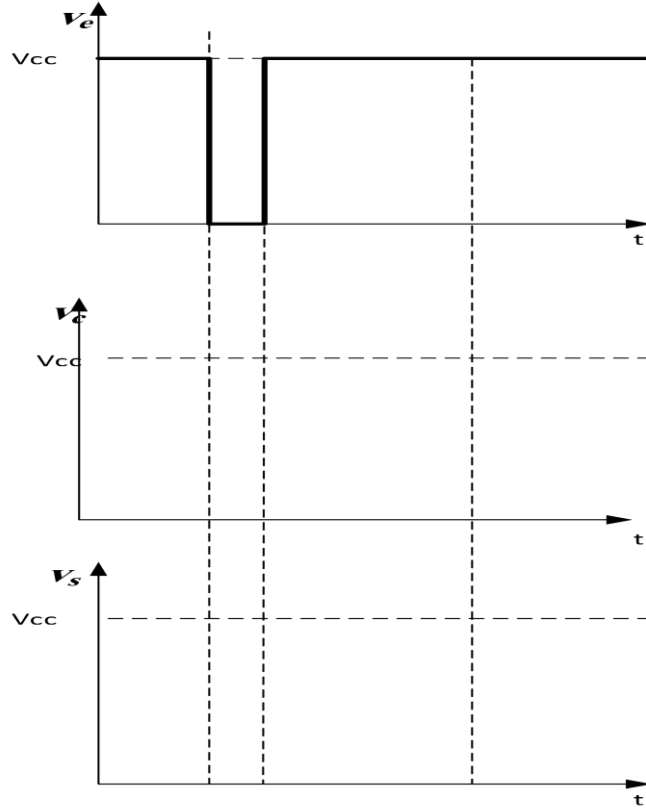


حالة الراحة

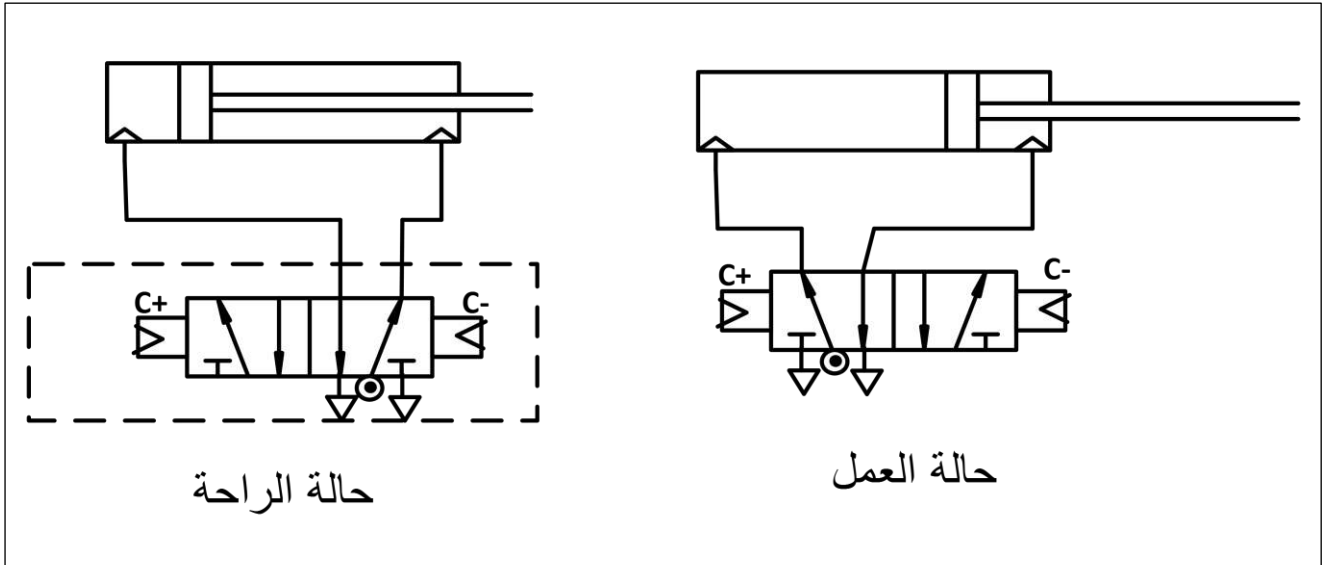


حالة العمل

ج10 : اكمل رسم التوترات V_C و V_S بدلالة الزمن موضحا زمن التأجيل.



- ج6 : نوع الموزع : 5/2 (5 فتحات و وضعيتين) ، نوع القيادة (التحكم) : هوائية 02.5 ن
 تعيين جميع منافذه : 1 : فتحة الهواء المضغوط ، 2 و 4 : فتحتا الخروج (الإتصال بالرافعة)
 3 و 5 : فتحتا إنفلات .
 ج7 : إكمال الرسم لما تكون الرافعة C في حالة راحة 01.5 ن



- ج8 : دور المرحلة (X_4) هو إعطاء أمر بداية التأجيل ن1
 ج9 : حساب قيمة المقاومة المتغيرة P للحصول على الزمن اللازم لصرف القطعة ن2
 لدينا :

$$t = (R_1 + P) \cdot C \cdot \ln 3 \Rightarrow R_1 + P = \frac{t}{C \cdot \ln 3} \Rightarrow P = \frac{t}{C \cdot \ln 3} - R_1$$

$$R = 25,45 K\Omega \quad \text{نجد} \quad P = \frac{5}{1,1 \times 10^{-4}} - 20000$$

- ج10 : ارسم التوترات : v_e و v_c ، v_s بدلالة الزمن موضحا زمن التأجيل 2.5 ن

