

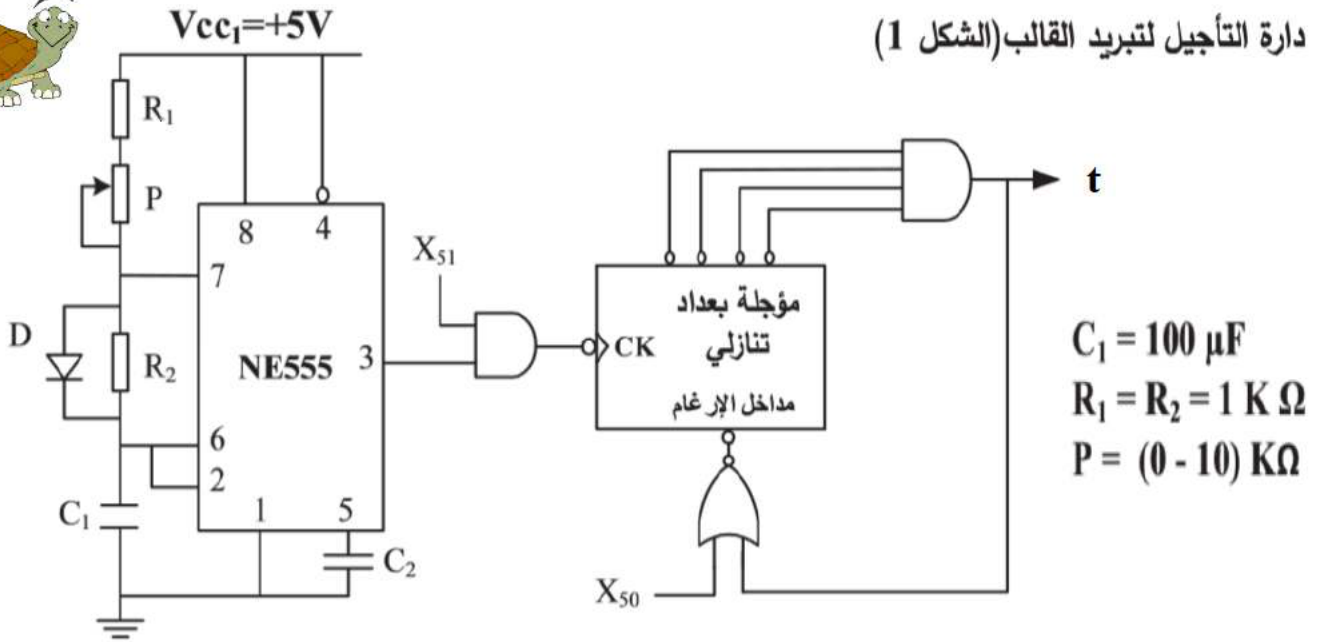
التاريخ: 2023/10/31
 القسم: 3 تقني رياضي
 المدة: 01 سا 30 د

الفرض الأول
 في مادة التكنولوجيا
 " الهندسة الكهربائية "

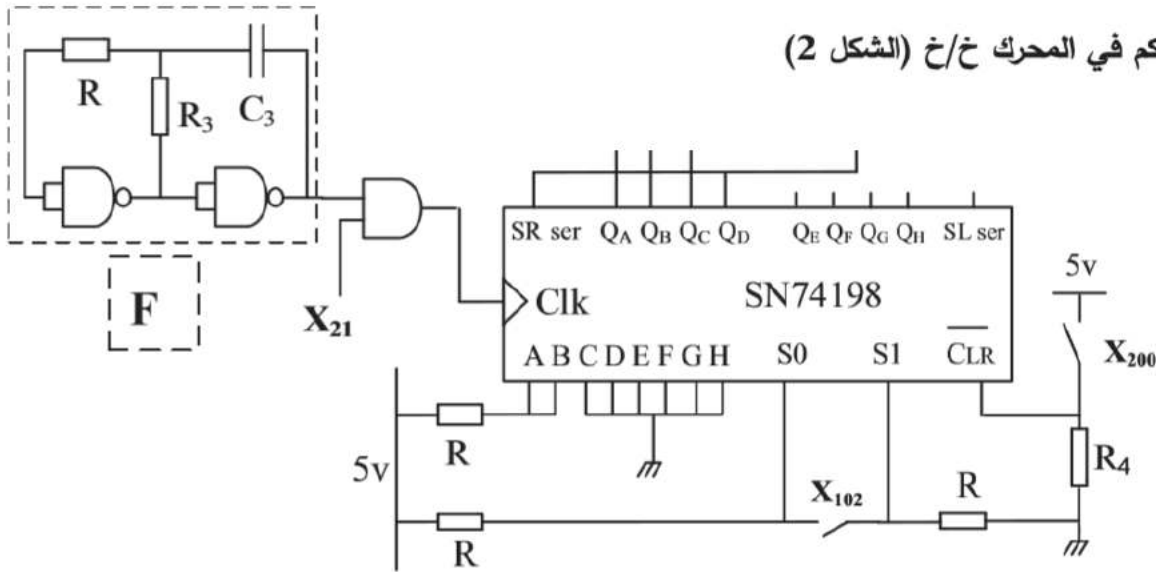
ثانوية: ماسينيسا
 الخروب
 الأستاذ: ت - روستيلة



• دائرة التأجيل لتبريد القالب (الشكل 1)



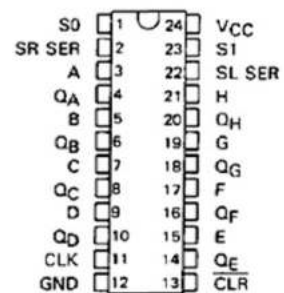
• دائرة التحكم في المحرك خ/خ (الشكل 2)



- وثائق الصانع للدائرة المندمجة SN74198:

FUNCTION TABLE

CLEAR	MODE		CLOCK	SERIAL		PARALLEL	OUTPUTS				
	S ₁	S ₀		LEFT	RIGHT	A...H	Q _A	Q _B ...	Q _G	Q _H	
L	X	X	X	X	X	X	L	L	L	L	مسح ←
H	X	X	L	X	X	X	Q _{A0}	Q _{B0}	Q _{G0}	Q _{H0}	احتفاظ ←
H	H	H	↑	X	X	a...h	a	b	g	h	شحن ←
H	L	H	↑	X	H	X	H	Q _{An}	Q _{Fn}	Q _{Gn}	إزاحة ←
H	L	H	↑	X	L	X	L	Q _{An}	Q _{Fn}	Q _{Gn}	يمين ←
H	H	L	↑	H	X	X	Q _{Bn}	Q _{Cn}	Q _{In}	H	إزاحة ←
H	H	L	↑	L	X	X	Q _{Bn}	Q _{Cn}	Q _{In}	L	يسار ←
H	L	L	X	X	X	X	Q _{A0}	Q _{B0}	Q _{G0}	Q _{H0}	احتفاظ ←



الاسم واللقب:

العلامة:
20

وثيقة الإجابة 1

ج1/ دور الصمام D ودور X_{51} :

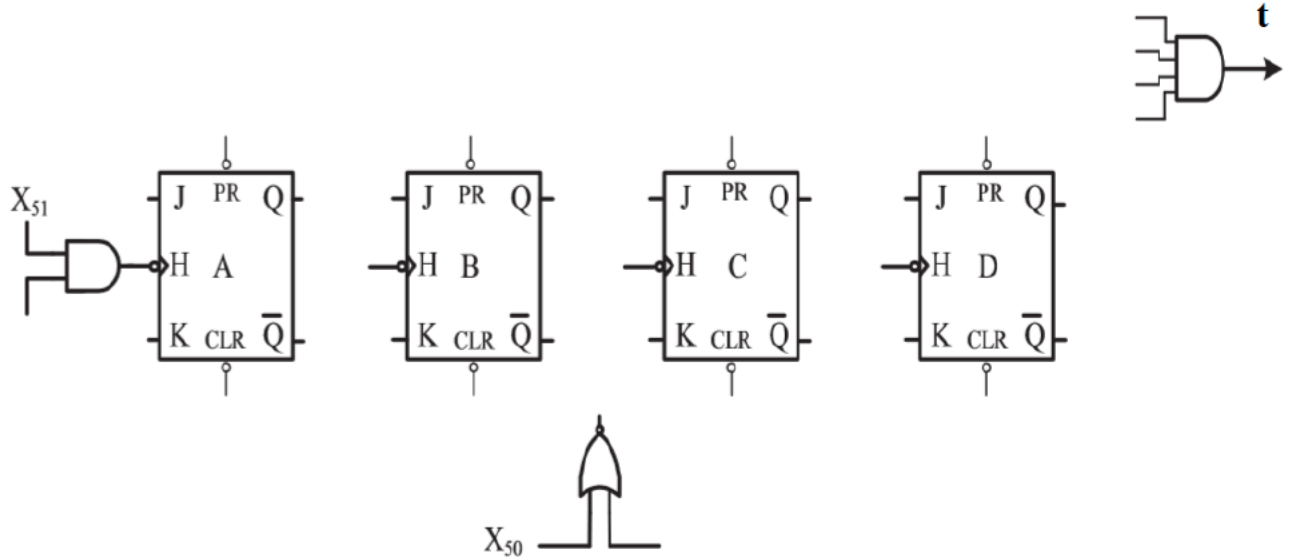
.....

ج2/ قيمة المقاومة المتغيرة P للحصول على إشارة ساعة ترددها $f = 2 \text{ Hz}$:

.....

ج3/ التردد N و المخطط للموجة بالعداد التنازلي :

.....



ج4/ جدول الإزاحة للسجل:

X_{200}	X_{102}	Clk	ABCD	Q_A	Q_B	Q_C	Q_D
0	0	0	1100	0	0	0	0
1	1	↑	1100	1	1	0	0
1	0	↑	1100				
1	0	↑	1100				
1	0	↑	1100				
1	0	↑	1100				

ج5/ دور الطابق F، نوع الإشارة المنتجة و التعليل:

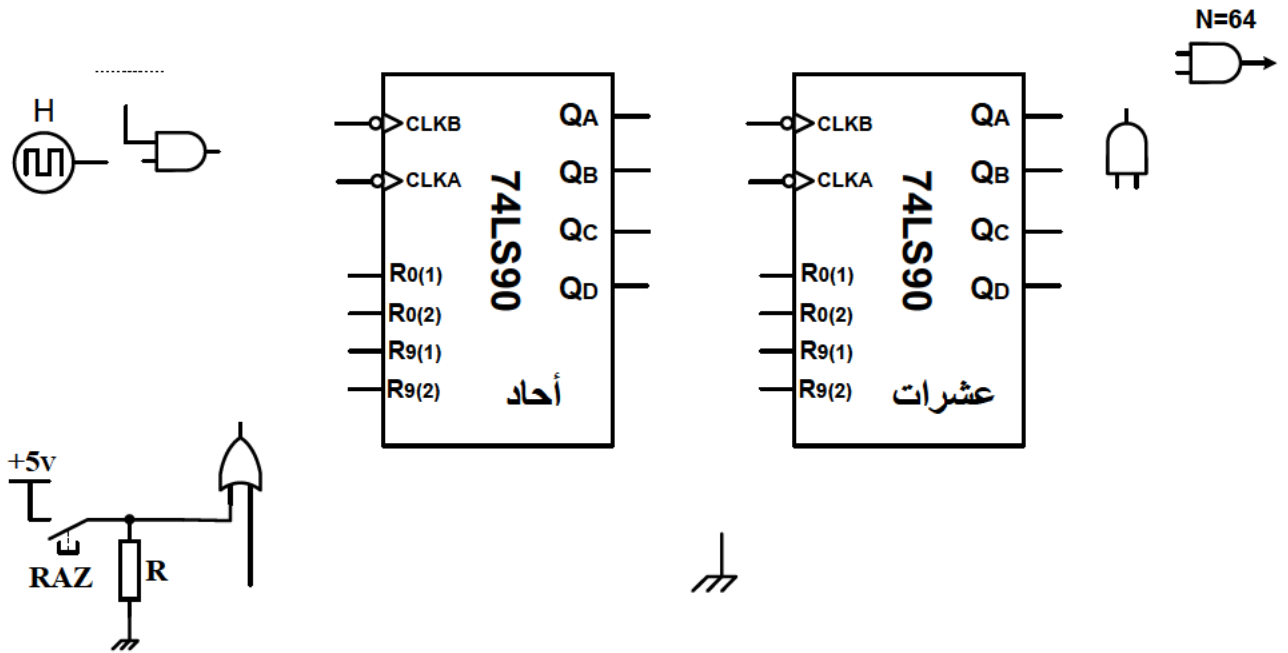
.....

.....

.....

.....

ج6/ دائرة العداد لعد 64 علبة باستعمال الدارة المندمجة 74LS90 :



ج7/ المعادلة المنطقية لـ R و CLR :

.....

.....

ج8/ جدول تشغيل دائرة العد:

حالة العداد (يعد أو لا يعد)	حالة المقفل T2 (محصور أو مشبع)	حالة المقفل T1 (محصور أو مشبع)	
			وجود علبة
			عدم وجود علبة

