

## الفرض الثاني للفصل الأول في مادة التكنولوجيا

## دفتر الشروط المبسط:

**الهدف:** إنتاج خرسانة بمزج كميات معينة من الرمل، الحصى، الإسمنت و الماء بصفة آلية.

**الكيفية:** - استعمل ميزانين لتحديد كميتي الرمل و الحصى وكمية الإسمنت

- لتحديد كمية الماء نستعمل كهروصمام EV يشتغل لمدة زمنية  $t_2$ .

## مبدأ التشغيل:

ينقسم النظام إلى ثلاثة أشغولات رئيسية:

- الأشغولة الأولى "الكيل": يتم فيها وزن كميتي الرمل ثم الحصى وكمية الإسمنت.

في آن واحد:

▪ تتطلق عملية كيل الرمل بدخول ذراع الرافعة C حتى يؤثر على الملتقط  $c_1$  ثم كيل

الحصى بدخول ذراع الرافعة B حتى يؤثر على الملتقط  $b_1$

▪ تتطلق عملية كيل الإسمنت بدخول ذراع الرافعة A حتى يؤثر على الملتقط  $a_1$ .

- الأشغولة الثانية "التفريغ و النقل": يتم فيها تفريغ المواد الأولية على البساط الذي يقوم بتوصيلها

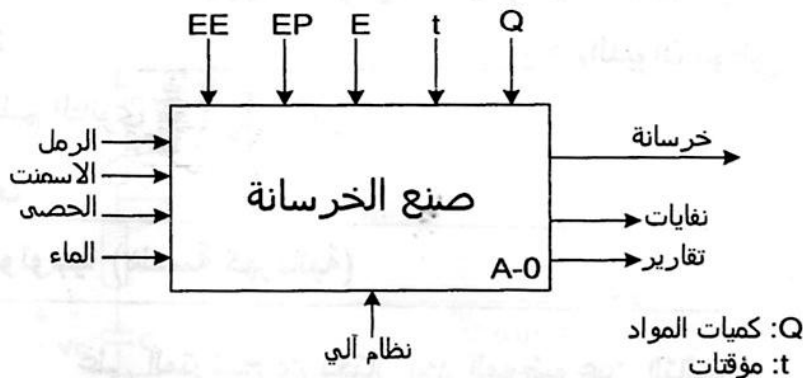
إلى المازج و كذلك تفريغ الكمية المحددة من الماء في المازج.

- الأشغولة الثالثة "المزج و التفريغ": يتم فيها مزج المواد الأربعة لمدة  $t_3 = 2mn$  ثم تبدأ عملية

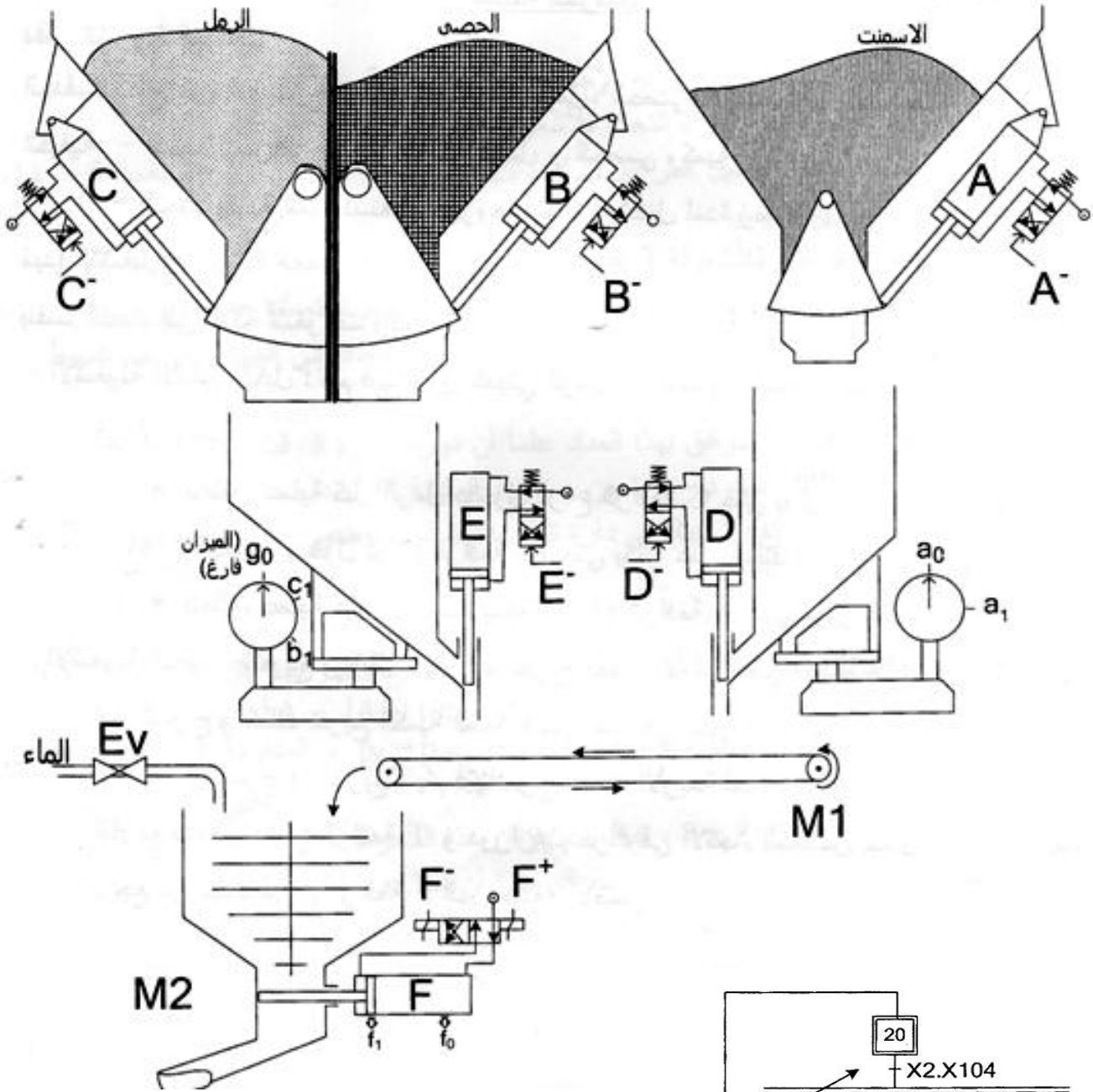
التفريغ بدخول ذراع الرافعة F و دوران المحرك في الاتجاه المعاكس خلال  $t_4 = 20s$  بعده

يرجع من جديد ذراع الرافعة F إلى وضعه الأصلي.

## الوظيفة الشاملة:

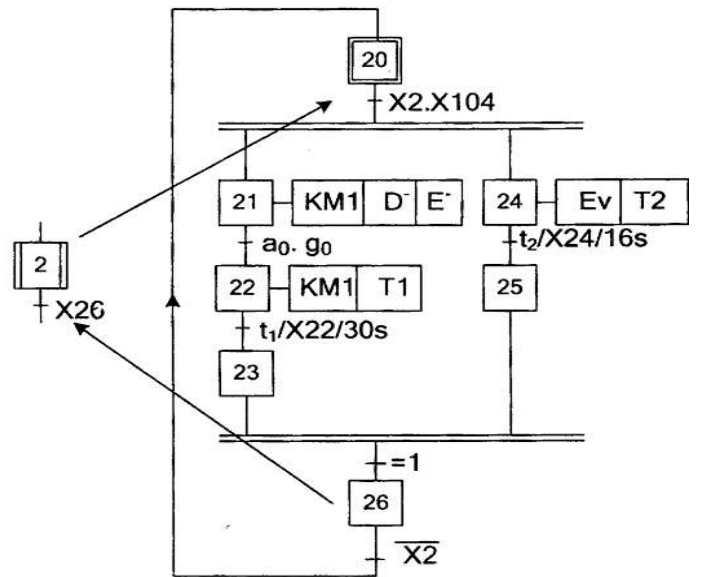


## المناولة الهيكلية:



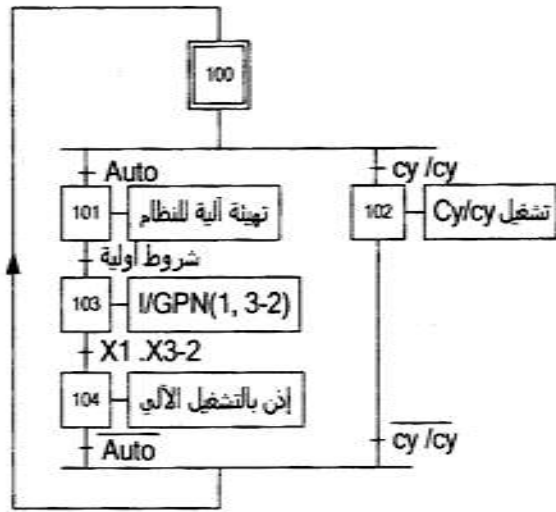
### المطلوب:

- 1 - أكمل المخطط البياني التنازلي نشاط بياني A-0 على وثيقة الإجابة .
- 2 - أوجد م ت م ن الأشغولة الأولى من وجهة نظر جزء التحكم.
- 3 - أوجد م ت م ن الأشغولة الثالثة من وجهة نظر جزء التحكم.
- 4 - أكتب على شكل جدول معادلات تنشيط وتخميل المراحل:  $X_{26}$ ,  $X_{25}$ ,  $X_{23}$ ,  $X_{20}$

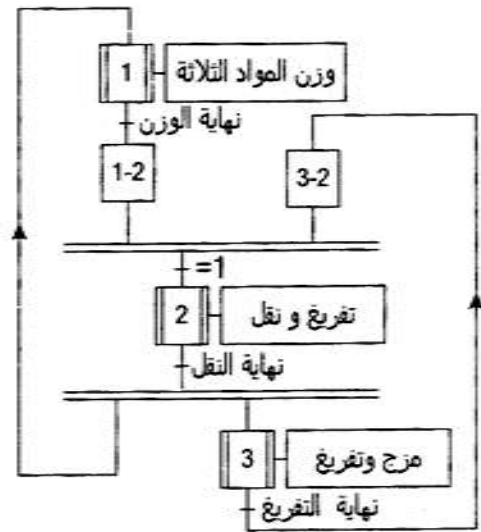


متمن أشغولة 2

## التحليل الزمني

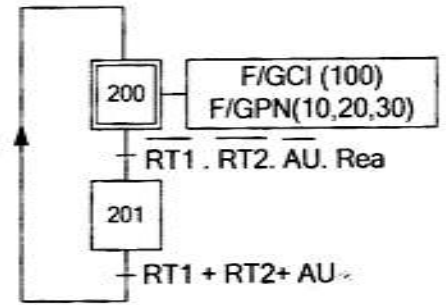


متمن القيادة و التهيئة:



متمن تنسيق الأشغولات

مرحلات حرارية RT2 و RT1

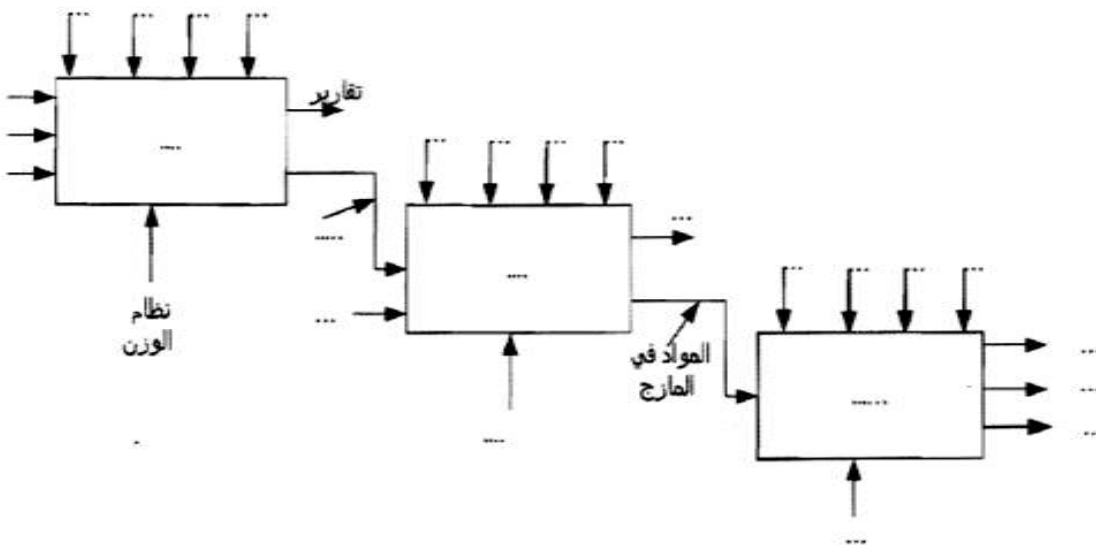


متمن الأمن

وثيقة الاجابة : ترجع مع ورقة الامتحان

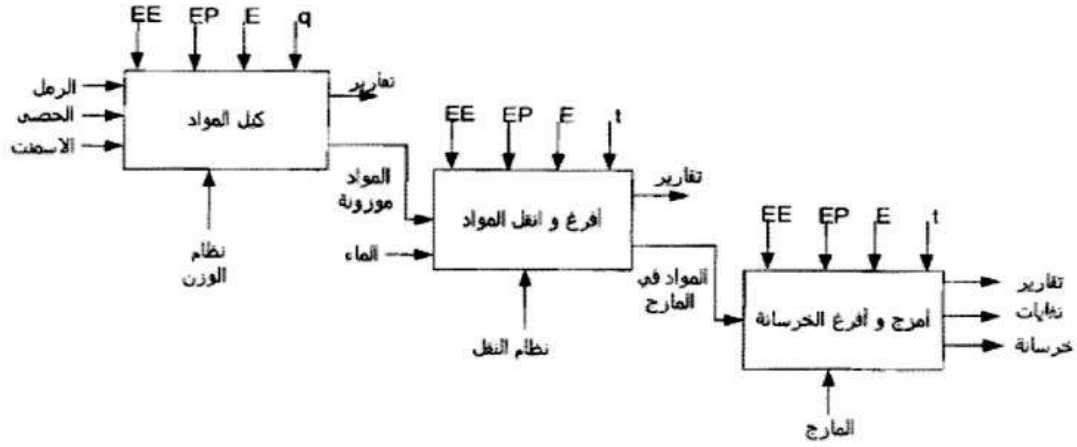
اللقب والاسم: .....

### ج | مخطط النشاط A0:

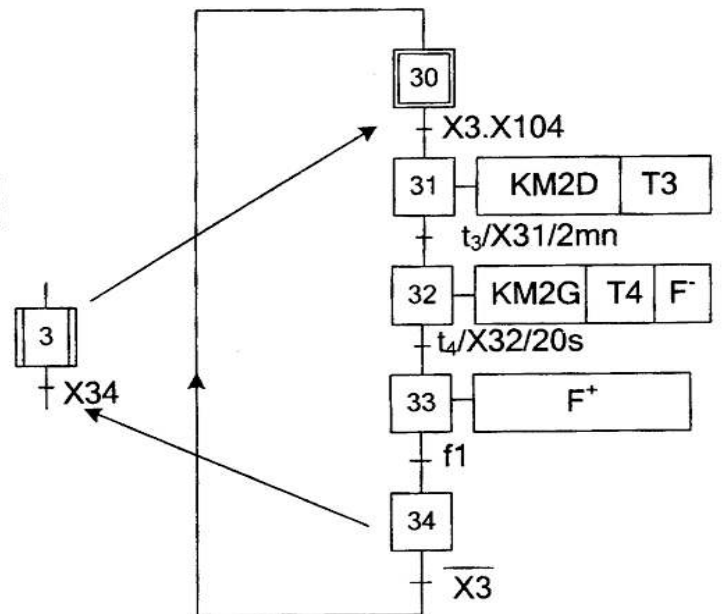
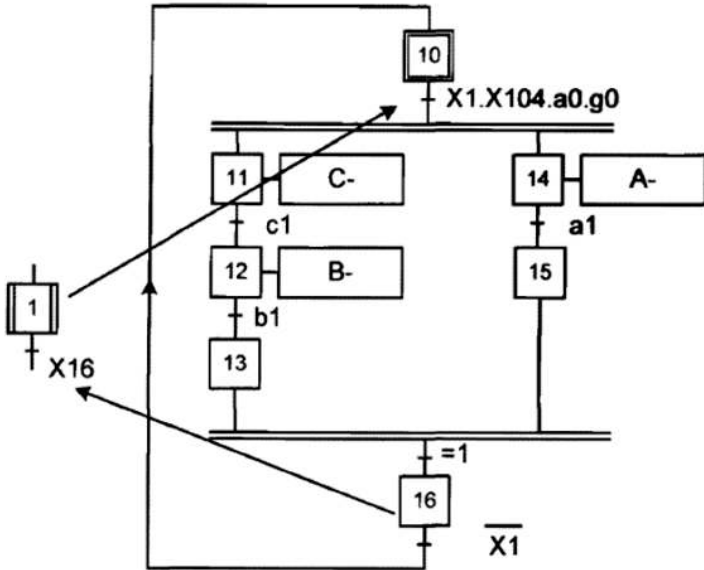


التصحيح النموذجي:  
وثيقة الإجابة 1/1

ج 1 مخطط النشاط A0:



متمكن الأشغولة الأولى من وجهة نظر جزء التحكم



متمن أشغولة 3