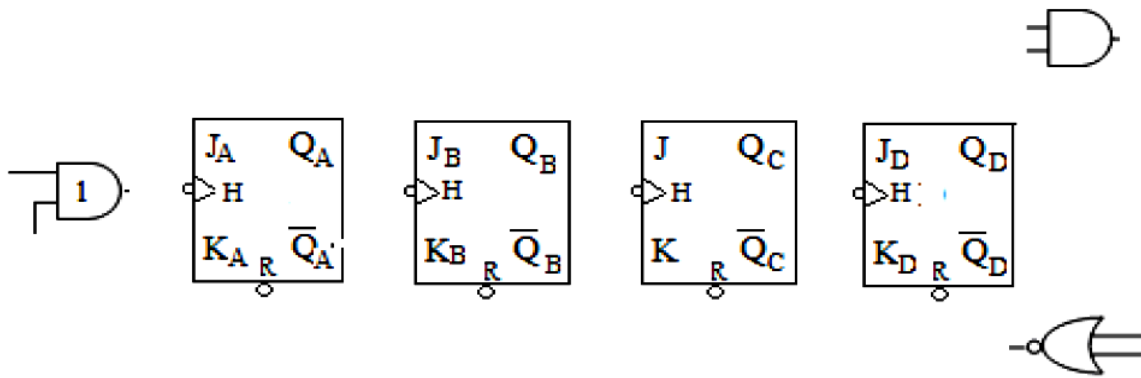
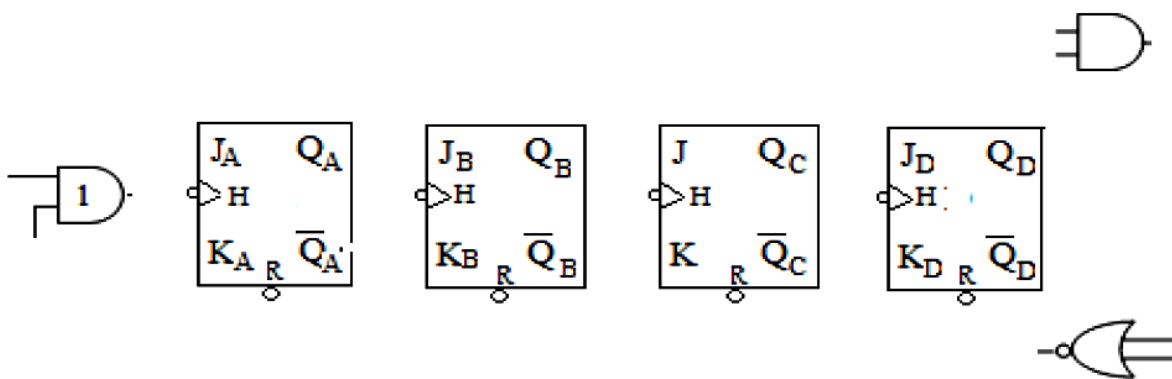


- المخطط المنطقي لعداد الأحاد :



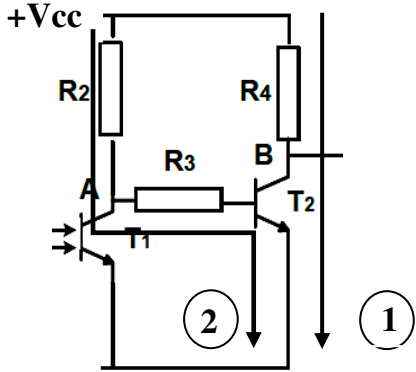
- المخطط المنطقي لعداد الأحاد :



التصحيح النموذجي للفرض الأول للثلاثي الأول: 3GE

ج 1: دور F1: دائرة الكشف عن الصفائح و بالتالي تحرير نبضات الساعة للعداد.

ج 2: حساب: I_{csat} و I_{bsat}



$$I_{csat} = \frac{V_{cc}}{R_4} = \frac{5}{1} = 5mA$$

$$I_{bsat} = \frac{I_{csat}}{\beta} = \frac{5}{100} = 0.05mA$$

ج 3: حساب R_3

$$R_2 + R_3 = \frac{V_{cc} - V_{BEsat}}{I_{bsat}} = \frac{5 - 0.7}{0.05} = 86k\Omega$$

$$R_3 = 86 - R_2 = 86 - 12 = 74k\Omega, R_3 < 74k\Omega$$

ج 4: اسم ودور الدارتين CI1 و CI2: مفك الترميز دوره تحويل من الثنائي الطبيعي إلى ثنائي BCD

الدائرة 1 والدائرة 2: مرقن 7 قطع (BCD/7 segments)

ج 5: تردد الأحاد: 10 تردد العشرات: 2

ج 6: معادلة الساعة H: $H = Q_B \cdot Q_D$

معادلة الإرغام R: $CLR = Q_B \cdot Q_D + init$

ج 7: المخطط المنطقي لعداد الأحاد:

