

⚠ تجنّب الشطب و استعمال المصحّح. تُمنح نقطة لتنظيم الورقة و نظافتها.

التمرين الأول : (03 نقاط)

(1) احسب $\text{pgcd}(425; 100)$.

(2) اختزل العدد A حيث $A = \frac{425}{100} - \frac{3}{2}$.

(3) اكتب على الشكل $a\sqrt{b}$ العدد K حيث : $K = 3\sqrt{3} - \sqrt{48} + 4\sqrt{27}$.

(4) اجعل مقام النسبة $\frac{A}{K}$ عددا ناطقا.

التمرين الثاني : (03 نقاط)

لتكن العبارة E حيث : $E = (3x + 1)^2 - 4(3x + 1)$

(1) انشر و بسط العبارة E .

(2) حلل العبارة E إلى جداء عاملين من الدرجة الأولى.

(3) حل المعادلة : $(3x + 1)(3x - 3) = 0$.

التمرين الثالث : (02,5 نقاط)

f دالة خطية حيث : $f(-5) = 15$.

(1) جد العبارة الحرفية للدالة f .

(2) احسب صورة العدد -8 بالدالة f .

(3) جد العدد الذي صورته 90 بالدالة f .

التمرين الرابع : (04 نقاط)

المستوي مزود بمعلم متعامد و متجانس (وحدة الطول هي السنتيمتر).

(1) علم النقط $A(-3; 1)$ ، $B(0; 4)$ ، $C(1; -3)$.

(2) احسب مركبتي الشعاع \vec{AB} ثم استنتج الطول AB .

(3) بين أن المثلث ABC قائم في A إذا علمت أن $AC = 4\sqrt{2}$ و $BC = 5\sqrt{2}$.

(4) عيّن على الشكل النقطة D ، صورة النقطة C بالانسحاب الذي شعاعه \vec{AB} ثم اقرأ إحداثيها.

(5) احسب إحداثي النقطة M ، مركز تناظر الرباعي $ABDC$.

⚠️ الأجزاء الثلاثة مستقلة عن بعضها

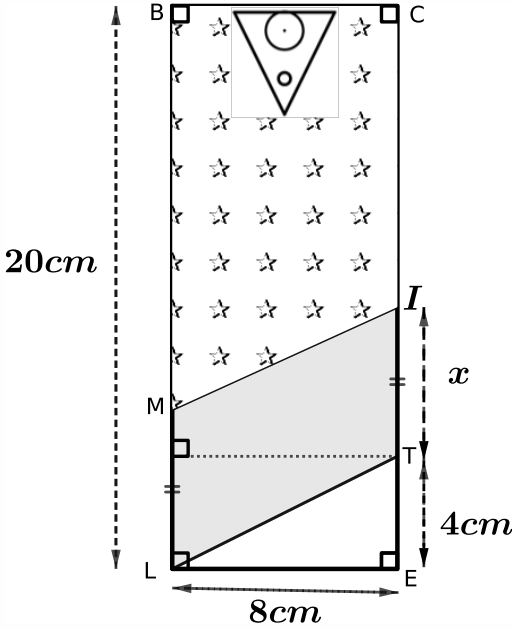
تقترح شركة متخصصة في تصنيع أغلفة الهواتف الذكية، تزيينها بأشكال و ألوان حسب ذون الزبون (المشترى).

□ الجزء الأول

يريد منير شراء غلاف مستطيل الشكل لهاتفه النقال، مساحته 160cm^2 حيث عرضه b يساوي خُمسَي طولهِ a .
جد بُعدَي هذا المستطيل.

□ الجزء الثاني

نعتبر في هذا الجزء أن $a = 20\text{cm}$ و $b = 8\text{cm}$.



يريد منير تزيين غلاف هاتفه الذي كما في الشكل المقابل حيث الرباعي MITL متوازي الأضلاع و الطول IT لم يقرره بعد ($IT = x\text{cm}$).

الجزء المخصص لإظهار الكاميرا و الفلاش هو مثلث مساحته $S_1 = 2\text{cm}^2$.

(1) بين أن مساحة الجزء MIEL هي $S_2 = 8x + 16$.

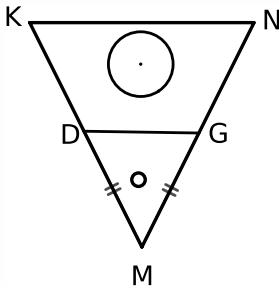
(2) بين أن مساحة الجزء BCIM المزين بالنجوم (بدون S_1 أي بدون المثلث)

هي $S_3 = 142 - 8x$.

(3) ساعد منير على تحديد قيم x التي تكون من أجلها المساحة S_3 تفوق

المساحة S_2 .

□ الجزء الثالث



الشكل المقابل يمثل الجزء المخصص لإظهار الكاميرا و الفلاش (غير مرسوم بالقياسات الحقيقية) حيث:

$KN = 1,8\text{cm}$ ، $MN = 2,4\text{cm}$ ، $MG = MD = 0,8\text{cm}$ ، $(DG) \parallel (KN)$

احسب الطول DG.

تذكير ببعض القوانين:

الارتفاع \times (القاعدة الصغرى + القاعدة الكبرى)

2

• مساحة شبه المنحرف:

• مساحة متوازي الأضلاع: القاعدة \times الارتفاع.

⚠️ تأكد من أنك لم تنسَ سؤالاً أو تمريناً قبل تسليم الورقة!

مع خالص تمنياتنا لكم بالنجاح والنمو!

التمرين الأول : (03 ن)

0,75 ن (1) آخر باق غير معدوم هو 25 و بالتالي $\text{pgcd}(425; 100) = 25$
 $425 = 100 \times 4 + 25$
 $100 = 25 \times 4 + 0$

0,75 ن (2) $A = \frac{425}{100} - \frac{3}{2} = \frac{425 \div 25}{100 \div 25} - \frac{3}{2} = \frac{17}{4} - \frac{3 \times 2}{2 \times 2} = \frac{17}{4} - \frac{6}{4} = \frac{17-6}{4} = \frac{11}{4}$

0,75 ن (3) $K = 3\sqrt{3} - \sqrt{48} + 4\sqrt{27} = 3\sqrt{3} - \sqrt{16 \times 3} + 4\sqrt{9 \times 3} = 3\sqrt{3} - 4\sqrt{3} + 4 \times 3\sqrt{3} = (3 - 4 + 12)\sqrt{3} = 11\sqrt{3}$

0,75 ن (4) $\frac{A}{K} = \frac{\frac{11}{4}}{11\sqrt{3}} = \frac{11}{4} \times \frac{1}{11\sqrt{3}} = \frac{1 \times 1}{4 \times 11\sqrt{3}} = \frac{1 \times \sqrt{3}}{4\sqrt{3} \times \sqrt{3}} = \frac{\sqrt{3}}{4 \times 3} = \frac{\sqrt{3}}{12}$

التمرين الثاني : (03 ن)

(1) $E = (3x+1)^2 - 4(3x+1) = (3x)^2 + 2 \times 3x \times 1 + 1^2 - 4 \times 3x - 4 \times 1 = 9x^2 + 6x + 1 - 12x - 4$

01 ن $= 9x^2 + 6x - 12x + 1 - 4 = 9x^2 - 6x - 3$

01 ن (2) $E = (3x+1)^2 - 4(3x+1) = (3x+1)(3x+1) - 4(3x+1) = (3x+1)[3x+1-4] = (3x+1)(3x-3)$

(3) $(3x+1)(3x-3) = 0$ منه $(3x+1=0$ أو $3x-3=0$) منه $(3x=3$ أو $3x=-1)$ منه $(x = \frac{3}{3} = 1$ أو $x = -\frac{1}{3})$

01 ن للمعادلة حلان حقيقيان هما $(-\frac{1}{3})$ و 1.

التمرين الثالث : (02 ن)

1 ن (1) عبارة الدالة الخطية f هي $f(x) = ax$ حيث $a = \frac{f(-5)}{-5} = \frac{15}{-5} = -3$ إذاً : $f(x) = -3x$

0,5 ن (2) صورة العدد (-8) بالدالة f هي العدد 24. $f(-8) = -3 \times (-8) = 24$

0,5 ن (3) $f(x) = 90$ معناه $-3x = 90$ منه $x = -30$ أي إذاً فالعدد الذي صورته 90 بالدالة f هو -30.

التمرين الرابع : (04 ن)

(1) تعليم النقط. (0,75 ن)

(2) $\vec{AB} \begin{pmatrix} 3 \\ 3 \end{pmatrix}$ أي $\vec{AB} \begin{pmatrix} 0 - (-3) \\ 4 - 1 \end{pmatrix}$ أي $\vec{AB} \begin{pmatrix} x_B - x_A \\ y_B - y_A \end{pmatrix}$ (0,5 ن)

منه : $AB = \sqrt{(x_B - x_A)^2 + (y_B - y_A)^2} = \sqrt{3^2 + 3^2} = \sqrt{9+9} = \sqrt{9 \times 2} = 3\sqrt{2}$

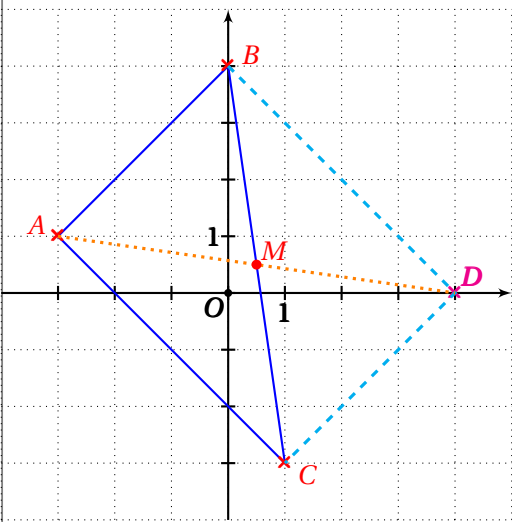
إذاً : $AB = 3\sqrt{2} \text{ cm}$ (0,5 ن)

(3) لدينا : $BC^2 = (5\sqrt{2})^2 = 25 \times 2 = 50$

و $AB^2 + AC^2 = (3\sqrt{2})^2 + (4\sqrt{2})^2 = 9 \times 2 + 16 \times 2 = 18 + 32 = 50$

أي $AB^2 + AC^2 = BC^2$

و حسب النظرية العكسية لنظرية فيثاغورث نستنتج أن المثلث ABC قائم في A . (0,75 ن)



(4) تعيين النقطة D ، صورة النقطة C بالانسحاب الذي شعاعه \vec{AB} . (0,25 ن)

0,5 ن نقرأ بيانياً : $D(4; 0)$.

(5) بما أن D صورة C بالانسحاب الذي شعاعه \vec{AB} فإن الرباعي $ABDC$ متوازي الأضلاع و بالتالي مركز تناظره M هو منتصف قطره $[BC]$ منه $M \left(\frac{x_B + x_C}{2}; \frac{y_B + y_C}{2} \right)$ أي $M \left(\frac{0+1}{2}; \frac{4+(-1)}{2} \right)$ أي $M \left(\frac{1}{2}; \frac{3}{2} \right)$. (0,75 ن)

الجزء الأول

مساحة الغلاف (المستطيل) هي $S = a \times b = 160 \text{ cm}^2$. لكن $b = \frac{2}{5}a$ منه $a \times \frac{2}{5}a = 160$ أي $\frac{2}{5}a^2 = 160$ منه $a^2 = \frac{160}{\frac{2}{5}} = 160 \times \frac{5}{2} = \frac{160 \times 5}{2} = 400$ منه $a = \sqrt{400} \text{ cm} = 20 \text{ cm}$ و بالتالي $b = \frac{2}{5}a = \frac{2}{5} \times 20 \text{ cm} = \frac{2 \times 20}{5} \text{ cm} = 8 \text{ cm}$

إذاً طول الغلاف هو $a = 20 \text{ cm}$ و عرضه هو $b = 8 \text{ cm}$.

1,5 ن

الجزء الثاني

(1) مساحة الجزء $MIEL$ هي : $S_2 = S_{LTE} + S_{MITL} = \frac{LE \times TE}{2} + LE \times IT = \frac{8 \times 4}{2} + 8 \times x = 16 + 8x \text{ (cm}^2\text{)}$

1,5 ن

طريقة أخرى : $S_2 = \frac{(LM + IE) \times LE}{2} = \frac{(x + 4 + x) \times 8}{2} = (2x + 4) \times 4 = 8x + 16 \text{ (cm}^2\text{)}$

(2) مساحة الجزء $BCIM$ هي :

$S_3 = S - (S_1 + S_2) = 160 - (2 + 8x + 16) = 160 - (8x + 18) = 160 - 8x - 18 = 142 - 8x \text{ (cm}^2\text{)}$

1,5 ن

(3) $S_3 > S_2$ معناه $142 - 8x > 8x + 16$ منه $-8x - 8x > 16 - 142$ أي $-16x > -126$ منه $x < \frac{-126}{-16}$

$x < 7,875$. و بما أن x عدد موجب (لأنه طول) فإن $0 \leq x < 7,875$.

1,5 ن

ملاحظة : يجب أن يكون $x \leq CT$ أي $x \leq 16$ و هذا محقق.

الجزء الثالث

في المثلث KMN لدينا : $D \in (KM)$ و $G \in (NM)$ بحيث $(DG) \parallel (KN)$ فحسب خاصية طاليس : $\frac{MD}{MK} = \frac{MG}{MN} = \frac{DG}{KN}$ أي

1 ن

$$.DG = \frac{0,8 \times 1,8}{2,4} = 0,6 \text{ منه } \frac{0,8}{MK} = \frac{0,8}{2,4} = \frac{DG}{1,8}$$

إذاً : $DG = 0,6 \text{ cm}$.

الانسجام 0,5 ن

الورقة 0,5 ن