

الموضوع الأول: دراسة نظام آلي لاستخلاص الزيوت الأساسية

ملف العرض:

1- دفتر المعطيات:

هدف التالية : نظرا لمتطلبات السوق العالمية لصناعة العطور و مواد التجميل نستعمل هذا النظام لاستخراج الزيوت الأساسية من الزهور و توضيها داخل قارورات خاصـ وكذلك استرجاع ماء الزهر.

وصف النظام : انظر إلى الشكل 1 (ص 10/10).

يتركب هذا النظام أساسا من :

- تحويل قوالب الزهور: يتم تحويل القوالب بواسطة ذراع آلي نحو الخزان قصد تسخينها.
- وحدة التقطير و الفصل : يملئ الخزان بثمان قوالب حيث أن كل قالب يحمل 50Kg من الزهور.
- يحتوي الخزان على كمية خاصة من الماء يتم تسخينه بواسطة طاومات إلى درجة الغليان. البخار الناتج يتجه حينئذ نحو المكثف الذي يحوله إلى سائل يتركب من الزيوت الأساسية و ماء الورد.
- يتم استخراج الزيوت الأساسية و فصلها عن ماء الورد بواسطة جهاز الفصل الذي يحتوي على منقذين:

- منفذ للزيوت الأساسية لهدف توضيها داخل قارورات.

- منفذ لماء الورد حيث يتجه نحو حاوية للتخزين.

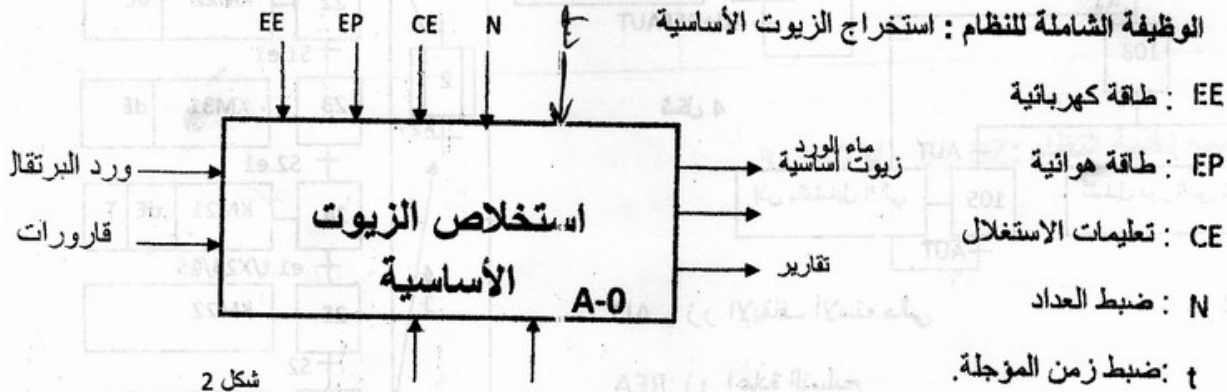
- سلسلة توضيب الزيوت الأساسية : تحتوي أساسا على مركز لملء و مركز التسديد . يتم شحن المركزين بالقارورات عبر بسات آلي.

- وحدة التسديد : بعد تقديم السدادة بواسطة الدافعة A ينزل جهاز التسديد B إلى غاية نصف مشواره (b1) لأخذ السدادة ثم يعود الجهازين إلى وضعيتهما لينزل جهاز التسديد من جديد إلى غاية نهاية الشوط

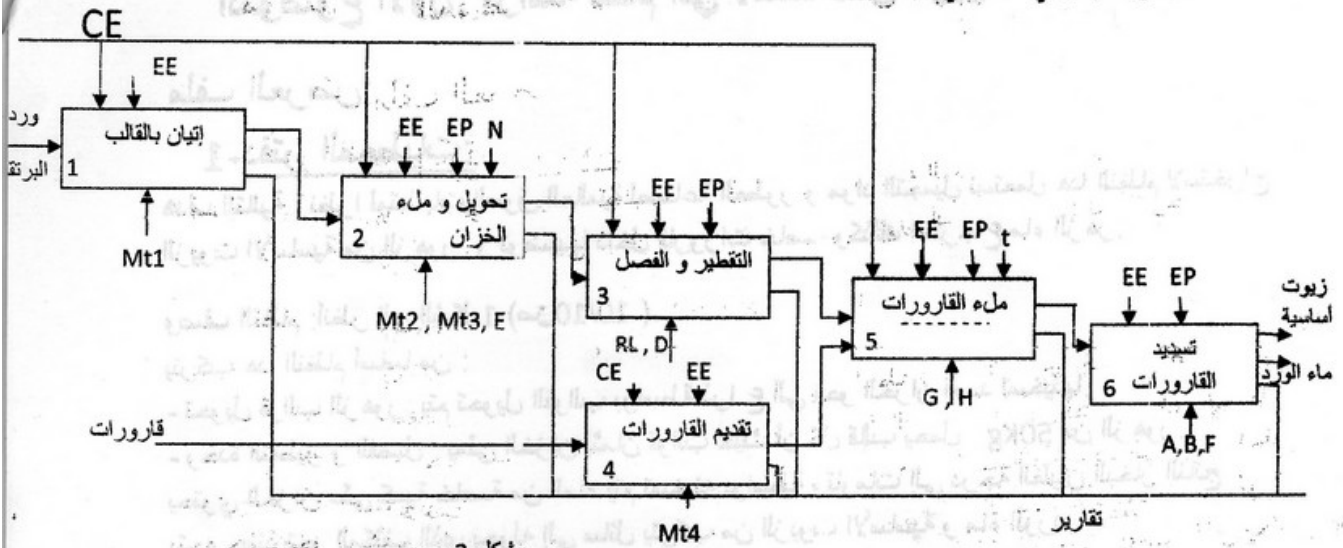
(b2) لغلق القارورة بواسطة F.

2- التحليل الوظيفي:

الوظيفة الشاملة للنظام : استخراج الزيوت الأساسية



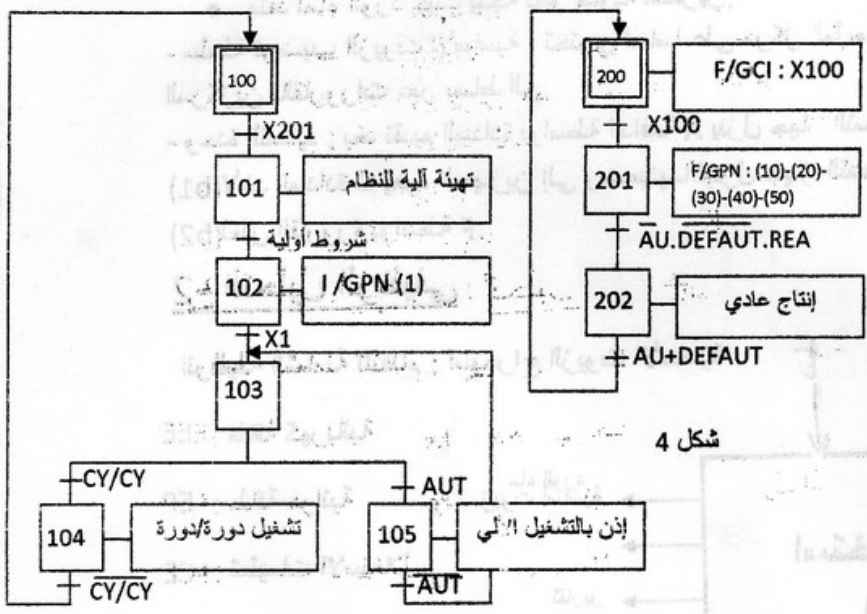
التحليل الوظيفي التتالي: A-0



شكل 2

3- المناولة الزمنية:

❖ متمن وجهة نظر جزء التحكم ❖ متمن الأمن : 3S ❖ متمن القيادة و التهيئة: GCI



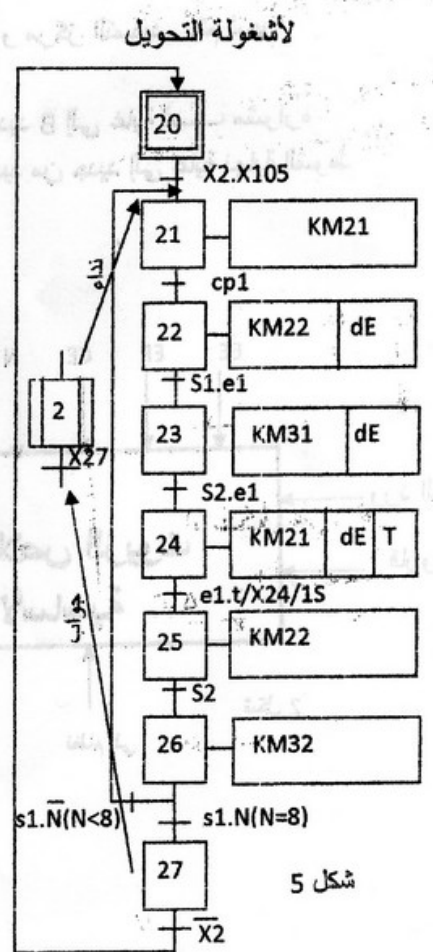
شكل 4

AU : زر الإيقاف الاسته جالي

REA : زر إعادة التسليح

DEFAULT : خلل في إحدى المحركات

شكل 3



شكل 5

4- جدول الأفعال :

الأفعال	المنفدات	المنفدات المتصدرة	الملتقطات
الإتيان بقوالب الزهور	M1 محرك 380/660V ; f=50 Hz إقلاع ذبمي- مثلي اتجاه واحد للدوران و مجهز بمكبج بغياب التيار.	KMI: ملامس كهرومغناطيسي	Cp ₁ ملتقط كهروضوئي P ملتقط وضعية
تحويل القوالب و ملء الخزان	MT3, MT2 محركان لاتزاميان 3 لهما الخصائص التالية : إقلاع مباشر - اتجاهين للدوران - 220/380V -50 Hz , cosφ= 0,8 ; 6 kW ; 1425 tr/mn. E دافعة بسيطة المفعول V دافعة مزدوجة المفعول	KM21 ملامس ك لنزول المقبض KM22 ملامس ك لصعود المقبض KM31 ملامس ك اتجاه أمامي KM32 ملامس اتجاه خلفي dE موزع كهروهوائي 3/2 dV- dV+ موزع كهروهوائي 4/2	S ₁ S ₂ e ₁ V ₀ V ₁
التقطير و الفصل	RL : مقاومات تسخين الورود : مكثف و جهاز التقطير و D الفصل	التحكم بواسطة دائرة الكترونية	Rθ مقاومة حرارية من نوع CTN
تقديم القارورات	Mt4 محرك خطوة بخطوة أحادي القطبية، دوار ذو قطبين، تبديل غير متناظر.	التحكم بواسطة دائرة الكترونية	Cp ₂ ملتقط كهروضوئي
ملء القارورات	H و C دافعتان بسيطتا المفعول T مؤجلة بعداد للملء	dG و dH موزعان كهروهوائيان أحاديي الاستقرار	h ₁ و g ₁ نهايتي الشوط t ملامس المؤجلة
تسديد القارورات	B و A دافعتان مزدوجتا المفعول F دافعة بسيطة المفعول لتدوير السدادة	dA- dA+ و dB- dB+ موزعان كهروهوائيان ثنائيتا الاستقرار 5/2 dF موزع كهروهوائي 3/2	a ₀ a ₁ b ₀ b ₁ b ₂ f ₁ نهايات الشوط.

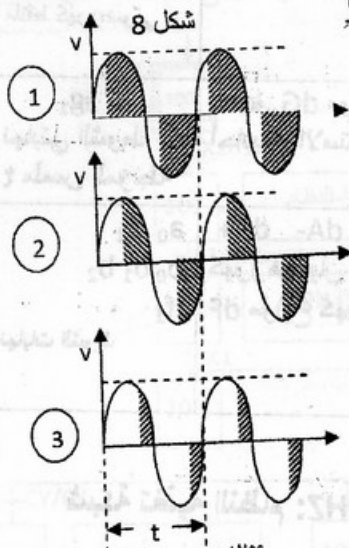
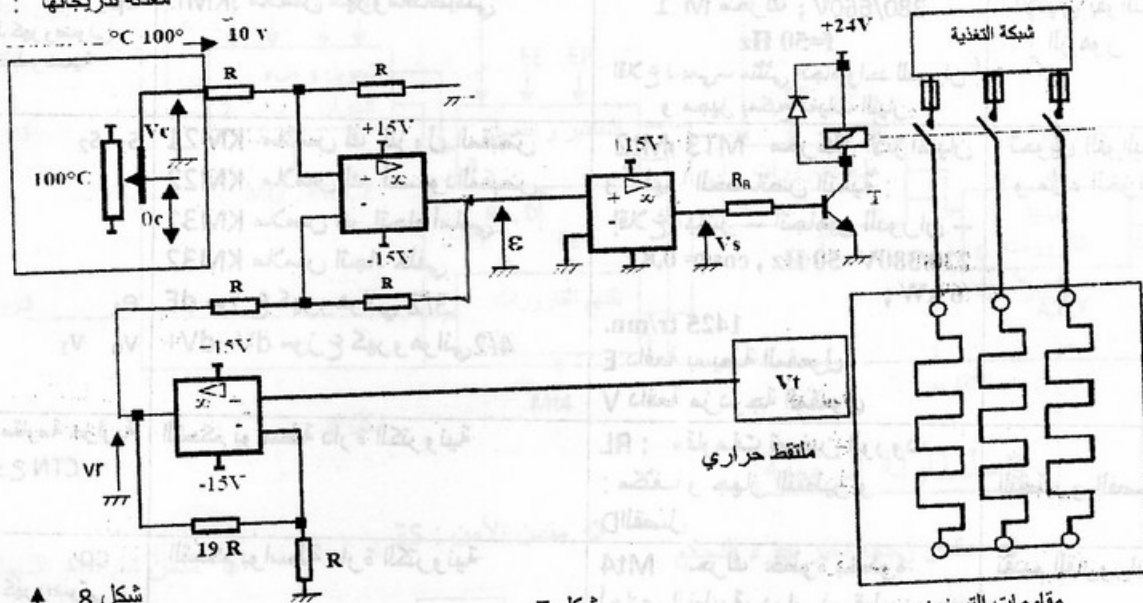
شبكة تغذية النظام: 3x380 V - 50 HZ

الاتجاهات التكنولوجية :

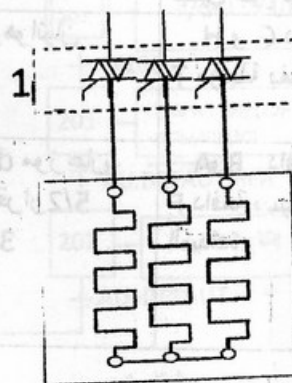
دراسة مقاومات التسخين: دائرة التحكم في المقاومات. شكل 6

ملقط حراري داخل الخزان يعطي توتر V_T يتناسب طرديا مع درجة حرارة المقاومات.

معدلة تدريجاتها :

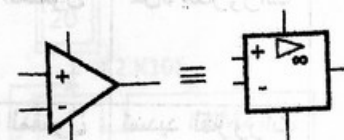


شكل 7



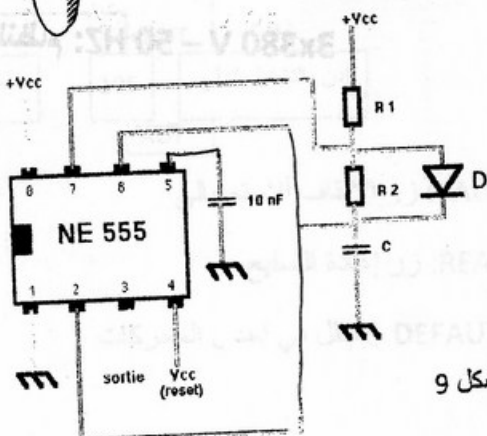
مقاومات التسخين

ملاحظة:

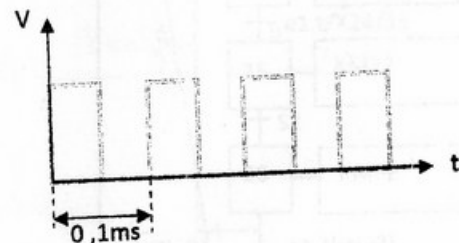


دراسة الساعة H:

للتحكم في موجة بعدد عند عملية ملء القارورات.

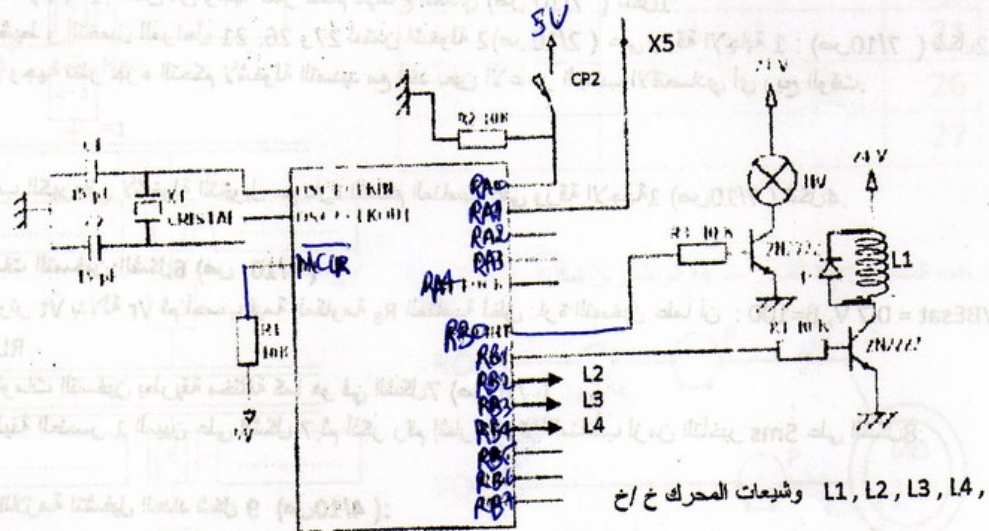


شكل 9



دراسة التحكم في النظام:

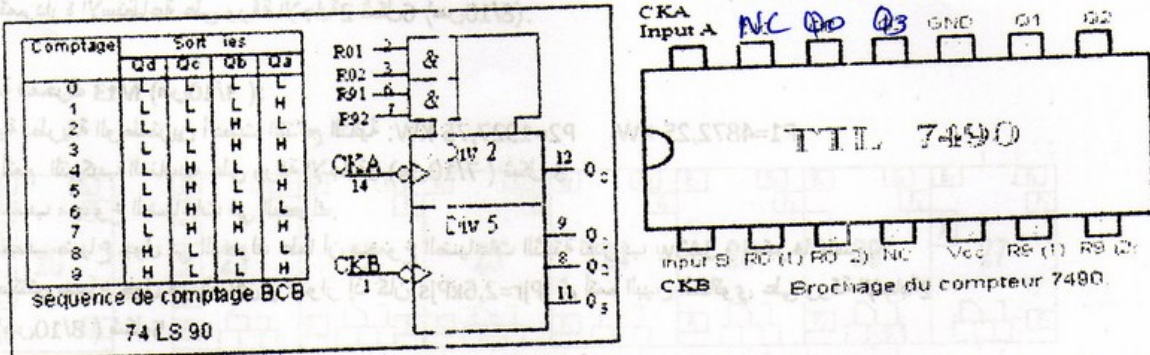
التحكم في المحرك M t4 : شكل 10



L1, L2, L3, L4, وشيعات المحرك خ / خ

دراسة العداد :

جدول التشغيل المناسب للدارة المدمجة 7490 : شكل 11



لوحة مواصفات المحرك: Mt1

CODE .T62	IP 55	T=95°C	855 Kg		
V	Hz	tr/min	Kw	Cosφ	A
380/660	50	720	20	0.86	40/23

MOTEUR ASYNCHRONE T. 1PHASE

شكل 12

الأسئلة

المناولاة الزمنية :

- 1- أتمم على ورقة الإجابة 1, متمعن من وجهة نظر نظام للإنتاج العادي (ص 7/10) شكل 1.
- 2- أتمم جدول التنشيط و التخميل للمراحل 21, 26, و 27 لمتمن أشغولة 2 (ص 2/10) على ورقة الإجابة 1 : (ص 7/10) شكل 2.
- 3- أوجد متمعن من وجهة نظر جزء التحكم لأشغولة التسديد مع أخذ بعين الاعتبار الجانب الاقتصادي أي ربح الوقت.
المناولاة المادية:

4- أتمم دائرة المعقب الكهربائي لأشغولة التحويل مع دائرة التحكم المناسبة على ورقة الإجابة 1 (ص 7/10) شكل 4.

دراسة دائرة مقاومات التسخين: الشكل 6 (ص 4/10)

5- أوجد عبارة التوتر V_t بدلالة V_r ثم أحسب قيمة المقاومة R_B المناسبة لغلق اارة التسخين علما أن : $V_{BEsat} = 0.7 V, \beta = 100$ و $R_L = 10 \Omega - 24 V$

نريد التحكم في مقاومات التسخين بطريقة مختلفة كما هو في الشكل 7 (ص 10/10)

6- أذكر اسم و وظيفة العنصر 1 المبين على الشكل 7, ثم أذكر رقم إشارة التوتر المناسب لزمان التأخير 5ms على الشكل 8.

دراسة الساعة H اللازمة لتشغيل العداد شكل 9 (ص 4/10):

7- أذكر دور الثنائية D ثم احسب سعة المكثفة عندما يكون زمن شحنها يساوي زمن تفريغها علما أن $R_1 = 50 \Omega$.

دراسة المحرك Mt1 (ص 3/10) و شكل 12 (ص 5/10) .

8- حدد إقران المحرك مع التعليل ثم استنتج خصائص المحرك المناسبة لهذا الربط.

9- ما تسمية الانزلاق : عند الإقلاع, في الفراغ و عند الكبح مع التعليل, ثم بالمعولة الاسمية.

10- أتمم دائرة الاستطاعة على ورقة الإجابة 2 شكل 6 (ص 8/10).

دراسة المحرك Mt3 (ص 3/10):

التجربة بطريقة الواطمترين أعطت النتائج التالية: $P_2 = 1927,75 \text{ KW}$ $P_1 = 4872,25 \text{ KW}$

11- أتمم التركيب المناسب على ورقة الإجابة 1 (ص 7/10) شكل 3.

12- أحسب مجموع الضياعات في المحرك.

13- أحسب ضياع جول في المحرك علما أن مجموع الضياعات الثابتة تقدر ب 343W و نعتبرها متساوية.

14- استنتج ضياع جول في الساكن و الدوار إذا كان $P_{jr} = 2,6 \times P_{js}$ ثم أتمم البيان الطاقوي على ورقة الإجابة 2

(ص 8/10) شكل 5.

15- لتحسين معامل الاستطاعة إلى 0,9 نستعمل 3 مكثفات بربط مثلثي أحسب سعة المكثفة الواحدة .

- تشغيل المحرك خ/ح Mt4 (ص 3/10)

16- أحسب عدد الخطوات N و استنتج الخطوة الزاوية.

- تشغيل الميكرو مراقب 16F84A شكل 10 (ص 5/10) .

17- أتمم الجدول المناسب للميكرو مراقب الشكل 7 (ص 9/10) مبينا المنافذ المستعملة مع تحديد المداخل و المخرج.

18- أتمم برنامج تهيئة المنافذ بلغة التجميع مع التعليقات المناسبة على الشكل 8 (ص 9/10).

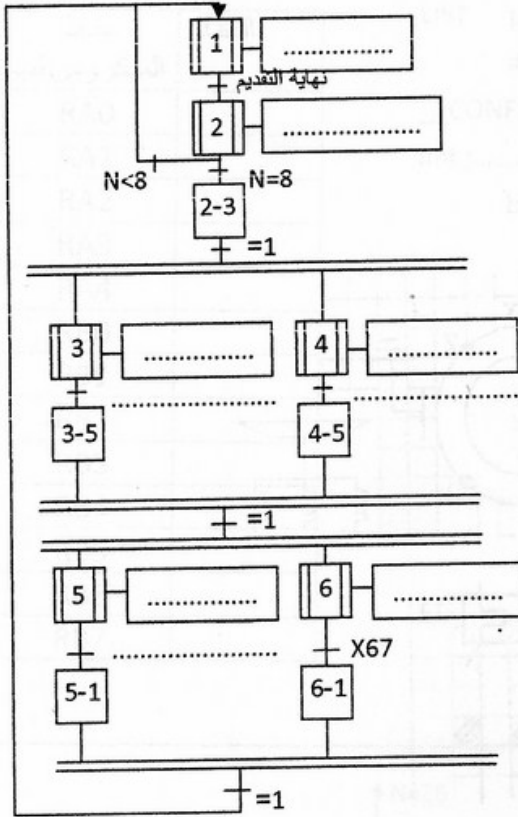
دارتا العداد و المؤجلة :

19- أتمم دائرة العداد الخاص بعد 26 قارورة باستعمال الدارة المندمجة 7490 (ص 9/10) شكل 9 .

20- أتمم دائرة التأجيل الخاصة بملء القارورات الذي يتطلب 45 إذا كان تواتر إشارة الساعة 4HZ (ص 9/10) شكل 10.

ورقة الإجابة 1

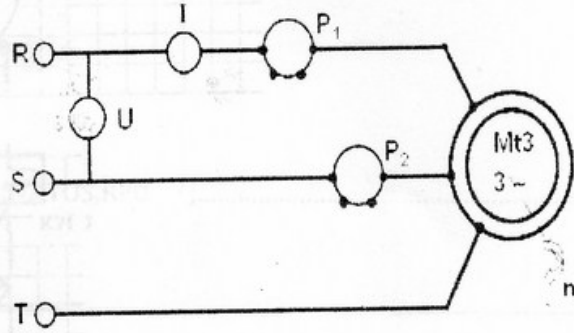
شكل 1: متمعن الإنتاج العادي



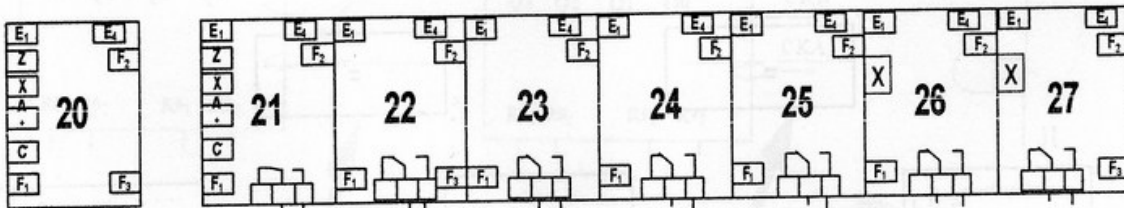
جدول التنشيط و التخميل: شكل 2

رقم المرحلة	معدلات التنشيط	معدلات التخميل
21		
26		
27		

تركيب المحرك Mt3 للقياس بطريقة الواطمترين: شكل 3



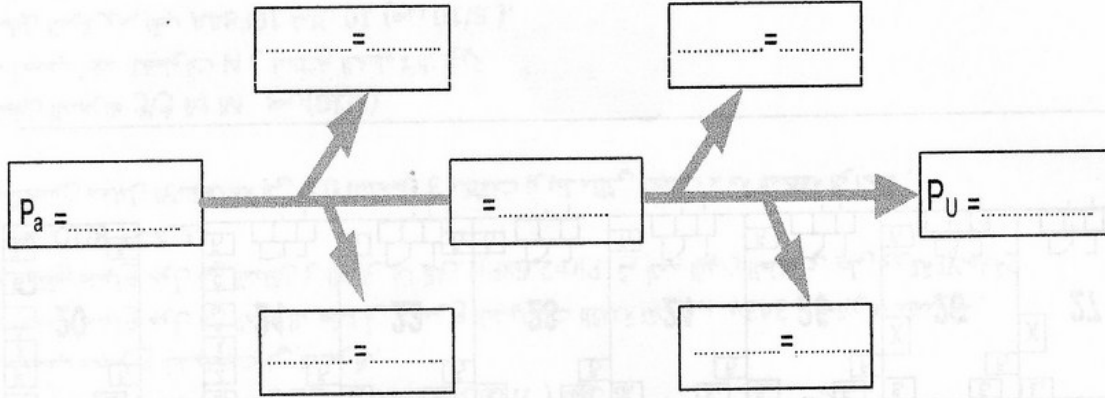
دارة المعقب الكهربائي لأشغولة التحويل: شكل 4



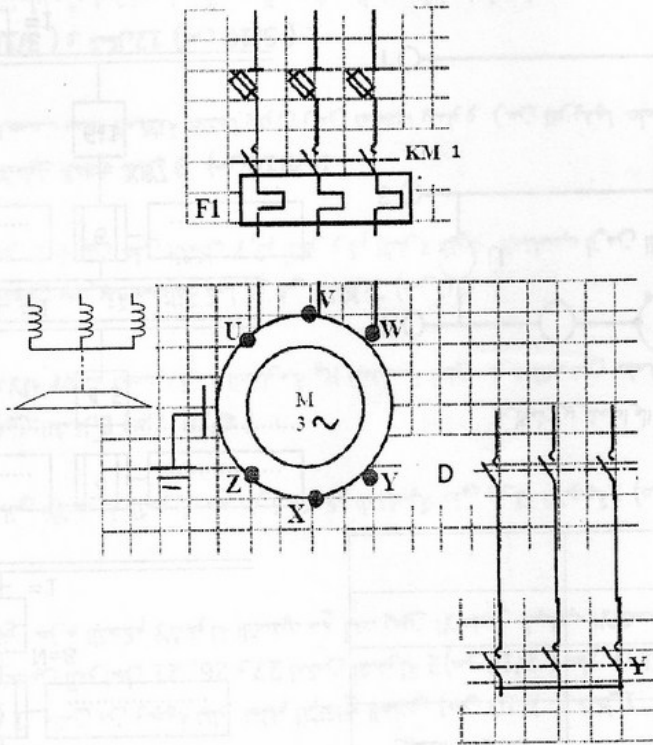
/ /

ورقة الإجابة 2

البيان الطاقوي للمحرك Mt3: شكل 5



دائرة الاستطاعة للمحرك Mt1: شكل 6



ورقة الإجابة 3

برنامج تهيئة الميكرو مراقب للتحكم في المحرك Mt4: شكل 8

جدول ربط الميكرو مراقب: شكل 7

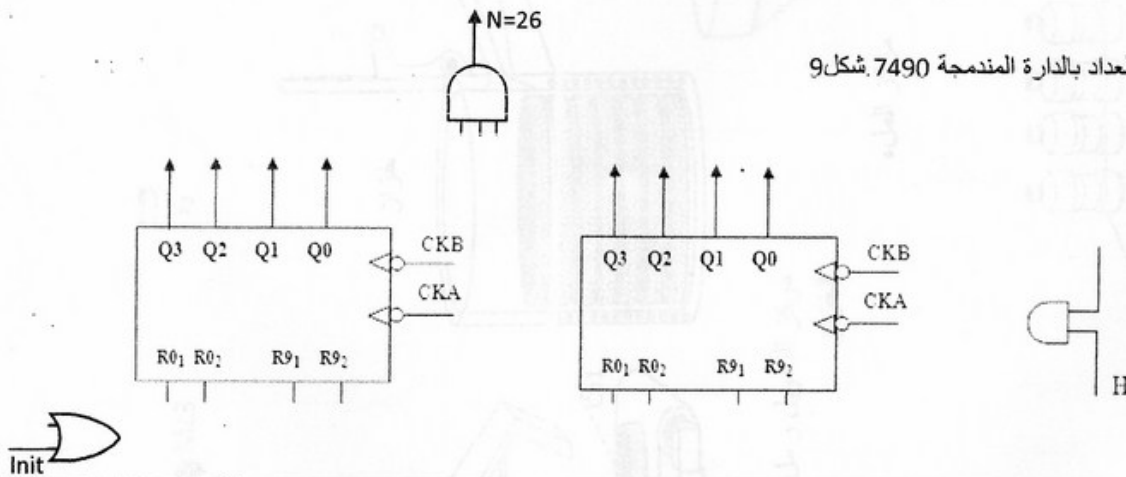
نوع المنفذ	منافذ الميكرو مراقب	النظام
	RA0	
	RA1	
	RA2	
	RA3	
	RA4	
	RB0	
	RB1	
	RB2	
	RB3	
	RB4	
	RB5	
	RB6	
	RB7	

```

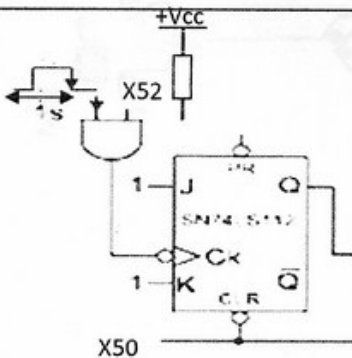
LIST p=16F84A ; .....
#include <p16F84A.inc> ; .....
_CONFIG _CP_OFF & _WDT_OFF & _PWRTE_ON & _XT_OSC
init ; .....
    bsf STATUS,RP0 ; .....

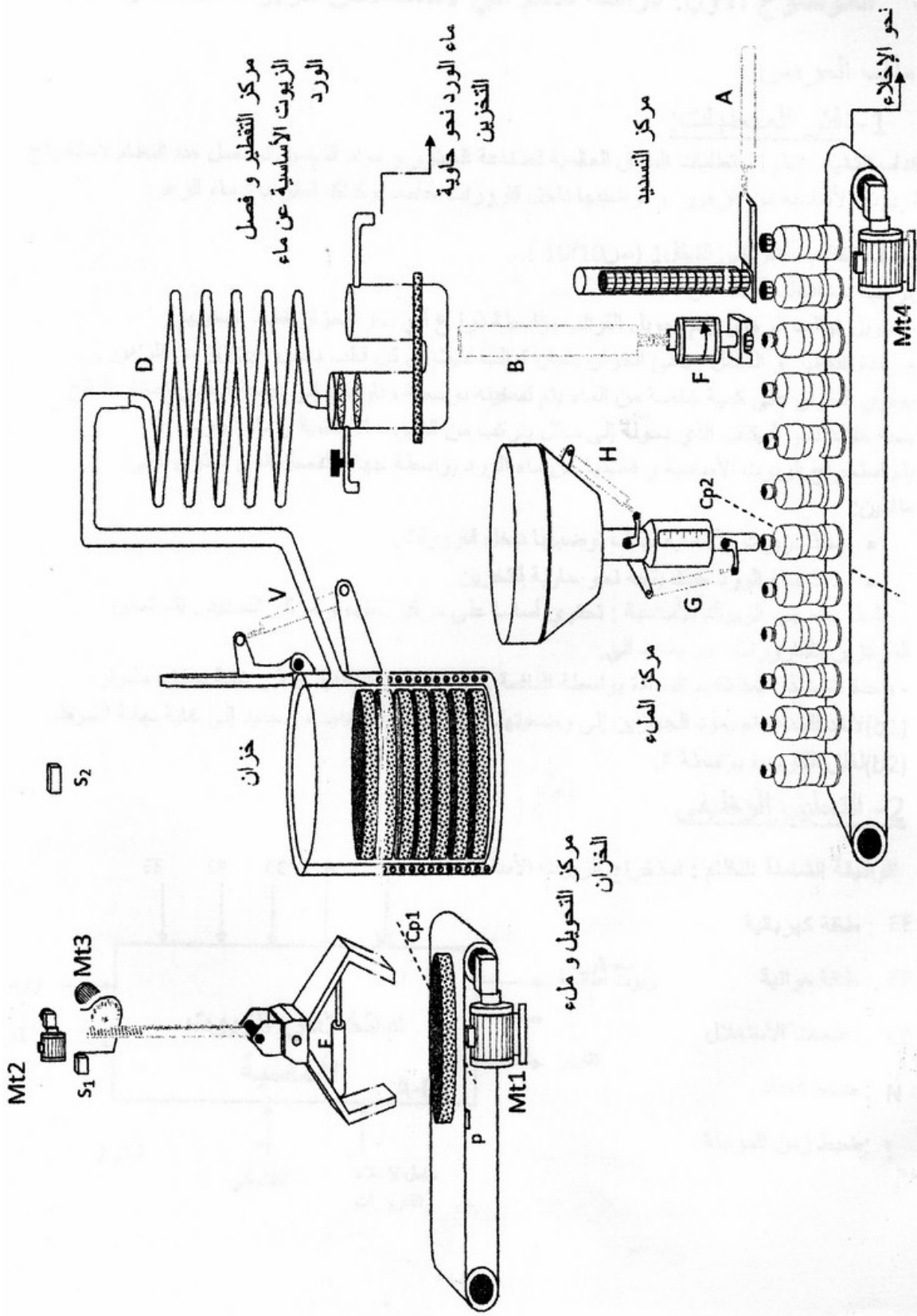
    bcf STATUS,RP0 ; .....
    
```

دائرة العداد بالدارة المندمجة 7490: شكل 9



دائرة التأجيل لملء القارورات: شكل 10





نظام آلي لاستخلاص الزيوت الأساسية

شكل 1