

الجمهورية الجزائرية الديمقراطية الشعبية

مديرية التربية لولاية المسيلة

السنة : 2016 / 2017

ثانوية بن شبيرة - بوسعادة -

المدة : 04 سا و 30 د

وزارة التربية الوطنية

امتحان الثلاثي الثالث (بكالوريا تجريبية)

الشعبة : ت ر هندسة كهربائية

اختبار في مادة : (التكنولوجيا)

BAC
2017

الموضوع:

نظام الملء ، الغلق ، المراقبة ، والتحويل



- يحتوي الموضوع على 20 صفحة من (1/ 20 إلى 20/ 20) .
- العرض من الصفحة (1/ 20 إلى 10/ 20) .
- العمل المطلوب الصفحتان (18 - 19 - 20/20) .
- وثائق الإجابة الصفحات (11 - 12 - 13 - 14 - 15 - 16 - 17 / 20) .

دفتر الشروط :

1. الهدف من التآلية : يهدف النظام إلى ملء ، غلق ، مراقبة ، عد وتحويل منتج بصفة آلية ومستمرة ومنتظمة .

2. وصف التشغيل :

تم تجزئة النظام الآلي إلى : (ستة (06) أشغولات) .

- الأشغولة (1) : التقديم والعد .
- الأشغولة (2) : ملء القارورة .
- الأشغولة (3) : غلق القارورة .
- الأشغولة (4) : مراقبة القارورة .
- الأشغولة (5) : التجميع وتقديم صندوق .
- الأشغولة (6) : تحويل القارورات .

■ العمل التحضيري :

يتم ملء الخزان ثم تسخين المنتج لدرجة حرارة $80^{\circ}C$ بعدها :

تبدأ عملية ملء القارورة الأولى ، لتغلق بعدها ، ثم تراقب وعند حضور القارورات في المراكز الثلاثة يبدأ التشغيل الآلي للنظام .

■ التشغيل المختصر:

تبدأ عملية الملء ، الغلق ، والمراقبة في آن واحد . وعند حضور 12 قارورة في مركز التجميع بمصفوفة (3x 4) مع حضور صندوق ، تحوّل القارورات إلى مركز تحويل القارورات لتوضع في صناديق بـ 12 قارورة .

■ مركز التقديم : يدور المحرك M1 حتى الملتقط k 1 ، فإذا كانت القارورة جيدة فستقطع الخلية k1 لتعد ، عندها يتوقف المحرك وتنتهي العملية .

■ مركز تحويل القارورات : عند تجميع 12 قارورة ، يخرج ذراع الرافعة D حتى d1 ، ثم يعود ذراع

الرافعة مع تنشيط المصاصة V^{+} حتى d0 ، بعدها يدور المحرك M3 إتجاه أمام مع خروج ذراع

الرافعة C حتى c1 ، ليخرج ذراع الرافعة D مرة أخرى حتى d1 مع تخميل المصاصة V^{-}

ليعود ذراع الرافعة D مرة أخرى حتى d0

بعدها يدور المحرك M3 إتجاه خلف مع دخول ذراع الرافعة C حتى c0 وتنتهي العملية .

▪ **دليل أنماط التشغيل و التوقف GEMMA :**

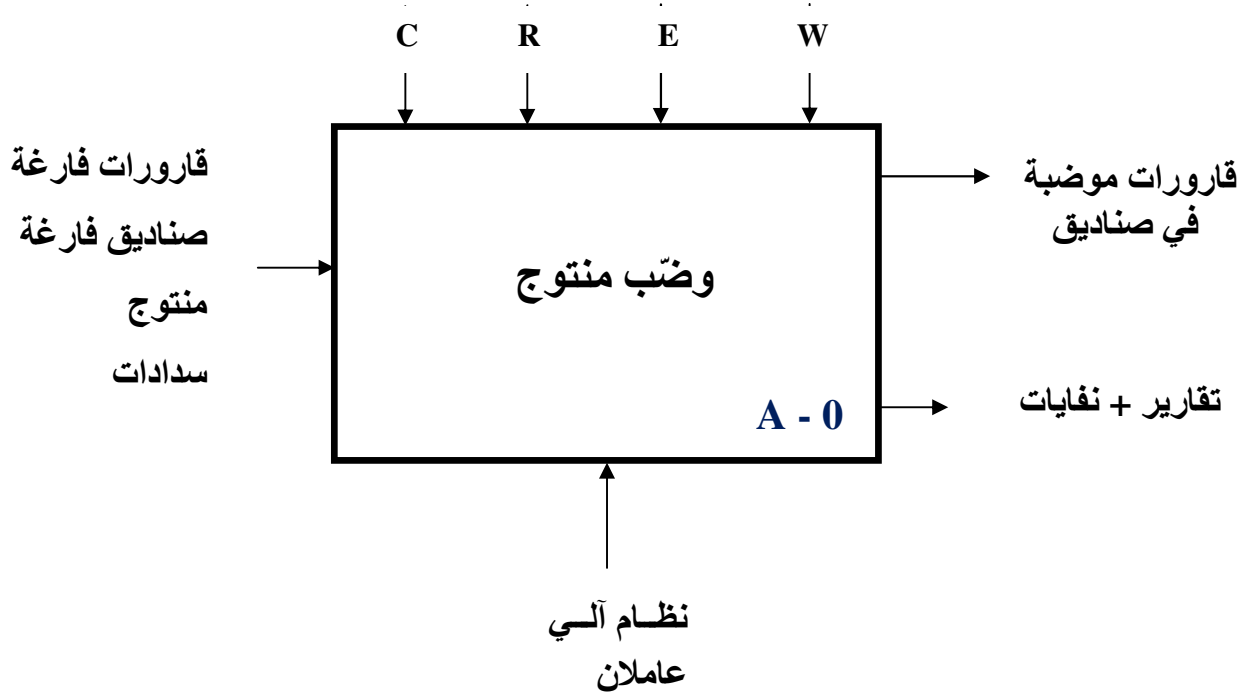
عند الضغط على AU أو تدخل أحد المرحلات الحرارية ΣRT تقطع التغذية على جميع المنفذات يفتح العامل المقطاع Q، وبعد معالجة الخلل يغلق العامل المقطاع Q يدويا، ثم يحرر AU ويضغط على Rea ويضع المبدلة في وضعية Auto، يسحب العامل القارورة الغير مملوؤة والغير مغلوقة والغير مراقبة ثم يضغط على init لتعود جميع منفذات الجزء العملي إلى الوضعية الأصلية ، وعند تحقيق الشروط الإبتدائية CI يعود النظام إلى وضعية الراحة .

ملاحظة : قدوم القارورة و قدوم الصندوق (خارج عن الدراسة)

3. الأمن : حسب القوانين المعمول بها دوليا فيما يخص أمن الأشخاص والعتاد .

4. الاستغلال : يستوجب حضور عاملين واحد دون اختصاص لإجلاء صندوق القارورات الموضبة وإحضار القارورات والصناديق الفارغة و ملء قناة السدادات والآخر مختص في القيادة والصيانة الدورية .

5. الوظيفة الشاملة : مخطط النشاط : (A-0)



W : طاقة .
 C : إلتزامات الضبط .
 E : تعليمات الاستغلال .
 R : تعديلات . N : عداد . t : زمن التأجيل
 wp : طاقة هوائية
 we : طاقة كهربائية

ملاحظة هامة : يجب إضافة إلتزامات الضبط C في كل الأشغولات في التحليل الوظيفي التنازلي A0 .

ملاحظة هامة : أجب على 25 سؤال فقط .

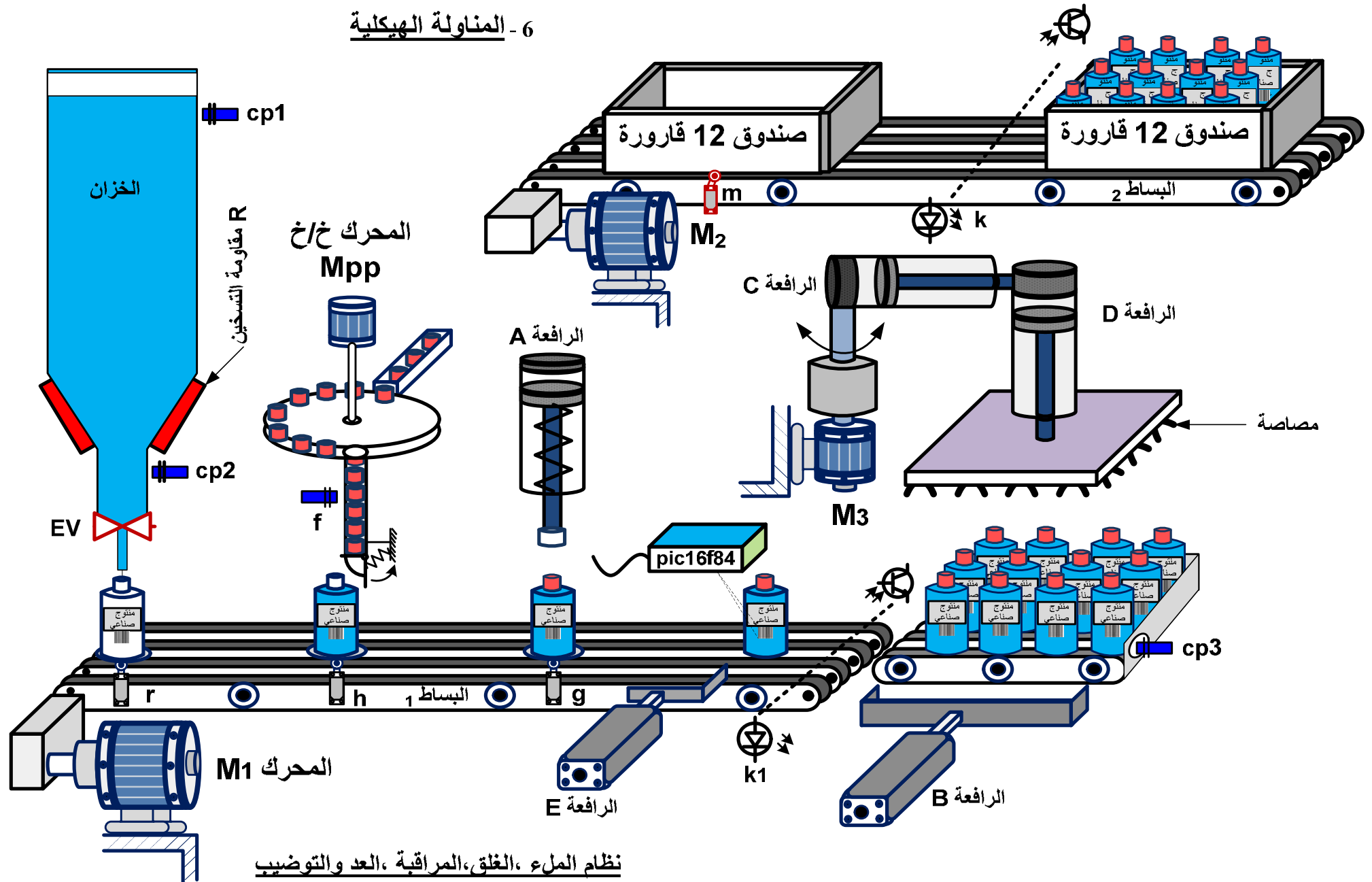
5. جدول الاختيارات التكنولوجية للمنفذات والمنفذات المتصدرة والملتقطات :

- ملاحظة : - تغذية المنفذات المتصدرة تكون بـ : $\sim 24V$.
 - التحكم في الرافعات مزدوجة المفعول بموزعات كهرو هوائية 5/2 ثنائية الإستقرار .
 - المحركات لاتزامنية 3 الطور بققص سنجاب .

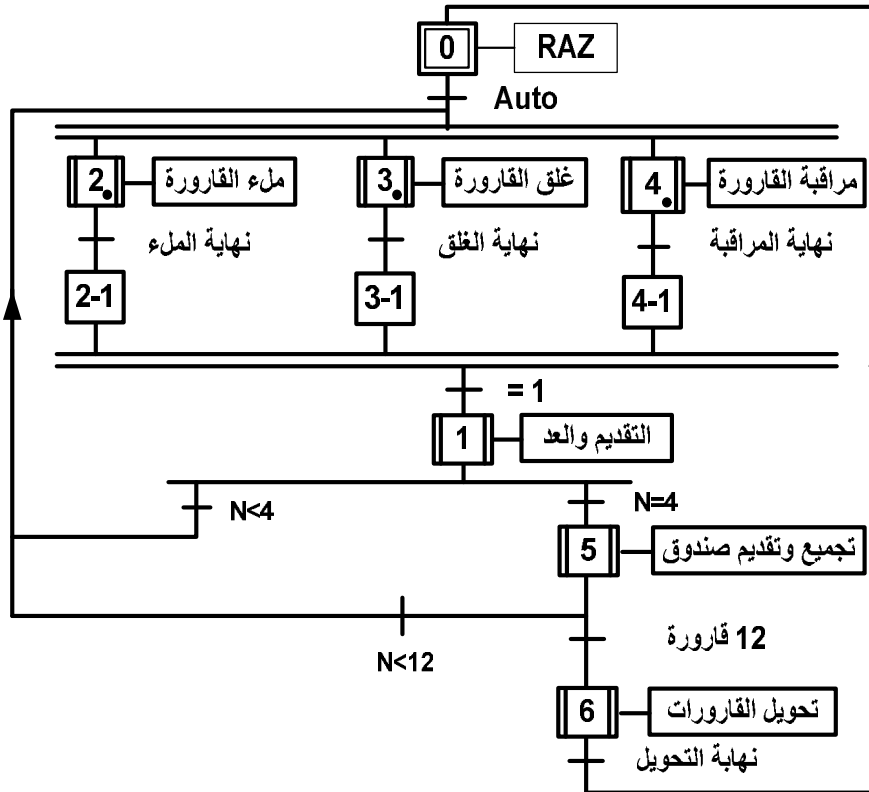
التقديم والعد	ملء القارورة	غلق القارورة	مراقبة القارورة	تجميع وتقديم صندوق	تحويل القارورات
المنفذات	M_1 محرك لا تزامني إقلاع مباشر	EV1 : كهروصمام $220V \sim$	A : رافعة بسيطة المفعول M : محرك خ/خ .	M_2 محرك لا تزامني إقلاع نجمي- مثلثي B : مزدوجة المفعول	D ، C مزدوجة المفعول M_3 : محرك لا تزامني إتجاهين للدوران
المنفذات المتصدرة	K EV1 T1 : مؤجلة	dA : موزع 3/2 كهرو هوائي 1 الإستقرار الدارة : SAA1027	dE^- دخول الذراع dE^+ خروج الذراع	KA : ملامس مؤجل KMA : إقران Δ KMY : إقران Y $dB^+ dB^-$ خروج ودخول الذراع	KM31 : أمام V^+ : تنشيط V^- : تخمیل $dD^- dC^- dC^+ dD^+$ خروج دخول الذراع خلف : KM32
الملتقطات	h , g ملتقطات الكشف عن وجود قارورات k1 : خلية العد	f ملتقط الكشف عن السدادة a_1 ملتقط نهاية الشوط	e_1, e_0 , ملتقطات نهاية شوط cp3 كشف 4 قارورات	k : خلية الكشف m : ملتقط نهاية الشوط b_1, b_0 ملتقطات نهاية الشوط	d_1, d_0 c_1, c_0 ملتقطات نهاية الشوط

▪ شبكة التغذية : 3x 380 V ; 50 HZ

6- المناولة الهيكلية

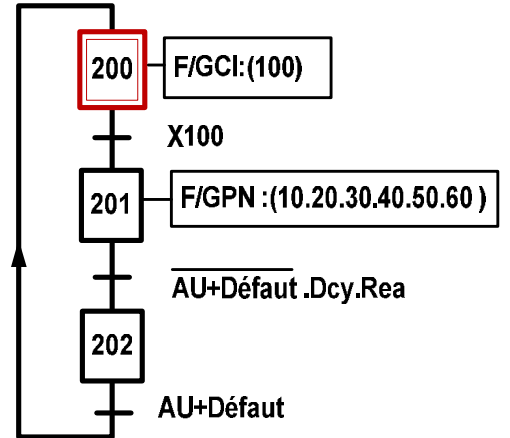


متن الإنتاج العادي (GPN) :

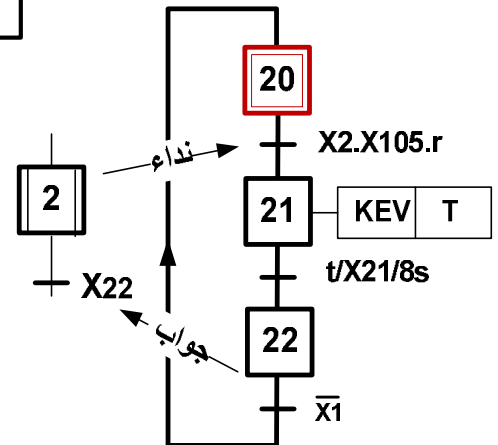


7. المناولة الزمنية :

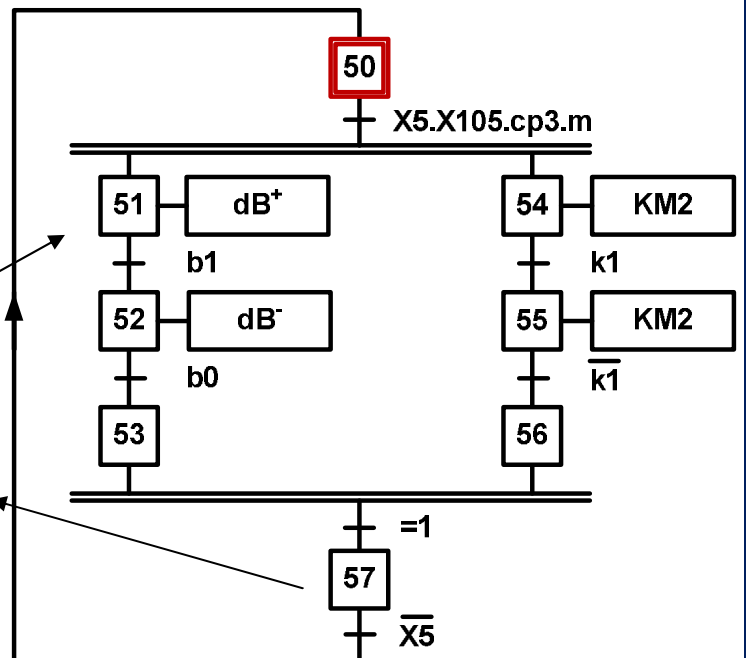
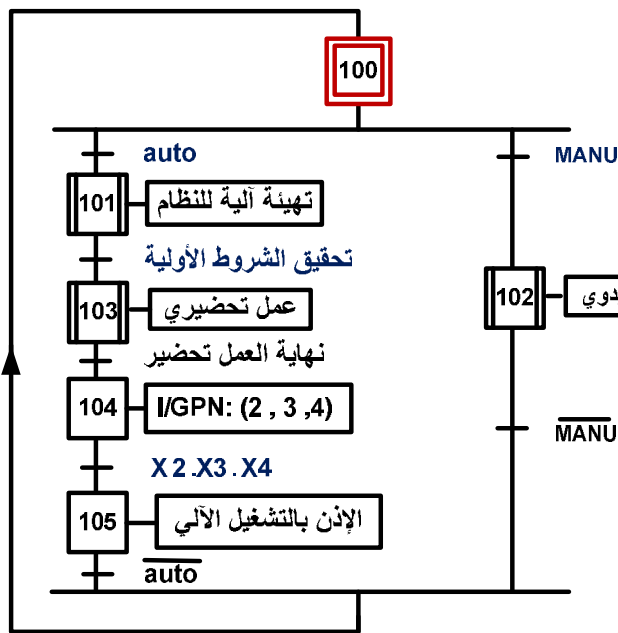
متن الأمن (GS) :



متن أشغولة ملء القارورة :



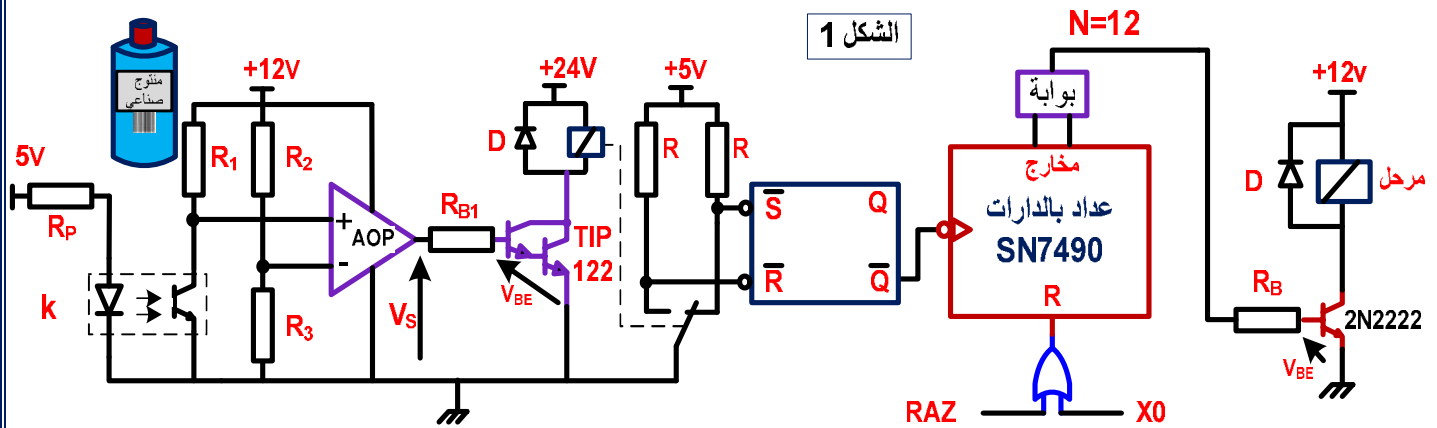
متن القيادة و التهيئة (GCI) :



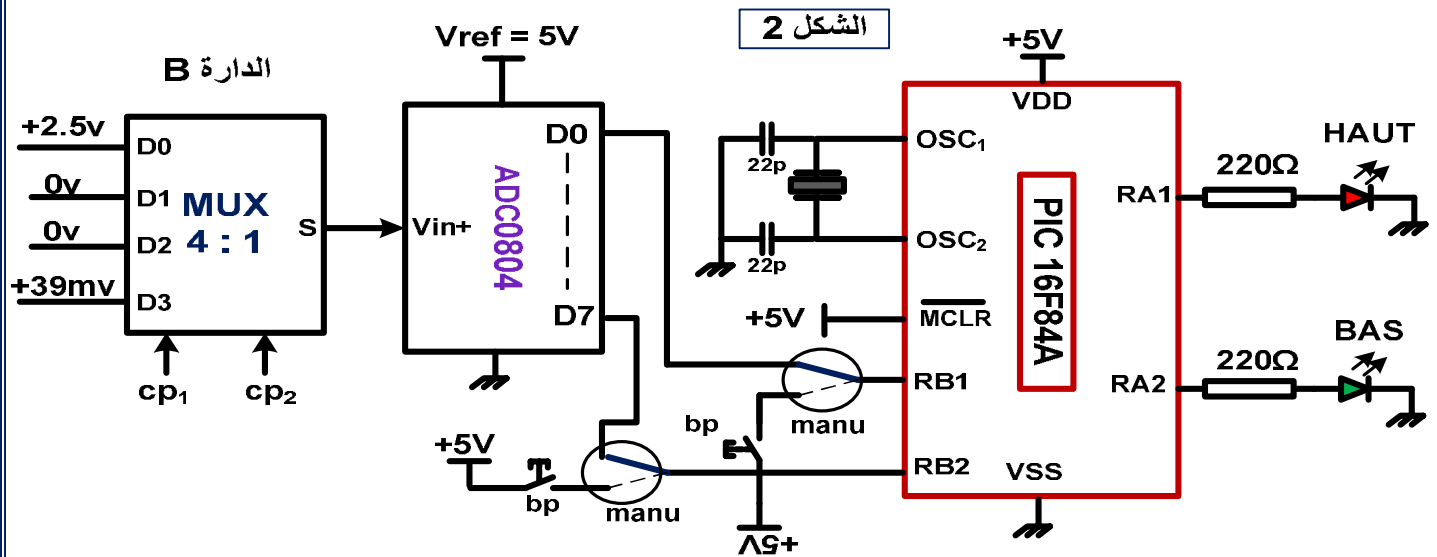
أشغولة التجميع وتقديم صندوق :

8. إنجازات تكنولوجية :

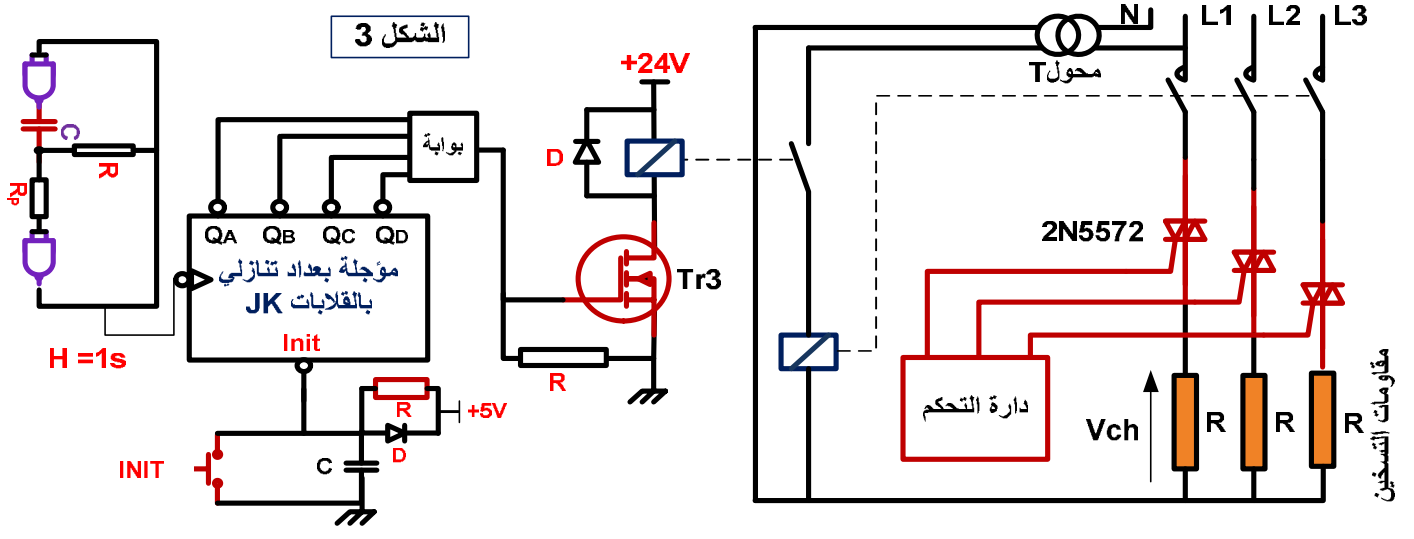
• دائرة الكشف وعد 12 قارورة :



• دائرة مراقبة خزان المنتج :

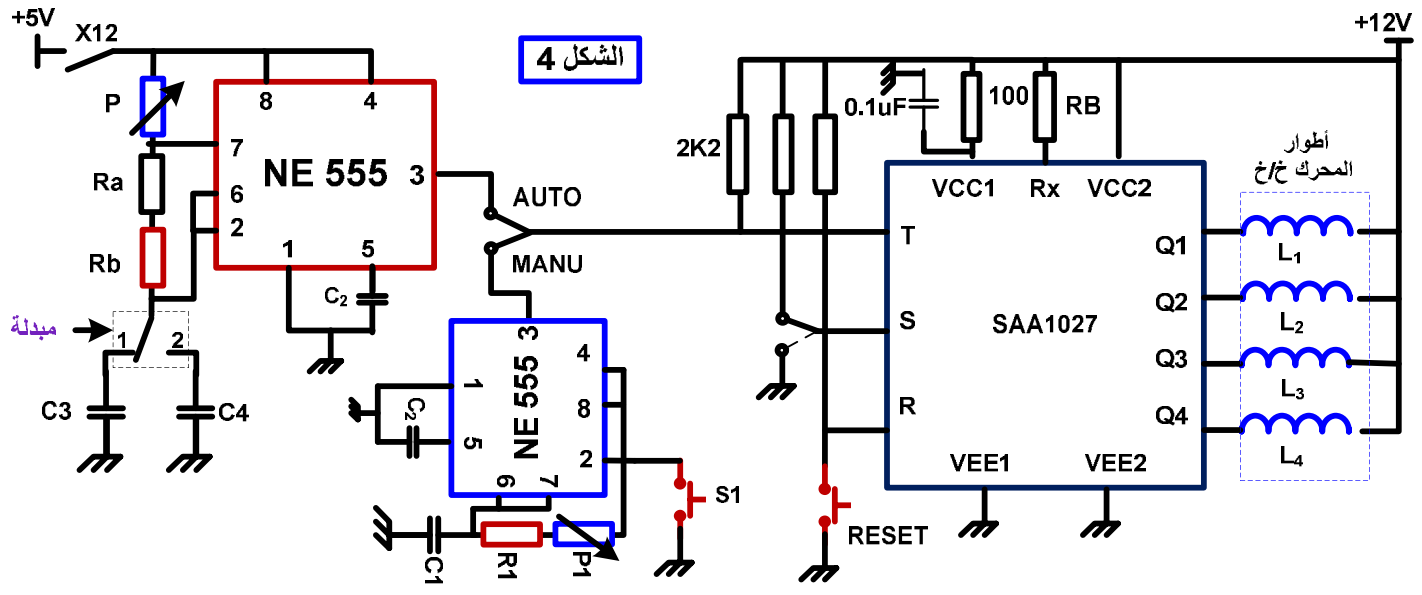


• دائرة المؤجلة T والتحكم في درجة حرارة المنتج في الخزان :



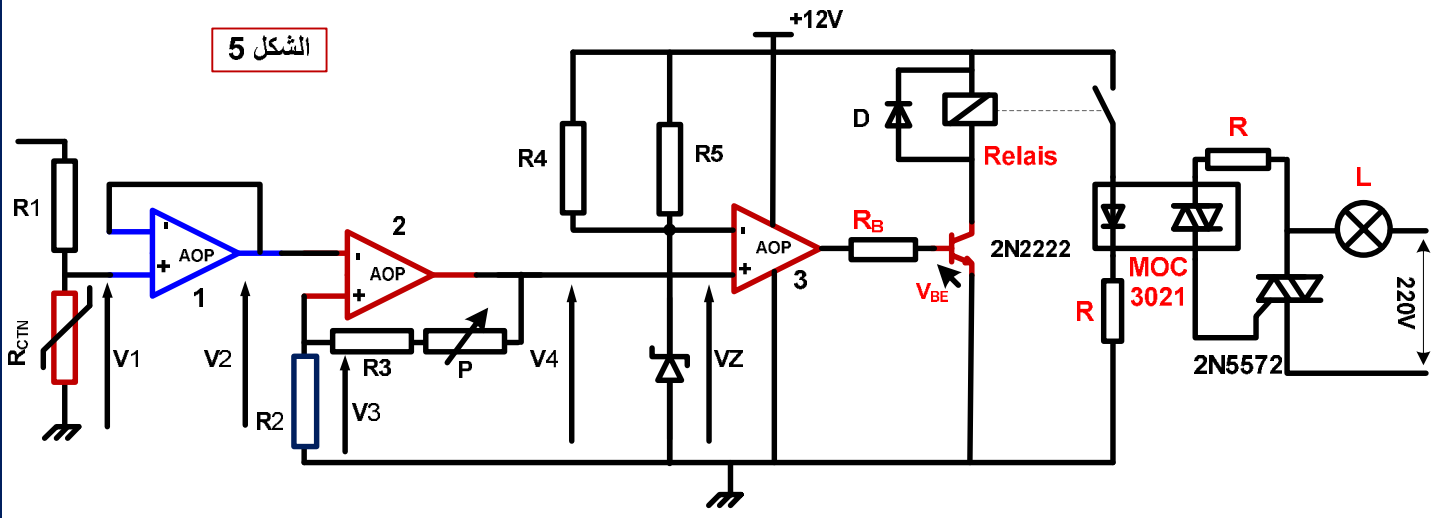
الشكل 3

• دائرة التحكم في المحرك خ/خ (pas a pas) :



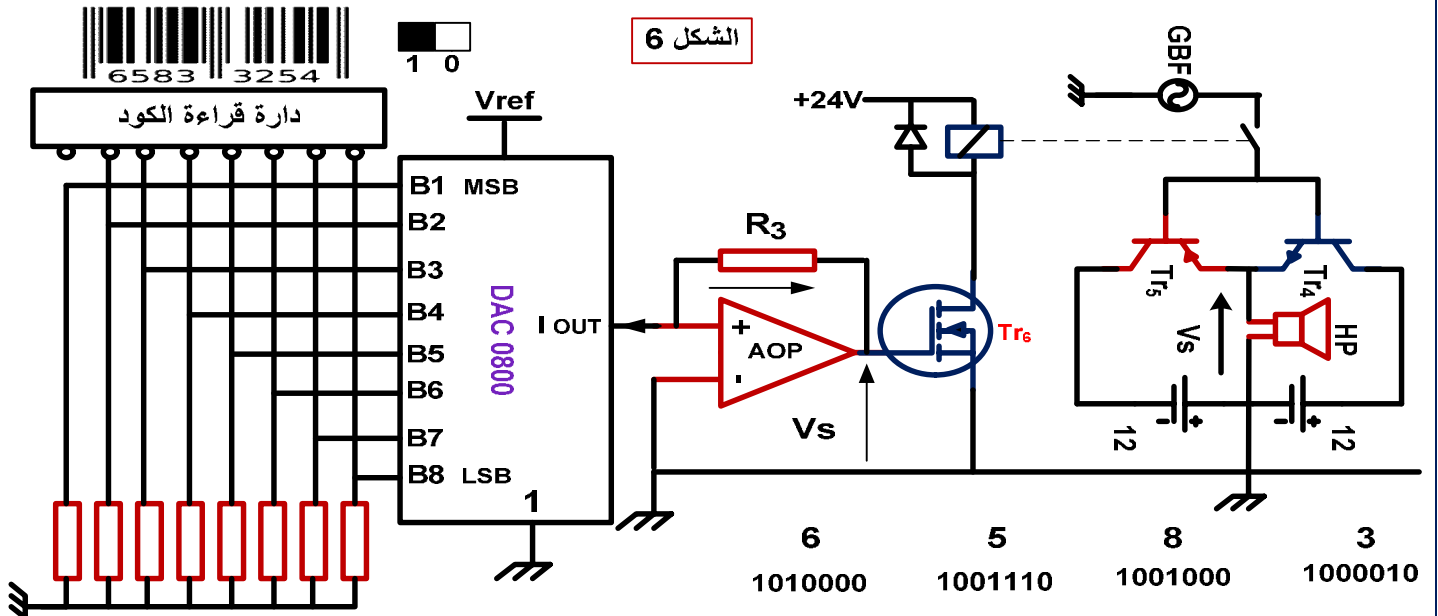
الشكل 4

• مراقبة درجة حرارة المنتج في الخزان

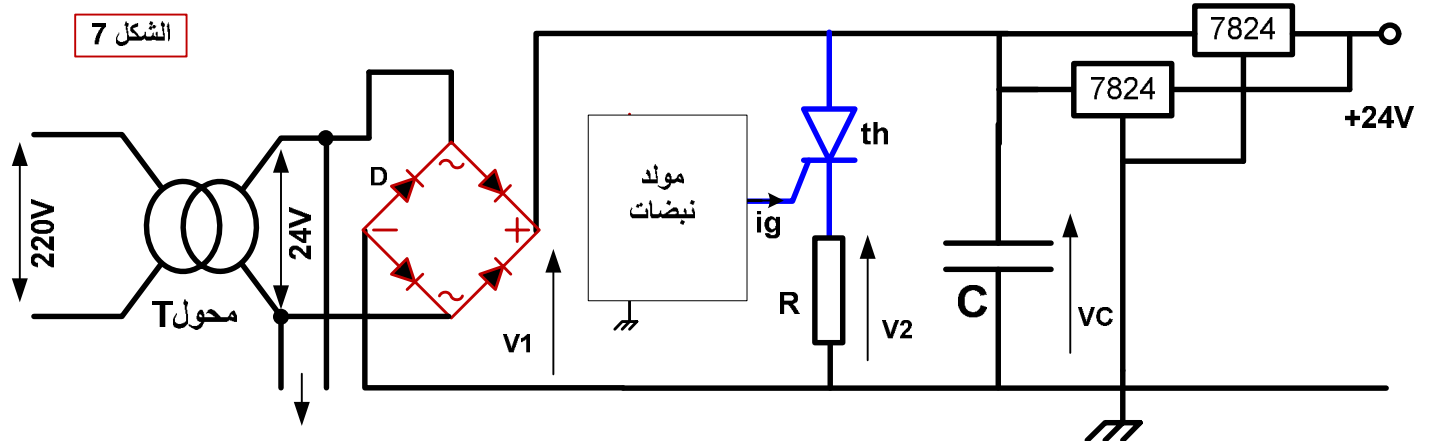


الشكل 5

• مراقبة الكود code barre :



• دائرة التغذية المثبتة :



10. ملاحق .
• المقائل :

NPN 2N2222	$V_{CEmax} = 40V$ $V_{CEsat} = 0.3V$	$P_{max} = 500mW$	$I_{Cmax} : 800mA$ $V_{BE} : 0.75V$	$h_{FE} : 100$ $\beta = 100$
MOSFET 4800B	30v	$R_{DS}(\Omega)$	I_D (A)	
		$V_{GS} = 10v$ 0.0185	9 A	
		$V_{GS} = 5v$ 0.035	7 A	
BTA10-400B TRIAC	V_{DRM} 400V	I_{TRMS} 10A	I_{GT} 50mA	$I_H = 50mA$ $I_L = 70mA$
DARLINGTON TIP 122	$V_{CE} = 100v$	$I_C = 5A$	$I_B = 0.1A$ $V_{BE} = 1.4V$	$h_{FE} : 1000$
BD 135	NPN	$P_{MAX} = 12.5 w$	$I_{Cmax} = 1.5A$	$V_{CEmax} = 45v$

BD 134	PNP	$P_{MAX}= 12.5 \text{ w}$	$I_{Cmax}= 1.5A$	$V_{CEmax}= 45v$
--------	-----	---------------------------	------------------	------------------

المرحلات الكهرومغناطيسية :

توتر التغذية	التيار الأقصى	مقاومة الوشيعية	الإستطاعة الإسمية
12VDC	10A	360 OHM	450mW
24VDC	10A	600 OHM	900mW
6 VDC	10A	51 OHM	900mW
48 VDC	10A	2.560 OHM	900mW

■ خصائص المحولات الكهربائية (transformateurs) :

TS40/12	220v / 12v	S = 40 VA	I2= 3.33A
TSZSW30.002M	220v / 24v	S = 30 VA	I2= 1.25A
TS40-022	220v / 9v	S = 40 VA	I2= 4.44A
TSZM160-48V	220v / 24v	S = 100 VA	I2= 3.3A

■ خصائص المقاحل (transistors) :

2N2222A	NPN	$V_{CEmax}= 75 \text{ v}$	$I_{Cmax}= 0.8 \text{ A}$	$P_{MAX}= 0.5 \text{ w}$
BD 135	NPN	$V_{CEmax}= 45v$	$I_{Cmax}= 1.5A$	$P_{MAX}= 12.5 \text{ w}$
BD 134	PNP	$V_{CEmax}= 45v$	$I_{Cmax}= 1.5A$	$P_{MAX}= 12.5 \text{ w}$
BD681S	Darlington	$V_{CEmax}= 100 \text{ v}$	$I_{Cmax}= 4 \text{ A}$	$P_{MAX}= 40 \text{ w}$
BT138-800	triac	$V_{max}= 800 \text{ v}$	12A	تيار التحكم 35mA
IRF7341	MOSFET - N-	$V_{DSmax}= 55 \text{ v}$	$I_{Dmax}= 4.7 \text{ A}$	$P_{MAX}= 2 \text{ w}$

■ خصائص المرحل الكهرومغناطيسي (relais) :

G5NB-1A-12DC	12 v	مقاومة الوشيعية 270 Ω	تيار الوشيعية 16.7 mA	تيار التماس 3A
G2R-1-T-12DC	12 v	مقاومة الوشيعية 275 Ω	تيار الوشيعية 43.6 mA	تيار 10A

■ خصائص المستبدلات (les convertisseurs) :

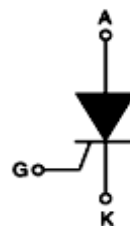
ADC0804LCN-NOPB	Resolution : 8bits	DAC0800LCN	Resolution : 8bits
-----------------	--------------------	------------	--------------------

■ خصائص المرحلات الحرارية (relais thermiques) :

3RB2016-1SB0	النوع	تيار الضبط 3A	NO + NC	إستطاعة التبديل 5.5 kW
3RB2016-1PB0	النوع	تيار الضبط 1A 4A	NO + NC	إستطاعة التبديل 1.5 kW

■ المقداح BTW69 (thyristor SCR) :

Symbol	Value	Unit
$I_{T(RMS)}$	50	A
V_{DRM}/V_{RRM}	600 to 1200	V
I_{GT}	80	mA



▪ خصائص الدارة المندمجة SAA1027 : جدول التشغيل

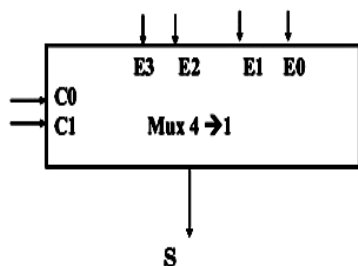
R Dirrection conditoinis **S** Set conditions **T** Trigger condition

S=H									
R=H					R=L				
T	Q1	Q2	Q3	Q4	T	Q1	Q2	Q3	Q4
0	L	H	L	H	0	L	H	L	H
1	H	L	L	H	1	L	H	H	L
2	H	L	H	L	2	H	L	H	L
3	L	H	H	L	3	H	L	L	H
4	L	H	L	H	4	L	H	L	H

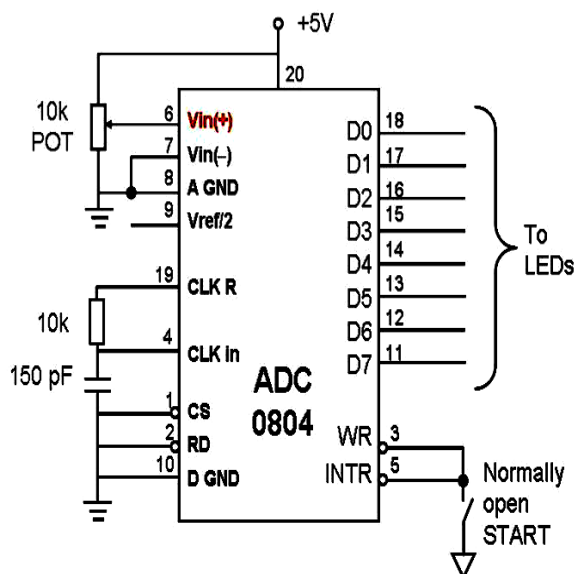
منتخب المعلومات MUX 4 : 1

MULTIPLEXEUR 4 BITS VERS 1

C1	C0	S
0	0	E0
0	1	E1
1	0	E2
1	1	E3

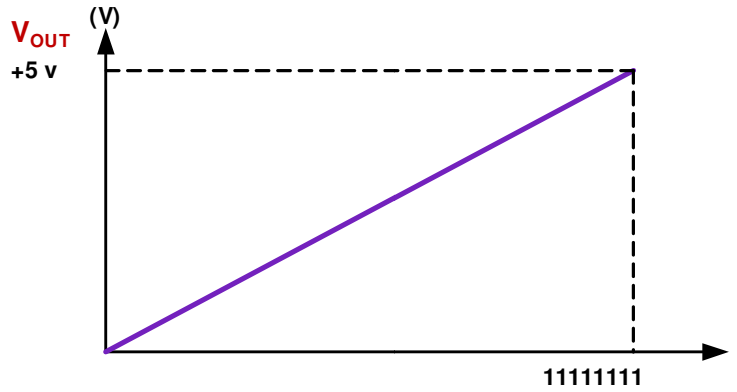


1. الدارة المندمجة ADC0804 :



2. جدول تشغيل الدارة المندمجة DAC 0800 :

Digital Input	Analog Output
0000 0000	$\frac{0}{2^8} \times 5$ Volts
0000 0001	$\frac{1}{2^8} \times 5$ Volts
0000 0010	$\frac{2}{2^8} \times 5$ Volts
0000 0011	$\frac{3}{2^8} \times 5$ Volts
...	...
1111 1111	$\frac{255}{2^8} \times 5$ Volts



خاصية المستبدل الرقمي التماثلي
CNA

3. اللوحة الإشارية للمحرك M1 :

LS LEROY MOT. 3~ LS80 L T		SOMER N° 734570 BJ 002 kg 9			
IP 55	I cl.F	40°C	S1		
V	Hz	min ⁻¹	kW	cosφ	A
Δ 220	50	2780	0,75	0,86	3,3
Y 380					1,9
Δ 230	50	2800	0,75	0,83	3,3
Y 400					1,9
Δ 240	50	2825	0,75	0,80	3,3
Y 415					1,9

MOT. 3~ : moteur triphasé alternatif
LS : série
80 : auteur d'axe
L : Symbole de carter
T : Indice d'impregnation

N° : numéro de série moteur

B : année de production

J : mois de production

002 : N° d'ordre dans la série

kg : masse

IP55 : indice de protection

Icl.F : classe d'isolation F

40°C : température maxi
de fonctionnement

V : tension d'alimentation

Hz : fréquence d'alimentation

min⁻¹ : nombre de tours par minute

kW : puissance nominale

cosφ : facteur de puissance

A : intensité nominale

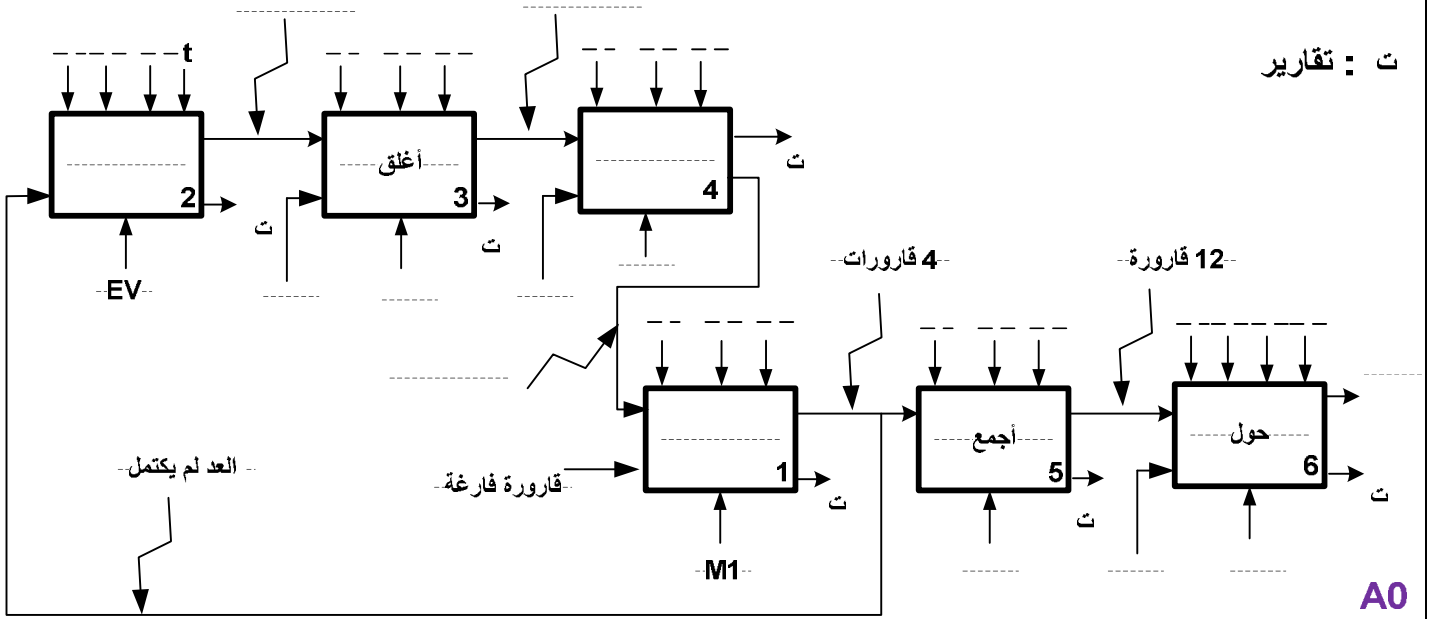
Δ : branchement triangle

Y : branchement étoile

وثيقة الإجابة 7/1 : (تعاد مع أوراق الإجابة)

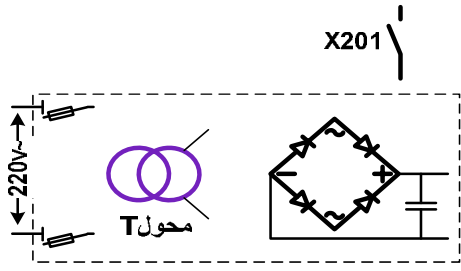
ج / مخطط النشاط A0 :

ت : تقارير

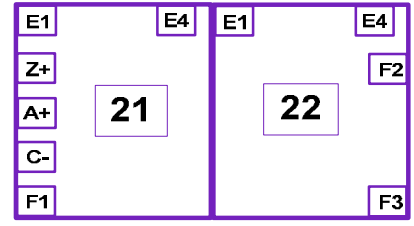
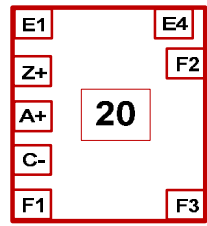


A0

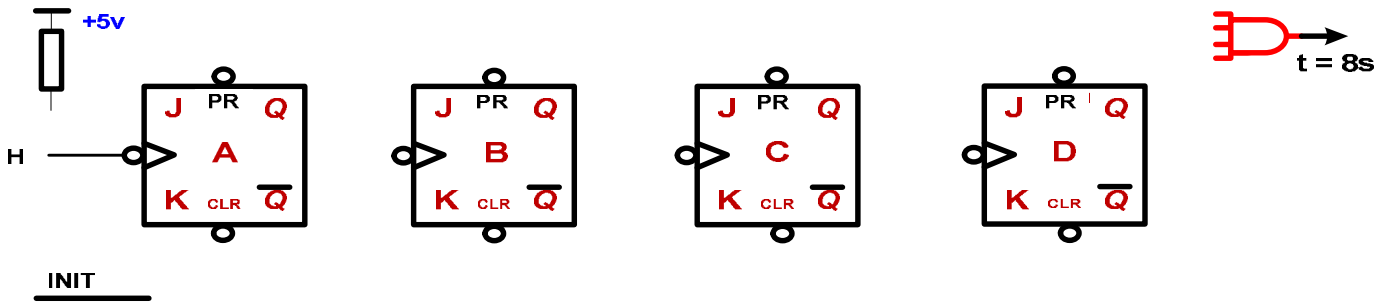
ج / المعقب الكهربائي لأشغولة (02) ملء القارورة :



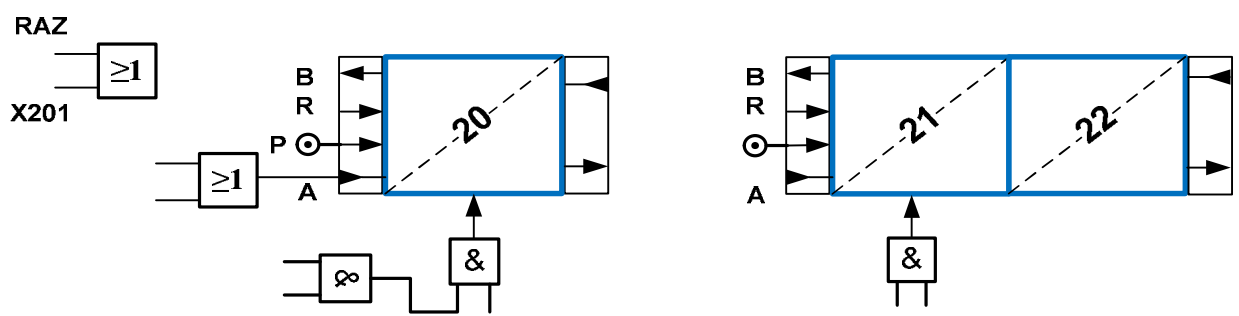
X201



ج / المخطط المنطقي لدارة المؤجلة بعداد تنازلي :

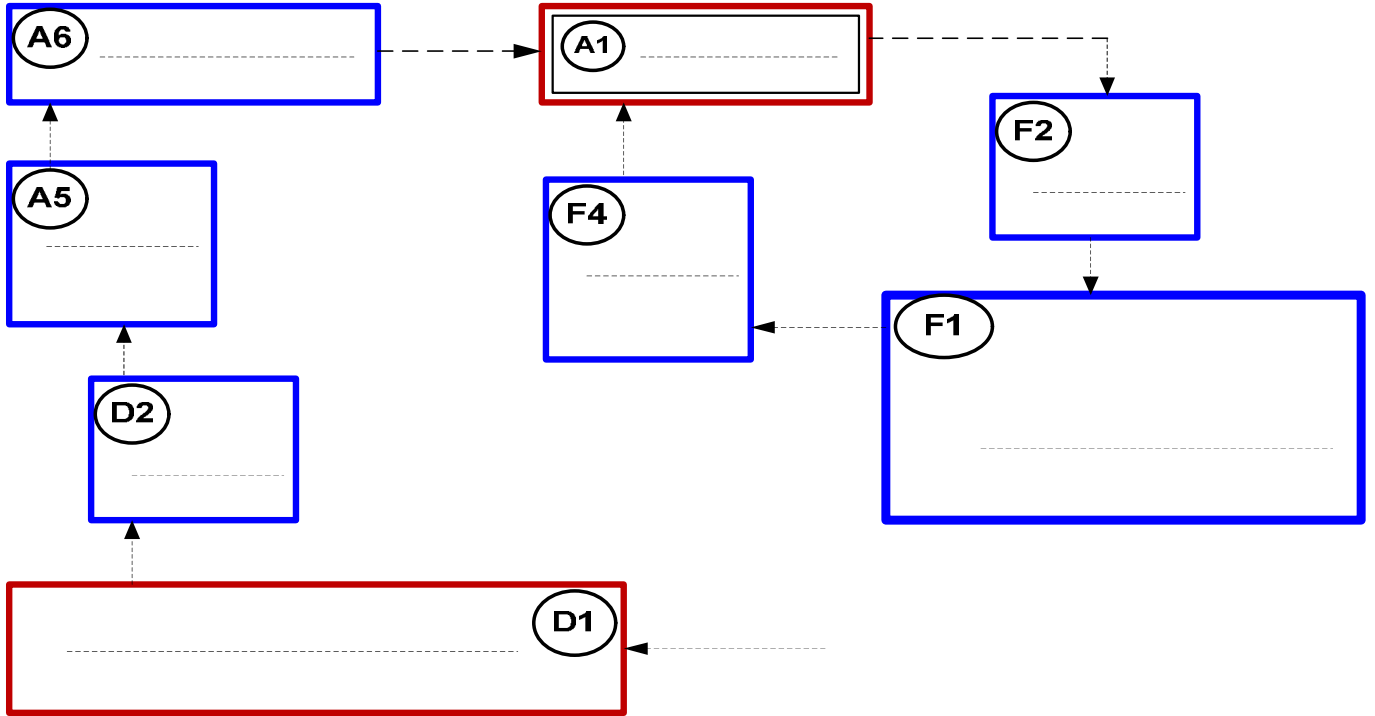


المعقب الهوائي للأشغولة (02) ملء القارورة :



وثيقة الإجابة 7/2 : (تعاد مع أوراق الإجابة)

ج / حلقة الجيما الخاصة بالتشغيل الألي الخلل والتهيئة :



ج / جدول تنشيط وتحميل والأفعال للمراحل للأشغولة 05:

المراحل	التنشيط	التحميل	الأفعال
50			
51			
52			
53			
54			
55			
56			
57			

ج / جدول تنشيط وتحميل والأفعال للمراحل للأشغولة 02:

المراحل	التنشيط	التحميل	الأفعال
20			
21			
22			

وثيقة الإجابة 7/3 : (تعداد مع أوراق الإجابة)

ج / جدول التشغيل لدارة التحكم في المحرك خ/خ:

$$R = S = H$$

التحكم T	L1	L2	L3	L4
1 الوضعية				
2 الوضعية				
3 الوضعية				
4 الوضعية				

ج / جدول تشغيل دارة الكشف عن القارورة :

حالة العداد	/Q	/S	/R	Tr	VS	k
						حضور القارورة
						غياب القارورة

ج / تعليمات تهيئة المرافئ PORTA و PORTB :

```
BSF STATUS, 5 ; .....
MOVLW 0xff ; .....
..... TRISB ; .....
..... 0x00 ; .....
MOVWF TRISA ; .....
..... STATUS, 5 ; .....
CLRF PORTA ; .....
```

ج / تعليمات البرنامج الرئيسي :

```
Test btfss BP ; .....
Goto OFF ; .....
Call ..... ; .....
.... Test ; .....
OFF bcf LED ; .....
Goto Test ; .....
End ; .....
```

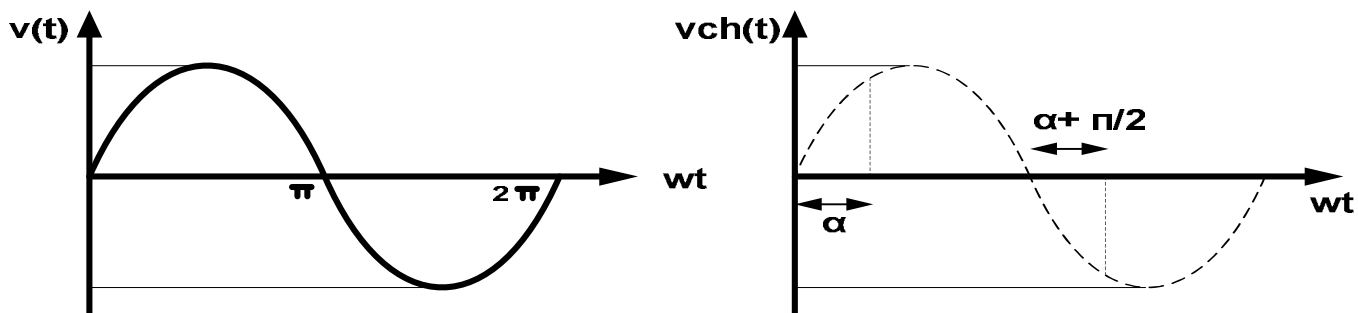
ج / تعليمات البرنامج الفرعي للتأجيل (حلقة واحدة) :

```
TOMPO
bsf LED ; .....
boucle3 decfsz compteur3,f ; .....
goto boucle3 ; .....
```

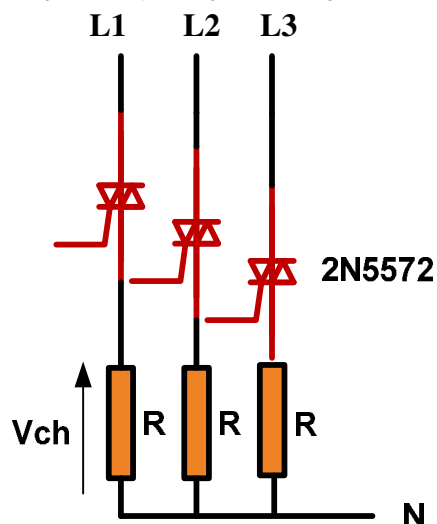
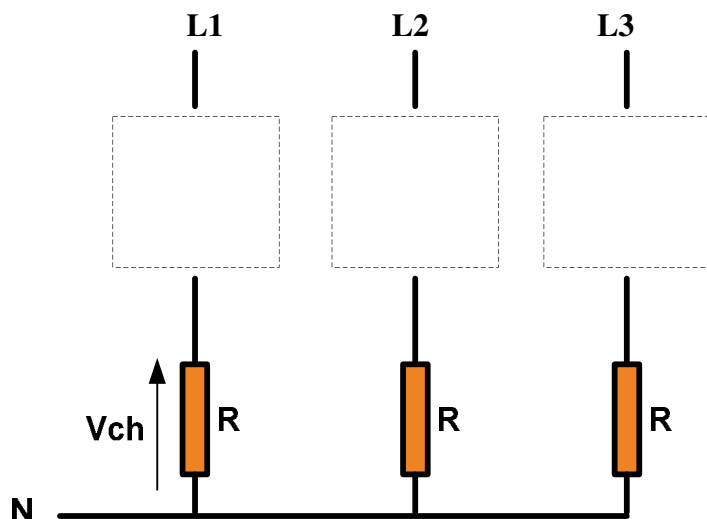
وثيقة الإجابة 7/4 : (تعداد مع أوراق الإجابة)

دائرة مراقبة درجة الحرارة (دائرة المدرج) :

• شكل إشارة V_{ch}



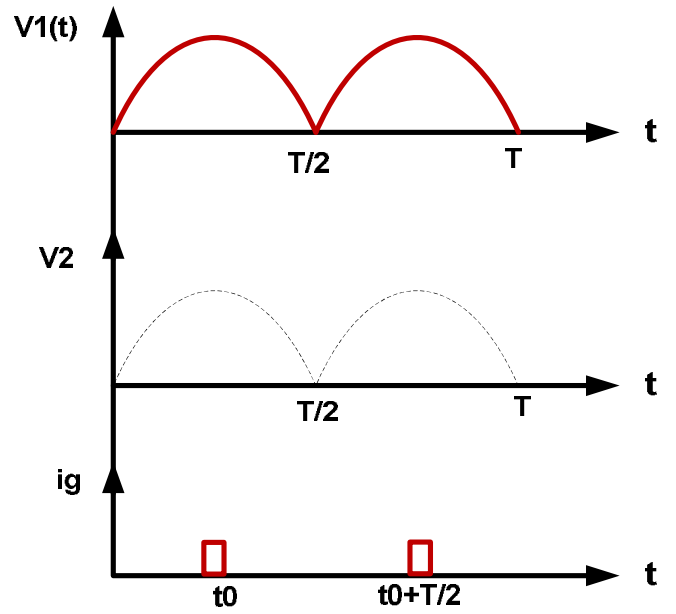
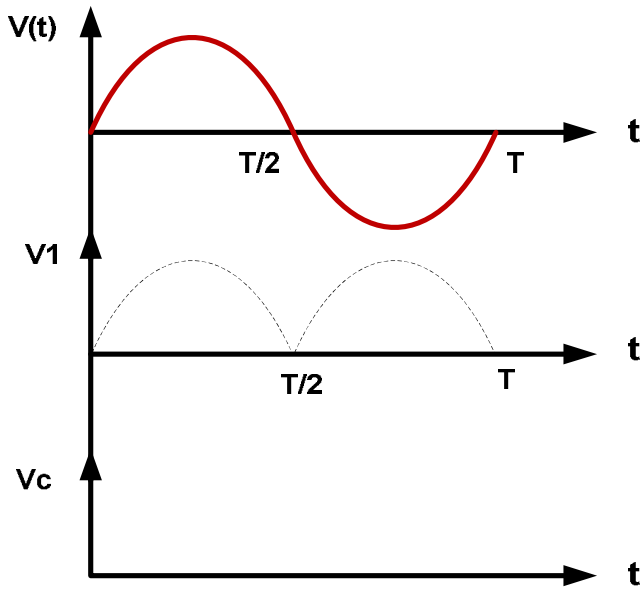
• تعويض الترياك بالعنصر المقترح :



دائرة التغذية المستقرة :

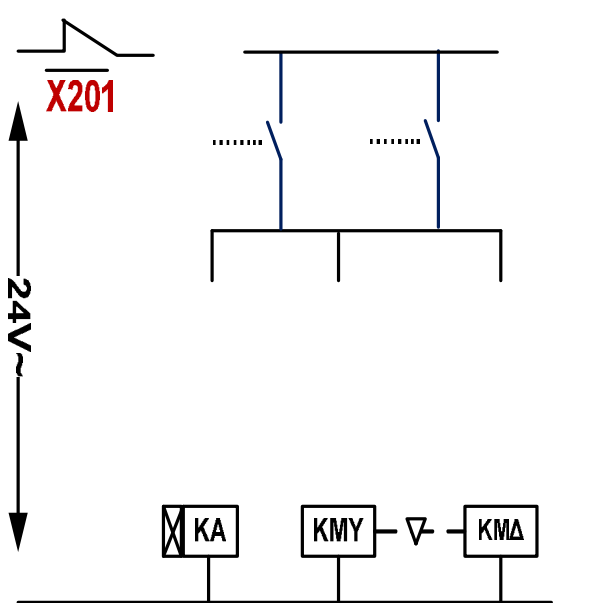
شكل إشارة التوترين v_1 و v_c :

شكل إشارة التوتر v_2 :

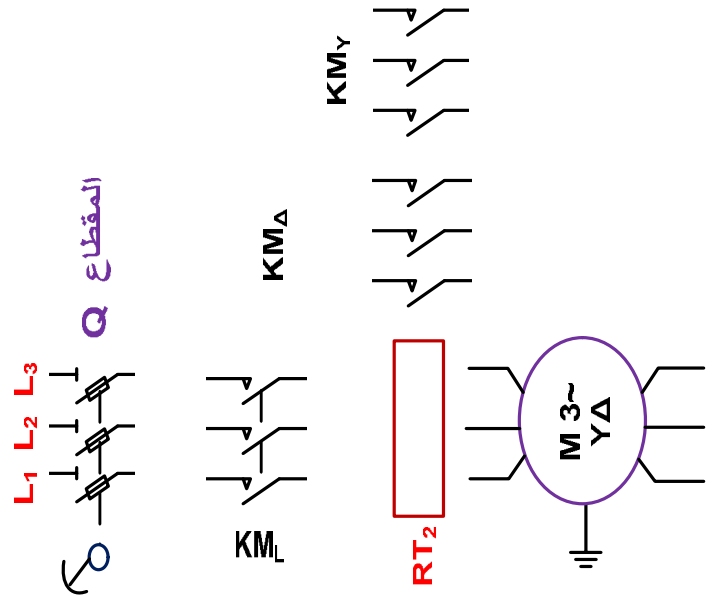


وثيقة الإجابة 7/5 : (تعاد مع أوراق الإجابة)

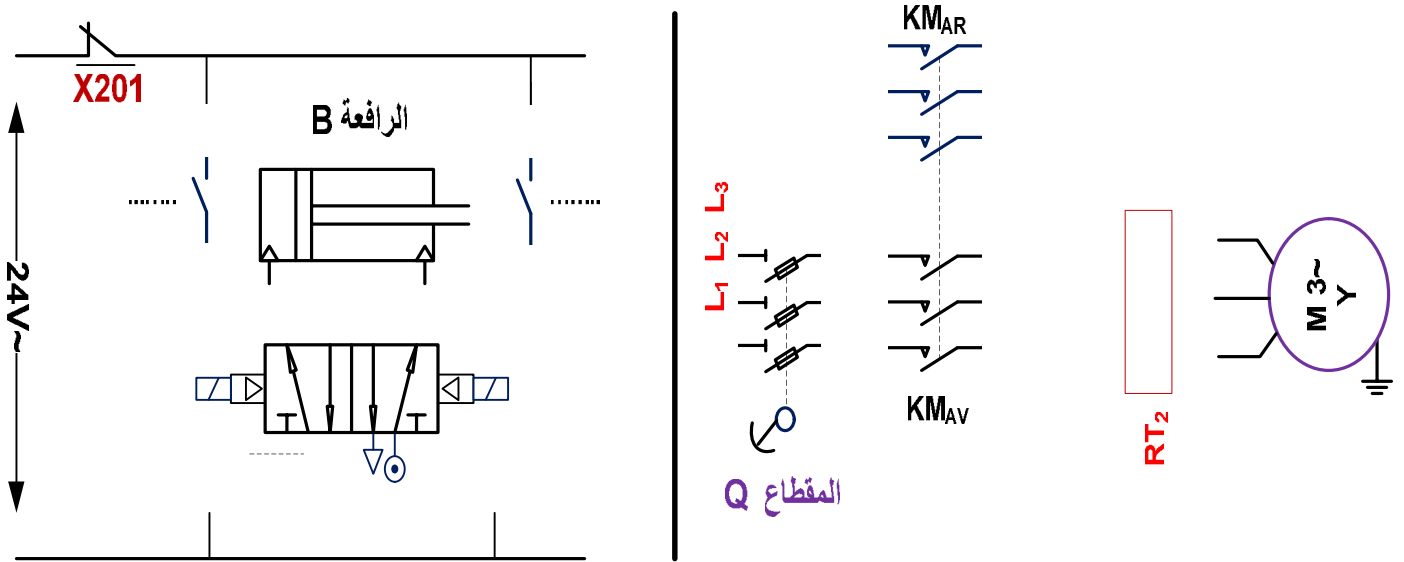
دائرة التحكم والإستطاعة للمحرك M2 :



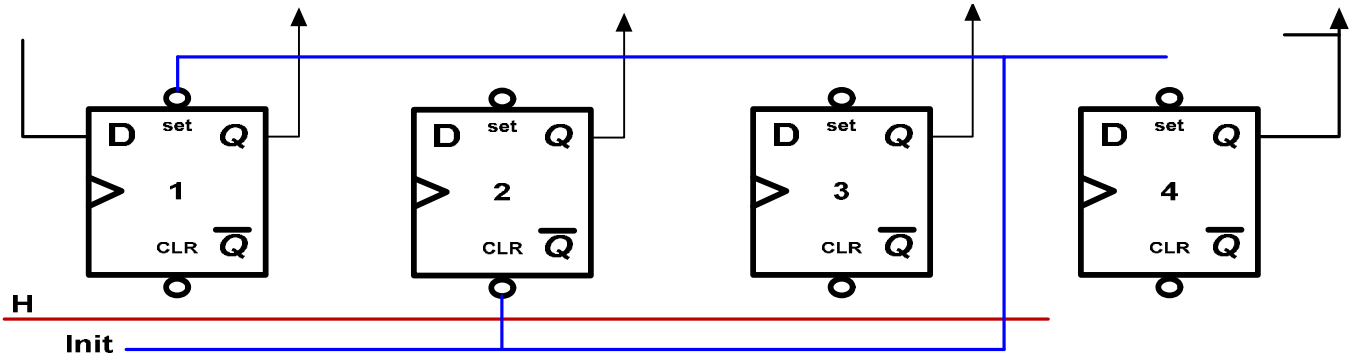
دائرة التحكم والإستطاعة للرافعة B :



دائرة الإستطاعة للمحرك M1 :

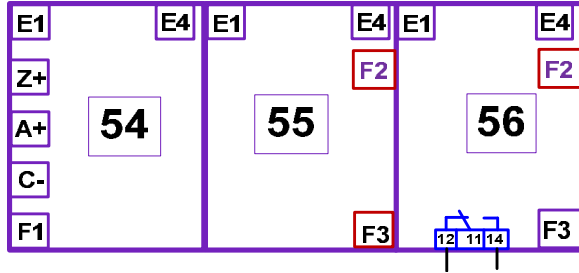
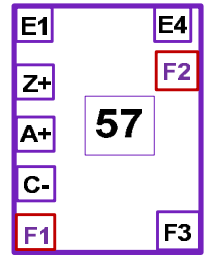
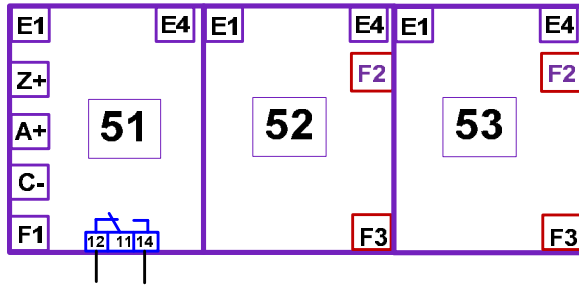
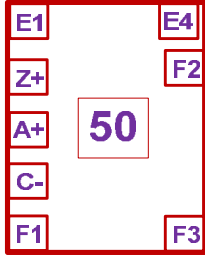
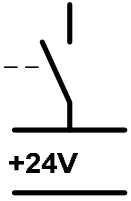


دارة التحكم في المحرك خ/خ (Mpp) بسجل بالقلبات D:

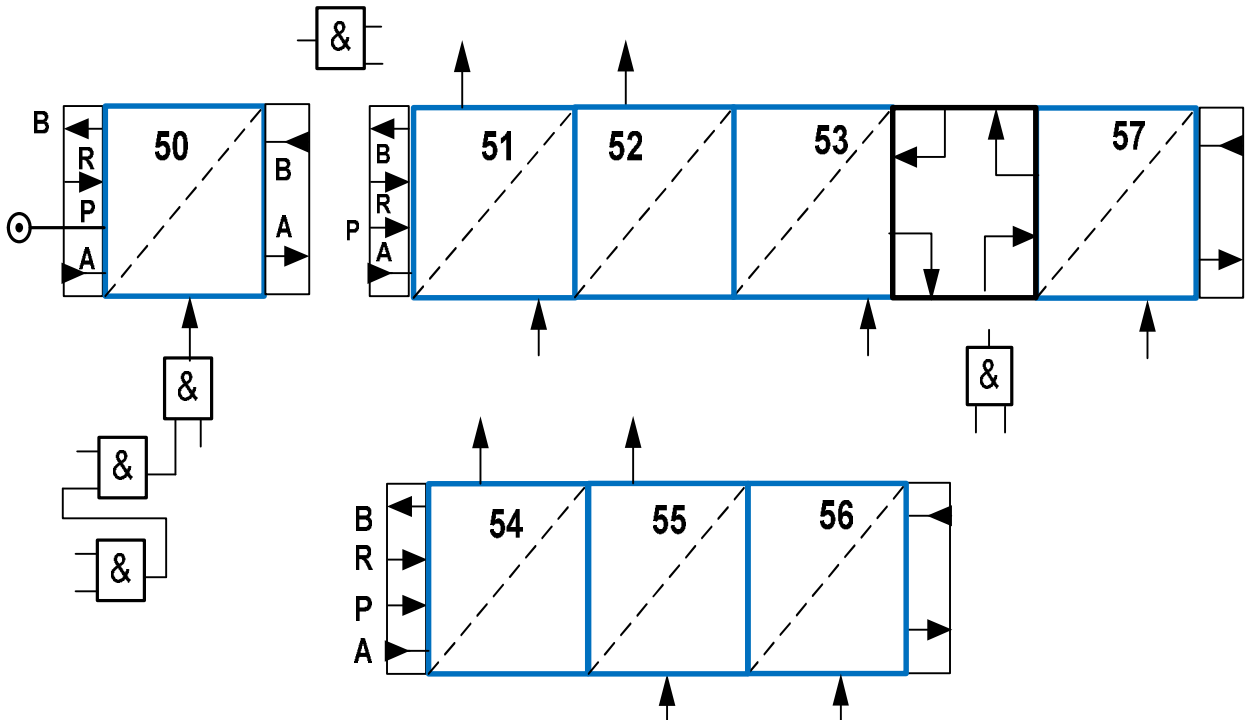


وثيقة الإجابة 7/6 : (تعاد مع أوراق الإجابة)

ج / المعقب الكهربائي لأشغولة (05) التجميع وتقديم الصندوق:



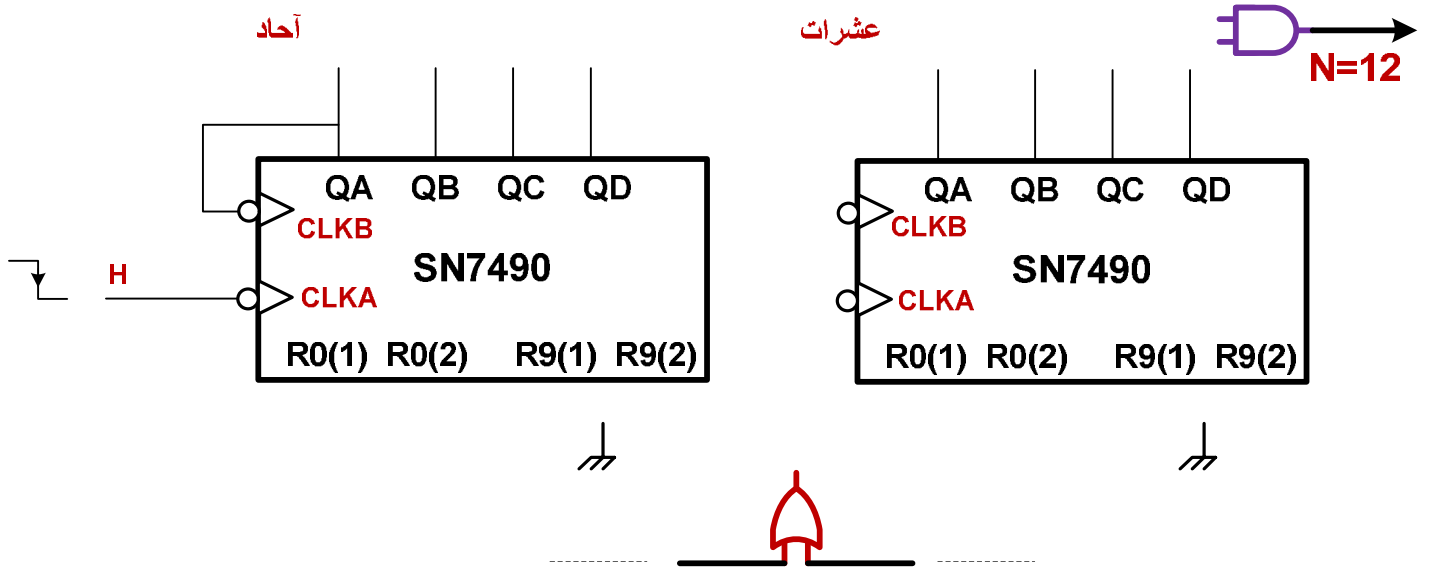
ج / المعقب الهوائي لأشغولة (05) التجميع وتقديم الصندوق :



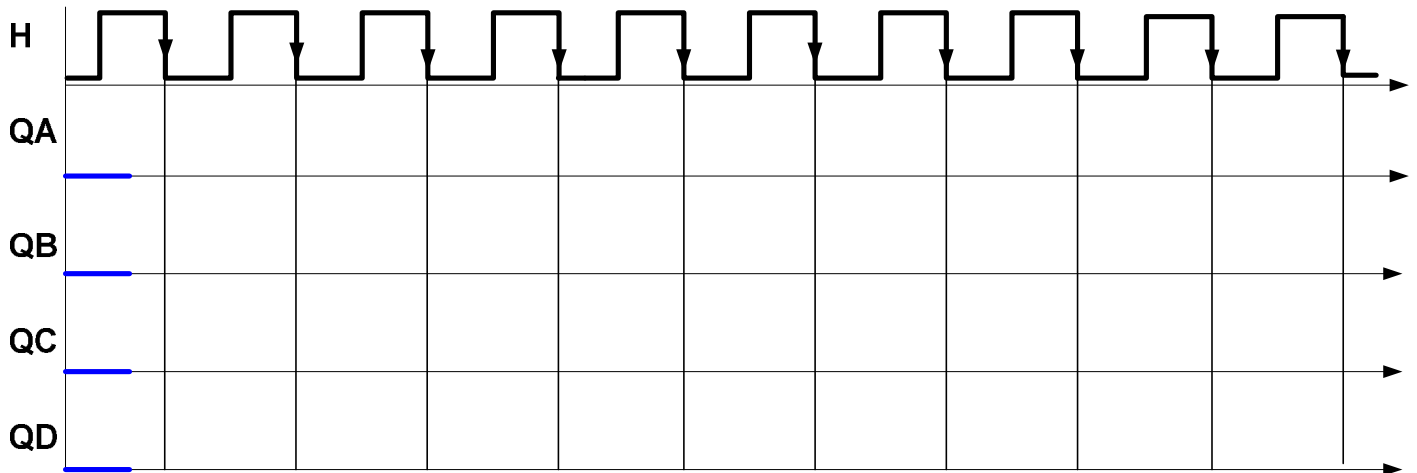
X201

وثيقة الإجابة 7/7 : (تعاد مع أوراق الإجابة)

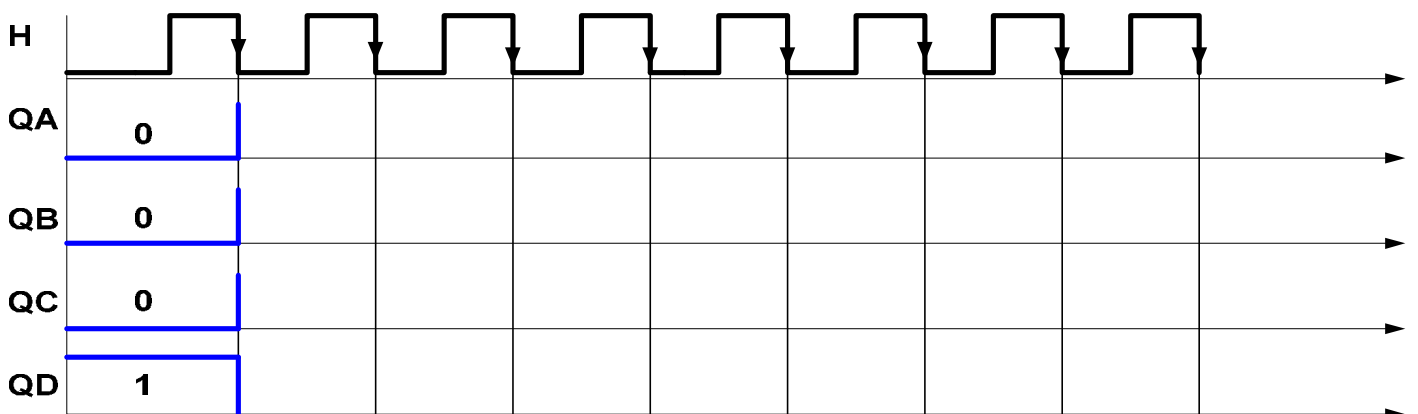
ج / المخطط المنطقي لدارة العداد لعد 12 قارورة :



ج / المخطط الزمني **لدارة الآحاد** لعد 12 قارورة :



ج / المخطط الزمني لدارة الموجة T بالعداد التنازلي لتحقيق تأجيل $t=8s$:



الأسئلة

أ. التحليل الوظيفي :

س1 : أكمل مخطط النشاط A0 على وثيقة الإجابة 7/1 .

II. التحليل الزمني :

- س2 : أنشئ متمن الأشغولة (1) التقديم والعد من وجهة نظر جزء التحكم .
س3 : أنشئ متمن الأشغولة (6) تحويل القارورات من وجهة نظر جزء التحكم .
س4 : إملأ جدول معادلات تنشيط ، تخمیل و الأفعال لمراحل الأشغولة (5) على وثيقة الإجابة 7/2 .
س5 : إملأ جدول معادلات التنشيط ، التخمیل والأفعال لمراحل الأشغولة (2) على وثيقة الإجابة 7/2 .
س6 : أكمل حلقة الجيما (GEMMA) حسب التشغيل المحدد في دفتر الشروط على وثيقة الإجابة 7/2 .
س7 : أنشئ متمن الأشغولة (2) ملء القارورة موجه API (المراحل X_y و T لا تبرمج) .
س8 : أرسم تدرج المتامن ، وما هو دور المراحل X2-1 X4-1 X3-1 في المتمن GPN .
س9 : فسر التعيينات التالية : (10.20.30.40.50.60) : F/GPN و (100) : F/GCI .
س9 : ماهي القابلية التي تحقق الشروط الابتدائية CI .

III. إنجازات تكنولوجية :

- س10 : أكمل ربط دائرة المعقب الكهربائي والهوائي للأشغولة (2) على وثيقة الإجابة 7/1 .
س11 : أكمل ربط دائرة المعقب الكهربائي والهوائي للأشغولة (5) على وثيقة الإجابة 7/6 .
1. دائرة الكشف وعد 12 قارورة : (الشكل 1) (المقارحل تعمل في نظام التبديل) .

- س12 : ماهو دور (القلاب /R /S) ؟ ما هونوع المقحل TIP 122 .
س13 : ماهي البوابة الموافقة لشرط نهاية العد (N=12) .
س14 : إختار المرحل RELAIS المناسب ، ثم حساب تيار المجمع Icsat للمقحل TIP 122 .
س15 : أحسب المقاومة المناسبة RB1 .
س16 : إختار المرحل RELAIS المناسب مع حساب تيار المجمع Icsat للمقحل 2N2222
ماذا يمثل هذا التيار، ثم أحسب المقاومة المناسبة RB علما أن معامل التشبع هو 2 .
س17 : أكمل رسم المخطط المنطقي لدائرة العداد بالدائرة 7490 على وثيقة الإجابة 7/7 .
س18 : أكمل رسم المخطط الزمني لدائرة الأحاد للعداد بالدائرة 7490 على وثيقة الإجابة 7/7 .
س19 : إملأ جدول تشغيل دائرة الكشف عن القارورة على وثيقة الإجابة 7/3 .

2. دائرة مراقبة خزان المنتوج : (الشكل 2)

- س20 : ما نوع الملتقطات cp1 و cp2 لمراقبة مستوى الخزان . علل .
▪ دراسة المستبدل ADC0804 :
س21 : أحسب خطوة المستبدل q .
س22 : أحسب التباين R بالنسبة المنوية ، و بعدد الأبيات .
س23 : أحسب القيم الرقمية (N)₁₆ المكافئة لكل من القيم التماثلية التالية : Ve = 2.5V ، Ve = 0.039V
▪ دراسة الميكرومراقب 16F84A :
س24 : عين المداخل و المخارج .
س25 : أكمل تفسير تعليمات البرنامج على وثيقة الإجابة 7/3 .

3. دائرة المؤجلة T والتحكم في درجة حرارة المنتوج في الخزان : (الشكل 3)

- س26 : ماهو عدد القلايات اللازمة لتحقيق التأجيل t = 8s ، علما أن دور إشارة الساعة T1=1s .
س27 : أحسب سعة المكثفة C لدائرة إشارة الساعة بالبوابات CMOS علما أن R=100k .
س28 : ما هي البوابة الموافقة لنهاية التأجيل t .

س29 : أكمل المخطط الزمني لتحقيق التأجيل t على وثيقة الإجابة 7/7 .
س30 : أكمل المخطط المنطقي لتحقيق التأجيل t على وثيقة الإجابة 7/1 .
س31 : المقحل Tr3 من نوع MOSFET 4800B ، أحسب التيار المار في المرحل و الإستطاعة المستهلكة من طرف المقحل Tr3 .

س32 : أذكر إسم العنصر الإلكتروني 2N5572 ، وهل يمكن تعويضه بعنصر إلكتروني آخر أذكر نوعه .
ثم أكمل الرسم مبينا العنصر المقترح على وثيقة الإجابة 7/4 .

س33 : أحسب الإستطاعة المستهلكة من طرف مقاومة التسخين Pch علما أن $R=100\Omega$ و $V_{ch}=192V$
ثم إستنتج الإستطاعة المستهلكة من طرف المقاومات الثلاثة .

س34 : أكمل رسم المنحنى للإشارة بين طرفي الحمولة V_{ch} على وثيقة الإجابة 7/4 .

4. دائرة التحكم في المحرك خ/خ (pas a pas) : (الشكل 4)

س35 : ماهو نوع المحرك خ/خ (Mpp) .

س36 : أحسب عدد الخطوات في الدورة $N_{p/t}$ ، ثم إستنتج الخطوة الزاوية α علما أن $k_2=1$ (معامل التبديل) .

س37 : ماهو دور كل من المرابط R S T للدائرة SAA127 . (من وثيقة ملاحق)

س38 : تم تعويض الدارة SAA1027 بسجل نوع SIPO حلقي أكمل ربط الدارة التحكم على وثيقة الإجابة 7/5 .

في التشغيل AUTO

س39 : ماهو نوع التركيب بالدارة NE555 ، أحسب الدور T2 بحيث : $P=50k$ $R_a = R_b = 4k7$ $C_3 = 10\mu F$

س40 : نريد الحصول على إشارة مربعة ($t_H = t_L$) ، إقتراح حلا مناسباً لذلك .

في التشغيل MANU

س41 : ما نوع التركيب بالدارة NE555 ، أحسب زمن التأجيل t_2 بحيث : $P_1=100k$ $R_1 = 4k7$ $C_1 = 10\mu F$

5. مراقبة درجة حرارة المنتج في الخزان : (الشكل 5)

س42 : ما هو دور كل من المضخات العملية : AOP1 AOP2 AOP3 .

س43 : أكتب معادلة V_1 بدلالة كل من V_4 ، P ، R_2 ، R_3 .

س44 : ماهو إسم الدارة MOC2031 ، إستنتج الإستطاعة المستهلكة من طرف المصباح الذي يحمل الخصائص

التالية : $L : 220V$ $150W$ ، علل إجابتك ، ثم أحسب التيار المار في المصباح I_L .

6. مراقبة الكود code barre : (الشكل 2)

س45 : أحسب مردود مضخم الإستطاعة η إذا كان : $V_{cc} = 15V$ $V_s = 12V$ $R_{HP} = 4\Omega$

س46 : أحسب التيار I_s في مكبر الصوت .

س47 : قارن مردود المضخم η مع المردود الأعظمي η_{max} .

س48 : ماهو دور الدارة DAC0800 ، ثم أحسب ما يلي .

- خطوة المستبدل q .

- التباين R بالنسب المئوية وبالقولط .

- ماهو دور المضخم AOP .

س49 : قم بتحويل القيم الرقمية التالية إلى قيم تماثلية مكافئة لها (1010000 1001110 1001000) .

7. دائرة التغذية المثبتة :

س50 : أكمل رسم كل من التوترات التالية : $v_1(t)$ $v_c(t)$ على وثيقة الإجابة 7/4 .

س51 : أكمل رسم التوتر $v_2(t)$ ، علما أن زمن التأخير $t_0=5ms$ على وثيقة الإجابة 7/4 .

س52 : أحسب التوتر v_{2moy} علما أن $v_{1max} = 24\sqrt{2}$ ، ثم أحسب I_{moy} علما أن $R=10k$.

8. دراسة دائرة المحول لتغذية المنفذ المتصدرة :

استعملنا محول له الخصائص : $160VA \quad 220V / 24V$

أجريت عليه التجارب التالية :

التجربة في فراغ : $P_{10} = 5w \quad U_{20} = 24V$

التجربة في القصر $I_{2CC} = I_{2N} \quad P_{1CC} = 7W$

س53 : أحسب نسبة التحويل m_0 .

س54 : ماذا تمثل كل من الإستطاعات P_{10} و P_{1CC} .

س55 : ماهو عدد لفات الثانوي N_2 إذا كان عدد لفات الأولي $N_1=300$.

س56 : أحسب قيم كل من التيارات الإسمية للأولي والثانوي I_{2N} ، I_{1N} .

س57 : أحسب قيمة ΔU_2 إذا كان المحول يصب تيارا $4A$ في حمولة مقاومة علما أن $R_s = 0.52\Omega$.

س58 : أحسب الإستطاعة P_2 ، ثم أحسب مردود للمحول η .

س59 : أحسب المردود الأعظمي للمحول η_{max} .

وظيفة الإستطاعة :

• دراسة الرافعة B :

س60 : أكمل ربط دائرة التحكم و الإستطاعة للرافعة B على وثيقة الإجابة 7/5 .

• دراسة المحرك M2 :

س61 : أكمل ربط دائرة التحكم و الإستطاعة للمحرك على وثيقة الإجابة 7/5 .

• دراسة المحرك M1 :

خصائص المحرك (إستعن باللوحة الإشارية في صفحة ملاحق)

س62 : أكمل ربط دائرة التحكم و الإستطاعة للمحرك على وثيقة الإجابة 7/5 .

س63 : ما هو نوع الإقران المناسب لللفات المحرك ، علل إجابتك .

س64 : هل يمكن للمحرك الإقلاع بالأسلوب (النجمي - المثلي) ، علل .

س65 : إستنتج سرعة التزامن n_s ، ثم أحسب كل من عدد أزواج الأقطاب p و الإنزلاق g .

س66 : أحسب الإستطاعة الممتصة P_a

س67 : أحسب الضياع بمفعول جول في الساكن P_{js} إذا كنت $r = 1\Omega$ (مقاومة لف واحد) .

س68 : أحسب الإستطاعة المرسله P_{tr} إذا كانت الضياعات الثابتة $p_c = 100w$ والضياع الميكانيكي $p_m = 60w$.

س69 : أحسب الضياع بمفعول جول في الدوار p_{jr} .

س70 : أحسب العزم الكهرومغناطيسي T_{em} والعزم المفيد T_u .

س71 : أحسب مردود المحرك η .

.....حظ سعيد وبالتوفيق في شهادة البكالوريا 2017.....

الثقة بالنفس

تجعل

من العصفور صقرا

ومن الوردة حديقة

ومن الحلم حقيقة

سلام