

التمرين الأول : (3 نقط)

في مؤسسة تربية يتناول تلاميذ وجبات غذائية سريعة، إذا طلب المقتصد من التاجر تحضير 2125 قطعة جبن و 850 حبة بيض. توضع قطع الجبن و حبات البيض في أكياس بلاستيكية بحيث تكون هذه الأكياس متماثلة.

- ساعد التاجر في:

- أ • إيجاد أكبر عدد ممكن من الأكياس.
- ب • إيجاد عدد حبات البيض و عدد قطع الجبن في كل كيس.

التمرين الثاني : (3 نقط)

(1) بسّط كل من العبارتين E و F حيث:

$$F = (\sqrt{3} - 1)^2 \quad \text{و} \quad E = \sqrt{3} (\sqrt{3} - 1) + \sqrt{27} + 1$$

(2) بيّن أنّ $E \times F$ هو عدد طبيعي.

(3) اجعل مقام النسبة $\frac{4-\sqrt{3}}{2\sqrt{3}}$ عددا ناطقا.

التمرين الثالث : (3 نقط)

ABC مثلث قائم في A، حيث: $AB = 4,5\text{cm}$ و $BC = 7,5\text{cm}$.

(1) أحسب الطول AC.

(2) لتكن E نقطة من [AB] حيث: $AB = 3 AE$ ، و D نقطة من [AC] حيث: $DC = \frac{2}{3} AC$.

أ • أرسم الشكل.

ب • بيّن أنّ: $(DE) \parallel (BC)$.

ج • أحسب الطول DE.

التمرين الرابع : (3 نقط)

OPR مثلث قائم في O حيث: $OR = 6\text{cm}$ و $\tan \widehat{R} = \frac{5}{3}$.

(1) أحسب الطولين OP و PR ثم $\sin \widehat{P}$.

(2) أرسم الارتفاع [OH] المتعلق بالضلع [PR].

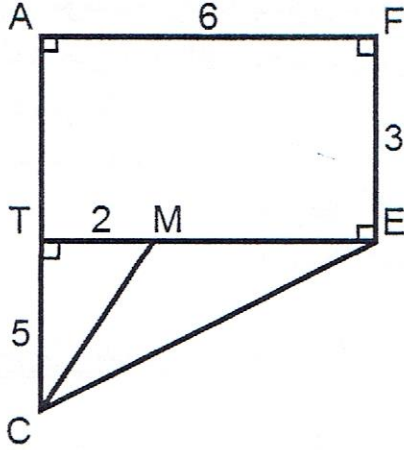
• أحسب OH ثم PH.

مسألة : (8 نقاط)

(وحدة الطول هي cm)

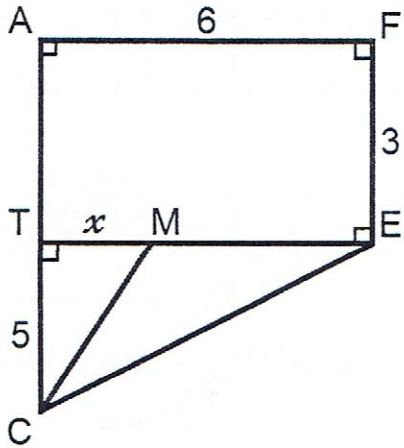
في الشكل المقابل: AFET مستطيل و ETC مثلث قائم في T.
حيث: $TC = 5$ ، $ET = 6$ و $EF = 3$.
النقطة M متنقلة على القطعة المستقيمة [TE].

الجزء الأول :



- في هذا الجزء، نأخذ: $TM = 2$.
- 1) أحسب القيمة المضبوطة للطول CM ثم القيمة المدوّرة إلى cm.
 - 2) أحسب القيمة المضبوطة لـ $\tan \widehat{TCM}$ ثم أعطي القيمة المدوّرة إلى الدرجة.
 - 3) أحسب المساحة S_1 للمثلث TCM و S_2 للمثلث MEF.

الجزء الثاني :



- في هذا الجزء، نأخذ: $TM = x$.
- 1) ما هي القيم الممكنة لـ x ؟
 - 2) عبّر بدلالة x عن المساحة S_1 للمثلث TCM.
 - 3) أ- عبّر عن الطول ME بدلالة x .
ب- عبّر بدلالة x عن المساحة S_2 للمثلث MEF.

تتمنى أن يكون النجاح حليفكم