

وزارة التربية الوطنية

السنة الدراسية: 2021/2020

اختبار الثلاثي الأول في مادة  
الرياضيات

مديرية التربية لولاية باتنة

المدة الزمنية: 1 سا و 30د

السنة الرابعة متوسط

متوسطة الأخوين الشهيدين خمري  
- الرياض - باتنة

التمرين الأول: (4ن)

(1) بين ان A عدد طبيعي حيث:  $A = \sqrt{2}(3\sqrt{8} - \sqrt{18})$ .

(2) اليك العبارة الجبرية D حيث:  $D = (3x - 2)^2 + 2(3x - 2)$ .

✓ انشر وبسط العبارة D.

✓ حل العبارة D الى جداء عاملين.

(3) حل المتراحة:  $9x^2 - 18x + 8 \geq 9x^2$ , ثم مثل مجموعة حلولها بيانيا.

التمرين الثاني: (4ن) (وحدة الطول هي السنتيمتر)

⊗ ABC مثلث متقايس الاضلاع حيث:  $AB=4$ , والنقطة I منتصف الضلع [AC].

(1) عين النقطتين R و S حيث:  $\vec{BR} = \vec{BA} + \vec{BC}$  و  $\vec{AC} = \vec{CS}$ .

(2) بين ان الرباعي ABCR معين.

(3) احسب RS علما ان:  $IR=3.5$  (يعطى الناتج بالتدوير الى الوحدة).

التمرين الثالث: (4ن)

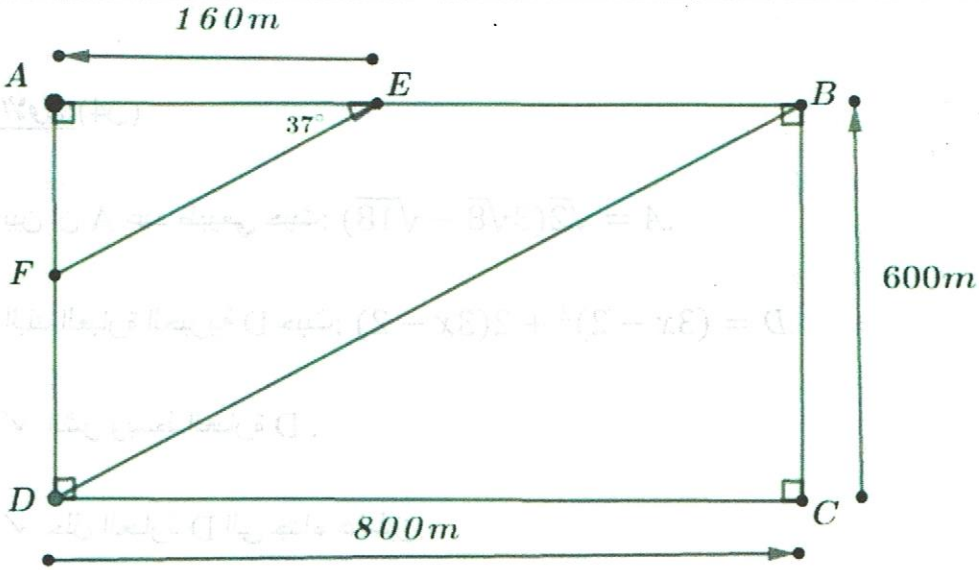
⊗ في متوسطة عدد التلميذات هو  $\frac{2}{3}$  عدد التلاميذ الذكور, و عدد الاساتذة هو  $\frac{1}{6}$  عدد التلاميذ الذكور.

✓ اذا علمت ان العدد الاجمالي للتلاميذ والاساتذة هو 407, جد عدد التلاميذ الذكور وعدد التلميذات وعدد

الاساتذة.

الجزء 1:

للم صالح قطعة ارض ABCD مستطيلة الشكل قسمها الى ثلاثة اجزاء, كما موضح في الشكل:

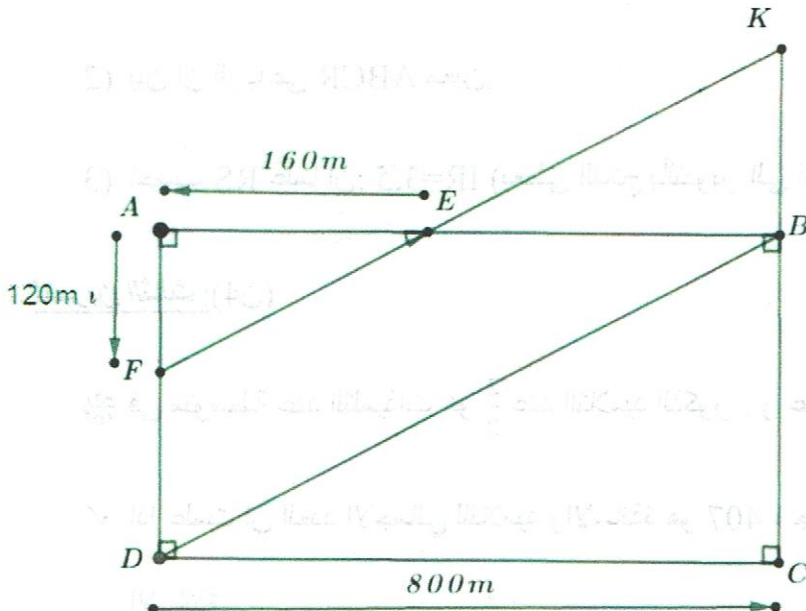


- (1) احسب AF.
- (2) احسب مساحة كل من المثلثين AEF و BDC, ثم استنتج مساحة الرباعي EFDB.

الجزء 2:

قام العم صالح بشراء قطعة ارض مثلثة الشكل ( المثلث EKB ) مجاورة لأرضه

كما موضح في الشكل:



- (1) احسب EF.
- (2) بين ان:  $(AF) \parallel (KB)$ .
- (3) احسب الطولين EK و KB.

ندعوكم للتوفيق والسداد في الاجابة

الاجابة النموذجية لموضوع باختبار التلاميذ الاول في مادة الرياضيات للسنة لا متوسط

من 1 و 2 : متوازي أضلاع فيه ضلعان متساويان متقابلان ، إذن فهو معين .

3) حسب  $RS^2$  :  
 14)  $ABCR$  معين فان قطرها متعامدان في النقطة  $I$  ،  
 لان  $I$  اجملت  $RS$  قائم في  $I$  ومنه :  
 حسب خاصية فيثاغورس فان : 1

ومنه :  $RS^2 = IR^2 + IS^2$   
 $RS^2 = (3,5)^2 + (2+4)^2$   
 $RS^2 = 12,25 + 36$  ،  $RS^2 = 48,25$   
 $RS = 7$  ( بالتدوير الى الوحدة )  
 ملا خطية : القيمة السالبة مرفوعة لان الطول دوماً موجب .

التبرين 03 :  
 تعرف ان عدد التلاميذ الذكور هو  $x$  ومنه : عدد التلميذات هو  $\frac{2}{3}x$  وعدد الاساتذة هو  $\frac{1}{6}x$  وبما ان العدد الجمالي للتلاميذ الذكور والتلميذات والاساتذة هو : 407 فلن :  
 $x + \frac{2}{3}x + \frac{1}{6}x = 407$   
 $\frac{6x}{6} + \frac{4x}{6} + \frac{1x}{6} = 407$   
 $6x + 4x + 1x = 407$   
 $11x = 407$   
 $x = 407 \times \frac{6}{11}$   
 $x = 222$   
 وهو عدد التلاميذ الذكور  
 لان عدد التلميذات هو :  $\frac{2}{3} \times 222 = 148$   
 وعدد الاساتذة هو :  $\frac{1}{6} \times 222 = 37$

التبرين 01 :  
 1) نبين ان  $A$  عدد طبيعي

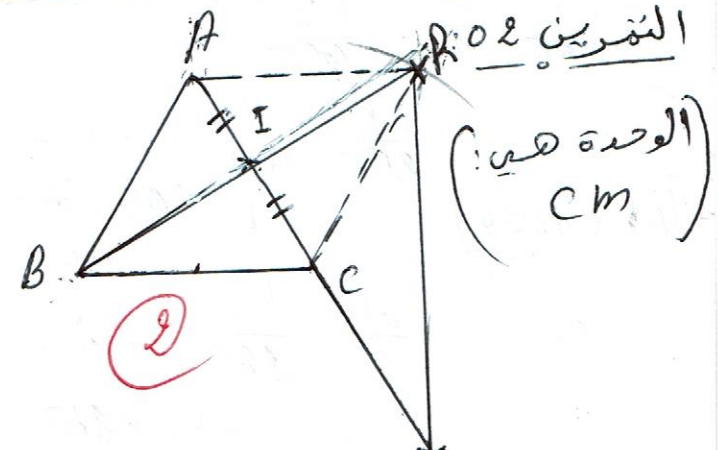
2) نشر وتبسط  $D$  :  
 $D = (3x-2)^2 + 2(3x-2)$   
 $D = (3x-2)(3x-2) + 2(3x-2)$   
 $D = [9x^2 - 6x - 6x + 4] + 6x - 4$   
 $D = 9x^2 - 12x + 4 + 6x - 4$   
 $D = 9x^2 - 6x$  1

$A = \sqrt{2(3 \sqrt{8} - \sqrt{18})}$   
 $A = 3\sqrt{16} - \sqrt{36}$   
 $A = 3 \times 4 - 6$   
 $A = 12 - 6$  1  
 $A = 6$

4) حل المتراجحة :  
 $9x^2 - 18x + 8 \geq 9x^2$   
 $9x^2 - 9x^2 - 18x \geq -8$   
 $-18x \geq -8$   
 $x \leq \frac{-8}{-18}$  ،  $x \leq \frac{4}{9}$

3) تحليل  $D$  الى جداء عاملين  
 $D = 9x^2 - 6x$   
 $D = 3x(3x-2)$  1

مجموعة حلول المتراجحة هي كل قيم  $x$  الاضغر من او يساوي  $\frac{4}{9}$  التمثيل البياني لمجموعة الحلول :  
 $x \leq \frac{4}{9}$



2) نبين ان الرباعي  $ABCR$  معين :  
 1) لدينا :  $\vec{BR} = \vec{BA} + \vec{BC}$   
 ومنه : الرباعي  $ABCR$  متوازي  
 ا ضلاع  
 لدينا اجملت  $ABC$  متقايس اضلاع  
 ومنه :  $AB = BC$  2

ومنه:  $EF^2 = 40000$

ومنه (الوحدة: م)  $EF = 200$

ملاحظة: القيمة السالبة مرفوضة لأن الطول دوماً موجب.

لبيس أن:  $(AF) \parallel (KB)$

لدينا النقط  $k, B, C$  استقامة

ومنه:  $(BK) \parallel (BC)$  ①

لدينا:  $(AD) \parallel (BC)$  (الرباعي

$ABCD$  مستطيل) ②

من ① و ②:  $(KB) \parallel (AD)$  ③

بما أن:  $FE \subset (AD)$  فإن: النقط

$A, F, D$  استقامة ④

(أي أن:  $(AF) \parallel (AD)$ )

من ③ و ④ نجد:  $(AF) \parallel (KB)$

③ حساب  $EK$  و  $KB$ :

لدينا المثلثين  $EFA$  و  $EKB$  في

وضعية طالس ومنه:

$$\frac{EK}{EF} = \frac{EB}{EA} = \frac{KB}{FA}$$

بالتعويض نجد  $\frac{EK}{200} = \frac{640}{160} = \frac{KB}{120}$

لدينا:  $\frac{EK}{200} = \frac{640}{160}$  ومنه ①

$EK = \frac{200 \times 640}{160}$  ومنه:  $EK = 800$

لدينا:  $\frac{640}{160} = \frac{KB}{120}$  ومنه ①

$KB = \frac{640 \times 120}{160}$  ومنه:  $KB = 480$

$KB = 480$  ①

(الوحدة هي: م)

# المسألة

الجزء 01:

1) حساب  $AF$ :

بما أن المثلث  $AFE$  قائم في  $A$  فإن:

المقابل  $\tan E = \frac{AF}{AE}$  ومنه:  $\tan 37^\circ = \frac{AF}{160}$

ومنه:  $AF = 160 \times 0,75 = 120$  ومنه:  $AF = 120$  (الوحدة هي: م) ①

2) حساب مساحة المثلث  $AEF$ :

$S_1 = \frac{AE \times AF}{2}$  (لأنه مثلث قائم في  $A$ )

ومنه:  $S_1 = \frac{160 \times 120}{2} = 9600$  ومنه:  $S_1 = 9600$  (الوحدة هي:  $m^2$ ) ①

حساب مساحة المثلث  $BDC$ :

$S_2 = \frac{BC \times DC}{2}$  (لأنه قائم في  $C$ )

ومنه:  $S_2 = \frac{600 \times 800}{2} = 240000$  ومنه:  $S_2 = 240000$  (الوحدة هي:  $m^2$ ) ①

3) استنتاج مساحة الرباعي  $EFDB$ :

لدينا:  $S_3 = S - (S_1 + S_2)$

$S_3 = 800 \times 600 - (9600 + 240000)$

$S_3 = 480000 - 249600 = 230400$  ①

$S_3 = 230400$  (الوحدة هي:  $m^2$ )

الجزء 02:

1) حساب  $EF$ :

لدينا المثلث  $EAF$  قائم في  $A$  ومنه حسب

خاصية فيثاغورس فإن:  $EF^2 = AF^2 + AE^2$

ومنه:  $EF^2 = 120^2 + 160^2$  ومنه:  $EF^2 = 14400 + 25600$  ①

$EF^2 = 14400 + 25600$  ①