

التمرين الال: 2

للكن A و B كك: 2

$$B = \frac{12}{5} + \left(\frac{3}{5} + 2\right)$$

$$A = \frac{1}{6} \times 5 - \frac{5}{10} \times \frac{4}{3}$$

1- ألكب كلا من A و B مع كوكك مرال الكساب و إعطاء الككالك على شكل ككور ككر قابلة للاككزال.

التمرين الكك: 3

C, D ككدان ككككك كك: 3

$$C = 2\sqrt{125} - \frac{15}{\sqrt{45}} + \frac{\sqrt{500}}{5}$$

$$D = \frac{\sqrt{5+35}}{\sqrt{5}}$$

1- أككب الكك C على شكل $m\sqrt{n}$ كككك n أصكر ما كككن.

2- أككب الكك D على شكل ككر مكامه كك ناطق.

3- ألكب E كك: $E = C - D + 1$

التمرين الكك: 3

كككن في الكك المكال ككدا. (الكك لكس مرسوما بالأكباد الككككك).

نعطك $(AB) \parallel (CD)$

1- أوكك X.

2- ألكب الطول EC ثم EA.

التمرين الكك: 4

وكك الطول كك m:

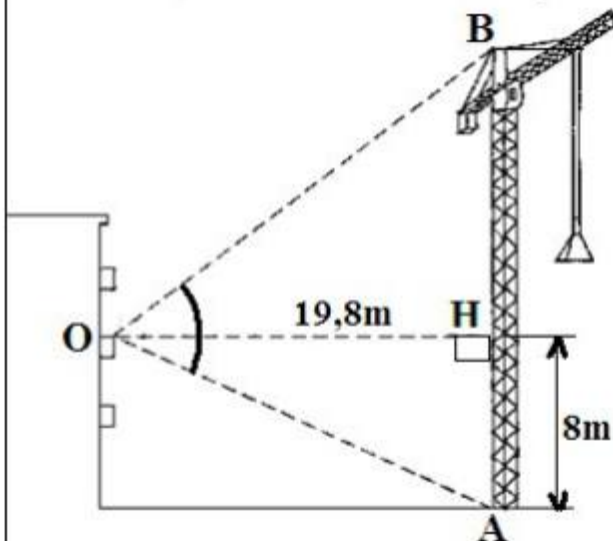
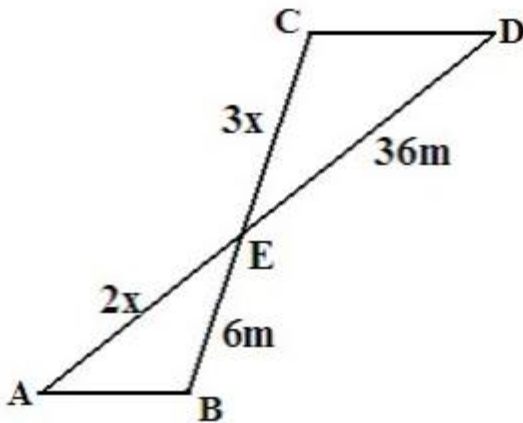
كك شرفة كمارة على كك 8m عن الأرض. لكمل الأناك إليها نككعمل الكرافعة ككما هو موضك في الكك.

$$(\widehat{AOB} = 61^\circ)$$

1- ألكب \widehat{HOA} . (ككك الزاوية بالكدور إلى الكك).

2- اسككك ككس الزاوية \widehat{HOB} .

3- ألكب المسافة OB ثم OA. (الكك مقربة إلى 0,1 بالانكصان)



المسألة: 8ن

(I)- في إحدى المباريات بين فريقين يضمن اللاعبين الجزائريين سفيان فيغولي (نادي فالنسيا) و مهدي لحسن (نادي خيتافي) ، جلس أنصار الفريقين على المدرجات في صفوف متقابلة و متساوية من حيث عدد المقاعد. بلغ عدد مشجعي فريق فالنسيا 9000 شخص و عدد مشجعي فريق خيتافي 4950 شخص.

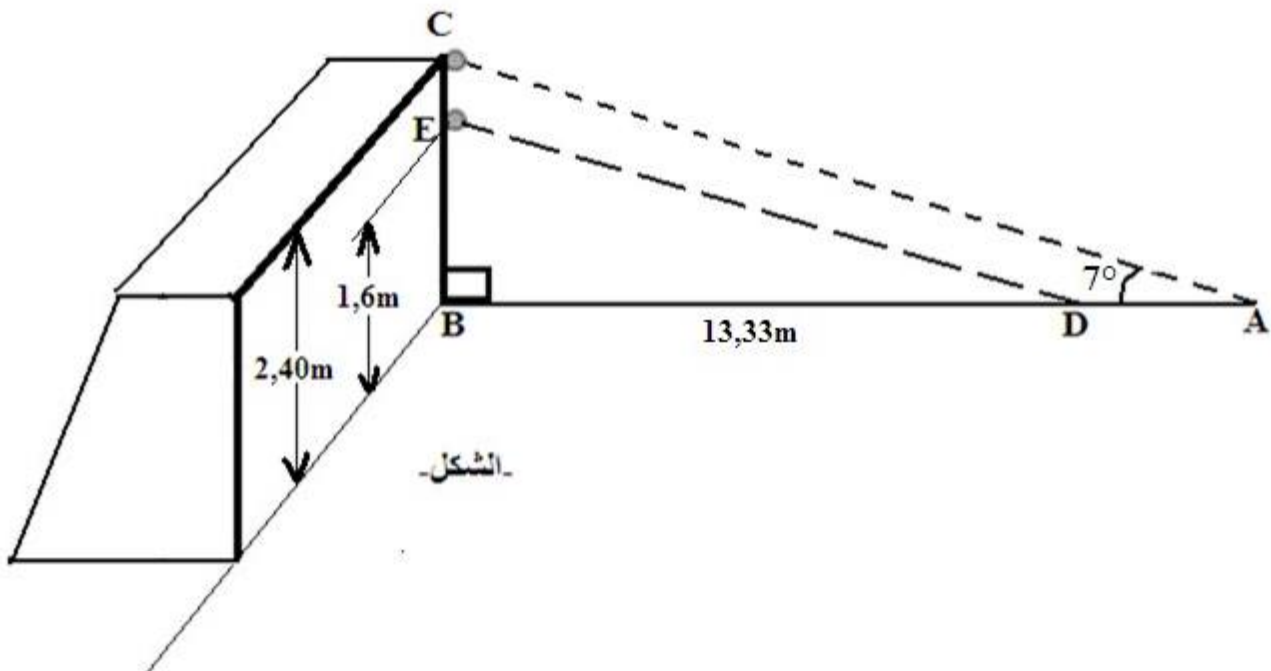
- 1- ما هو أكبر عدد من المقاعد في كل صف؟
- 2- كم بلغ عدد صفوف مشجعي فريق فالنسيا؟
- 3- كم بلغ عدد صفوف مشجعي فريق خيتافي؟

(II)- بعد مدة زمنية من الشوط الأول، سد اللاعب سفيان فيغولي كرة قوية من الموضع A ، شكل المسار المستقيم للكرة مع الأرض زاوية قياسها $\widehat{BAC} = 7^\circ$ (لاحظ الشكل)، اصطدمت الكرة بأعلى القائم C، حيث علو القائم $BC=2,40m$.

- 1- أحسب AB بعد اللاعب سفيان فيغولي عن القائم.
- 2- أحسب المسافة AC التي قطعها الكرة للوصول إلى أعلى القائم. (القيمة مقربة إلى 0,01 بالانقسان

(III)- خلال الشوط الثاني تموضع اللاعب مهدي لحسن في النقطة D حيث $BD=13,33m$ وقام بتسيديدة من النقطة D فاصطدمت بالقائم في النقطة E حيث $BE=1,6m$.

- 1- أحسب قياس الزاوية \widehat{EDB} التي يشكلها مسار الكرة مع الأرض. (بالتدوير إلى الوحدة).
- 2- أحسب المسافة التي قطعها الكرة للوصول إلى النقطة E. (القيمة مقربة إلى 0,01 بالانقسان
- 3- بين أن مسار كرة سفيان فيغولي (AC) يوازي مسار كرة مهدي لحسن (DE).



بالتوفيق.

انته