



على المترشح أن يختار أحد الموضوعين الآتيين:

### الموضوع الأول

#### نظام آلي لملء و غلق قنينات العطر

يحتوي الموضوع على 14 صفحة:

- ملف العرض من الصفحة 01 إلى الصفحة 09
- العمل المطلوب من الصفحة 10 إلى الصفحة 11
- وثائق الإجابة من الصفحة 12 إلى الصفحة 14

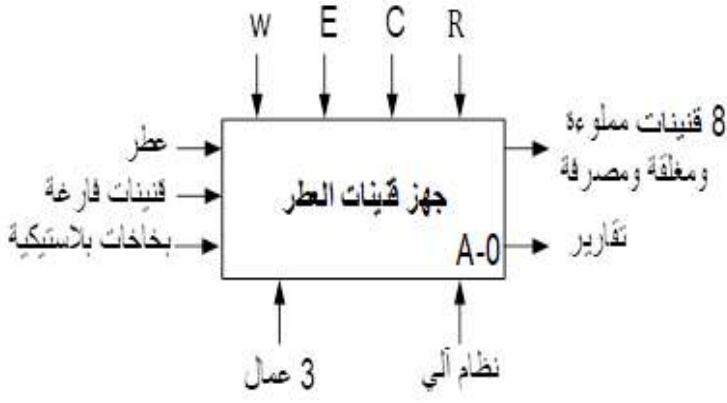
### I. دفتر الشروط المبسط:

1. **الهدف من الحل الآلي:** يهدف هذا النظام الى ملء و غلق قنينات العطر في مدة قصيرة وبمردودية عالية .
2. **المادة الأولية :** قنينات فارغة، بخاخات بلاستيكية ، عطر
3. يمكن تجزئة النظام إلى 6 أشغولات:
  - الأشغولة 1 : تدوير القرص
  - الأشغولة 2 : الكيل و الملء
  - الأشغولة 3 : احضار بخاخة القنينة
  - الأشغولة 4 : غلق القنينة
  - الأشغولة 5 : التقديم و العد
  - الأشغولة 6 : التصريف
4. **طريقة التشغيل:** بعد تقديم القنينة الى مركز الملء بواسطة الصحن الدوار أين تتم العمليات التالية : الكيل و الملء و هذا بدخول ذراع الرافعة A ، ثم فتح الكهرو صمام EV1 لمدة زمنية قدرها 12 ثواني. بعد ذلك يفتح الكهرو صمام EV2 ويخرج في نفس الوقت ذراع الرافعة A لضخ العطر داخل القنينة. بعد ذلك تنقل القنينة إلى مركز الإحضار ثم تحول إلى مركز الغلق بعدها تزاح القنينة عن الصحن الدوار. عند حضور 8 قنينات على البساط يتم تصريفها بواسطة المحرك M2 .
5. **الاستغلال :** يحتاج النظام إلى تقني للقيادة و المراقبة، عامل لتعبئة قناة التغذية بالقنينات الفارغة و عامل ثاني لوضع البخاخات .
6. **الأمن :** حسب الاتفاقيات الدولية المعمول بها .

## 7. التحليل الوظيفي التنازلي :

الوظيفة الشاملة :

مخطط النشاط البياني (A-0) :



W: طاقة كهربائية و هوائية

We : طاقة كهربائية ، Wp : طاقة هوائي

E: تعليمات الاستغلال

C: أوامر التشغيل

R: الضبط : N : عدد القنينات

Q: كمية العطر

t1 : مؤجل يحدد فترة فتح الكهرو صمام

t2 : مؤجل يحدد فترة اشتغال المحرك M2

التحليل الوظيفي التنازلي : ( أنظر وثيقة الإجابة 1 )

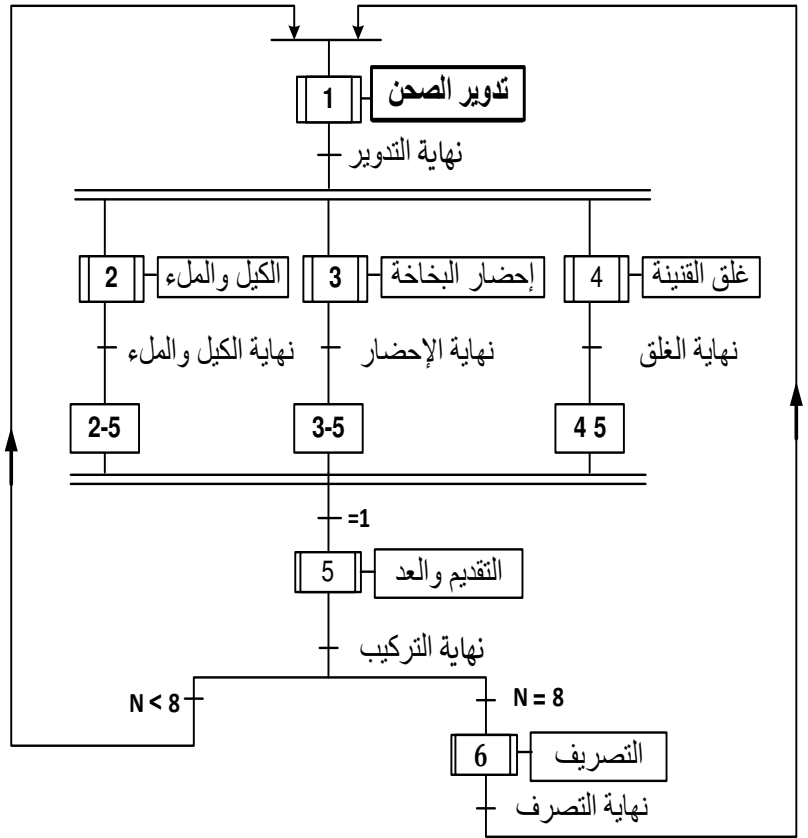
## تعيين الملتقطات و المنفذات المتصدرة و المنفذات

الاشغولات	المنفذات	المنفذات المتصدرة	الملتقطات
تدوير الصحن	Mpp: محرك خطوة – خطوة ذو مغناطيس دائم يشتغل بـ 24V مستمر		m : ملتقط للكشف عن وجود قنينة فوق الصحن الدوار
الكيل و الملء	Ev1, Ev2 : صمامان كهربائيان ~220V A : رافعة مزدوجة المعول	KEv1, KEv2 : ملامسان للتحكم في الصمامان dA+, dA- : موزع كهروهوائي 4/2 ثنائي الاستقرار T1 : مؤجلة	a0, a1 : ملتقطات نهاية الشوط للرافعة A t1=12S : ملمس مؤجل لزمن الكيل
وضع بخاخة	B : رافعة مزدوجة المفعول C : رافعة مزدوجة المفعول مزودة بمصاصة V : مصاصة	dB+, dB- : موزع كهروهوائي 4/2 ثنائي الاستقرار ~24V dC+, dC- : موزع كهروهوائي 4/2 ثنائي الاستقرار ~24V dV : موزع كهروهوائي 3/2 أحادي الاستقرار ~24V	b0, b1 : ملتقطات نهاية الشوط للرافعة B c0, c1 : ملتقطات نهاية الشوط للرافعة C Cp1 : ملتقط الجوار للكشف عن وجود بخاخة
الغلق	D : رافعة مزدوجة المفعول مزودة بمثبت لشد البخاخة M1: محرك لا تزامني 3~ مزود بمخفض سرعة لتشغيل مثبت البخاخة . G : : رافعة مزدوجة المفعول لتنبيت القنينة	DD+, DD- : موزع كهروهوائي 4/2 ثنائي الاستقرار ~24V KM1 : ملامس للتحكم في المحرك M1 ~24V dG+, dG- : موزع كهروهوائي 4/2 ثنائي الاستقرار ~24V	d0, d1 : ملتقطات نهاية الشوط للرافعة D g0, g1 : ملتقطات نهاية الشوط للرافعة G
التقديم و العد	H : رافعة بسيطة المفعول لوضع القنينة فوق بساط الإخلاء	dV : موزع كهروهوائي 2/3 أحادي الاستقرار ~24V	h1 : ملتقط نهاية الشوط للرافعة H Cp2 : خلية كهروضوئية للكشف عن مرور قنينة
التصريف	M2: محرك لا تزامني 3~ اتجاه واحد للدوران 220 / 380V	KM2 : ملامس للتحكم في المحرك M2 ~24V T2 : مؤجلة	t2=16S : ملمس مؤجل
القيادة والمراقبة			L1: مصباح أخضر يبين أن الدارة تحت التوتر S: مبدلة ذات وضعيتين (Auto –Cy/Cy) AU : زر ضاغط للتوقيف الاستعجالي Init : زر التهيئة Réa : زر إعادة التسليح RT1 , RT2 : مرحلات حرارية لحماية كل من M1 ، M2

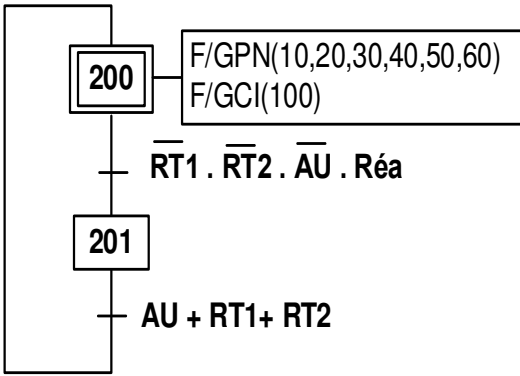
شبكة التغذية: 3\*380 V 50Hz



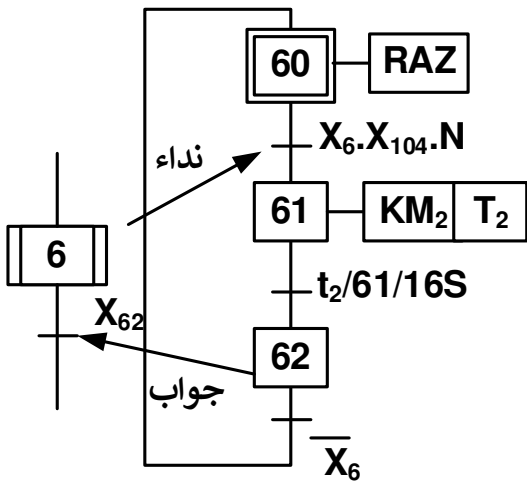
متن تسيق الأشغولات :



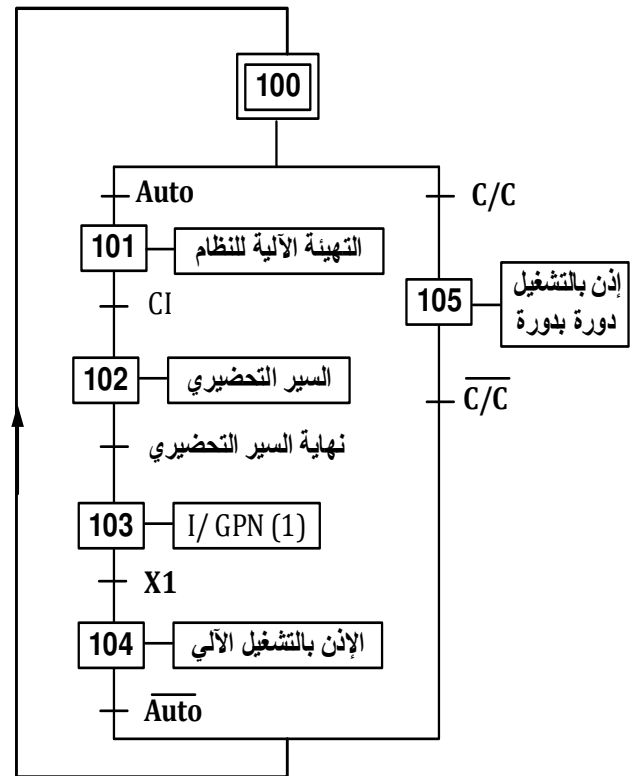
متن الأمن :



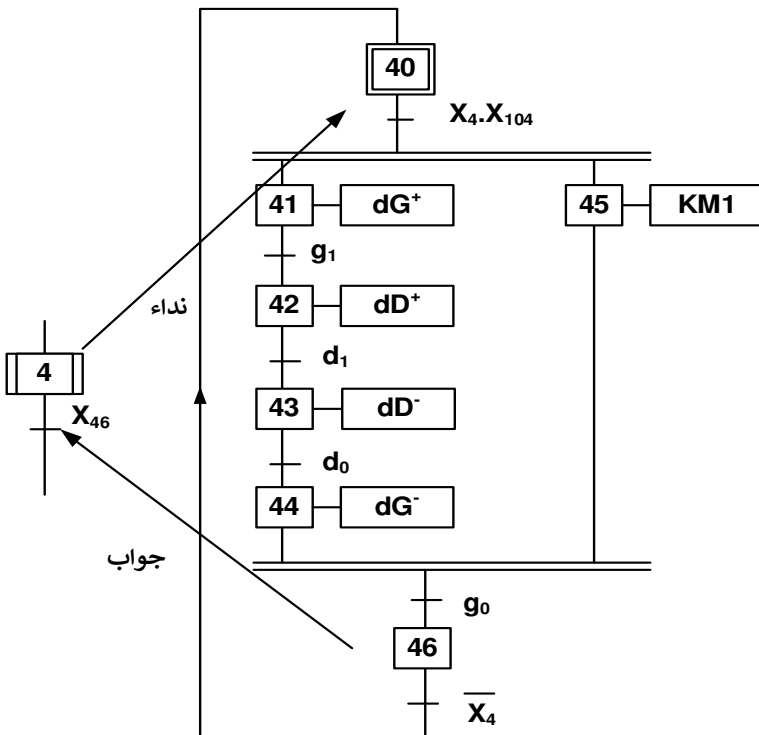
متن أشغولة التصريف (6):



متن القيادة و التهيئة :

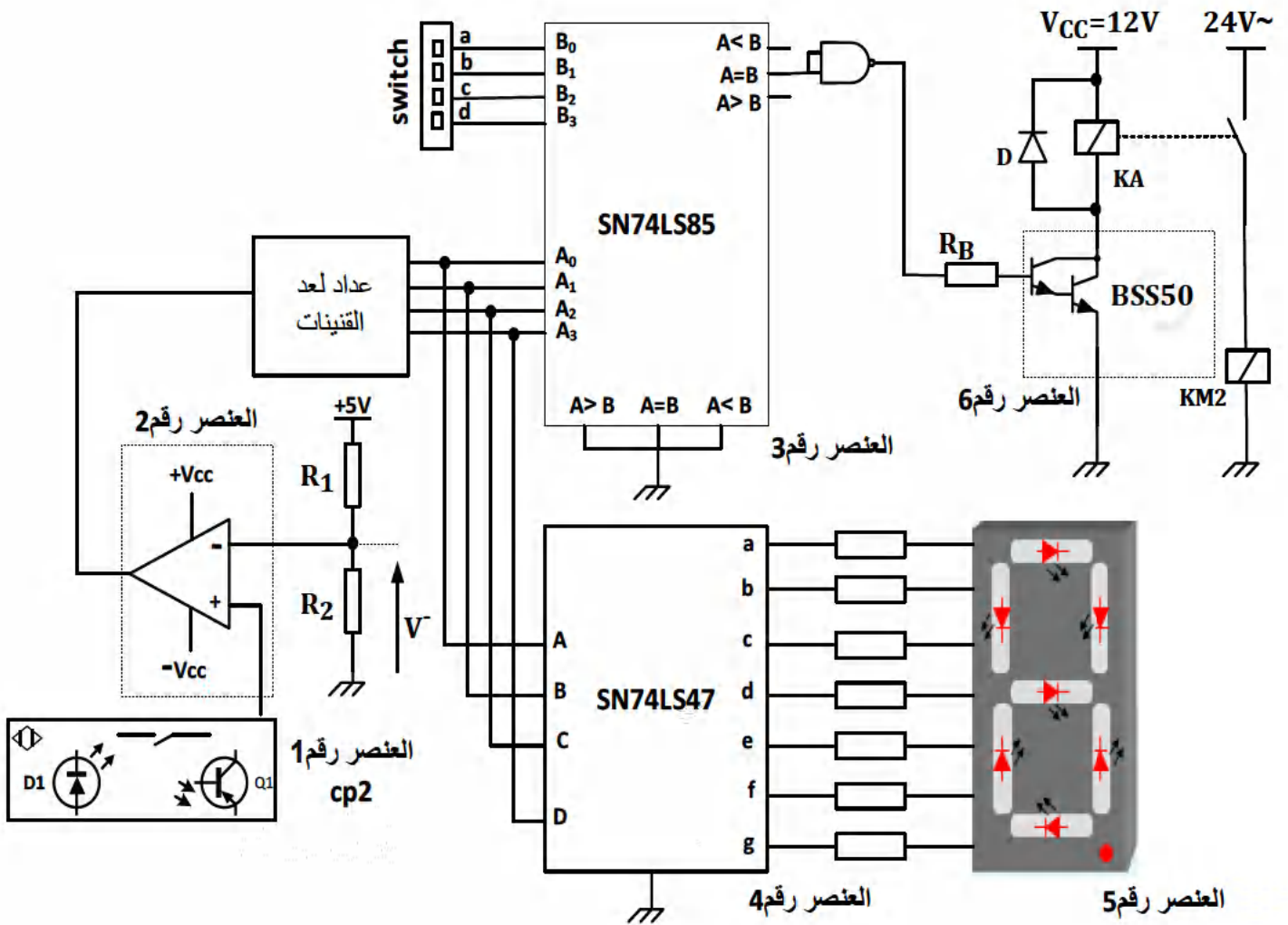


متن أشغولة الغلق (4) :

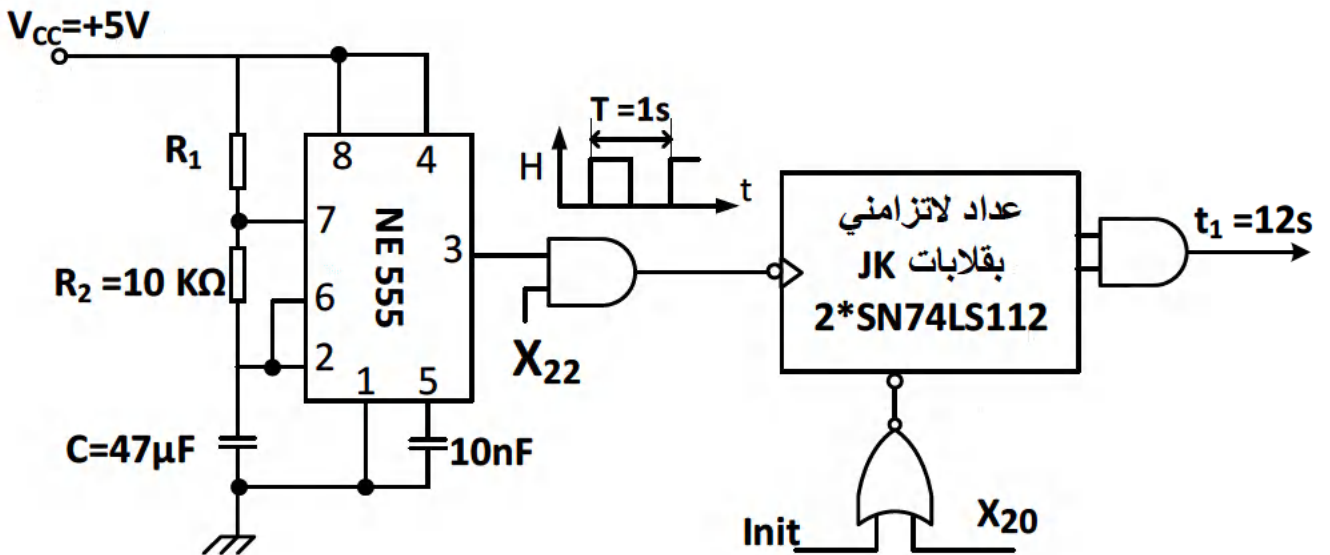


# 11. الإنجازات التكنولوجية :

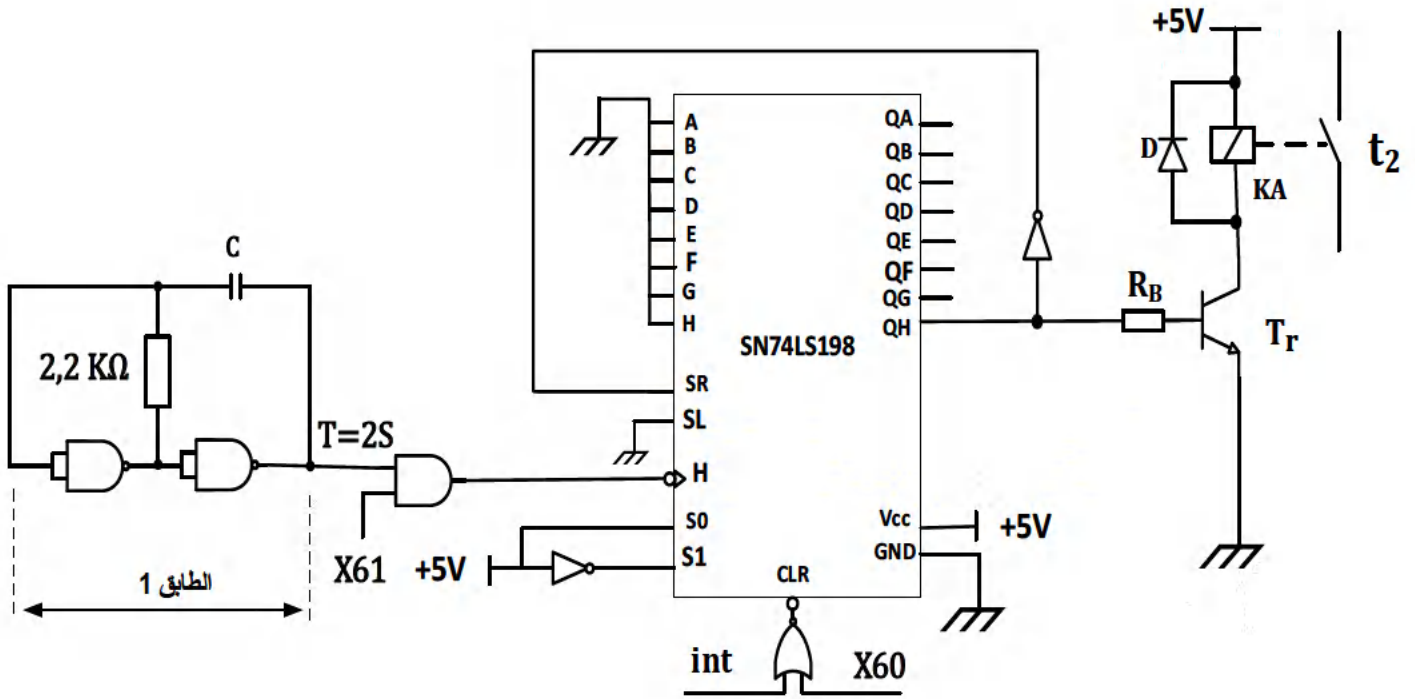
\* دائرة عد القنينات المملوءة وإخلائها بواسطة المحرك M2 : (الشكل 1)



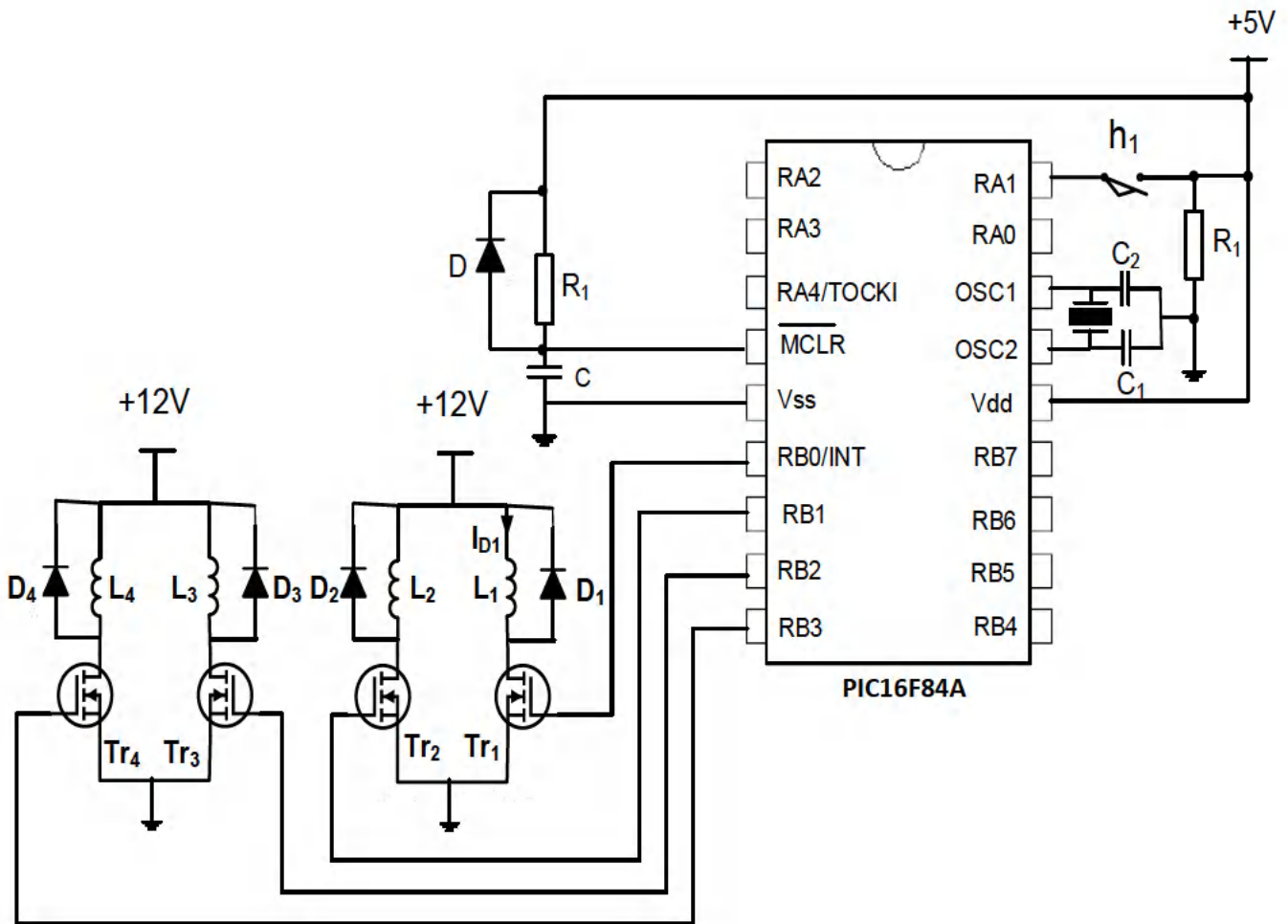
\* دائرة الموجلة ( $t_1$ ) بعدد لا تزامني بقلابات JK SN74LS112 لضبط زمن فتح الكهرو صمام  $EV_1$  : (الشكل 2)



\*- دائرة التحكم في مدة تشغيل المحرك M2 أشغولة التصريف: (الشكل 3)



\*- دائرة المحرك خطوة/ خطوة لدوران الصحن : (الشكل 4)



## 12. وثائق الصانع :

\*- وثيقة الصانع لدارة المندمجة SN74LS85 : (الشكل 5)

COMPARING INPUTS				CASCADING INPUTS			OUTPUTS		
A <sub>3</sub> ,B <sub>3</sub>	A <sub>2</sub> ,B <sub>2</sub>	A <sub>1</sub> ,B <sub>1</sub>	A <sub>0</sub> ,B <sub>0</sub>	I <sub>A&gt;B</sub>	I <sub>A&lt;B</sub>	I <sub>A=B</sub>	O <sub>A&gt;B</sub>	O <sub>A&lt;B</sub>	O <sub>A=B</sub>
A <sub>3</sub> >B <sub>3</sub>	X	X	X	X	X	X	H	L	L
A <sub>3</sub> <B <sub>3</sub>	X	X	X	X	X	X	L	H	L
A <sub>3</sub> =B <sub>3</sub>	A <sub>2</sub> >B <sub>2</sub>	X	X	X	X	X	H	L	L
A <sub>3</sub> =B <sub>3</sub>	A <sub>2</sub> <B <sub>2</sub>	X	X	X	X	X	L	H	L
A <sub>3</sub> =B <sub>3</sub>	A <sub>2</sub> =B <sub>2</sub>	A <sub>1</sub> >B <sub>1</sub>	X	X	X	X	H	L	L
A <sub>3</sub> =B <sub>3</sub>	A <sub>2</sub> =B <sub>2</sub>	A <sub>1</sub> <B <sub>1</sub>	X	X	X	X	L	H	L
A <sub>3</sub> =B <sub>3</sub>	A <sub>2</sub> =B <sub>2</sub>	A <sub>1</sub> =B <sub>1</sub>	A <sub>0</sub> >B <sub>0</sub>	X	X	X	H	L	L
A <sub>3</sub> =B <sub>3</sub>	A <sub>2</sub> =B <sub>2</sub>	A <sub>1</sub> =B <sub>1</sub>	A <sub>0</sub> <B <sub>0</sub>	X	X	X	L	H	L
A <sub>3</sub> =B <sub>3</sub>	A <sub>2</sub> =B <sub>2</sub>	A <sub>1</sub> =B <sub>1</sub>	A <sub>0</sub> =B <sub>0</sub>	H	L	L	H	L	L
A <sub>3</sub> =B <sub>3</sub>	A <sub>2</sub> =B <sub>2</sub>	A <sub>1</sub> =B <sub>1</sub>	A <sub>0</sub> =B <sub>0</sub>	L	H	L	L	H	L
A <sub>3</sub> =B <sub>3</sub>	A <sub>2</sub> =B <sub>2</sub>	A <sub>1</sub> =B <sub>1</sub>	A <sub>0</sub> =B <sub>0</sub>	X	X	H	L	L	H
A <sub>3</sub> =B <sub>3</sub>	A <sub>2</sub> =B <sub>2</sub>	A <sub>1</sub> =B <sub>1</sub>	A <sub>0</sub> =B <sub>0</sub>	H	H	L	L	L	L
A <sub>3</sub> =B <sub>3</sub>	A <sub>2</sub> =B <sub>2</sub>	A <sub>1</sub> =B <sub>1</sub>	A <sub>0</sub> =B <sub>0</sub>	L	L	L	H	H	L

H = HIGH Level  
L = LOW Level  
X = IMMATERIAL

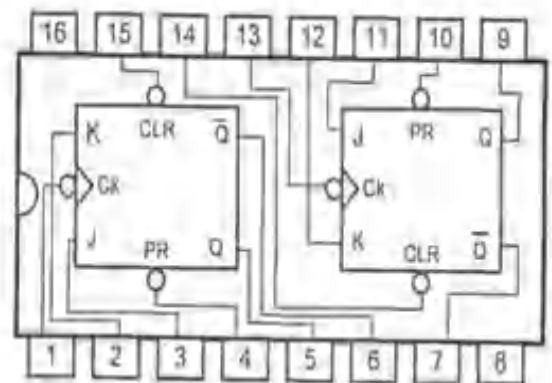
\*- وثيقة الصانع لدارة SN74LS47 : (الشكل 6)

Decimal ou fonction	Entrées							Sorties						
	LT	RBI	D	C	B	A	BI/RBO	a	b	c	d	e	f	g
0	1	1	0	0	0	0	1	0	0	0	0	0	0	0
1	1	X	0	0	0	1	1	1	0	0	1	1	1	1
2	1	X	0	0	1	0	1	0	0	1	0	0	1	0
3	1	X	0	0	1	1	1	0	0	0	0	0	1	0
4	1	X	0	1	0	0	1	1	0	0	1	1	0	0
5	1	X	0	1	0	1	1	0	1	0	0	1	0	0
6	1	X	0	1	1	0	1	1	1	0	0	0	0	0
7	1	X	0	1	1	1	1	0	0	0	1	1	1	1
8	1	X	1	0	0	0	1	0	0	0	0	0	0	0
9	1	X	1	0	0	1	1	0	0	0	1	1	0	0
10	1	X	1	0	1	0	1	1	1	1	0	0	1	0
11	1	X	1	0	1	1	1	1	1	0	0	1	1	0
12	1	X	1	1	0	0	1	1	0	1	1	1	0	0
13	1	X	1	1	0	1	1	1	1	1	0	1	0	0
14	1	X	1	1	1	0	1	1	1	1	0	0	0	0
15	1	X	1	1	1	1	1	1	1	1	1	1	1	1
BI	X	X	X	X	X	X	0	1	1	1	1	1	1	1
RBI	1	0	0	0	0	0	0	1	1	1	1	1	1	1
LT	0	X	X	X	X	X	1	0	0	0	0	0	0	0

\*- وثيقة الصانع لدارة 74112 : (الشكل 7)

INPUTS					OUTPUTS	
PR	CLR	Ck	J	K	Q <sub>n+1</sub>	Q̄ <sub>n+1</sub>
H	H	0	X	X	Q <sub>n</sub>	Q̄ <sub>n</sub>
H	H	↓	0	0	Q <sub>n</sub>	Q̄ <sub>n</sub>
H	H	↓	0	1	0	1
H	H	↓	1	0	1	0
H	H	↓	1	1	Q̄ <sub>n</sub>	Q <sub>n</sub>
H	L	X	X	X	0	1
L	H	X	X	X	1	0
L	L	X	X	X	1	1

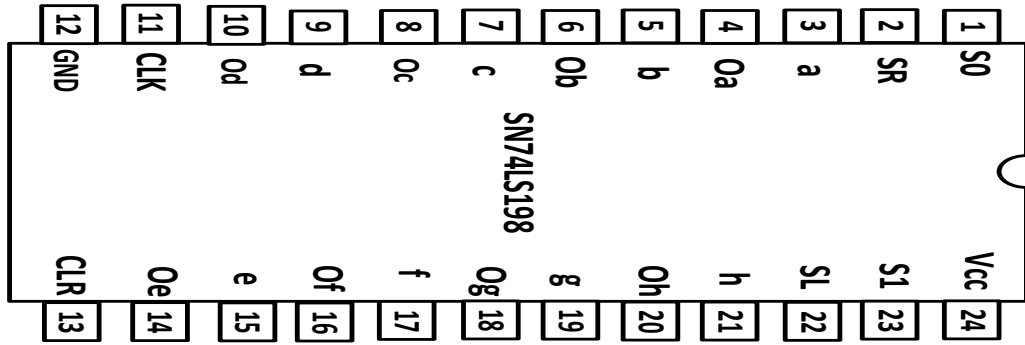
تزامن  
لا تزامن



SN 74LS112

TEXAS INSTRUMENTS TTL LOW POWER SCHOTTKY  
DUAL J-K NEGATIVE EDGE TRIGGERED FLIP-FLOP WITH PRESET AND CLEAR

\* وثيقة الصانع لدارة SN74LS198 : (الشكل 8)

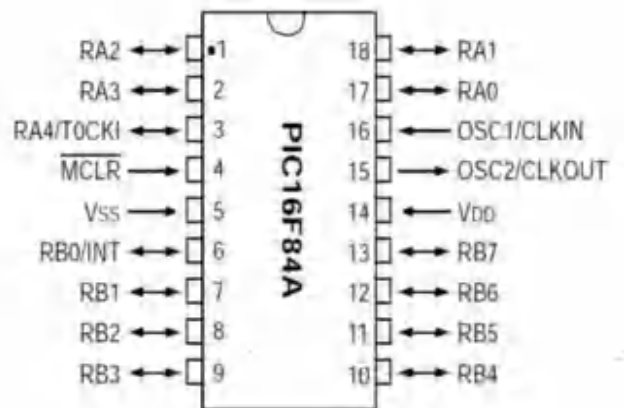


Entrées							Sorties				
$\overline{clr}$	S1	S0	Ck	Entrée Serie		Entrée parallèle	Q <sub>a</sub>	Q <sub>b</sub>	.....	Q <sub>g</sub>	Q <sub>h</sub>
				Gauche	Droite	a ..... h					
L	X	X	X	X	X	X	L	L	.....	L	L
H	X	X	L	X	X	X	Q <sub>a0</sub>	Q <sub>b0</sub>	.....	Q <sub>g0</sub>	Q <sub>h0</sub>
H	H	H	↑	X	X	a.....h	a	b	.....	g	h
H	L	H	↑	X	H	X	H	Q <sub>aN</sub>	.....	Q <sub>fN</sub>	Q <sub>gN</sub>
H	L	H	↑	X	L	X	L	Q <sub>aN</sub>	.....	Q <sub>fN</sub>	Q <sub>gN</sub>
H	H	L	↑	H	X	X	Q <sub>bN</sub>	Q <sub>CN</sub>	.....	Q <sub>h0</sub>	H
H	H	L	↑	L	X	X	Q <sub>bN</sub>	Q <sub>CN</sub>	.....	Q <sub>h0</sub>	L
H	L	L	X	X	X	X	Q <sub>a0</sub>	Q <sub>b0</sub>	.....	Q <sub>g0</sub>	Q <sub>h0</sub>

\* الدارة المدمجة PIC16F84A (الشكل 9)

PIC16F84A INSTRUCTION SET

Mnemonic, Operands	Description	Cycles
CLRF f	Clear f	1
CLRW -	Clear W	1
DECFSZ f, d	Decrement f, Skip if 0	1 (2)
INCF f, d	Increment f	1
INCFSZ f, d	Increment f, Skip if 0	1 (2)
MOVWF f	Move W to f	1
NOP -	No Operation	1
BCF f, b	Bit Clear f	1
BSF f, b	Bit Set f	1
BTFSC f, b	Bit Test f, Skip if Clear	1 (2)
BTFSS f, b	Bit Test f, Skip if Set	1 (2)
CALL k	Call subroutine	2
GOTO k	Go to address	2
MOVLW k	Move literal to W	1
RETURN -	Return from Subroutine	2



## II. العمل المطلوب :

### التحليل الوظيفي :

س1: أكمل بيان التحليل الوظيفي التنازلي (A0) على وثيقة الإجابة 3/1

### التحليل الزمني :

س2: أرسم متمن من وجهة نظر جزء التحكم لأشغولة 2 (الكيل والملء).  
س3: أكتب على شكل جدول معادلات التنشيط والتخميل والأوامر لأشغولة 4 (الغلق)  
س4: أكمل رسم المعقب الكهربائي لأشغولة 4 (الغلق) على ورقة الإجابة 3/3  
مع تمثيل المخارج ، التحكم و الاستطاعة للمحرك M2 على نفس ورقة الإجابة  
التحليل المادي:

س5: ما نوع الملتقط الجوار cp1 المستعمل في مركز إحضار البخاخة

\* دارة عد القنينات المملوءة وإخلائها بواسطة المحرك M2 : (الشكل 1) الصفحة 06

س6 : أذكر اسم و دور كل عنصر في دارة عد القنينات المملوءة وإخلائها  
س7 : من أجل ضبط تحويل 8 قنينات في كل علبة أوجد التوفيق المنطقية المناسبة التي يجب تطبيقها  
على المداخل a , b , c , d Switch

س8 : أحسب التوتر  $V^-$  من أجل  $R1=R2$  . ماذا يمثل هذا التوتر؟

\* دارة المؤجلة ( $t_1$ ) بعداد لضبط زمن فتح الكهرو صمام  $EV_1$  : (الشكل 2) الصفحة 06

للحصول على تأجيل مدته  $t_1 = 12s$  ضبط زمن فتح الكهرو صمام  $EV_1$  ، استعملنا عداد باستعمال  
الدارة المندمجة 74LS112

س9: أكمل رسم المخطط المنطقي لهذا العداد على ورقة الإجابة 3/1

س10: أحسب قيمة المقاومة المتغيرة  $R_1$  في دارة توليد النبضات للحصول على إشارة دورها  $T= 1S$

\* دارة التحكم في مدة تشغيل المحرك M2 أشغولة التصريف : ( الشكل 3) الصفحة 07

س11: ما هو دور الطابق 1

س12: أحسب سعة المكثفة c

س13: أكمل جدول تشغيل السجل على ورقة الإجابة 3/2

مستعينا بوثيقة الصانع لدارة SN74LS198 ( الشكل 8) الصفحة 09

س14: ما هو عدد النبضات التي يتلقها السجل للحصول على زمن التأجيل  $t_2$  ؟

\* دارة التحكم في المحرك خطوة – خطوة ( الشكل 4) الصفحة 07

س15: أكمل ملء محتوى السجلات TRISA ، TRISB ( المنافذ الغير مستغلة تبرمج كمدخل . )  
على ورقة الإجابة 3/2

س16: أكمل برنامج تهيئة المنافذ للمكر ومراقب على ورقة الإجابة 3/2

س17: ما هو اسم ونوع مقال التحكم في المحرك

س18: أحسب  $ID_1$  للمقل  $Tr_1$  من أجل  $V_{DD}=12V$  ،  $V_{DS1}=1,5V$  ،  $R_{L1}=200\Omega$  .

## وظيفة تحويل الطاقة :

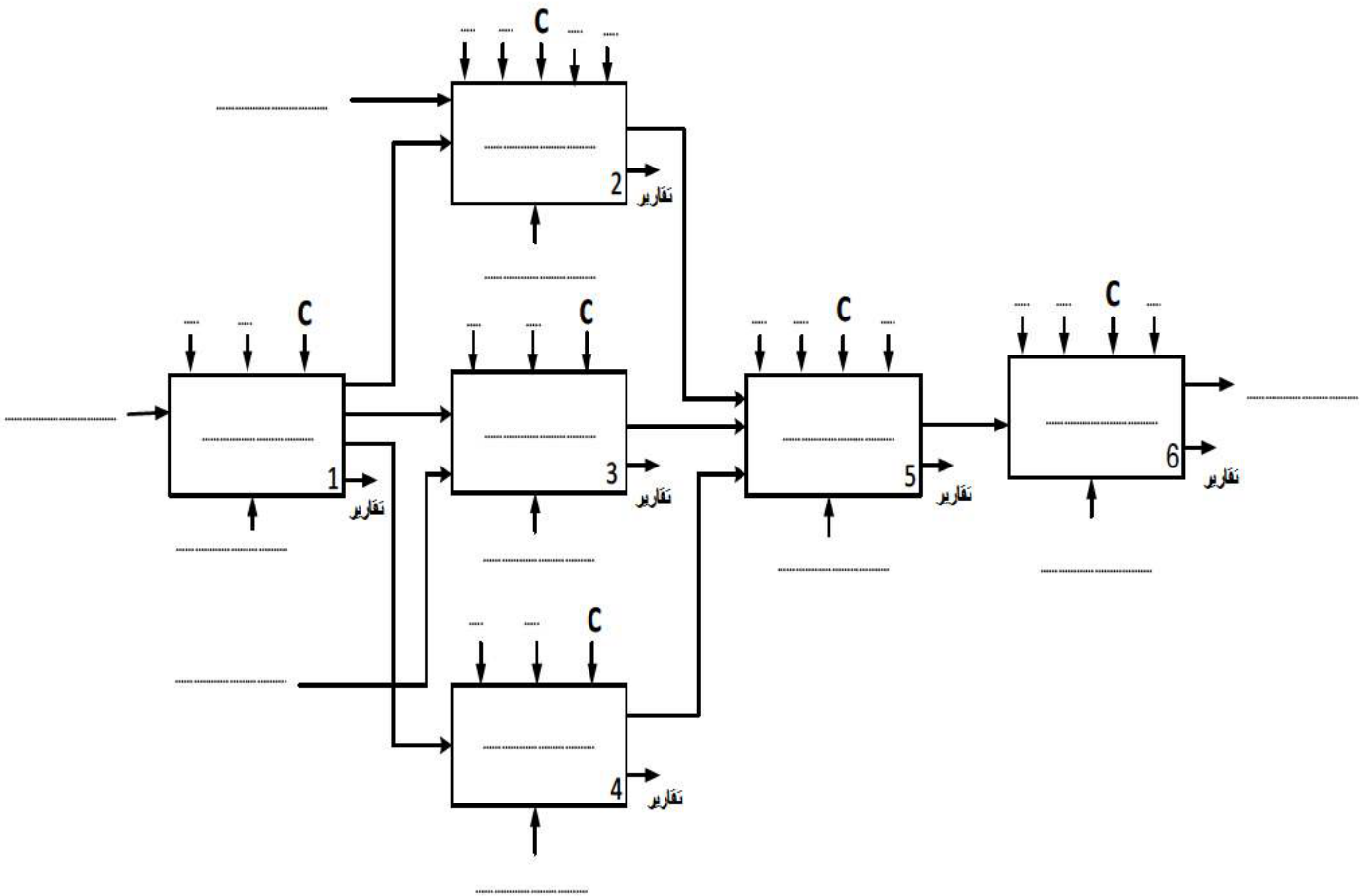
- \* لتغذية المنفذات المتصدرة نستعمل محول أحادي الطور 220/24V  
أجريت عليه تجربة الدارة القصيرة :  $I_{2CC} = I_{2N} = 6,67A$  ،  $P_{1CC} = 12,2W$   
س19: احسب المقاومة المرجعة إلى الثانوي  $R_s$ .  
س20: احسب الهبوط في التوتر  $\Delta U_2$  عندما يغذي المحول حمولة مقاومة بتيار اسمي  
س21: احسب نسبة التحويل في الفراغ  $m_0$ .

## وظيفة الاستطاعة:

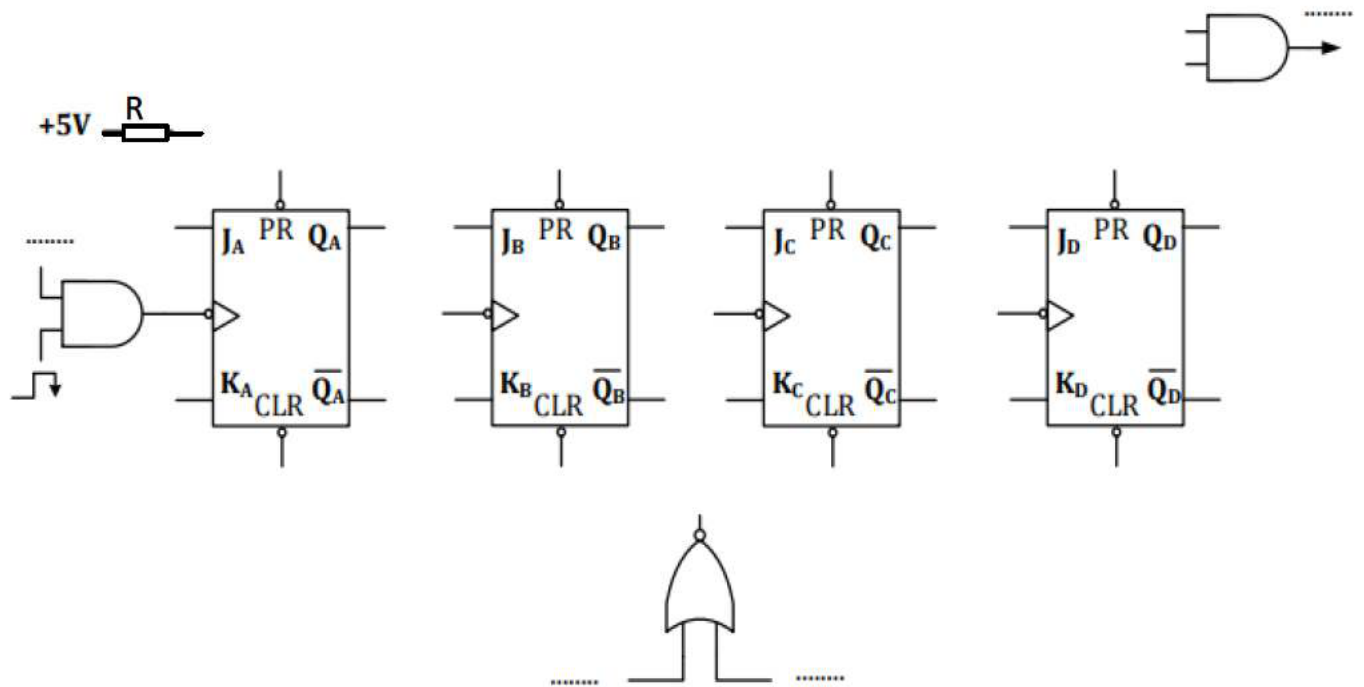
### \* دراسة المحرك $M_1$ :

- محرك يحمل الخصائص التالية: 220 / 380V 50Hz ، استطاعته 5KW ، المرود  $\eta = 80\%$   
الضياعات الثابتة نعتبرها متساوية حيث:  $P_C = P_{FS} + P_m = 300W$  ، المقاومة المقاسة بين طوري  
الساكن  $R = 2 \Omega$  ،  $\cos \varphi = 0.75$  ، توتر شبكة التغذية 220 / 380 V 50Hz .  
س22: كيف تقرر لفات ساكن المحرك  $M_1$  ؟ علل  
س23: احسب شدة التيار الممتص من طرف المحرك  
س24: احسب الاستطاعة المنقولة للدوار .  
س25: احسب قيمة الانزلاق للمحرك  $M_1$  .

ج1: التحليل الوظيفي التنازلي :



ج9: رسم المخطط المنطقي للعداد



وثيقة الإجابة 3/2 (تعاد مع أوراق الإجابة)

ج13: جدول تشغيل السجل SN74LS198 :

X <sub>60</sub>	X <sub>61</sub>	S <sub>1</sub>	S <sub>0</sub>	S <sub>L</sub>	S <sub>R</sub>	a.....h	CLK	Q <sub>A</sub>	Q <sub>B</sub>	Q <sub>C</sub>	Q <sub>D</sub>	Q <sub>E</sub>	Q <sub>F</sub>	Q <sub>G</sub>	Q <sub>H</sub>
1	0	0	1	0	1	0	0	0	0	0	0	0	0	0	0
0						0	↑								
0						0	↑								
0						0	↑								
0						0	↑								
0						0	↑								
0						0	↑								
0						0	↑								
0						0	↑								
0						0	↑								
1	0					0	0								

ج15: ملء محتوى السجلين TRISA ، TRISB

TRISB

TRISA

Bit7	Bit6	Bit5	Bit4	Bit3	Bit2	Bit1	Bit0

Bit7	Bit6	Bit5	Bit4	Bit3	Bit2	Bit1	Bit0
X	X	X					

ج16: برنامج تهيئة مداخل ومخارج الميكرو مراقب

BSF STATUS,5 ; .....

MOVLW ..... ; اشحن السجل w بالقيمة 16 (.....)

MOVWF TRISA ; .....

MOVLW ..... ; اشحن السجل w بالقيمة 16 (.....)

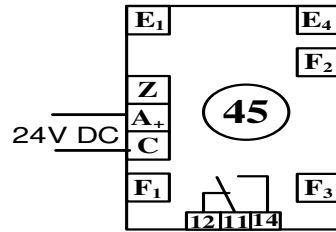
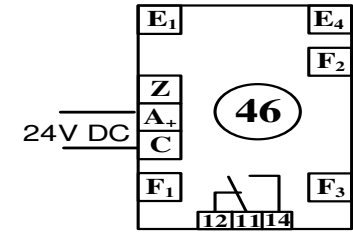
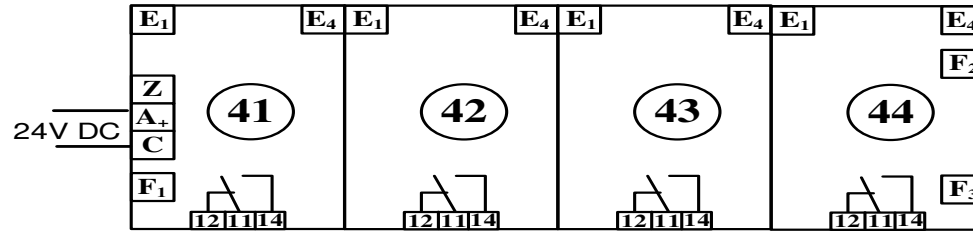
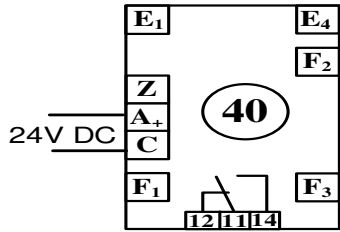
MOVWF TRISB ; .....

BCF ..... ; انتقل إلى البنك 0 من الذاكرة

وثيقة الإجابة 3/3 (تعداد مع أوراق الإجابة)

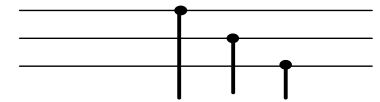
ج4: رسم المعقب الكهربائي لأشغولة 4 (الغلق)

24V DC X200

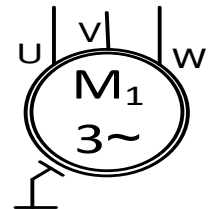
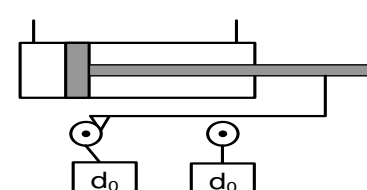
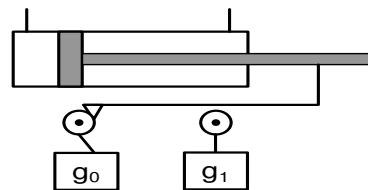
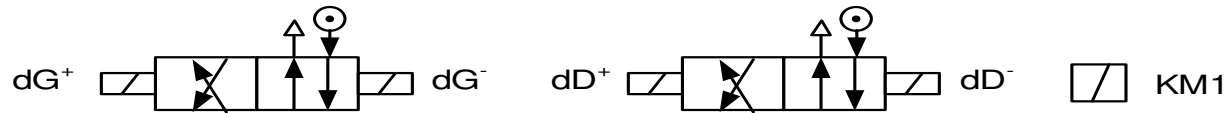
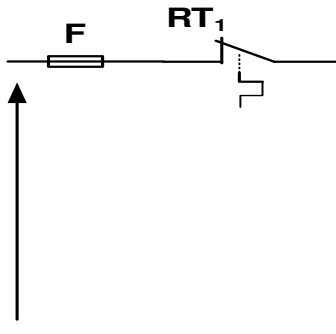


ربط المنفذات والمتصدرة

3 × 380V~



24V AC



انتهى

الإجابة النموذجية "الموضوع الأول"

العلامة		عناصر الإجابة الموضوع	محاور الموضوع																																
مجزأة	مجزأة																																		
3	6*0,5	رسم النشاط البياني (A-0) على وثيقة الجواب 1	1ج																																
2	5*0,25 لكل مرحلة و انتقال 0,25+ المرحلة الشاملة 0,5+ للمخارج	<p>متمن من وجهة نظر جزء التحكم اشغولة 2 ( الملء و الكيل )</p>	2ج																																
4.25	التنشيط 0.25*7 التخميل 0.25*7 المخارج 0.25*5	<p>معادلات التنشيط والتخميل لأشغولة 4</p> <table border="1"> <thead> <tr> <th>المرحلة</th> <th>التنشيط</th> <th>التخميل</th> <th>المخارج</th> </tr> </thead> <tbody> <tr> <td>40</td> <td><math>X46 \cdot \bar{X}_4 + X200</math></td> <td><math>X41 \cdot X45</math></td> <td>/</td> </tr> <tr> <td>41</td> <td><math>X40 \cdot X_{104} \cdot X_4</math></td> <td><math>X42 + X200</math></td> <td>dG<sup>+</sup></td> </tr> <tr> <td>42</td> <td><math>X41 \cdot g_1</math></td> <td><math>X43 + X200</math></td> <td>dD<sup>+</sup></td> </tr> <tr> <td>43</td> <td><math>X42 \cdot d_1</math></td> <td><math>X44 + X200</math></td> <td>dD<sup>-</sup></td> </tr> <tr> <td>44</td> <td><math>X43 \cdot d_0</math></td> <td><math>X46 + X200</math></td> <td>dG<sup>-</sup></td> </tr> <tr> <td>45</td> <td><math>X40 \cdot X_{104} \cdot X_4</math></td> <td><math>X46 + X200</math></td> <td>KM1</td> </tr> <tr> <td>46</td> <td><math>X44 \cdot X45 \cdot g_0</math></td> <td><math>X40 + X200</math></td> <td>/</td> </tr> </tbody> </table>	المرحلة	التنشيط	التخميل	المخارج	40	$X46 \cdot \bar{X}_4 + X200$	$X41 \cdot X45$	/	41	$X40 \cdot X_{104} \cdot X_4$	$X42 + X200$	dG <sup>+</sup>	42	$X41 \cdot g_1$	$X43 + X200$	dD <sup>+</sup>	43	$X42 \cdot d_1$	$X44 + X200$	dD <sup>-</sup>	44	$X43 \cdot d_0$	$X46 + X200$	dG <sup>-</sup>	45	$X40 \cdot X_{104} \cdot X_4$	$X46 + X200$	KM1	46	$X44 \cdot X45 \cdot g_0$	$X40 + X200$	/	3ج
المرحلة	التنشيط	التخميل	المخارج																																
40	$X46 \cdot \bar{X}_4 + X200$	$X41 \cdot X45$	/																																
41	$X40 \cdot X_{104} \cdot X_4$	$X42 + X200$	dG <sup>+</sup>																																
42	$X41 \cdot g_1$	$X43 + X200$	dD <sup>+</sup>																																
43	$X42 \cdot d_1$	$X44 + X200$	dD <sup>-</sup>																																
44	$X43 \cdot d_0$	$X46 + X200$	dG <sup>-</sup>																																
45	$X40 \cdot X_{104} \cdot X_4$	$X46 + X200$	KM1																																
46	$X44 \cdot X45 \cdot g_0$	$X40 + X200$	/																																
9,25																																			

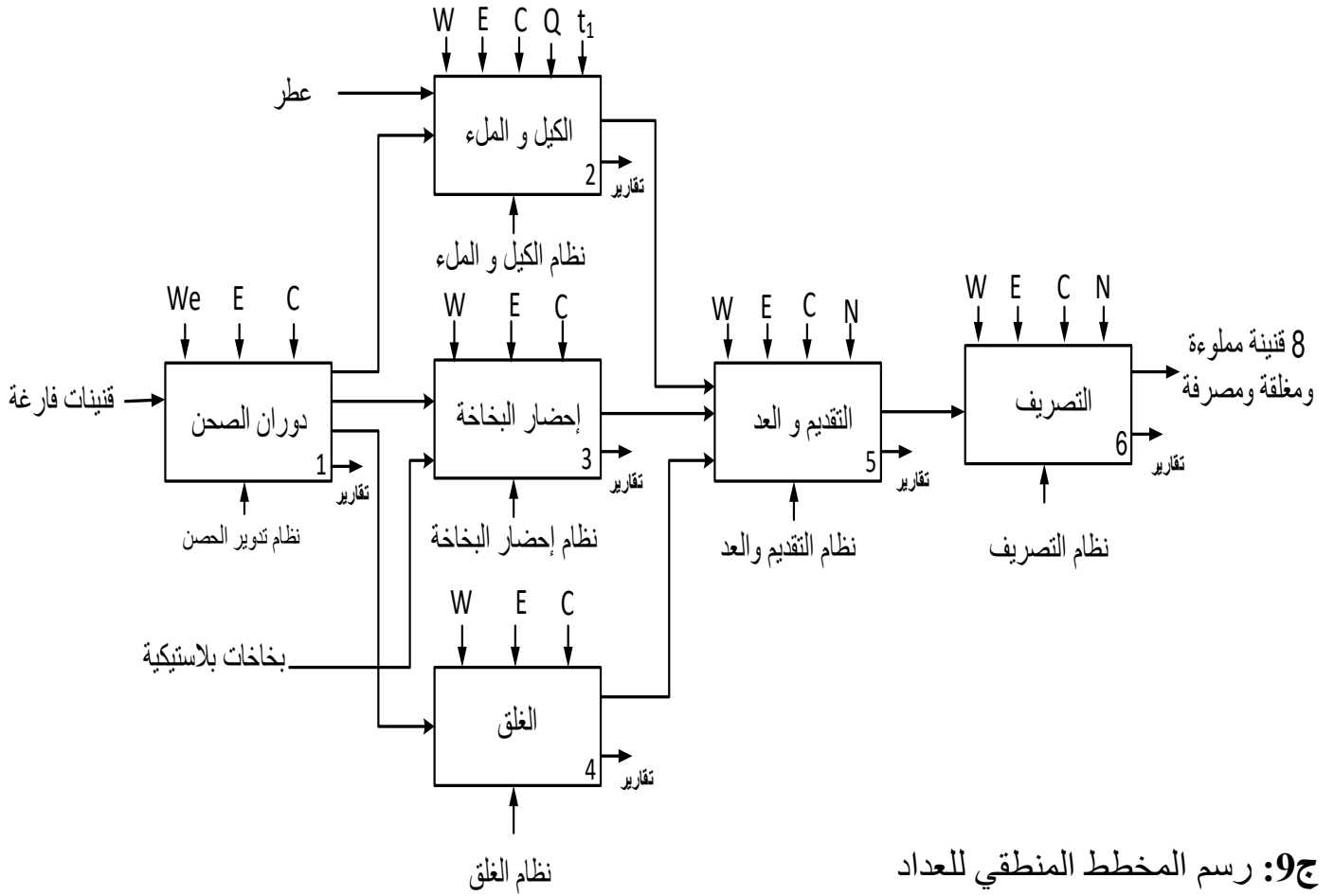
4ج	رسم المعقب الكهربائي للأشغولة 4 (الخلق) أنظر ورقة الإجابة 3/3	5	8*0.125 4*0.25 4*0.25 0.5 1,5	الاستقباليات (8*0,125) التنشيط (4*0.25) التخميل (4*0.25) الأمر X200 : 0,5 الاستطاعة : 1,5																					
5ج:	نوع الملتقط الجوار cp1 المستعمل في مركز إحضار البخاخة: ملتقط سيعي	0.5	0.5																						
6ج	اسم ودور كل عنصر في دارة عد القنينات المملوءة وإخلائها	3	12 × 0,25	<table border="1"> <thead> <tr> <th>العنصر</th> <th>اسم العنصر</th> <th>دور العنصر</th> </tr> </thead> <tbody> <tr> <td>1</td> <td>خلية كهروضوئية</td> <td>الكشف عن مرور القنينات</td> </tr> <tr> <td>2</td> <td>مضخم عملي</td> <td>مقارن تماثلي</td> </tr> <tr> <td>3</td> <td>الدارة 74LS85</td> <td>مقارن منطقي 4 Bits</td> </tr> <tr> <td>4</td> <td>الدارة 74LS47</td> <td>مفكك الترميز BCD إلى 7 قطع</td> </tr> <tr> <td>5</td> <td>مرقن 7 قطع</td> <td>إظهار عدد القنينات</td> </tr> <tr> <td>6</td> <td>مقل دارلنطون</td> <td>تضخيم التيار</td> </tr> </tbody> </table>	العنصر	اسم العنصر	دور العنصر	1	خلية كهروضوئية	الكشف عن مرور القنينات	2	مضخم عملي	مقارن تماثلي	3	الدارة 74LS85	مقارن منطقي 4 Bits	4	الدارة 74LS47	مفكك الترميز BCD إلى 7 قطع	5	مرقن 7 قطع	إظهار عدد القنينات	6	مقل دارلنطون	تضخيم التيار
العنصر	اسم العنصر	دور العنصر																							
1	خلية كهروضوئية	الكشف عن مرور القنينات																							
2	مضخم عملي	مقارن تماثلي																							
3	الدارة 74LS85	مقارن منطقي 4 Bits																							
4	الدارة 74LS47	مفكك الترميز BCD إلى 7 قطع																							
5	مرقن 7 قطع	إظهار عدد القنينات																							
6	مقل دارلنطون	تضخيم التيار																							
7ج	من أجل ضبط تحويل 8 قنينات في كل علبة أوجد التوفيق المنطقية المناسبة التي يجب تطبيقها على المداخل a , b , c , d لـ Switch هي: d=1 c=0 b=0 a=0	0,5	0,5																						
8ج	حساب التوتر V <sup>-</sup> من أجل R <sub>1</sub> =R <sub>2</sub> . $V^{-} = \frac{R_2 * 5}{R_1 + R_2} = \frac{5R}{2R} = 2,5 V$ يمثل هذا التوتر: توتر المرجع	0.75	0.5 0.25																						
9ج	رسم المخطط المنطقي لهذا العداد على وثيقة الجواب 1	2	الساعة 4*0.125 البوابة 0,5 0.5 CLR 0,5(+5V)																						
10ج	حساب قيمة المقاومة المتغيرة R <sub>1</sub> في دارة توليد النبضات للحصول على إشارة دورها T= 1S $T = 0,7 * C (R_1 + 2R_2) \Rightarrow R_1 = \frac{T - 0,7 * C * 2R_2}{0,7 * C}$	0,5	0,5	12.25																					

0.5	0.5	$R_1 = \frac{1 - 0,7 * 47 * 10^{-6} * 20 * 10^3}{0,7 * 47 * 10^{-6}} = 10,4K\Omega$	
0.5	0.5	دور الطابق 1: إنتاج إشارة الساعة	11ج
1	1	حساب سعة المكثفة C : $T = 2 * R * C * \ln 3 \Rightarrow C = \frac{2}{2 * 2.2 * \ln 3} = 4.137 * 10^{-4}F = 413.7\mu F$	12ج
2.25	0.25* 9	جدول تشغيل السجل على ورقة الإجابة 3/2	13ج
0,25	0,25	عدد النبضات التي يتلقها السجل للحصول على زمن التأجيل $t_2$ هو : 8 التعليق : زمن التأجيل $t_2=16$ S ، دور إشارة الساعة T= 2 S $n = \frac{t_2}{T} = \frac{16}{2} = 8$	14ج
2	2×1	ملء محتوى السجلات TRISA ، TRISB ، على ورقة الإجابة 3/2	15ج
2	0.25* 8	برنامج تهيئة المنافذ للمكر ومراقب على ورقة الإجابة 3/2	16ج
0.5	0.5	نوع مقال التحكم في المحرك: MOSFET بقناة N أو مقحل ذو تأثير المجال بقناة N	17ج
2	×0,25 8	أحسب $I_{D1}$ للمقحل $Tr_1$ من أجل $V_{DD}=12V$ ، $V_{DS1}=1,5V$ ، $R_{L1}=200\Omega$ $V_{DD} = V_{DS1} + R_{L1} * I_D$ $I_D = \frac{V_{DD}-V_{DS1}}{R_{L1}} = \frac{12-1,5}{200} = 0,0525 A$	18ج
1	1	حساب المقاومة المرجعة إلى الثانوي $R_s$ . $P_{1CC} = R_s * I_{2CC}^2 \Rightarrow R_s = \frac{P_{1CC}}{I_{2CC}^2} = \frac{12,2}{6,67^2} = 0,27 \Omega$	19ج
1	1	احسب الهبوط في التوتر $\Delta U_2$ عندما يغذي المحول حمولة مقاومة بتيار اسمي $\Delta U_2 = R_s * I_{2N} = 0,27 * 6,67 = 1,8 V$	20ج

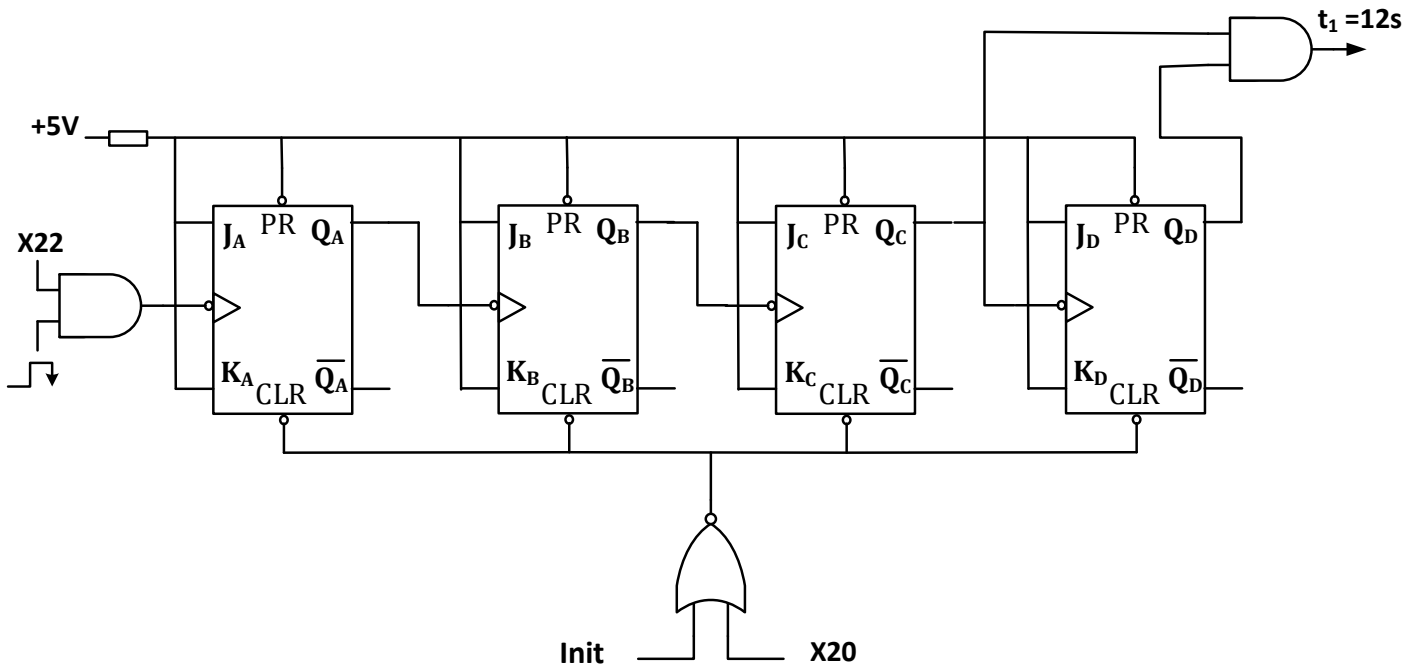
1	1	احسب نسبة التحويل في الفراغ $m_0$ .	21ج
		$m_0 = \frac{U_{20}}{U_1} = \frac{U_2 + \Delta U_2}{U_1} = \frac{24 + 1,8}{220} = 0.117$	
1	1	تقرن لفات ساكن المحرك M1 : نجميا التعليق : التوتر المركب لشبكة التغذية يساوي التوتر الأصغر للمحرك وكل ملف يتحمل 220V	22ج
1	0,5 0,5	حساب شدة التيار الممتص من طرف المحرك $P_a = \frac{P_U}{\eta} = \frac{5}{0.8} = 6,25 \text{ KW}$ $I = \frac{P_a}{\sqrt{3} * U * \cos \varphi} = \frac{6250}{\sqrt{3} * 380 * 0,75} = 12,66A$	23ج
1.5	0,5 0,5 0,5	حساب الاستطاعة المنقولة للدور $P_{tR} = P_a - (P_{FS} + P_{JS})$ $P_{FS} = P_m = \frac{300}{2} = 150W$ $P_{JS} = \frac{3}{2} R * I^2$ $P_{JS} = \frac{3}{2} * 2 * 12,66^2 = 480,82W$ $P_{tR} = 6250 - (150 + 480,82) = 5619,18 W$	24ج
1	0,5 0,5	حساب قيمة الانزلاق للمحرك M1 . $P_{jR} = \gamma * P_{tR}$ $P_{jR} = P_{tR} - (P_U + P_m) = 5619,18 - (5000 + 150) = 469,18W$ $\gamma = \frac{P_{jR}}{P_{tR}} = \frac{469,18}{5619,18} = 0,083$	25ج
5,5			

### وثيقة الإجابة 3/1

### ج1: التحليل الوظيفي التنازلي:



### ج9: رسم المخطط المنطقي للعداد



إشارة الساعة : (4\*0.125) البوابة واو : (2\*0.25) الإرجاع إلى 0 : 0.5  
التغذية (+5V) : 0,5

## وثيقة الإجابة 3/2

ج13: جدول تشغيل السجل SN74LS198 : 0.25 لكل حالة

X <sub>60</sub>	X <sub>61</sub>	S <sub>1</sub>	S <sub>0</sub>	S <sub>L</sub>	S <sub>R</sub>	a.....h	CLK	Q <sub>A</sub>	Q <sub>B</sub>	Q <sub>C</sub>	Q <sub>D</sub>	Q <sub>E</sub>	Q <sub>F</sub>	Q <sub>G</sub>	Q <sub>H</sub>
1	0	0	1	0	1	0	0	0	0	0	0	0	0	0	0
0	1	0	1	0	1	0	↑	1	0	0	0	0	0	0	0
0	1	0	1	0	1	0	↑	1	1	0	0	0	0	0	0
0	1	0	1	0	1	0	↑	1	1	1	0	0	0	0	0
0	1	0	1	0	1	0	↑	1	1	1	1	0	0	0	0
0	1	0	1	0	1	0	↑	1	1	1	1	1	0	0	0
0	1	0	1	0	1	0	↑	1	1	1	1	1	1	0	0
0	1	0	1	0	1	0	↑	1	1	1	1	1	1	1	0
0	1	0	1	0	0	0	↑	1	1	1	1	1	1	1	1
1	0	0	1	0	1	0	0	0	0	0	0	0	0	0	0

ج15: ملء محتوى السجلين TRISA ، TRISB 2\* 1

TRISB

Bit7	Bit6	Bit5	Bit4	Bit3	Bit2	Bit1	Bit0
1	1	1	1	0	0	0	0

TRISA

Bit7	Bit6	Bit5	Bit4	Bit3	Bit2	Bit1	Bit0
×	×	×	1	1	1	1	1

ج16: برنامج تهيئة مداخل ومخارج الميكرو مراقب 0.25\*8

BSF STATUS,5 ; انتقل إلى البنك 1 من الذاكرة

MOVLW 0x1F ; اشحن السجل w بالقيمة (1F)<sub>16</sub>

MOVWF TRISA ; انقل محتوى W إلى TRISA

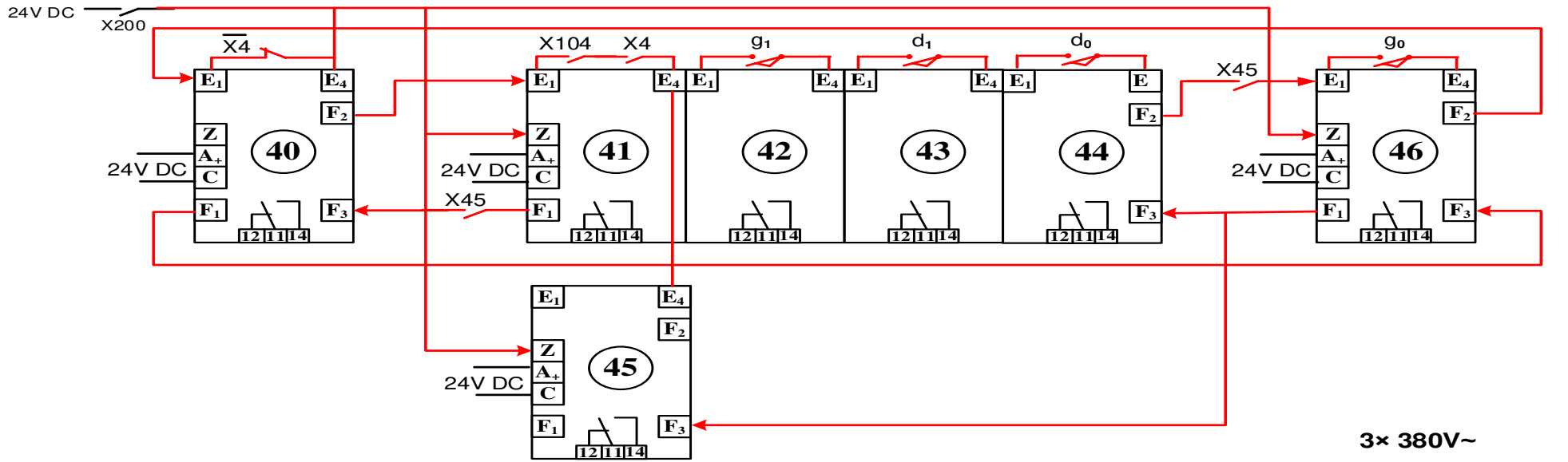
MOVLW 0xF0 ; اشحن السجل w بالقيمة (F0)<sub>16</sub>

MOVWF TRISB ; انقل محتوى W إلى TRISB

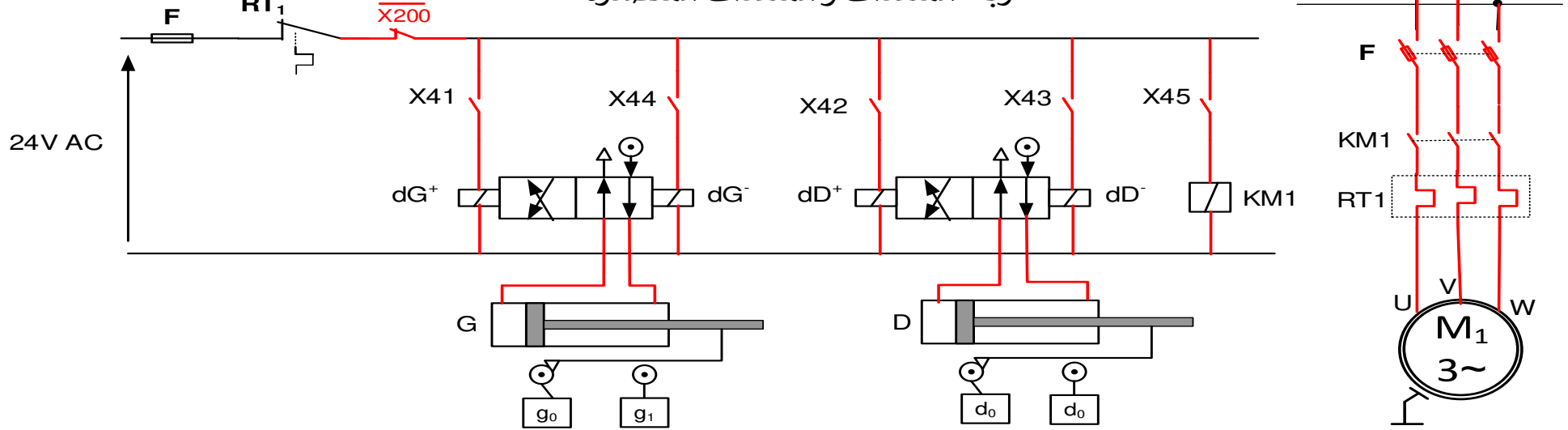
BCF STATUS,5 ; انتقل إلى البنك 0 من الذاكرة

### وثيقة الإجابة 3/3

ج4: رسم المعقب الكهربائي لأشغولة 4 (الغلق): الاستقباليات (8\*0,125) التنشيط (4\*0.25) التخميل (4\*0.25) الأمر X200 : 0,5



#### ربط المنفذات والمنفذات المتصدرة



الرافعة G: (0.125\*4) الرافعة D: (0.125\*4) الملامس 0,125 دائرة الاستطاعة: (0.125\*3)

الموضوع الثاني

## نظام آلي لتمسيك وتثبيت ملصقات على علب كرتونية

يحتوي الموضوع على 11 صفحة:

- ملف العرض من الصفحة 15 إلى الصفحة 22
- العمل المطلوب من الصفحة 23
- وثائق الإجابة من الصفحة 24 إلى الصفحة 25

I. دفتر الشروط المبسط :

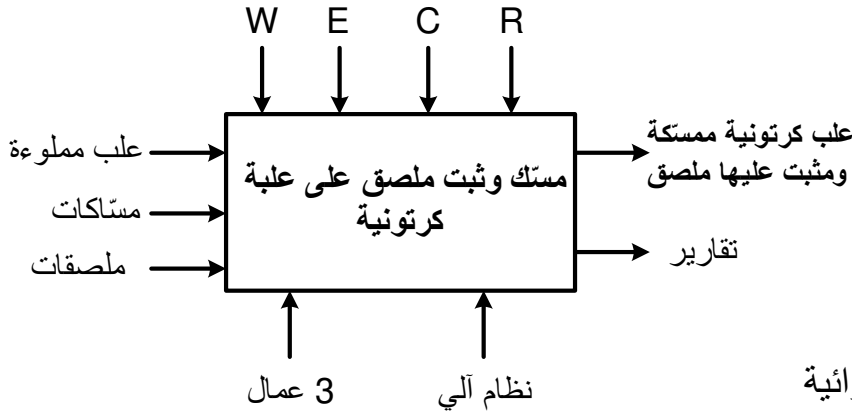
1. الهدف من الحل الآلي: يسمح النظام بتمسيك ووضع ملصقات على علب كرتونية
2. المادة الأولية : علب مملوءة، مساقات ، ملصقات
3. طريقة التشغيل: يحتوي النظام على:
  - أشغولة التقديم والتحويل : يبدأ البساط بالدوران بعد الكشف عن وجود العلب الكرتونية بواسطة الملتقط S1.
  - أشغولة الغلق والتمسيك : عند وصول العلب الكرتونية إلى مركز التمسك يتم الكشف عنها بواسطة الملتقط S2 ليتم خروج ذراع الرافعتين C1 و C2 لعلق العلب ثم تمسيكها بواسطة الرافعة C3 بعد هذا يتم دخول أذرع الرافعات C1 و C2 و C3 لتحرير العلب.
  - أشغولة تثبيت الملصق : عند وصول العلب الكرتونية إلى مركز تثبيت الملصق يتم الكشف عنها بواسطة الملتقط S3 ليتم نزول ذراع الرافعة C4 ثم صعودها لتحرير العلب.
  - أشغولة العدّ والإخلاء : عندما تصل العلب الممسكة و المثبت عليها الملصق إلى مركز الإخلاء الذي يكشف عنها الملتقط S4 يتم عدّها بواسطة عداد و يتوقف البساط ليقوم العامل بإخلائها. بعد عدّ 50 علب يتوقف النظام ليتسنى للعاملين التزود بالمزيد من العلب غير الجاهزة وتحويل الجاهزة إلى المخزن.
4. أنماط التشغيل و التوقف:
  - التشغيل العادي : عند الضغط على ضاغطة التشغيل (MA) في لوحة التحكم، و اختيار نمط التشغيل Auto أو cy/cy يشتغل النظام بصفة عادية إذا كانت كل المواد الأولية متوفرة، أو ينجز العمل التحضيري أولاً في حالة عدم توفر هذا الشرط ثم تنطلق دورة الانتاج.
  - التوقف العادي: في حالة نفاذ المساقات أو الملصقات (الكشف عنها بواسطة الملتقطات S5 و S6)، أو ضغط العامل على زر التوقيف، Ar أو تغيير وضعية مبدلة نمط التشغيل من آلي Auto إلى دورة/بدورة Cy/cy فإنّ النظام يكمل الدورة FC ثم يتوقف.
  - التوقف غير العادي (خلل): في حالة ضغط العامل على زر التوقف الاستعجالي Au ، أو عند حدوث ناتج عن أسباب داخلية كوجود خلل في المحرك (الكشف بالمرحل الحراري RT) فإنّ النظام يتوقف مباشرة ثم يقطع العامل التغذية عن النظام
  - إعادة التشغيل بعد الخلل : بعد زوال الخلل و ابطال مفعول زر التوقف الاستعجالي يتم التحضير لإعادة التشغيل فيقوم العامل بإرجاع التغذية و إعادة تسليح المرحل الحراري بالضغط على الزر Réa ثم يهيا النظام من أجل ارجاع المنفذات للحالة الابتدائية بالضغط على ضاغطة التهيئة Init وعند تحقيق الشروط الابتدائية CI يمكن لدورة جديدة أن تنطلق.

5. الاستغلال : يستوجب تشغيل النظام إلى 3 عمال:  
الأول متخصص : يقوم بعمليات القيادة و التهيئة و المراقبة و الصيانة الدورية.  
الثاني و الثالث دون اختصاص : لتزويد البساط بالعلب المملوءة و تصريفها بعدما تكون جاهزة و استبدال خرطوشة المسآكات و الملصقات بعد نفاذها.  
6. الأمن والجاهزية : حسب الاتفاقيات الدولية المعمول بها .

### 7. التحليل الوظيفي التنازلي :

الوظيفة الشاملة :

مخطط النشاط البياني (A-0) :



W: طاقة كهربائية و هوائية

We : طاقة كهربائية Wp : طاقة هوائية

E: تعليمات الاستغلال

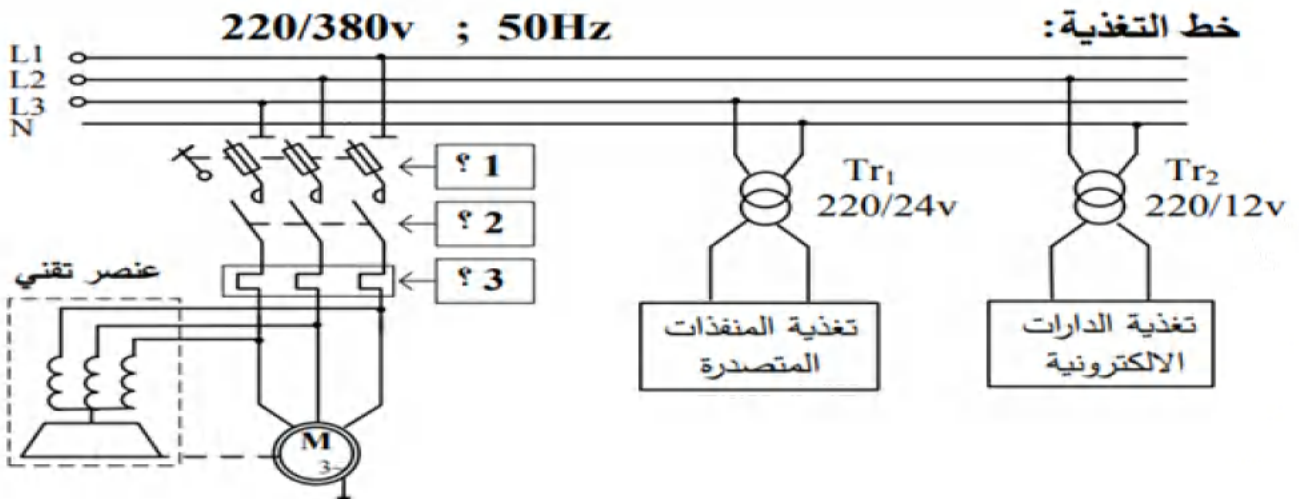
C: أوامر التشغيل

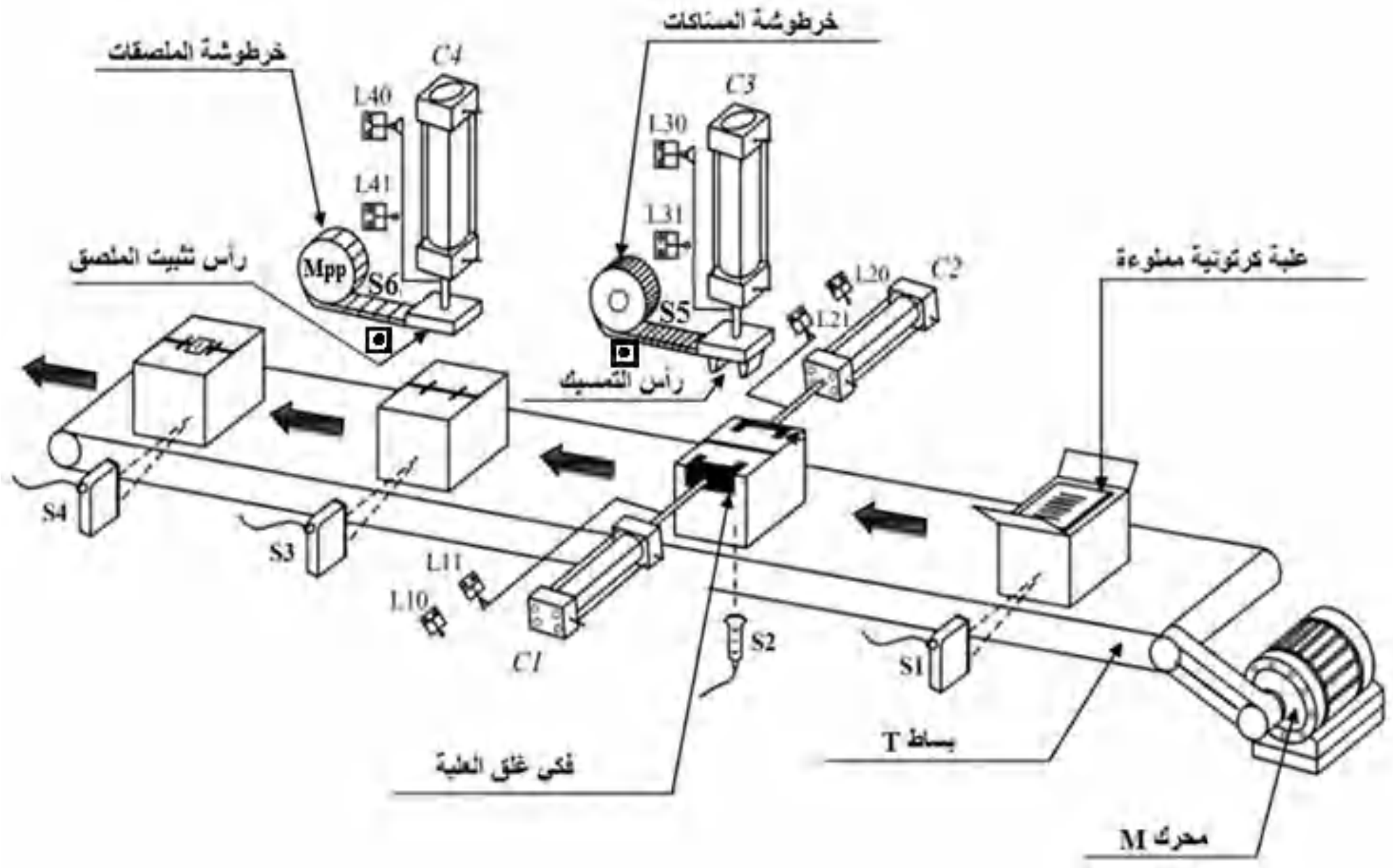
R: الضبط : N : عدد القنينات

التحليل الوظيفي التنازلي : ( أنظر وثيقة الإجابة 1 )

8. الاختيارات التكنولوجية : تعيين الملتقطات و المنفذات المتصدرة و المنفذات

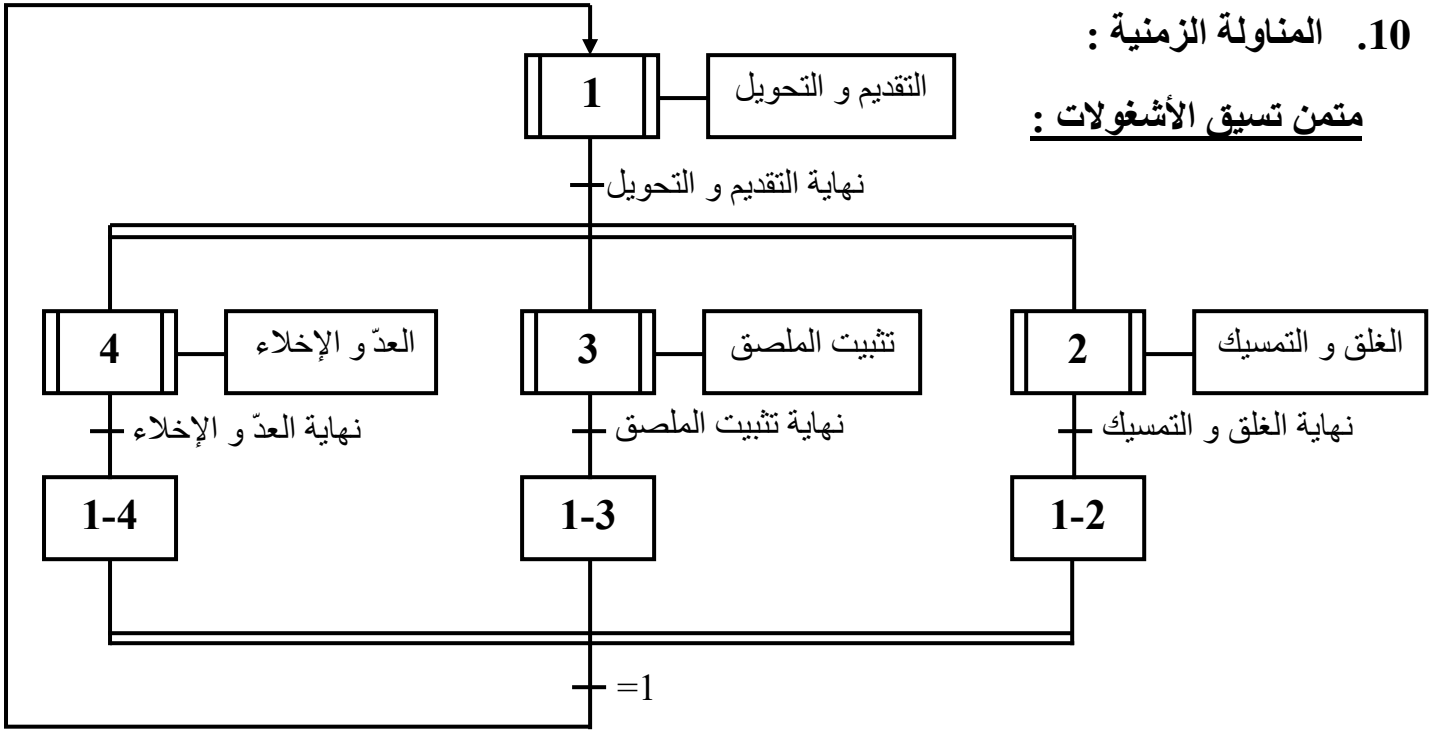
الأشغولة	المنفذات	المنفذات المتصدرة	الملتقطات	عناصر القيادة والحماية
التقديم و التحويل	M: محرك لا تزامني 3 220/380V ~ إقلاع مباشر اتجاه واحد للدوران مزود بمكبج	KM: ملامس كهرومغناطيسي ~24V	S1: ملتقط الكشف عن حضور العلبة على البساط.	RT: مرحل حراري لحماية المحرك M.
الغلق و التمسك	C1: رافعة مزدوجة المفعول C2: رافعة مزدوجة المفعول C3: رافعة مزدوجة المفعول	$dC_1^+, dC_1^-$ موزع 4/2 ثنائي الاستقرار تحكم كهروهوائي ~24V $dC_2^+, dC_2^-$ موزع 4/2 ثنائي الاستقرار تحكم كهروهوائي ~24V $dC_3^+, dC_3^-$ موزع 4/2 ثنائي الاستقرار تحكم كهروهوائي ~24V	S2: ملتقط الكشف عن حضور العلبة في مركز الغلق و التمسك. L10, L11: ملتقطات نهاية الشوط للرافعة L20, L21.C1 ملتقطات نهاية الشوط لرافعة C2. L30, L31: ملتقطات نهاية الشوط للرافعة C3. S5: ملتقط الكشف عن نفاذ المساقات	AU: زر التوقف الاستعجالي. Auto/Manu: مبدلة اختيار نمط التشغيل (الي/يدوي) MA: زر التشغيل. Ar: زر التوقيف. Init: زر التهيئة. RAZ: ارجاع يدوي للعداد.
تثبيت المصق	C4: رافعة مزدوجة المفعول Mpp: محرك خطوة خطوة	$dC_4^+, dC_4^-$ موزع 5/2 ثنائي الاستقرار تحكم كهروهوائي ~24V	S3: ملتقط الكشف عن حضور العلبة في مركز تثبيت المصق. L40, L41: ملتقطات نهاية الشوط للرافعة C4. S6: ملتقط الكشف عن نفاذ المصقات	Réa: زر إعادة التسليح.
العذ و الإخلاء	عداد لاتزامني بالدارة المندمجة 74LS90	/	S4: ملتقط الكشف عن إنتهاء عملية إخلاء العلبة من على البساط و عذها	





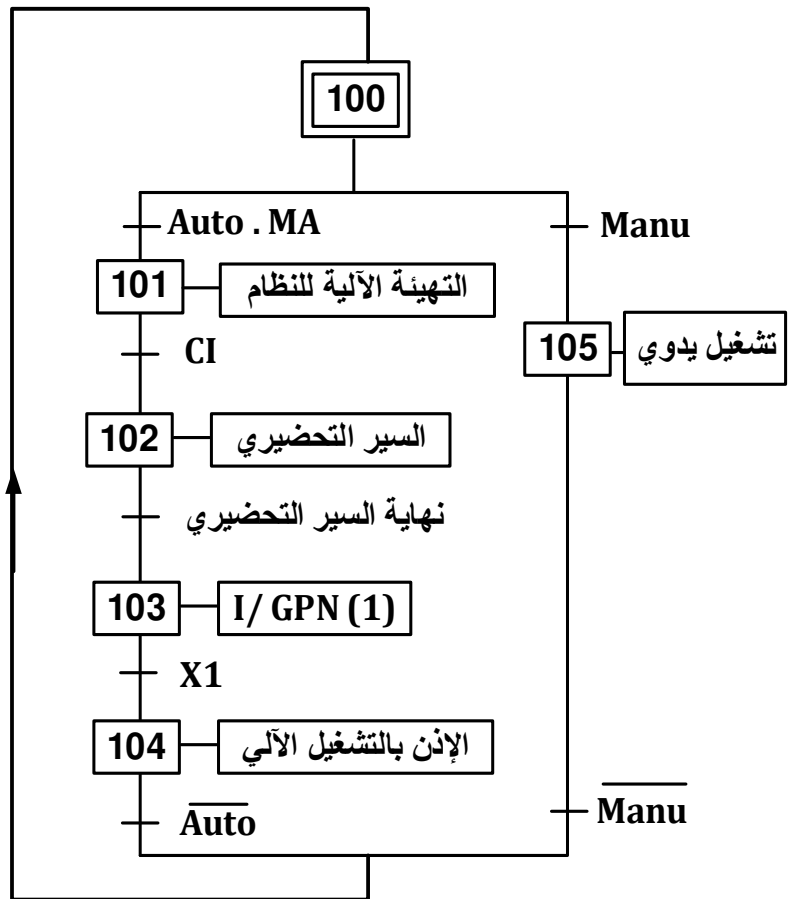
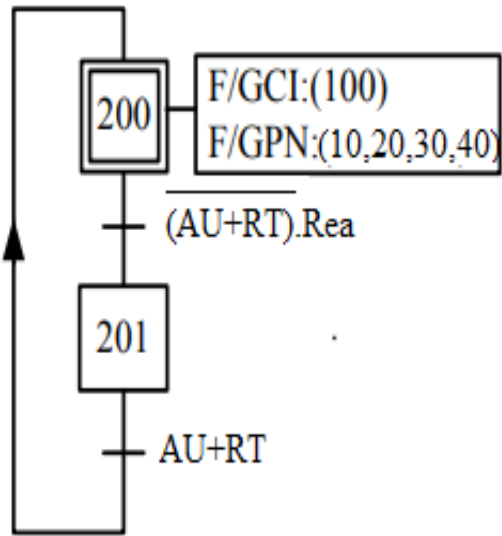
10. المناولة الزمنية :

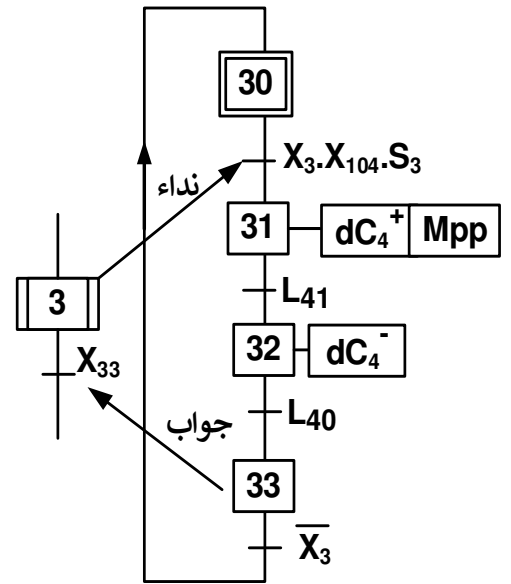
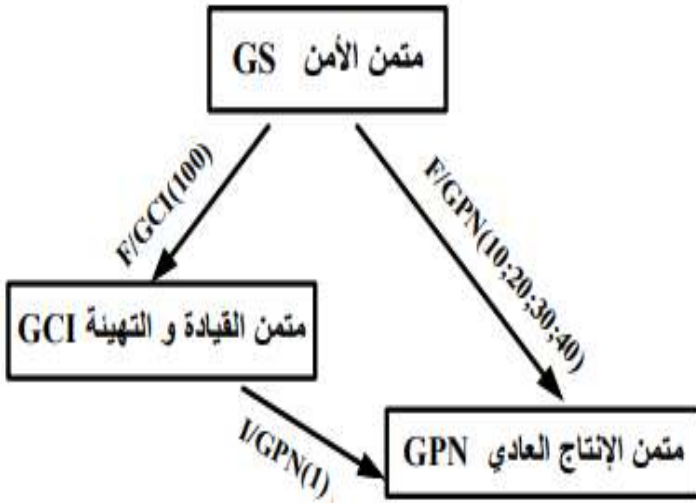
متن تسيق الأشغولات :



متن الأمن :

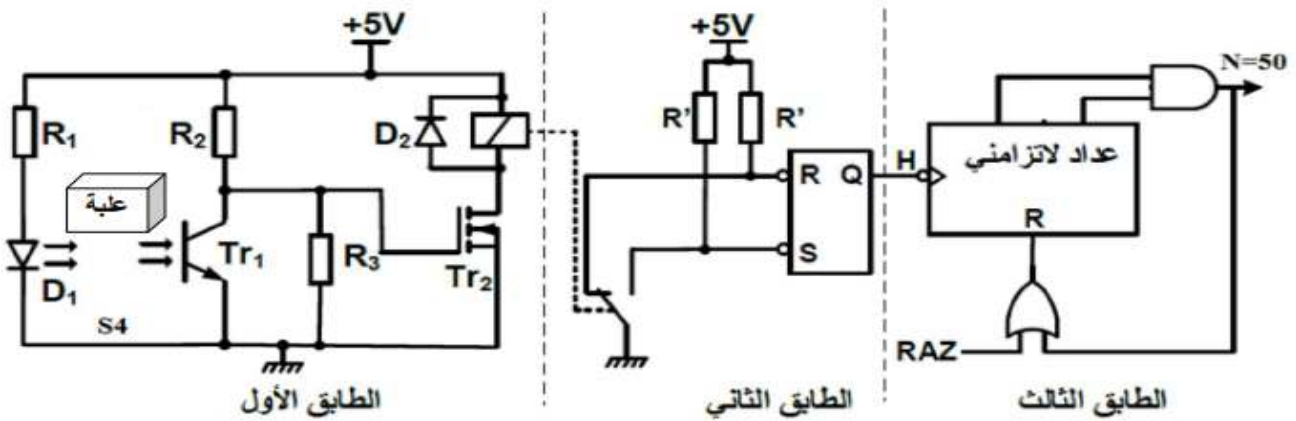
متن القيادة و التهيئة :



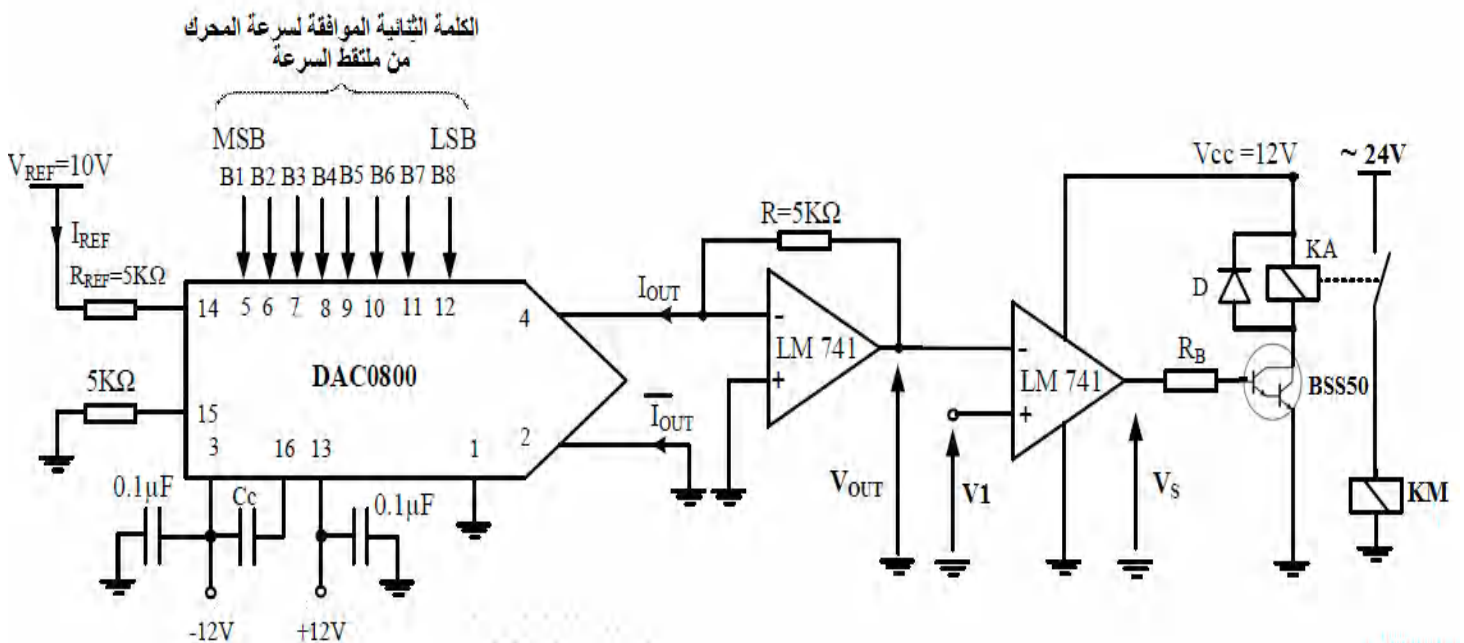


11. الإنجازات التكنولوجية:

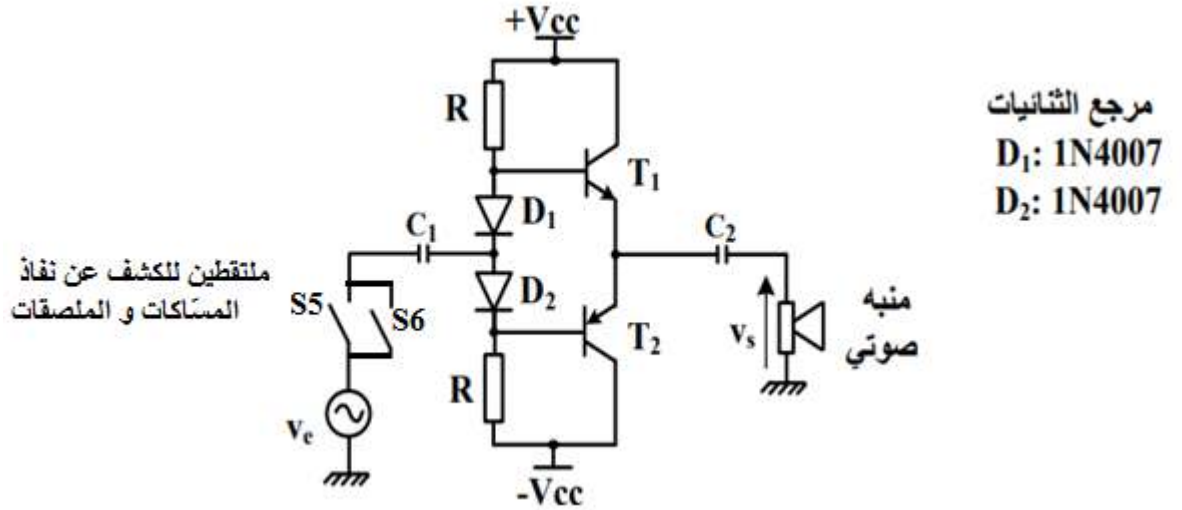
\* دائرة الكشف وعد العلب: (الشكل 1)



\* دائرة التحكم في المحرك M: (الشكل 2)



✳ دارة المنبه الصوتي: (الشكل3)



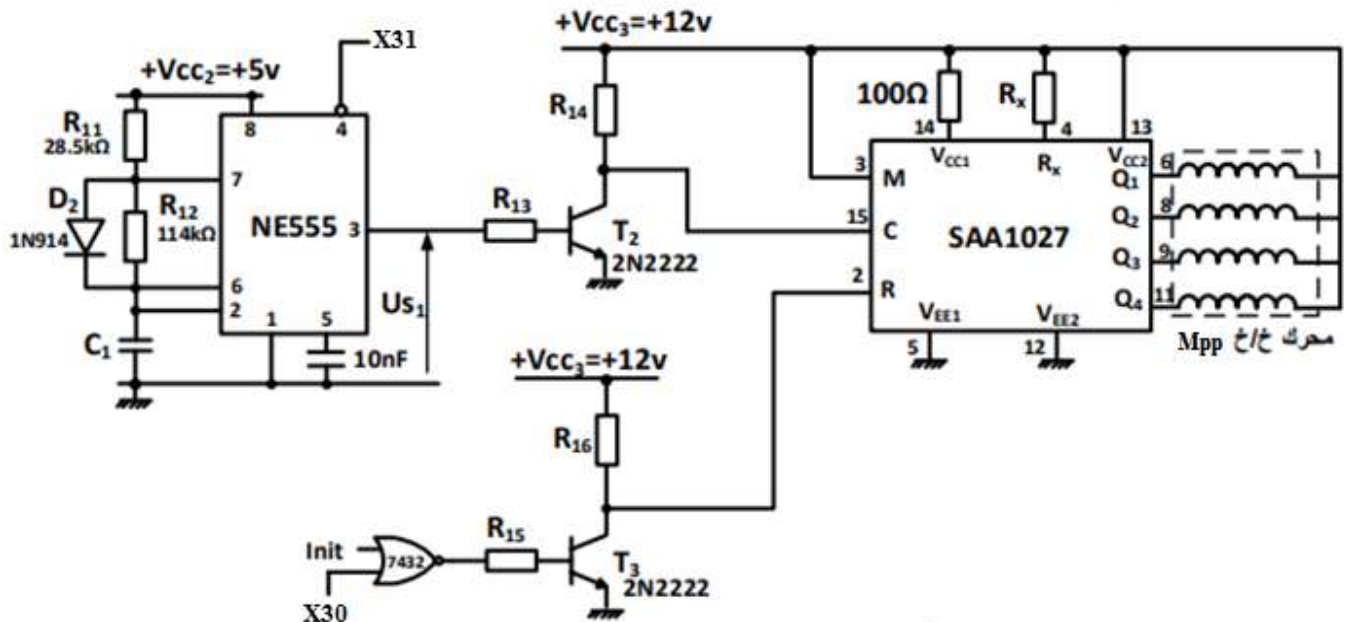
الجدول 1: وثيقة الصانع للمقارن في حالة التشغيل

المقارن	BC550	BC337	BC560	BC327
المقادير المميزة				
V <sub>CE max</sub> توتر جامع- باعث أعظمي	45 V	45 V	-45 V	-45 V
V <sub>BE0</sub> توتر العتبة للوصلة قاعدة- باعث	0,6 V	0,7 V	-0,6 V	-0,7 V
I <sub>C max</sub> تيار الجامع الأعظمي	100 mA	800 mA	100 mA	800 mA
type النوع	NPN	NPN	PNP	PNP

الجدول 2: وثيقة الصانع للثنائيات

Diode	V <sub>INVmax</sub>	I <sub>Dmax</sub>	V <sub>0</sub>
1N4007	1000 V	1A	0,7 V

✳ دارة التحكم في المحرك خطوة - خطوة Mpp: (الشكل4)



الجدول 4: مداخل التحكم للدارة SAA1027

المدخل	التعيين
R	Reset: الوضع في الحالة الابتدائية
M	Mode: اختيار اتجاه الدوران
C	Count: مدخل الساعة فعال بالجبهة الصاعدة

الجدول 3: تشغيل الدارة SAA1027

Counting sequence	M = L				M = H			
	Q1	Q2	Q3	Q4	Q1	Q2	Q3	Q4
0	L	H	L	H	L	H	L	H
1	H	L	L	H	L	H	H	L
2	H	L	H	L	H	L	H	L
3	L	H	H	L	H	L	L	H
0	L	H	L	H	L	H	L	H

- وثيقة 1: مستخرج من وثائق الصانع للدارة المندمجة DAC0800

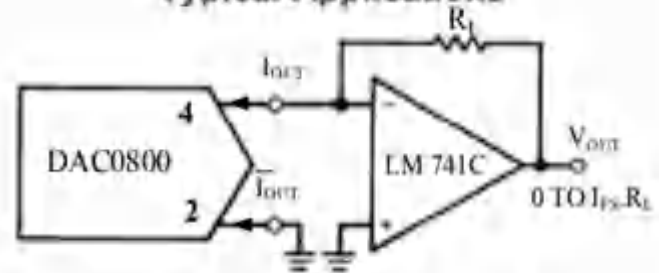
## DAC0800/DAC0802 8-Bit Digital-to-Analog Converters



### Features

- Fast settling output current: 100 ns
- Full scale error:  $\pm 1$  LSB
- Nonlinearity over temperature:  $\pm 0.1\%$
- Full scale current drift:  $\pm 10$  ppm/ $^{\circ}\text{C}$
- High output compliance:  $-10\text{V}$  to  $+18\text{V}$
- Complementary current outputs
- Interface directly with TTL, CMOS, PMOS and others
- 2 quadrant wide range multiplying capability
- Wide power supply range:  $\pm 4.5\text{V}$  to  $\pm 18\text{V}$
- Low power consumption: 33 mW at  $\pm 5\text{V}$
- Low cost

### Typical Applications



Positive Low Impedance Output Operation

$$I_{FS} \cong \frac{255}{256} \times I_{REF} \quad , \quad I_{REF} = \frac{V_{REF}}{R_{REF}}$$

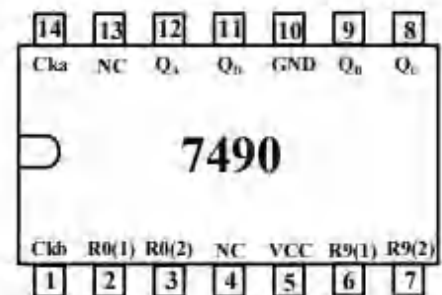
DAC0800 الدارة المطبقة في مدخل الدارة DAC0800 : حيث N هي القيمة العشرية للكلمة الثنائية المطبقة في مدخل الدارة DAC0800

$$I_{OUT} = \frac{I_{REF}}{256} \times N$$

الدارة المندمجة 7490:

• جدول تشغيل الدارة المندمجة 7490

R <sub>0(1)</sub>	R <sub>0(2)</sub>	R <sub>9(1)</sub>	R <sub>9(2)</sub>	Q <sub>D</sub>	Q <sub>C</sub>	Q <sub>B</sub>	Q <sub>A</sub>
1	1	0	X	0	0	0	0
1	1	X	0	0	0	0	0
X	X	1	1	1	0	0	1
X	0	X	0	Comptage			
0	X	0	X	Comptage			
0	X	X	0	Comptage			
X	0	0	X	Comptage			



## II. العمل المطلوب :

### التحليل الوظيفي :

س1: أكمل بيان التحليل الوظيفي التنازلي (A0) على وثيقة الإجابة 1/2

### التحليل الزمني :

س2: أنشئ ممتن الأشغولة 2 " الغلق والتمسيك " من وجهة نظر جزء التحكم.

س3 : أكتب جدول معادلات التنشيط و التخميل و المخارج للأشغولة 3 " تثبيت الملصق " .

س4: أكمل رسم المعقب الهوائي للأشغولة 3 " تثبيت الملصق " على وثيقة الإجابة 1/2

س5: أكمل على دليل أساليب العمل والتوقف (GEMMA) شروط الانتقال المتبقية على وثيقة الإجابة 2/2

### التحليل المادي :

#### \* دارة الكشف و عدّ العلب: الشكل 1 الصفحة 20

س6 : ما اسم العنصر Tr2 في الطابق الأول و ما هو دور الطابق الثاني .

س7 : أكمل ربط مخطط العداد للطابق الثالث على وثيقة الإجابة 2/2.

#### \* دارة التحكم في سرعة المحرك M: الشكل 2 الصفحة 20

انطلاقا من الدارة و باستعمال الوثيقة 1 (وثيقة الصانع للدارة المندمجة DAC0800) :

س8: ما دور الدارة المندمجة DAC0800.

س9: أكتب عبارة  $V_{out}$  بدلالة  $I_{out}$  و  $R$  ثم استنتج عبارة  $V_{out}$  بدلالة  $N$  القيمة العشرية للكلمة الثنائية المطبقة في مدخل DAC0800

س10: أحسب قيمة  $V_{out}$  من اجل القيمة الرقمية للكلمة الثنائية الموافقة لسرعة المحرك 00001111

س11: أحسب توتر كامل السلم VFS.

س12: أذكر إسم و دور العنصر BSS50

س13: إذا علمت أن  $V_1$  التوتر المرجعي الموافق للسرعة المرجعية للمحرك أكمل جدول تشغيل الدارة على وثيقة الإجابة 2/2

#### \* دارة المنبه الصوتي: الشكل 3 الصفحة 21

تستعمل هذه الدارة لتنبيه العامل بإشارة صوتية في حالة نفاذ المساقات أو الملصقات.

س14: ما اسم تركيب هذه الدارة ؟ و ما هو دور الثنائيتين  $D_1, D_2$ .

س15: باستعمال وثائق الصانع الجدول 1 و 2 استخراج توتر العتبة للثنائيتين  $D_1, D_2$  ثم اختر المقائل المناسبة للدارة مع تبرير الإجابة

#### \* دارة التحكم في المحرك خطوة - خطوة Mpp: الشكل 4 الصفحة 21

يدور شريط الملصقات بمحرك خطوة خطوة Mpp

س16: أحسب سعة المكثفة  $C_1$  للحصول على تردد  $f=10\text{Hz}$  في مخرج الارة NE555.

س17: أحسب عدد خطوات المحرك في الدورة  $N_p/tr$  علما أنه ذو مغناطيس دائم و عدد أزواج أقطاب  $P=1$  مستعينا بالجدول 3 الصفحة 22. شبكة التغذية :

تم قياس الاستطاعة التي توفرها الشبكة بطريقة الواطمترين فكانت النتائج:  $P_1=1200\text{W}$ ،  $P_2=340\text{W}$

س18 : احسب الإستطاعات الفعالة  $P$  ، الارتكاسية الردية  $Q$  ، الظاهرية  $S$  .

س19: أوجد معامل الاستطاعة  $\cos\phi$

س20: ماذا تقترح لرفع معامل الاستطاعة.

#### وظيفة الاستطاعة:

#### \* دارة الاستطاعة المحرك M: خط التغذية الصفحة 17

س21 : اذكر أسماء العناصر الثلاثة (1)؟ (2)؟ (3)؟ المهيكلة لخط تغذية المحرك.

س22 : حدد نوع الإقلاع و ما وظيفة العنصر التقني.

لتغيير نوع إقلاع المحرك لدينا 3 محركات تحمل الخصائص التالية:

127/220V- 50Hz , 220/380V- 50Hz , 380/660V- 50Hz

س23: اختر المحرك المناسب من أجل إقلاع نجمي - مثلي، مع التعليل.

إذا كان للمحرك المستعمل عدد أزواج أقطاب  $2p=4$  ، و انزلاق  $g=4\%$

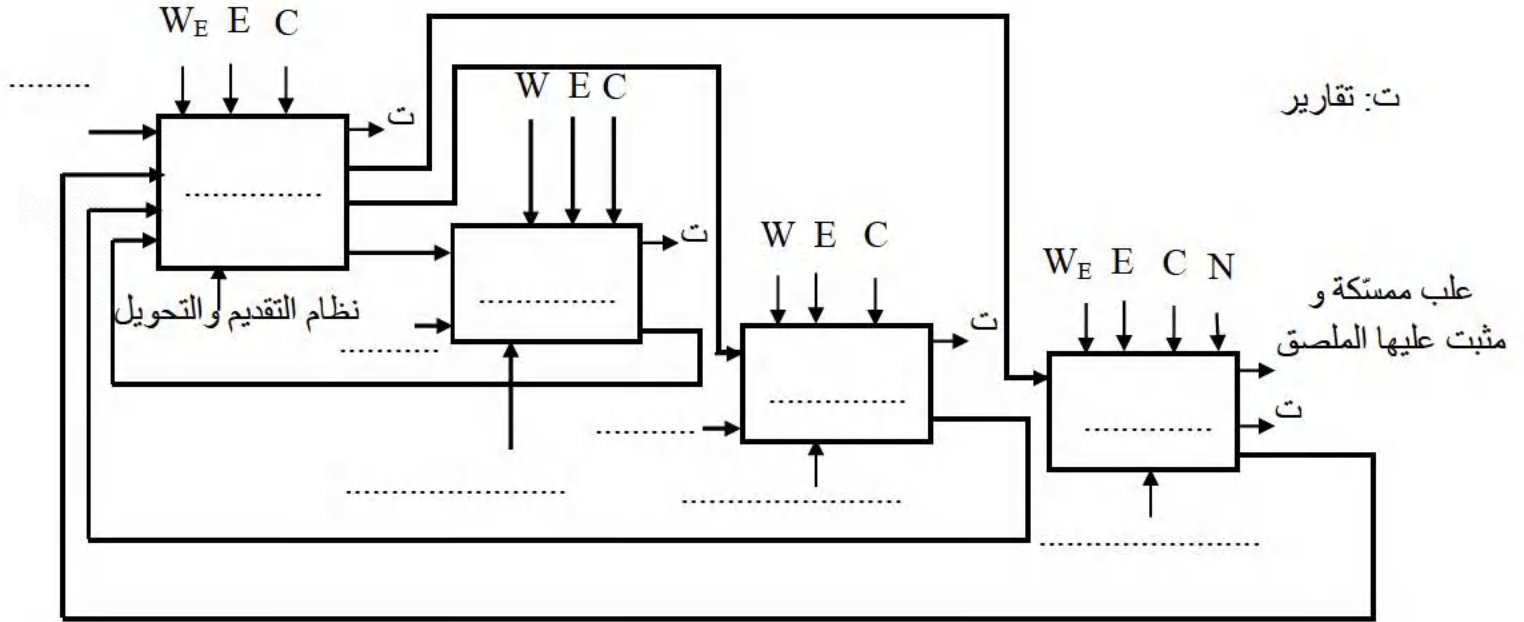
س24: أحسب سرعة الدوران  $n$  للمحرك.

س25: أحسب الضياع بمفعول جول في الدوار  $P_{jr}$  إذا كانت الاستطاعة المنقولة الى الدوار  $P_{tr} = 3415\text{W}$

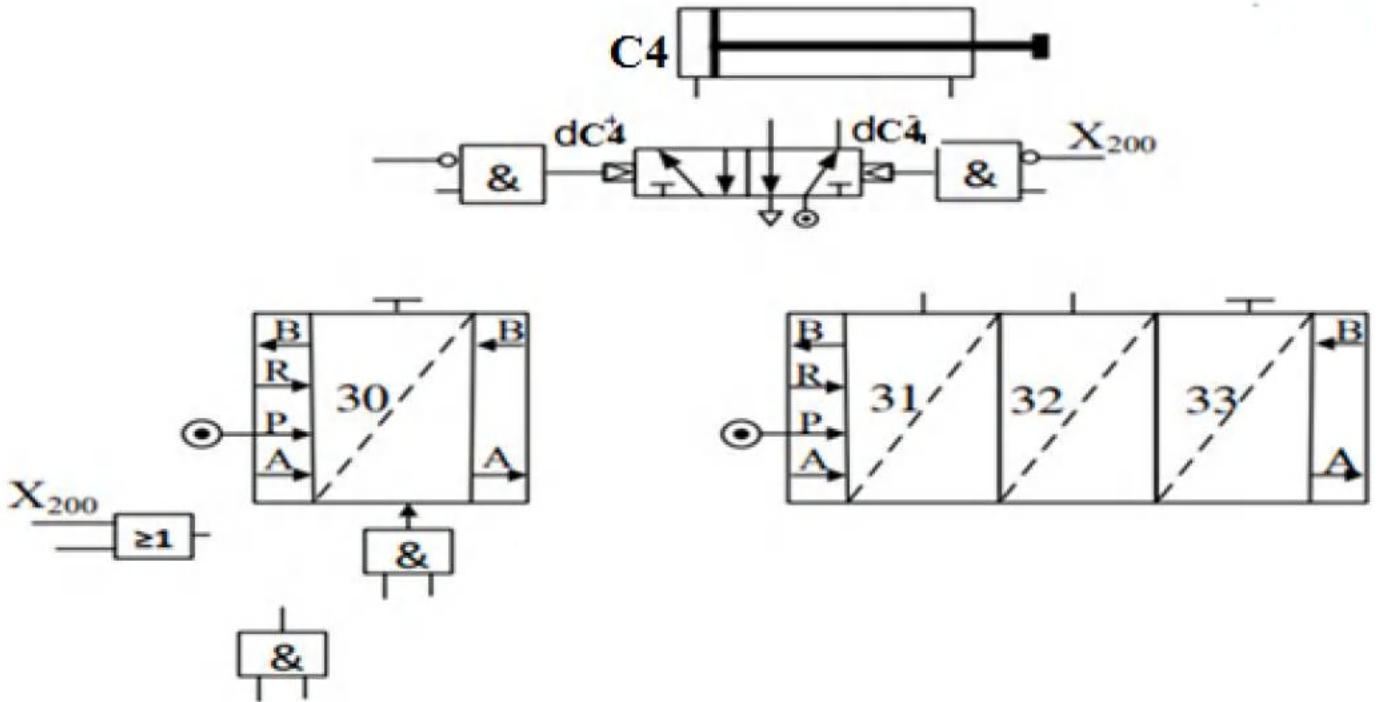
وثيقة الإجابة 1/2 (تعد مع أوراق الإجابة)

الاسم و اللقب : ..... القسم : .....

ج1: التحليل الوظيفي التنازلي :



ج4: المعقب الهوائي للأشغولة 3 " تثبيت المصق "





الإجابة النموذجية "الموضوع الثاني"

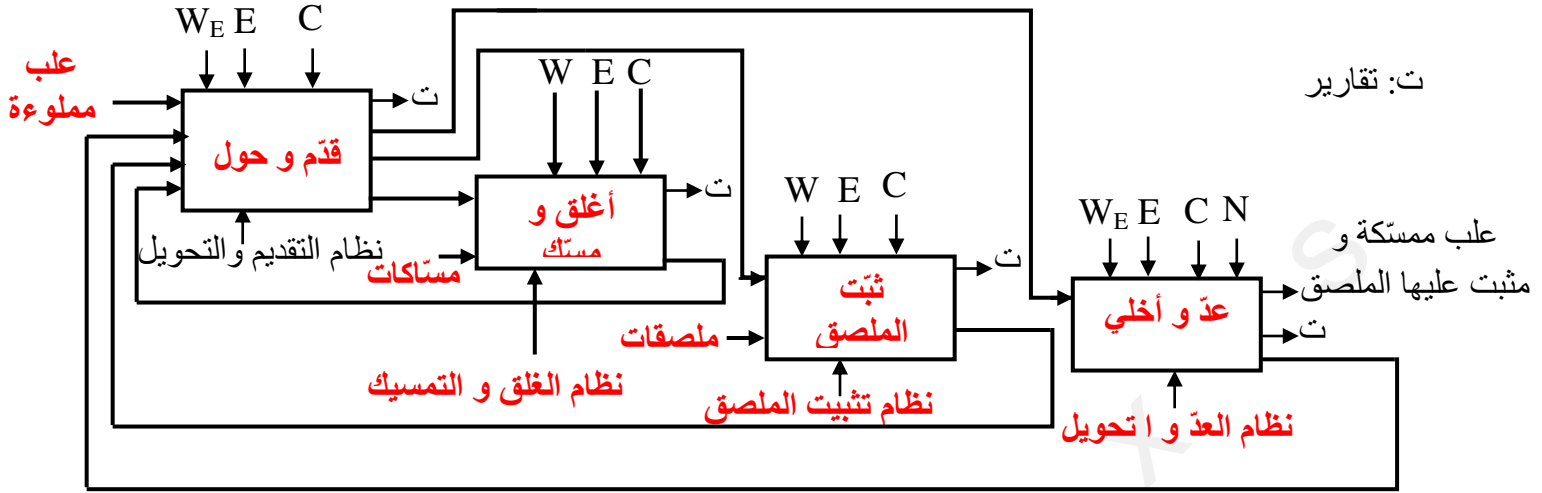
العلامة		عناصر الإجابة "الموضوع الثاني"	رقم الجواب																				
المجموع	مجزأة																						
1	10x0,1	رسم النشاط البياني التنازلي (A-0) على وثيقة الإجابة 1/2 تمن الأشغولة 2 " الغلق و التمسك " من وجهة نظر جزء التحكم	1ج																				
1.8	5x0,2 لكل مرحلة و انتقال + 0,2 المرحلة الشاملة + 3 x0,2 للمخارج		2ج																				
2	التشيط 0.2x4 التخميل 0.2x4 المخارج 0.2x2	جدول معادلات التنشيط و التخميل و المخارج للأشغولة 3 " تثبيت الملصق ". <table border="1"> <thead> <tr> <th>المرحلة</th> <th>التنشيط</th> <th>التخميل</th> <th>المخارج</th> </tr> </thead> <tbody> <tr> <td>30</td> <td><math>X33.\bar{X}3+X200</math></td> <td>X31</td> <td>/</td> </tr> <tr> <td>31</td> <td><math>X30.X3.X104.S3</math></td> <td><math>X32+X200</math></td> <td><math>/MppdC_4^+</math></td> </tr> <tr> <td>32</td> <td><math>X31.L41</math></td> <td><math>X33+X200</math></td> <td><math>.dC_4^-</math></td> </tr> <tr> <td>33</td> <td><math>X32.L40</math></td> <td><math>X30+X200</math></td> <td>/</td> </tr> </tbody> </table>	المرحلة	التنشيط	التخميل	المخارج	30	$X33.\bar{X}3+X200$	X31	/	31	$X30.X3.X104.S3$	$X32+X200$	$/MppdC_4^+$	32	$X31.L41$	$X33+X200$	$.dC_4^-$	33	$X32.L40$	$X30+X200$	/	3ج
المرحلة	التنشيط	التخميل	المخارج																				
30	$X33.\bar{X}3+X200$	X31	/																				
31	$X30.X3.X104.S3$	$X32+X200$	$/MppdC_4^+$																				
32	$X31.L41$	$X33+X200$	$.dC_4^-$																				
33	$X32.L40$	$X30+X200$	/																				
1.5	الإستقباليات 0.5 التوصيلات 0.5 المخارج 0.5	المعقب الهوائي للأشغولة 3 " تثبيت الملصق " على وثيقة الإجابة 1/2	4ج																				
1	0.2x5	دليل أساليب العمل والتوقف GMMA على وثيقة الإجابة 2/2	5ج																				
0.5	0.25 0.25	إسم العنصر Tr2: ترنرستور NMOSFET أو MOSFET بقناة N دور الطابق 2: دارة ضد إرتداد مماس المرهل الكهرومغناطيسي تقبل الإجابة " دارة ضد الإرتداد "	6ج																				
1.5	0.25x6	ربط مخطط العداد على وثيقة الإجابة 2/2	7ج																				

0.25	0.25	دور الدارة المندمجة DAC0800 هو تحويل القيمة الرقمية الموافقة لسرعة المحركة إلى توتر تماثلي $V_{out}$	8ج
0.5	0.25	عبارة $V_{OUT}$ بدلالة $I_{OUT}$ و $R$ : بتطبيق قانون الحلقات نجد $I_{OUT} = \frac{I_{REF}}{256} \times N$ عبارة $V_{OUT}$ بدلالة $N$ : لدينا: بتعويضها في عبارة $V_{OUT}$ نجد: $V_{OUT} = R \times I_{OUT} = R \times \frac{I_{REF}}{256} \times N$	9ج
0.25	0.25	$V_{FS} = \frac{10}{256} \times 15 = 0.58V$ و $N = (15)_{10} = (00001111)_2$	10ج
0.25	0.25	لدينا توتر كامل السلم من أجل $N = (255)_{10} = (11111111)_2$ و منه: $255 = 9.96V$ $V_{FS} = \frac{10}{256}$	11ج
0.5	0.25x2	إسم العنصر BSS50 هو: مقحل دارلنطون أو مضخم دارلنطون ودوره تضخيم التيار $I_c$	12ج
1	10x0,1	أكمال جدول التشغيل الدارة على وثيقة الإجابة 2/2	13ج
0.5	0.25	إسم دارة التركيب هو دارة مضخم ستطاعة صنف B .	14ج
0.5	0.25	دور الثنائيتين D1، D2 هو إزالة تشوه القاطع تقبل إزالة تشوه إشارة الخروج المضخمة	14ج
0.75	0.25	إيجاد توتر عتبة الثنائيين و إختيار المقاحل المناسبة مع التبرير توتر عتبة الثنائيتين $D_1 ; D_2$ : $(V_0 = 0,7v)$ المقاحل المناسبة للدارة : BC327(PNP) و BC337(NPN) التعليل: تم اختيار المقحلين - لأنهما متكاملين - ولهما توتر عتبة $V_{BE}$ مساو لتوتر العتبة للثنائيات	15ج
0.5	0.25	حساب سعة المكثفة $C_1$ :	16ج
0.5	0.25	$\frac{1}{f} = T = (R_{11} + R_{12})C_1 \ln 2$ $C_1 = \frac{1}{f(R_{11} + R_{12}) \ln 2} = 1\mu F$	16ج
0.5	0.25	حساب عدد خطوات المحرك $N_p/tr = m_p K_1 K_2$ $N_p/tr = 4.1.1.1 = 4 \text{ pas/tr}$	17ج
1.5	0.5	حساب الاستطاعات: - الفعالة : $P = P_1 + P_2$ $P = 1540 \text{ w}$ - الارتكاسية ( الردية ) : $Q = \sqrt{3} \cdot (P_1 - P_2)$ $Q = 1490 \text{ VAR}$ - الظاهرية : $S = (P^2 + Q^2)^{1/2}$ $S = 2142 \text{ VA}$	18ج
1	0.25x2	حساب معامل الاستطاعة $\cos \phi$ : $\cos \phi = P/S$ $\cos \phi = 0,72$	19ج

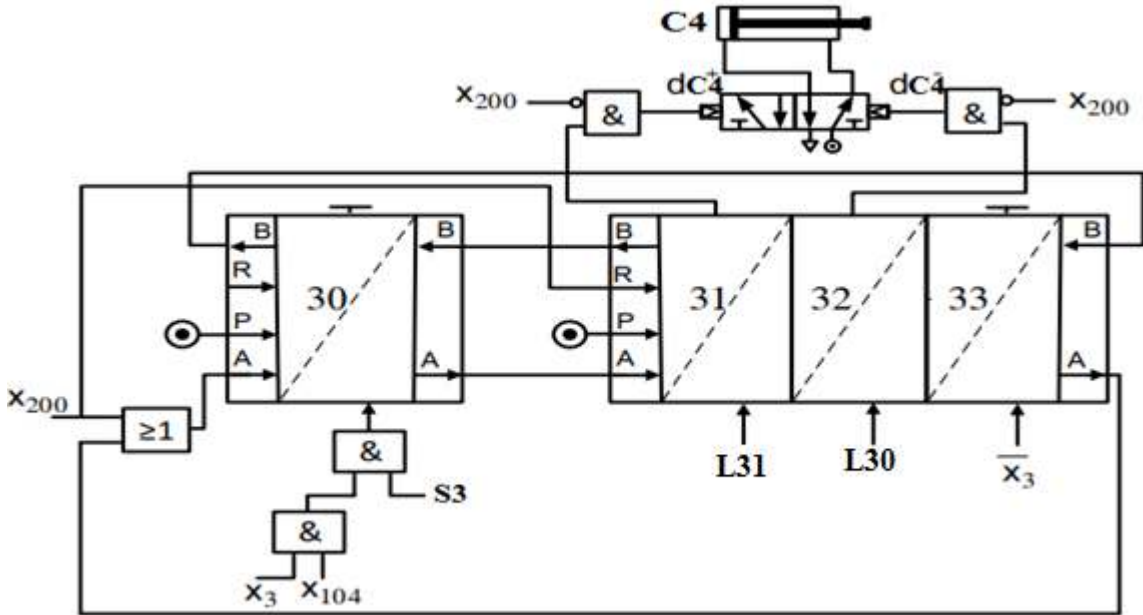
0.2	0.2	إقتراح رفع معامل الإستطاعة: لرفع معامل الاستطاعة نقترح : إضافة مكثفات	ج20								
0.75	0.25 0.25 0.25	أسماء العناصر التقنية: <table border="1" style="margin-left: auto; margin-right: auto;"> <thead> <tr> <th>التسمية</th> <th>العنصر</th> </tr> </thead> <tbody> <tr> <td>قاطع عازل أو فاصل عزل (Q)</td> <td>؟1</td> </tr> <tr> <td>ملامس كهرومغناطيسي (KM)</td> <td>؟2</td> </tr> <tr> <td>مرحل حراري (RT)</td> <td>؟3</td> </tr> </tbody> </table>	التسمية	العنصر	قاطع عازل أو فاصل عزل (Q)	؟1	ملامس كهرومغناطيسي (KM)	؟2	مرحل حراري (RT)	؟3	ج21
التسمية	العنصر										
قاطع عازل أو فاصل عزل (Q)	؟1										
ملامس كهرومغناطيسي (KM)	؟2										
مرحل حراري (RT)	؟3										
0.5	0.25 0.25	تحديد نوع الإقلاع و وظيفة العنصر التقني نوع الإقلاع : إقلاع مباشر - وظيفة العنصر التقني :كبح المحرك	ج22								
0.5	0.25 0.25	نوع المحرك لماسب: المحرك المناسب لإقلاع نجمي- مثلثي هو الذي يحمل الخصائص 380/660V- 50Hz لأن كل لف يتحمل 380V في الاقران المثلثي. تقبل الإجابة لان التوتر المركب للتغذية يساوي التوتر الأدنى للمحرك	ج23								
0.75	0.25 0.25 0.25	حساب سرعة دوران المحرك $n_s = \frac{60 f}{p} = \frac{60 \cdot 50}{2} = 1500 \text{tr/mn}$ $g = \frac{n_s - n}{n_s} \Rightarrow n = n_s(1 - g)$ $n = 1500(1 - 0.04) = 1440 \text{ tr/mn}$ تطبيق عددي:	ج24								
0.5	0.25 0.25	حساب الضياع بمفعول جول في الدوار $P_{jr} = g \cdot P_{tr}$ $P_{jr} = 0.04 \times 3415 = 136.6W$ تطبيق عددي:	ج25								

وثيقة الإجابة 1/2 (تعاد مع أوراق الإجابة)

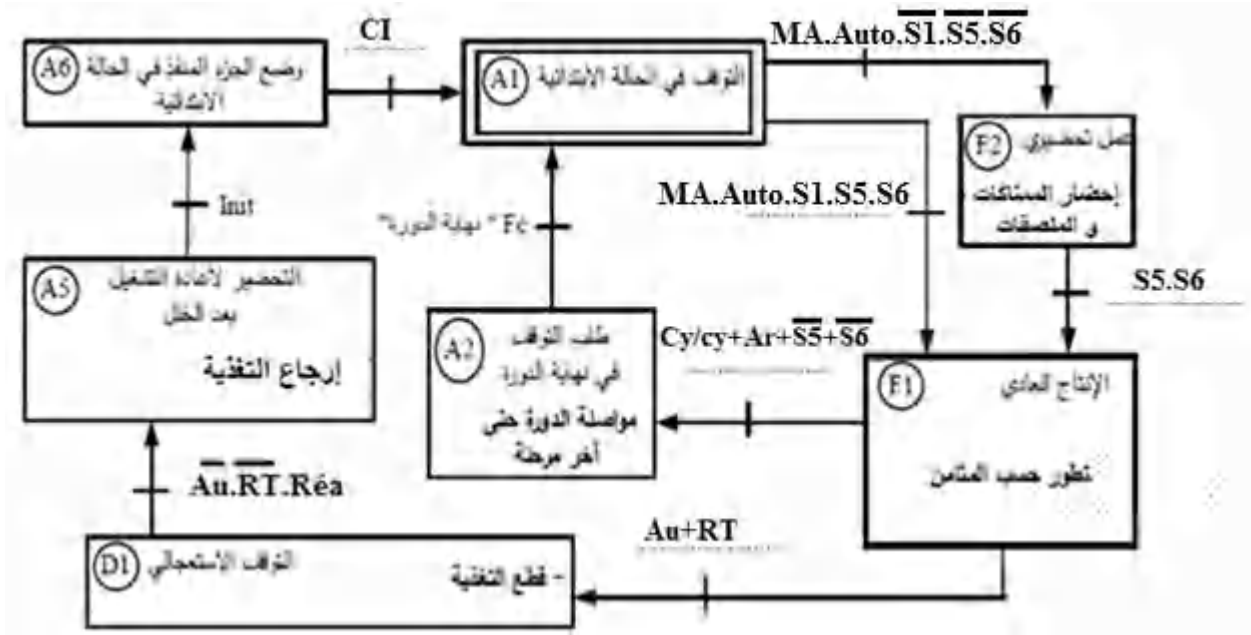
ج1: مخطط النشاط البياني التنازلي



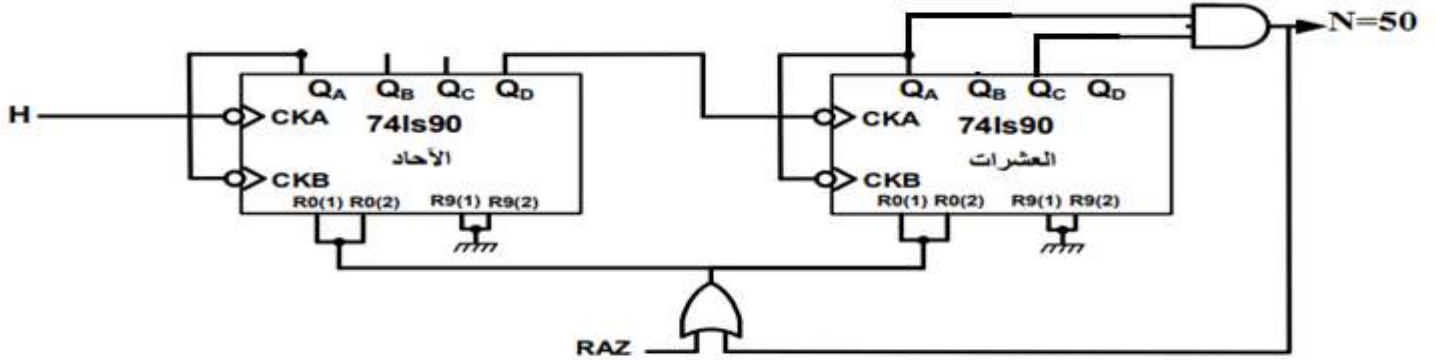
ج4: المعقب الهوائي للأشغولة 3 " تثبيت الملصق "



ج5: دليل أساليب العمل والتوقف GMMA



ج7: ربط مخطط العداد



ج13: جدول التشغيل الدارة

حالة المحرك	حالة KM	حالة KA	حالة المقفل	قيمة التوتر $V_s$
يشتغل	مغذاة	مغذاة	مشبع	$+V_{cc}=+12V$
متوقف	غير مغذاة	غير مغذاة	محصور	0V

الإجابة النموذجية "الموضوع الأول"

العلامة		عناصر الإجابة الموضوع	محاور الموضوع																																
مجزأة	مجزأة																																		
3	6*0,5	رسم النشاط البياني (A-0) على وثيقة الجواب 1	1ج																																
2	5*0,25 لكل مرحلة و انتقال 0,25+ المرحلة الشاملة 0,5+ للمخارج	<p>متمن من وجهة نظر جزء التحكم اشغولة 2 ( الملء و الكيل )</p>	2ج																																
4.25	التنشيط 0.25*7 التخميل 0.25*7 المخارج 0.25*5	<p>معادلات التنشيط والتخميل لأشغولة 4</p> <table border="1"> <thead> <tr> <th>المرحلة</th> <th>التنشيط</th> <th>التخميل</th> <th>المخارج</th> </tr> </thead> <tbody> <tr> <td>40</td> <td><math>X_{46} \cdot \bar{X}_4 + X_{200}</math></td> <td><math>X_{41} \cdot X_{45}</math></td> <td>/</td> </tr> <tr> <td>41</td> <td><math>X_{40} \cdot X_{104} \cdot X_4</math></td> <td><math>X_{42} + X_{200}</math></td> <td>dG<sup>+</sup></td> </tr> <tr> <td>42</td> <td><math>X_{41} \cdot g_1</math></td> <td><math>X_{43} + X_{200}</math></td> <td>dD<sup>+</sup></td> </tr> <tr> <td>43</td> <td><math>X_{42} \cdot d_1</math></td> <td><math>X_{44} + X_{200}</math></td> <td>dD<sup>-</sup></td> </tr> <tr> <td>44</td> <td><math>X_{43} \cdot d_0</math></td> <td><math>X_{46} + X_{200}</math></td> <td>dG<sup>-</sup></td> </tr> <tr> <td>45</td> <td><math>X_{40} \cdot X_{104} \cdot X_4</math></td> <td><math>X_{46} + X_{200}</math></td> <td>KM1</td> </tr> <tr> <td>46</td> <td><math>X_{44} \cdot X_{45} \cdot g_0</math></td> <td><math>X_{40} + X_{200}</math></td> <td>/</td> </tr> </tbody> </table>	المرحلة	التنشيط	التخميل	المخارج	40	$X_{46} \cdot \bar{X}_4 + X_{200}$	$X_{41} \cdot X_{45}$	/	41	$X_{40} \cdot X_{104} \cdot X_4$	$X_{42} + X_{200}$	dG <sup>+</sup>	42	$X_{41} \cdot g_1$	$X_{43} + X_{200}$	dD <sup>+</sup>	43	$X_{42} \cdot d_1$	$X_{44} + X_{200}$	dD <sup>-</sup>	44	$X_{43} \cdot d_0$	$X_{46} + X_{200}$	dG <sup>-</sup>	45	$X_{40} \cdot X_{104} \cdot X_4$	$X_{46} + X_{200}$	KM1	46	$X_{44} \cdot X_{45} \cdot g_0$	$X_{40} + X_{200}$	/	3ج
المرحلة	التنشيط	التخميل	المخارج																																
40	$X_{46} \cdot \bar{X}_4 + X_{200}$	$X_{41} \cdot X_{45}$	/																																
41	$X_{40} \cdot X_{104} \cdot X_4$	$X_{42} + X_{200}$	dG <sup>+</sup>																																
42	$X_{41} \cdot g_1$	$X_{43} + X_{200}$	dD <sup>+</sup>																																
43	$X_{42} \cdot d_1$	$X_{44} + X_{200}$	dD <sup>-</sup>																																
44	$X_{43} \cdot d_0$	$X_{46} + X_{200}$	dG <sup>-</sup>																																
45	$X_{40} \cdot X_{104} \cdot X_4$	$X_{46} + X_{200}$	KM1																																
46	$X_{44} \cdot X_{45} \cdot g_0$	$X_{40} + X_{200}$	/																																
	9,25																																		

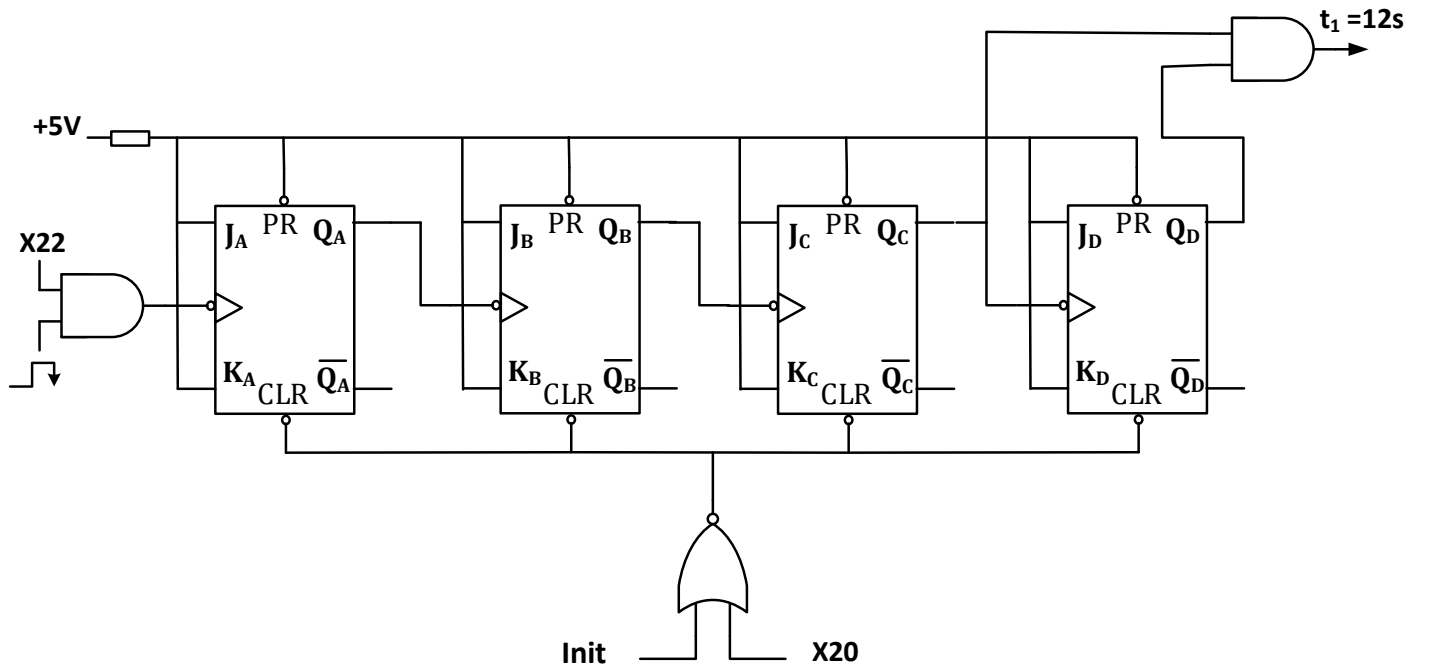
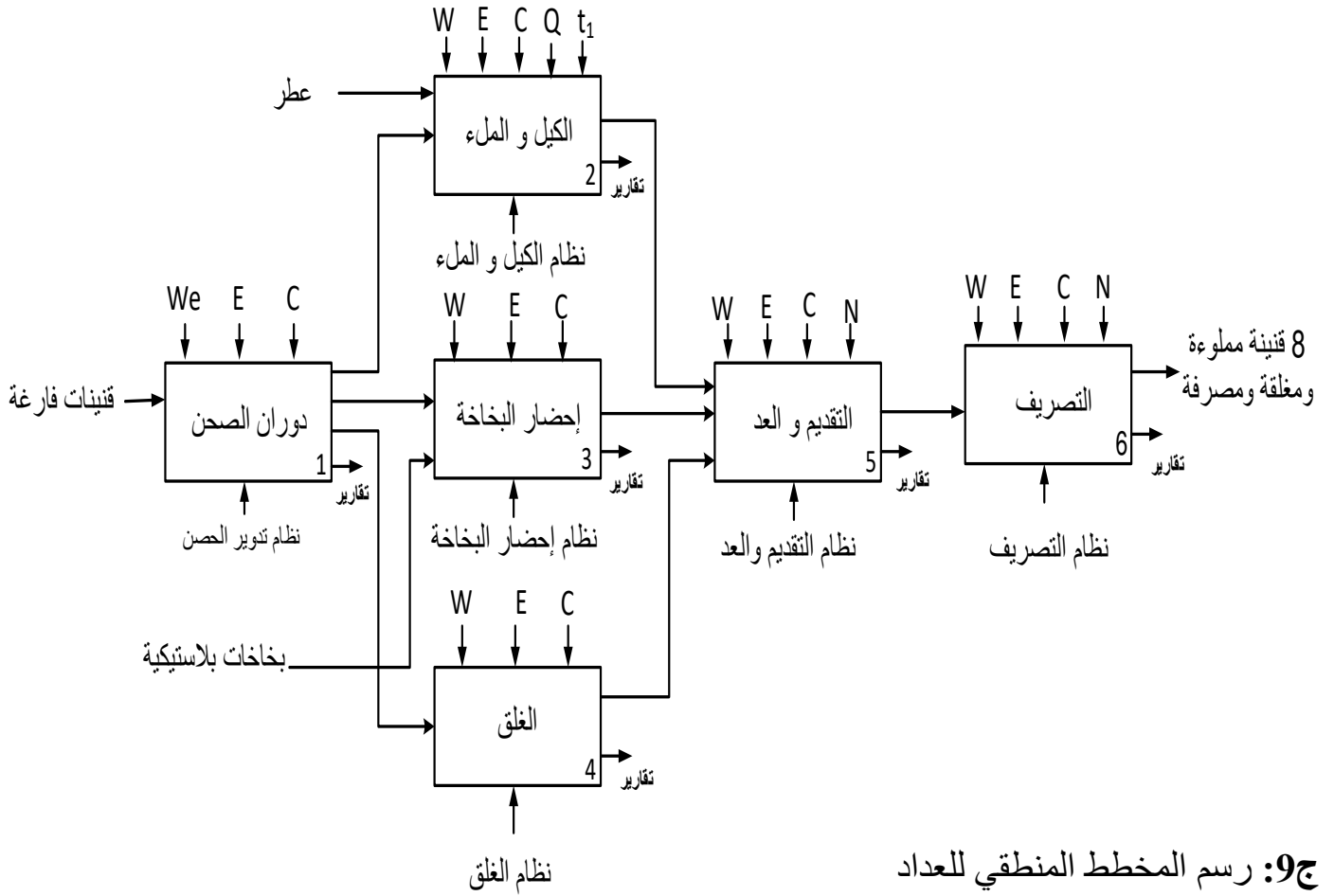
4ج	رسم المعقب الكهربائي للأشغولة 4 (الخلق) أنظر ورقة الإجابة 3/3	5	8*0.125 4*0.25 4*0.25 0.5 1,5	الاستقباليات (8*0,125) التنشيط (4*0.25) التخميل (4*0.25) الأمر X200 : 0,5 الاستطاعة : 1,5																					
ج5:	نوع الملتقط الجوار cp1 المستعمل في مركز إحضار البخاخة: ملتقط سيعي	0.5	0.5																						
6ج	اسم ودور كل عنصر في دارة عد القنينات المملوءة وإخلائها	3	12 × 0,25	<table border="1"> <thead> <tr> <th>العنصر</th> <th>اسم العنصر</th> <th>دور العنصر</th> </tr> </thead> <tbody> <tr> <td>1</td> <td>خلية كهروضوئية</td> <td>الكشف عن مرور القنينات</td> </tr> <tr> <td>2</td> <td>مضخم عملي</td> <td>مقارن تماثلي</td> </tr> <tr> <td>3</td> <td>الدارة 74LS85</td> <td>مقارن منطقي 4 Bits</td> </tr> <tr> <td>4</td> <td>الدارة 74LS47</td> <td>مفك الترميز BCD إلى 7 قطع</td> </tr> <tr> <td>5</td> <td>مرقن 7 قطع</td> <td>إظهار عدد القنينات</td> </tr> <tr> <td>6</td> <td>مقل دارلنطون</td> <td>تضخيم التيار</td> </tr> </tbody> </table>	العنصر	اسم العنصر	دور العنصر	1	خلية كهروضوئية	الكشف عن مرور القنينات	2	مضخم عملي	مقارن تماثلي	3	الدارة 74LS85	مقارن منطقي 4 Bits	4	الدارة 74LS47	مفك الترميز BCD إلى 7 قطع	5	مرقن 7 قطع	إظهار عدد القنينات	6	مقل دارلنطون	تضخيم التيار
العنصر	اسم العنصر	دور العنصر																							
1	خلية كهروضوئية	الكشف عن مرور القنينات																							
2	مضخم عملي	مقارن تماثلي																							
3	الدارة 74LS85	مقارن منطقي 4 Bits																							
4	الدارة 74LS47	مفك الترميز BCD إلى 7 قطع																							
5	مرقن 7 قطع	إظهار عدد القنينات																							
6	مقل دارلنطون	تضخيم التيار																							
7ج	من أجل ضبط تحويل 8 قنينات في كل علبة أوجد التوفيق المنطقية المناسبة التي يجب تطبيقها على المداخل a , b , c , d لـ Switch هي: d=1 c=0 b=0 a=0	0,5	0,5																						
8ج	حساب التوتر V <sup>-</sup> من أجل R <sub>1</sub> =R <sub>2</sub> .	0.75	0.5 0.25	$V^- = \frac{R_2 * 5}{R_1 + R_2} = \frac{5R}{2R} = 2,5 V$ <p>يمثل هذا التوتر: توتر المرجع</p>																					
9ج	رسم المخطط المنطقي لهذا العداد على وثيقة الجواب 1	2	الساعة 4*0.125 البوابة 0,5 0.5 CLR 0,5(+5V)																						
10ج	حساب قيمة المقاومة المتغيرة R <sub>1</sub> في دارة توليد النبضات للحصول على إشارة دورها T= 1S	0,5	0,5	$T = 0,7 * C (R_1 + 2R_2) \Rightarrow R_1 = \frac{T - 0,7 * C * 2R_2}{0,7 * C}$																					
			12.25																						

0.5	0.5	$R_1 = \frac{1 - 0,7 * 47 * 10^{-6} * 20 * 10^3}{0,7 * 47 * 10^{-6}} = 10,4K\Omega$	
0.5	0.5	دور الطابق 1: إنتاج إشارة الساعة	ج11
1	1	حساب سعة المكثفة C : $T = \frac{1}{f} = 2 * R * C * \ln 3 = 0.5 S \Rightarrow C = \frac{0.5}{2 R \ln 3} = 103,4\mu F$	ج12
2.25	0.25* 9	جدول تشييل السجل على ورقة الإجابة 3/2	ج13
0,25	0,25	عدد النبضات التي يتلقها السجل للحصول على زمن التأجيل $t_2$ هو : 8 التعليق : زمن التأجيل $t_2=16 S$ ، دور إشارة الساعة $T= 2 S$ $n = \frac{t_2}{T} = \frac{16}{2} = 8$	ج14
2	2×1	ملء محتوى السجلات TRISA ، TRISB ، على ورقة الإجابة 3/2	ج15
2	0.25* 8	برنامج تهيئة المنافذ للمكر ومراقب على ورقة الإجابة 3/2	ج16
0.5	0.5	نوع مقال التحكم في المحرك: MOSFET بقناة N أو مقحل نو تأثير المجال بقناة N	ج17
2	×0,25 8	أحسب $I_{D1}$ للمقحل $Tr_1$ من أجل $V_{DD}=12V$ ، $V_{DS1}=1,5V$ ، $R_{L1}=200\Omega$ $V_{DD} = V_{DS1} + R_{L1} * I_D$ $I_D = \frac{V_{DD}-V_{DS1}}{R_{L1}} = \frac{12-1,5}{200} = 0,0525 A$	ج18
1	1	حساب المقاومة المرجعة إلى الثانوي $R_s$ $P_{1CC} = R_s * I_{2CC}^2 \Rightarrow R_s = \frac{P_{1CC}}{I_{2CC}^2} = \frac{12,2}{6,67^2} = 0,27 \Omega$	ج19
1	1	احسب الهبوط في التوتر $\Delta U_2$ عندما يغذي المحول حمولة مقاومة بتيار اسمي $\Delta U_2 = R_s * I_{2N} = 0,27 * 6,67 = 1,8 V$	ج20

		احسب نسبة التحويل في الفراغ $m_0$ .	ج21
1	1	$m_0 = \frac{U_{20}}{U_1} = \frac{U_2 + \Delta U_2}{U_1} = \frac{24 + 1,8}{220} = 0.117$	
1	1	تقرن لفات ساكن المحرك M1 : نجميا التعليق : التوتر المركب لشبكة التغذية يساوي التوتر الأصغر للمحرك وكل ملف يتحمل 220V	ج22
1	0,5 0,5	حساب شدة التيار الممتص من طرف المحرك $P_a = \frac{P_U}{\eta} = \frac{5}{0.8} = 6,25 \text{ KW}$ $I = \frac{P_a}{\sqrt{3} * U * \cos \varphi} = \frac{6250}{\sqrt{3} * 380 * 0,75} = 12,66A$	ج23
1.5	0,5 0,5 0,5	حساب الاستطاعة المنقولة للدور $P_{tR} = P_a - (P_{FS} + P_{JS})$ $P_{FS} = P_m = \frac{300}{2} = 150W$ $P_{JS} = \frac{3}{2} R * I^2$ $P_{JS} = \frac{3}{2} * 2 * 12,66^2 = 480,82W$ $P_{tR} = 6250 - (150 + 480,82) = 5619,18 W$	ج24
1	0,5 0,5	حساب قيمة الانزلاق للمحرك M1 . $P_{jR} = \gamma * P_{tR}$ $P_{jR} = P_{tR} - (P_U + P_m) = 5619,18 - (5000 + 150) = 469,18W$ $\gamma = \frac{P_{jR}}{P_{tR}} = \frac{469,18}{5619,18} = 0,083$	ج25
5,5			

### وثيقة الإجابة 3/1

### ج1: التحليل الوظيفي التنازلي:



إشارة الساعة : (4\*0.125) البوابة واو : (2\*0.25) الإرجاع إلى 0 : 0.5  
التغذية (+5V) : 0,5

### وثيقة الإجابة 3/2

ج13: جدول تشغيل السجل SN74LS198 : 0.25 لكل حالة

X <sub>60</sub>	X <sub>61</sub>	S <sub>1</sub>	S <sub>0</sub>	S <sub>L</sub>	S <sub>R</sub>	a.....h	CLK	Q <sub>A</sub>	Q <sub>B</sub>	Q <sub>C</sub>	Q <sub>D</sub>	Q <sub>E</sub>	Q <sub>F</sub>	Q <sub>G</sub>	Q <sub>H</sub>
1	0	0	1	0	1	0	0	0	0	0	0	0	0	0	0
0	1	0	1	0	1	0	↑	1	0	0	0	0	0	0	0
0	1	0	1	0	1	0	↑	1	1	0	0	0	0	0	0
0	1	0	1	0	1	0	↑	1	1	1	0	0	0	0	0
0	1	0	1	0	1	0	↑	1	1	1	1	0	0	0	0
0	1	0	1	0	1	0	↑	1	1	1	1	1	0	0	0
0	1	0	1	0	1	0	↑	1	1	1	1	1	1	0	0
0	1	0	1	0	1	0	↑	1	1	1	1	1	1	1	0
0	1	0	1	0	0	0	↑	1	1	1	1	1	1	1	1
1	0	0	1	0	1	0	0	0	0	0	0	0	0	0	0

ج15: ملء محتوى السجلين TRISA ، TRISB 2\* 1

TRISB

Bit7	Bit6	Bit5	Bit4	Bit3	Bit2	Bit1	Bit0
1	1	1	1	0	0	0	0

TRISA

Bit7	Bit6	Bit5	Bit4	Bit3	Bit2	Bit1	Bit0
×	×	×	1	1	1	1	1

ج16: برنامج تهيئة مداخل ومخارج الميكرو مراقب 0.25\*8

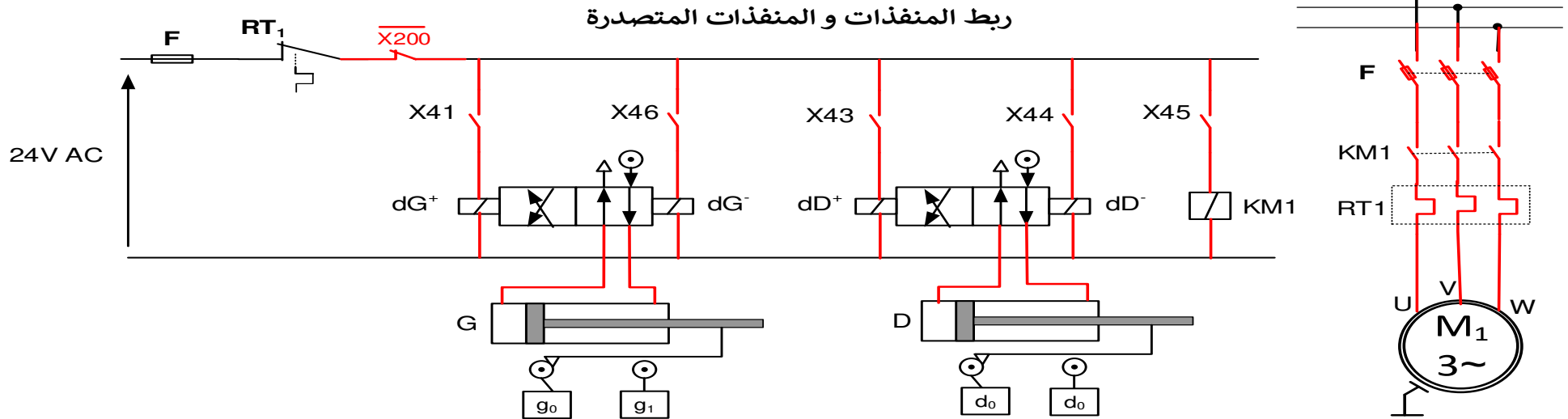
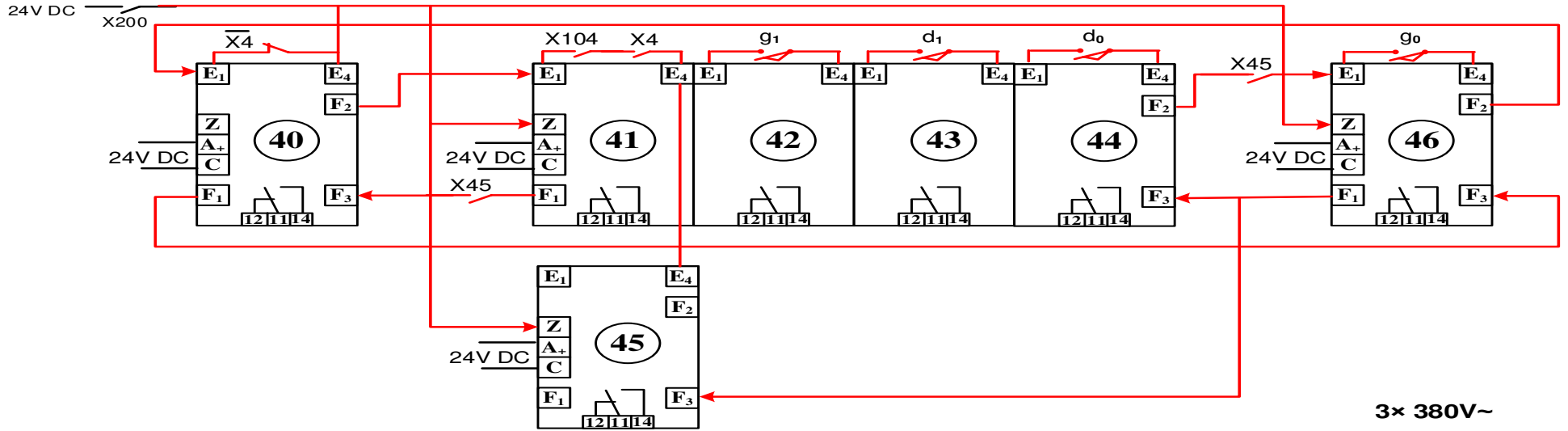
BSF STATUS,5 ; انتقل إلى البنك 1 من الذاكرة  
MOVLW 0x1F ; اشحن السجل w بالقيمة (1F)<sub>16</sub>

MOVWF TRISA ; انقل محتوى W إلى TRISA  
MOVLW 0xFF ; اشحن السجل w بالقيمة (F0)<sub>16</sub>

MOVWF TRISB ; انقل محتوى W إلى TRISB  
BCF STATUS,5 ; انتقل إلى البنك 0 من الذاكرة

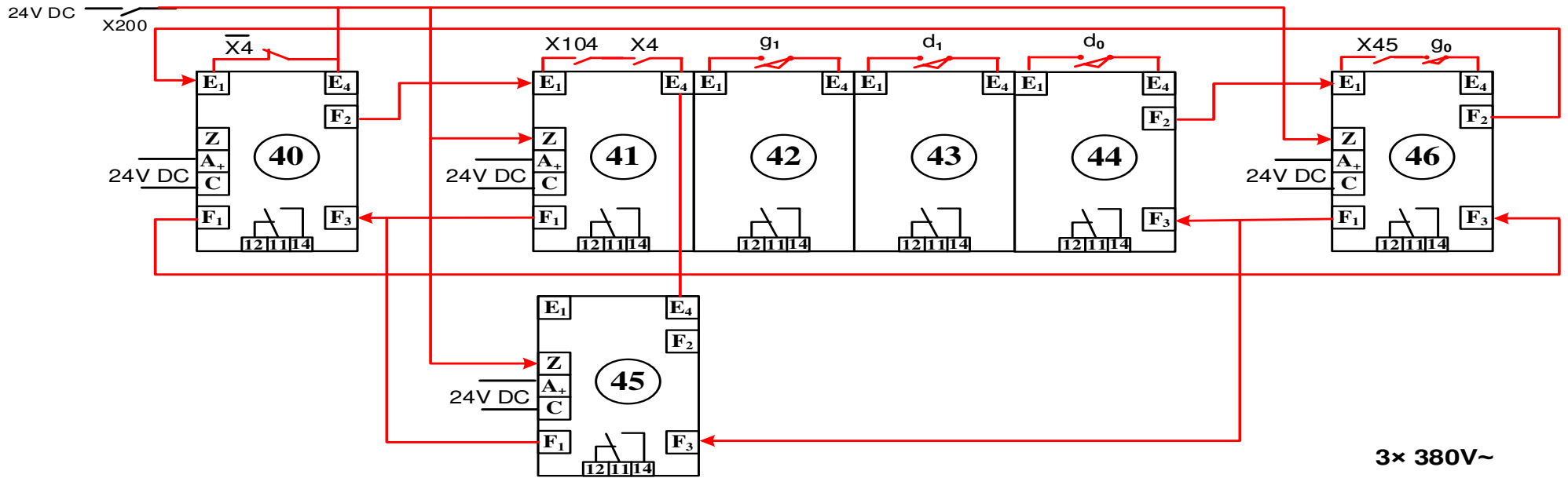
### وثيقة الإجابة 3/3

ج4: رسم المعقب الكهربائي لأشغولة 4 (الغلق): الاستقباليات (8\*0,125) التنشيط (4\*0.25) التخميل (4\*0.25) الأمر X200 : 0,5  
الاقتراح الأول :

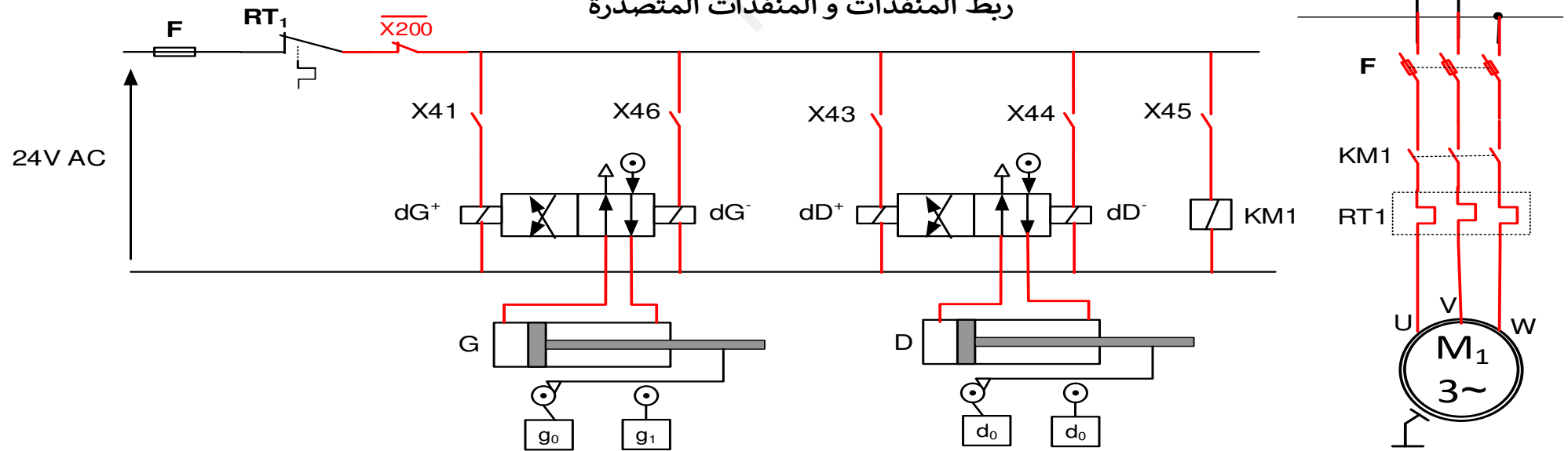


الرافعة G: (0.125\*4) الرافعة D: (0.125\*4) الملامس 0,125 دائرة الاستطاعة: (0.125\*3)

## الاقتراح الثاني :



## ربط المنفذات و المنفذات المتصدرة



الإجابة النموذجية "الموضوع الثاني"

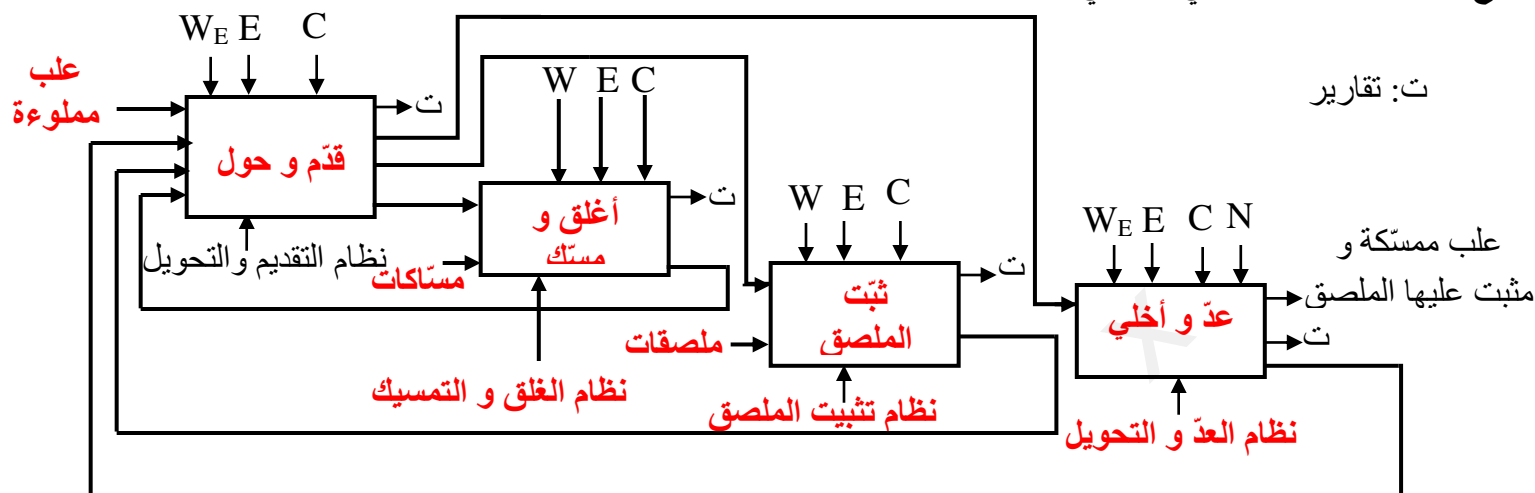
العلامة		عناصر الإجابة "الموضوع الثاني"	رقم الجواب																				
المجموع	مجزأة																						
1	10x0,1	رسم النشاط البياني التنازلي (A-0) على وثيقة الإجابة 1/2 متمن الأشغولة 2 " الغلق و التمسك " من وجهة نظر جزء التحكم	1ج																				
1.8	5x0,2 لكل مرحلة و انتقال + 0,2 المرحلة الشاملة + 3x0,2 للمخارج		2ج																				
2	التشغيل 0.2x4 التخميل 0.2x4 المخارج 0.2x2	جدول معادلات التشغيل و التخميل و المخارج للأشغولة 3 " تثبيت المصق".	3ج																				
		<table border="1"> <thead> <tr> <th>المرحلة</th> <th>التشغيل</th> <th>التخميل</th> <th>المخارج</th> </tr> </thead> <tbody> <tr> <td>30</td> <td><math>X33.X3+X200</math></td> <td>X31</td> <td>/</td> </tr> <tr> <td>31</td> <td><math>X30.X3.X104.S3</math></td> <td><math>X32+X200</math></td> <td><math>/MppdC_4^+</math></td> </tr> <tr> <td>32</td> <td><math>X31.L41</math></td> <td><math>X33+X200</math></td> <td><math>.dC_4^-</math></td> </tr> <tr> <td>33</td> <td><math>X32.L40</math></td> <td><math>X30+X200</math></td> <td>/</td> </tr> </tbody> </table>	المرحلة	التشغيل	التخميل	المخارج	30	$X33.X3+X200$	X31	/	31	$X30.X3.X104.S3$	$X32+X200$	$/MppdC_4^+$	32	$X31.L41$	$X33+X200$	$.dC_4^-$	33	$X32.L40$	$X30+X200$	/	
المرحلة	التشغيل	التخميل	المخارج																				
30	$X33.X3+X200$	X31	/																				
31	$X30.X3.X104.S3$	$X32+X200$	$/MppdC_4^+$																				
32	$X31.L41$	$X33+X200$	$.dC_4^-$																				
33	$X32.L40$	$X30+X200$	/																				
1.5	الإستقباليات 0.5 التوصيلات 0.5 المخارج 0.5	المعقب الهوائي للأشغولة 3 " تثبيت المصق" على وثيقة الإجابة 1/2	4ج																				
1	0.2x5	دليل أساليب العمل و التوقف GMMA على وثيقة الإجابة 2/2	5ج																				
0.5	0.25 0.25	إسم العنصر Tr2: ترنزستور NMOSFET أو MOSFET بقناة N دور الطابق 2: " دارة ضد الارتداد" و توليد إشارة الساعة (2x0.125)	6ج																				
1.5	0.25x6	ربط مخطط العداد على وثيقة الإجابة 2/2	7ج																				

0.25	0.25	دور الدارة المندمجة DAC0800 هو تحويل القيمة الرقمية الموافقة لسرعة المحركة إلى توتر تماثلي $V_{out}$	8ج
0.5	0.25	عبارة $V_{OUT}$ بدلالة $I_{OUT}$ و $R$ : بتطبيق قانون الحلقات نجد $I_{OUT} = \frac{I_{REF}}{256} \times N$ عبارة $V_{OUT}$ بدلالة $N$ : لدينا: $V_{OUT} = R \times I_{OUT} = R \times \frac{I_{REF}}{256} \times N$ بتعويضها في عبارة $V_{OUT}$ نجد: $V_{OUT} = R \times \frac{V_{REF}}{R_{REF}} \times N = \frac{10}{256} \times N$	9ج
0.25	0.25	$V_{FS} = \frac{10}{256} \times 15 = 0.58V$ و $N = (15)_{10} = (00001111)_2$	10ج
0.25	0.25	لدينا توتر كامل السلم من أجل $N = (255)_{10} = (11111111)_2$ و منه: $255 = 9.96V$ $V_{FS} = \frac{10}{256}$	11ج
0.5	0.25x2	إسم العنصر BSS50 هو: مقحل دارلنطون أو مضخم دارلنطون ودوره تضخيم التيار $I_c$	12ج
1	10x0,1	أكمال جدول التشغيل الدارة على وثيقة الإجابة 2/2	13ج
0.5	0.25	إسم دارة التركيب هو دارة مضخم إستطاعة صنف B .	14ج
0.5	0.25	دور الثنائيتين D1، D2 هو إزالة تشوه التقاطع تقبل إزالة تشوه إشارة الخروج المضخمة	14ج
0.75	0.25	إيجاد توتر عتبة الثنائيين و إختيار المقاحل المناسبة مع التبرير توتر عتبة الثنائيين $D_1 ; D_2$ : $(V_0 = 0,7v)$ المقاحل المناسبة للدارة : BC327(PNP) و BC337(NPN) التعليل: تم اختيار المقحلين - لأنهما متكاملين - ولهما توتر عتبة $V_{BE}$ مساو لتوتر العتبة للثنائيات	15ج
0.5	0.25	حساب سعة المكثفة $C_1$ : $\frac{1}{f} = T = (R_{11} + R_{12})C_1 \ln 2$ $C_1 = \frac{1}{f(R_{11} + R_{12}) \ln 2} = 1\mu F$	16ج
0.5	0.25	حساب عدد خطوات المحرك $N_p/tr = m p K_1 K_2$ $N_p/tr = 4.1.1.1 = 4 \text{ pas/tr}$	17ج
1.5	0.5	حساب الاستطاعات: - الفعالة : $P = P_1 + P_2 \quad P = 1540 \text{ w}$ - الارتكاسية ( الردية ) : $Q = \sqrt{3} \cdot (P_1 - P_2) \quad Q = 1490 \text{ VAR}$ - الظاهرية : $S = (P^2 + Q^2)^{1/2} \quad S = 2142 \text{ VA}$	18ج

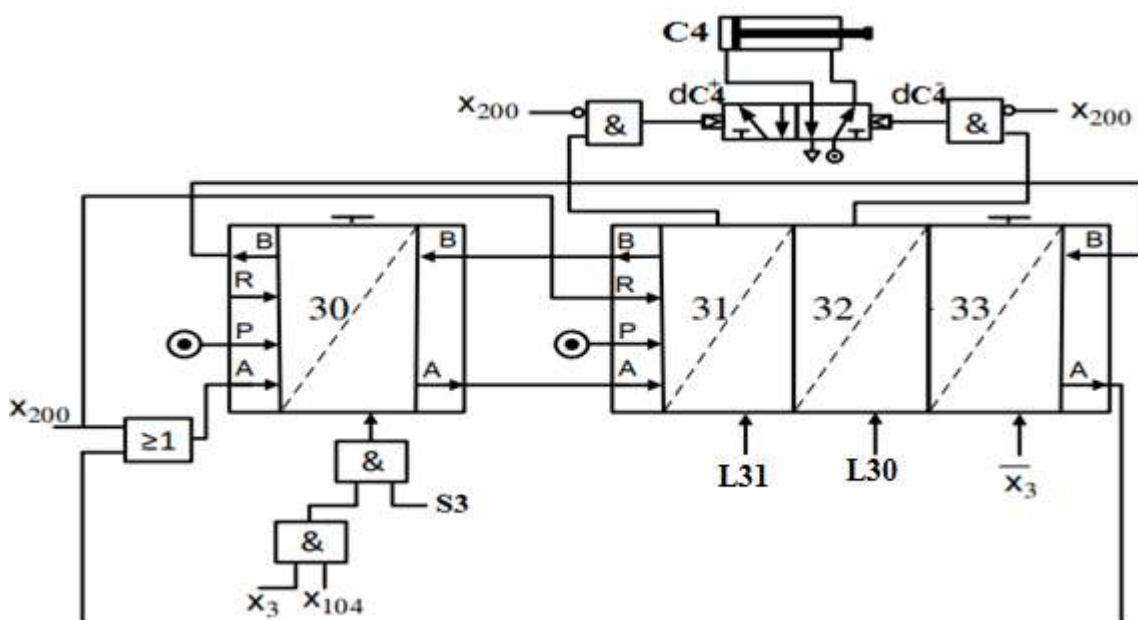
1	0.25x2	حساب معامل الاستطاعة $\cos\phi$ : $\cos\phi = P/S$ $\cos\phi = 0,72$	19ج								
0.2	0.2	إقتراح رفع معامل الإستطاعة: لرفع معامل الاستطاعة نقترح : إضافة مكثفات	20ج								
0.75	0.25 0.25 0.25	أسماء العناصر التقنية: <table border="1" style="margin-left: auto; margin-right: auto;"> <thead> <tr> <th>العنصر</th> <th>التسمية</th> </tr> </thead> <tbody> <tr> <td>؟1</td> <td>قاطع عازل أو فاصل عزل (Q)</td> </tr> <tr> <td>؟2</td> <td>ملامس كهرومغناطيسي (KM)</td> </tr> <tr> <td>؟3</td> <td>مرحل حراري (RT)</td> </tr> </tbody> </table>	العنصر	التسمية	؟1	قاطع عازل أو فاصل عزل (Q)	؟2	ملامس كهرومغناطيسي (KM)	؟3	مرحل حراري (RT)	21ج
العنصر	التسمية										
؟1	قاطع عازل أو فاصل عزل (Q)										
؟2	ملامس كهرومغناطيسي (KM)										
؟3	مرحل حراري (RT)										
0.5	0.25 0.25	تحديد نوع الإقلاع و وظيفة العنصر التقني نوع الإقلاع : إقلاع مباشر - وظيفة العنصر التقني : كبح المحرك	22ج								
0.5	0.25 0.25	نوع المحرك المناسب: المحرك المناسب لإقلاع نجمي- مثلثي هو الذي يحمل الخصائص 380/660V- 50Hz لأن كل لف يتحمل 380V في الاقران المثلثي. تقبل الإجابة لان التوتر المركب للتغذية يساوي التوتر الأدنى للمحرك	23ج								
0.75	0.25 0.25 0.25	حساب سرعة دوران المحرك $n_s = \frac{60 f}{p} = \frac{60 \cdot 50}{2} = 1500 \text{tr/mn}$ $g = \frac{n_s - n}{n_s} \Rightarrow n = n_s(1 - g)$ $n = 1500(1 - 0.04) = 1440 \text{tr/mn}$ تطبيق عددي:	24ج								
0.5	0.25 0.25	حساب الضياع بمفعول جول في الدوار $P_{jr} = g \cdot P_{tr}$ $P_{jr} = 0.04 \times 3415 = 136.6W$ تطبيق عددي:	25ج								

وثيقة الإجابة 1/2 (تعاد مع أوراق الإجابة)

ج1: مخطط النشاط البياني التنازلي

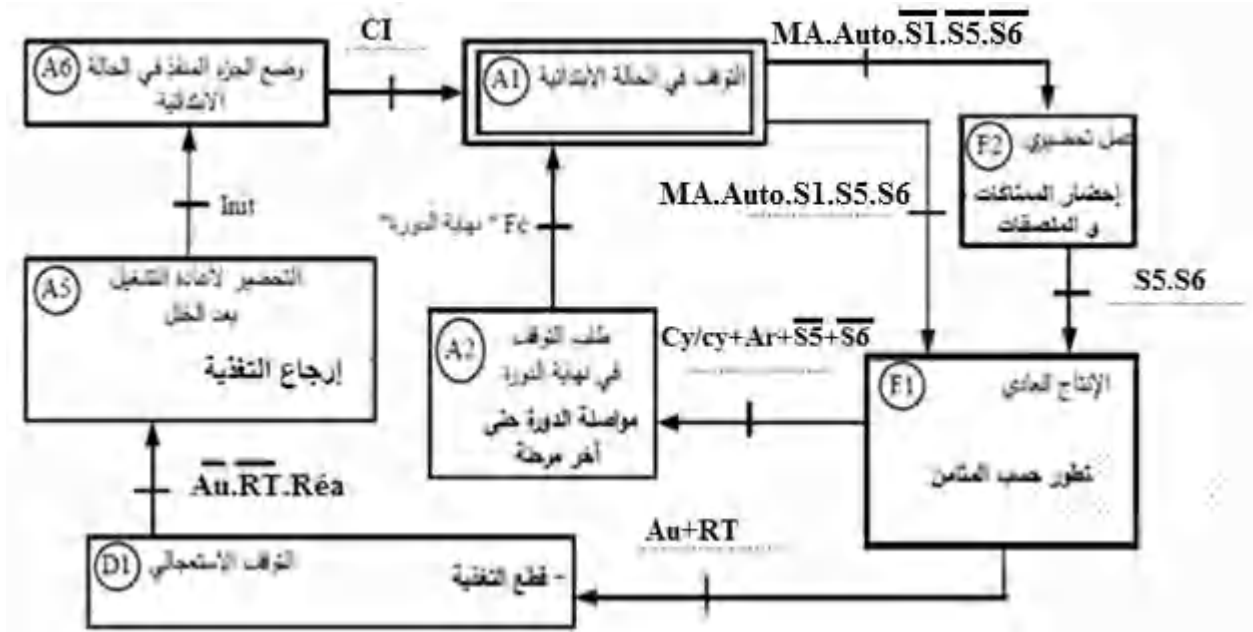


ج4: المعقب الهوائي للأشغولة 3 " تثبيت المصق "

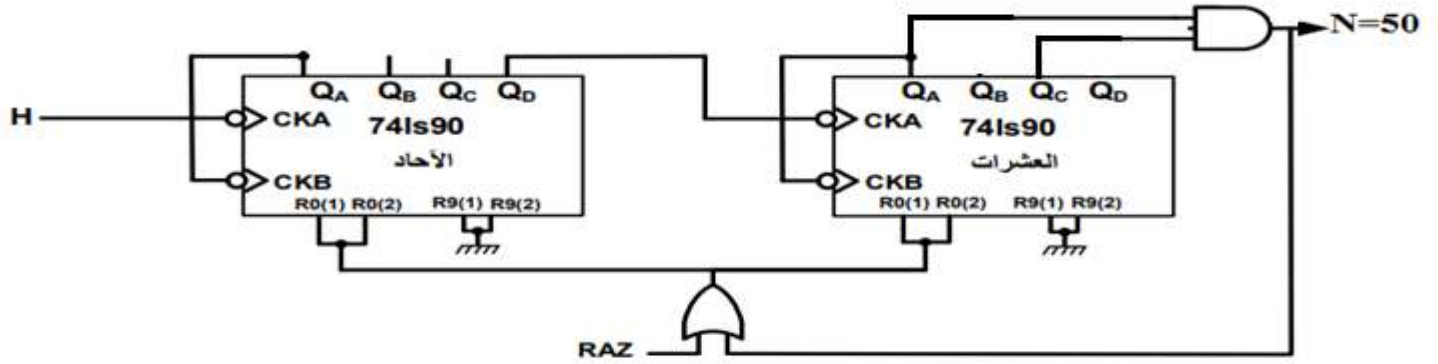


وثيقة الإجابة 2/2 (تعاد مع أوراق الإجابة)

ج5: دليل أساليب العمل والتوقف GMMA



ج7: ربط مخطط العداد



ج13: جدول التشغيل الدارة

	قيمة التوتر $V_s$	حالة المقفل	حالة KA	حالة KM	حالة المحرك
$V_1 > V_{OUT}$	+Vcc=+12V	مشبع	مغذاة	مغذاة	يشتغل
$V_1 < V_{OUT}$	0V	محصور	غير مغذاة	غير مغذاة	متوقف