

## الامتحان التجريبي في مادة التكنولوجيا (كهرباء) .....2022/2021.....

على المترشح أن يختار أحد الموضوعين التاليين:

الموضوع الأول: نظام آلي لتوضيب علب الحليب.

1- دفتر الشروط:

1- الهدف من التآلية: يهدف هذا النظام إلى تثبيت ملصقات تجارية على علب حليب وتعبئتها في علب كرتونية.

2- وصف التشغيل: يحتوي هذا النظام على 5 أشغولات رئيسية:

- الأشغولة (1) تثبيت الملصق: تتم العملية عن طريق نزول ساق الرافعة A لتثبيت العلب ثم دوران المحرك  $M_1$  لمدة  $t_1 = 3s$ ، بعد نهاية تثبيت الملصق تحرر العلب.
- الأشغولة (2) دفع العلب: تتم العملية عن طريق الرافعة B.
- الأشغولة (3) تقديم علبتين: عند الكشف عن حضور علبتين عن طريق الملتقط p يتم تقديمهما بواسطة الرافعة D.
- الأشغولة (4) تعبئة العلب: عند حضور 6 علب حليب في مركز التعبئة يتم تعبئتها في علب كرتونية عن طريق الرافعة C.
- الأشغولة (5) تصريف العلب الكرتونية: تتم بواسطة الرافعة E ثم دوران البساط الذي يديره المحرك  $M_2$  لمدة  $t_2 = 9s$ .

3- الدعامة: يستوجب حضور عاملين:

- الأول مختص في الصيانة الدورية.
- الثاني دون اختصاص لوضع العلب الكرتونية الفارغة وتخزين العلب المملوءة.

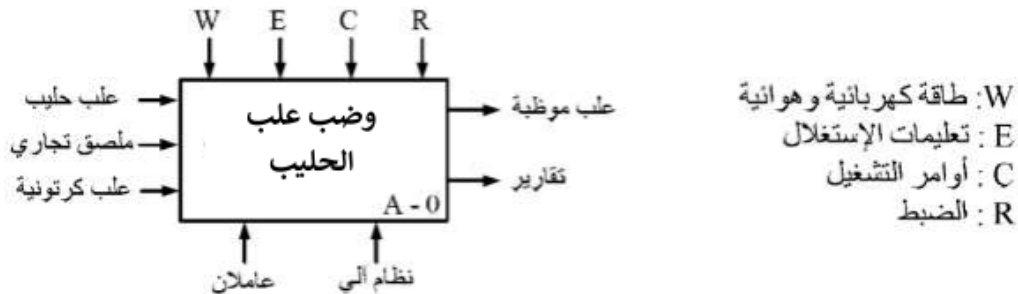
4- الامن: حسب القوانين المعمول بها في النظام الدولي.

5- أنماط التشغيل والتوقيف GEMMA:

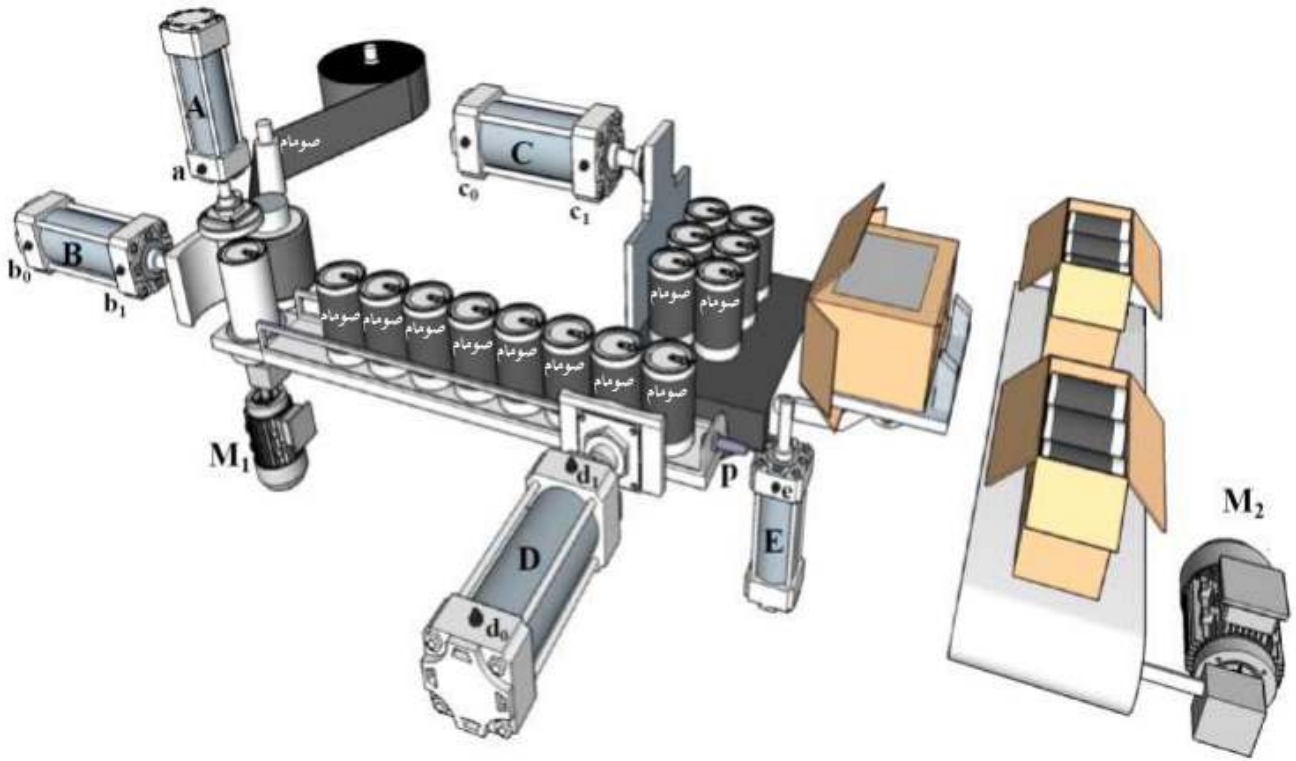
- تشغيل تحضيري: عند اختيار نمط التشغيل Auto والضغط على زر الانطلاق Dcy يتم التحضير للتشغيل (تثبيت الملصق ودفع العلب)، بعد حضور علبتين في مركز التقديم (p) تنطلق دورة الإنتاج العادي.
- التوقف العادي: عند الضغط على زر التوقيف Ar يواصل النظام الإنتاج حتى نهاية الدورة وبعد توفر الشروط الابتدائية يعود النظام إلى حالته الابتدائية.
- التوقف الغير عادي: عند حدوث خلل في أحد المرحلات  $RT_1$  أو  $RT_2$  الخاصة بحماية المحركين  $M_1$  و  $M_2$  أو طلب التوقف الاستعجالي (Au)، يتوقف النظام ويقطع العامل الضغط والتغذية.
- التحضير لإعادة التشغيل: بعد معالجة الخلل وإعادة التسليح يتم التحضير لإعادة التشغيل بإرجاع الضغط والتغذية. بعدها يضغط العامل على (Init) لتهيئة الجزء المنفذ للنظام، وبعد توفر الشروط الابتدائية (CI) يعود النظام إلى حالته الابتدائية.

II- التحليل الوظيفي:

1- الوظيفة الشاملة (العامة) (A-0):



### III- المناولة الهيكلية:

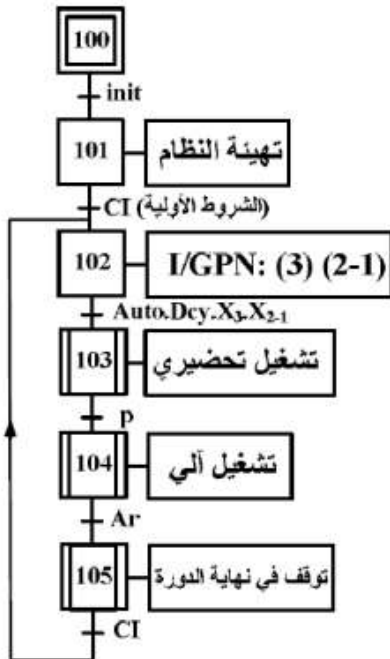


IV- جدول الاختيارات التكنولوجية للمنفذات، المنافذ المتصدرة والملتقطات:  
شبكة التغذية ثلاثية الطور: 3x380V, 50Hz

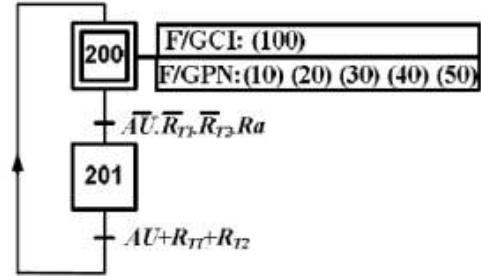
أدوات التحكم والمراقبة والحماية	الملتقطات	المنفذات المتصدرة	المنفذات	الاشغولة
مبدلة اختيار نمط التشغيل: ألي-دورة Aut/cy-cy. بنورة التوقيف: Ar	الكشف عن وضع الرافعة A: a تأجيل: t <sub>1</sub> : 3s	موزع 2/3 (dA): كهر وهواني أحادي الاستقرار. ملاص KM <sub>2</sub> : كهر ومغناطيسي ~24V	A: رافعة أحادية المفعول. M <sub>1</sub> : محرك لاتزامني 3- اتجاه واحد للدوران 220/380V, 50HZ	إيداع المصنوع
زر إعادة التسليح: Ra توقف استعجالي: AU	الكشف عن وضع الرافعة B: b <sub>0</sub> , b <sub>1</sub> توقف استعجالي: AU	موزع 2/4 (dB <sup>+</sup> , dB <sup>-</sup> ): كهر وهواني ثنائي الاستقرار	B: رافعة مزدوجة المفعول.	رفع العربة
مرحل حراري R <sub>T1</sub> لحماية المحرك M <sub>1</sub>	الكشف عن وضع الرافعة D: d <sub>0</sub> , d <sub>1</sub> الكشف عن حضور علبتين: p	موزع 2/4 (dD <sup>+</sup> , dD <sup>-</sup> ): كهر وهواني ثنائي الاستقرار	D: رافعة مزدوجة المفعول.	إيداع علبتين
مرحل حراري R <sub>T2</sub> لحماية المحرك M <sub>2</sub>	الكشف عن وضع الرافعة C: c <sub>0</sub> , c <sub>1</sub>	موزع 2/4 (dC <sup>+</sup> , dC <sup>-</sup> ): كهر وهواني ثنائي الاستقرار	C: رافعة مزدوجة المفعول.	إيداع عربة
توتر شبكة التغذية: 220/380V, 50HZ	الكشف عن وضع الرافعة E: e تأجيل: t <sub>2</sub> : 9s	موزع 2/3 (dE): كهر وهواني أحادي الاستقرار. ملاص KM <sub>2</sub> : كهر ومغناطيسي ~24V	E: رافعة أحادية المفعول. M <sub>2</sub> : محرك لاتزامني 3- اتجاه واحد للدوران 380/660V, 50HZ	صرف الكرتونية

## V- المناولة الزمنية:

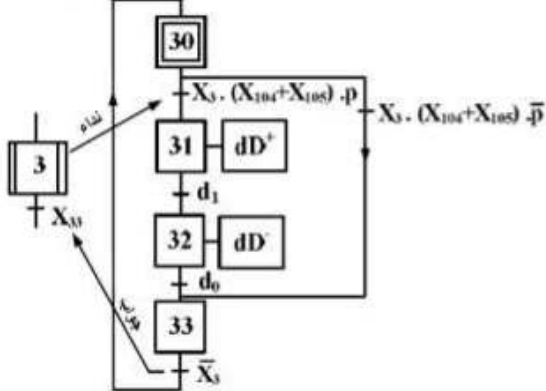
(الشكل 3) **متن القيادة التهيئة (GCI)**



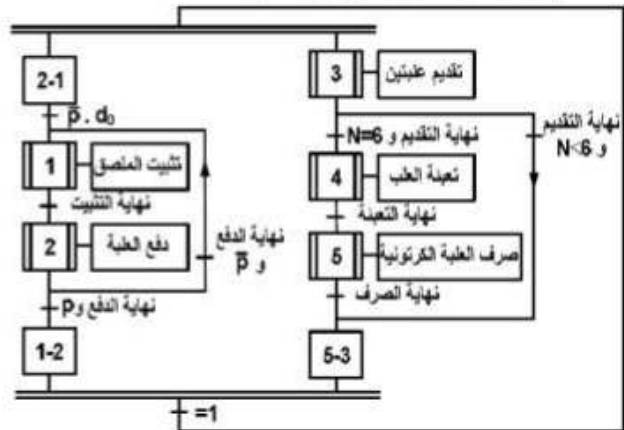
(الشكل 2) **متن الأمن (GS)**



(الشكل 5) **متن الأشغولة 3 تقديم علبتين**



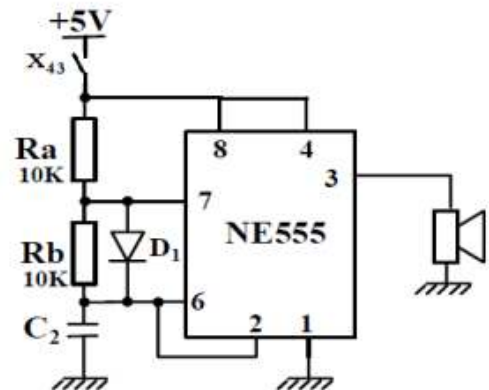
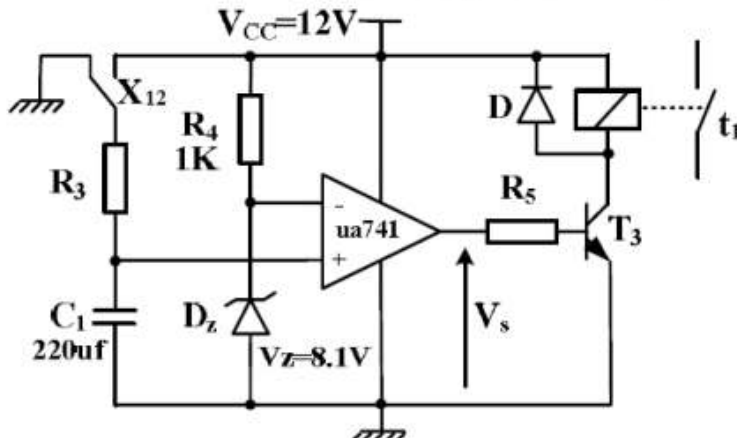
(الشكل 4) **متن الإنتاج العادي (GPN)**



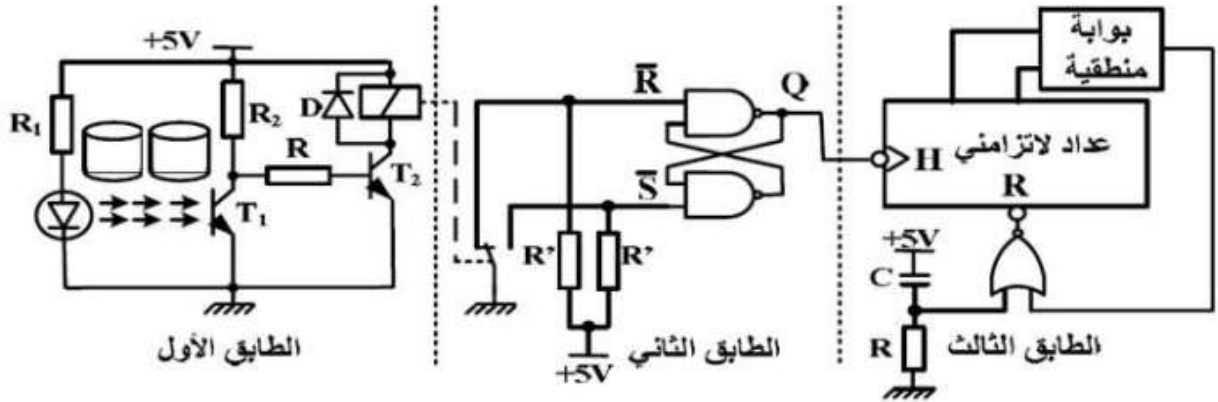
X12

## VI- الانجازات التكنولوجية:

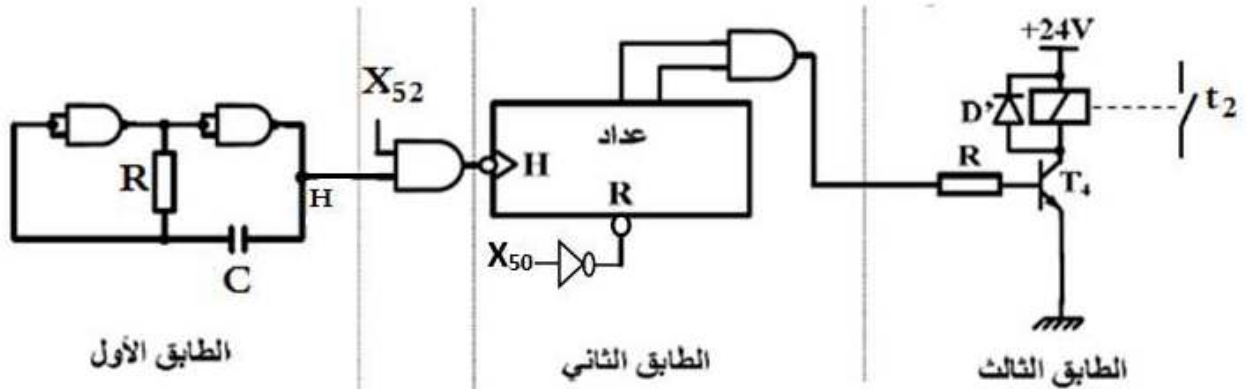
- جرس تنبيه عن تعبئة علبة (الشكل 6):
- دائرة التأجيل (3 ثواني) (الشكل 7):



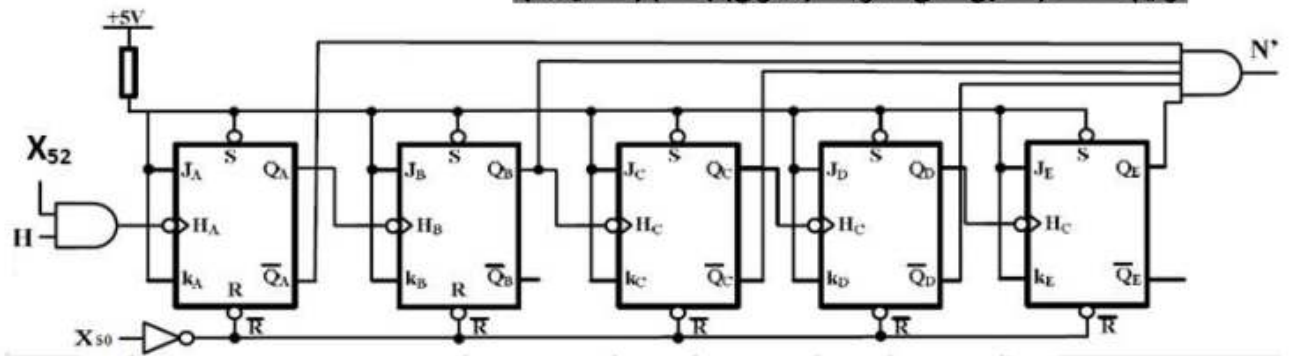
- دائرة الكشف عن 6 علب وعدها (الشكل 8):



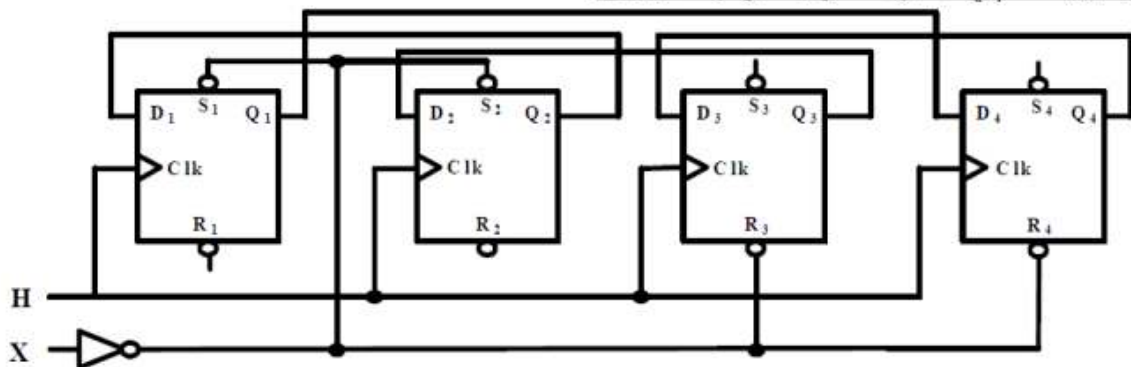
- تركيب المؤجلة (9 ثواني) بعداد (الشكل 9):



- تركيب العداد (الطابق الثاني) للمؤجلة (9 ثواني) بعداد (الشكل 10):



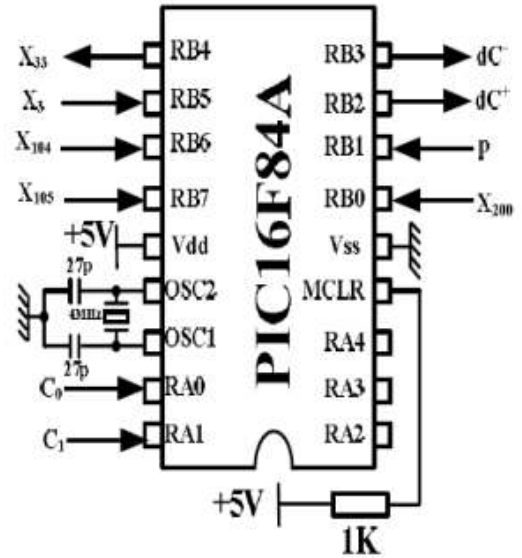
- سجل التحكم في المحرك خطوة/خطوة (الشكل 11):



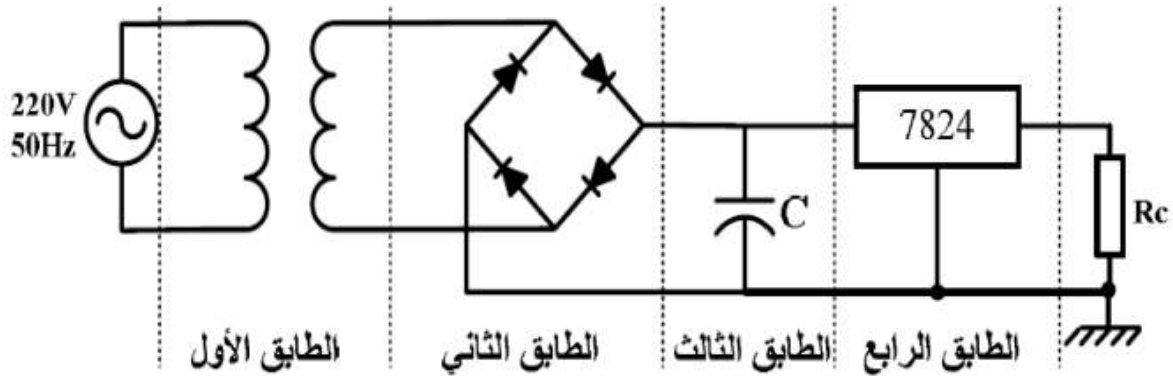
- دائرة الميكرو مراقب PIC16F84A (الشكل 12):

البطاقة التقنية للمقاحل

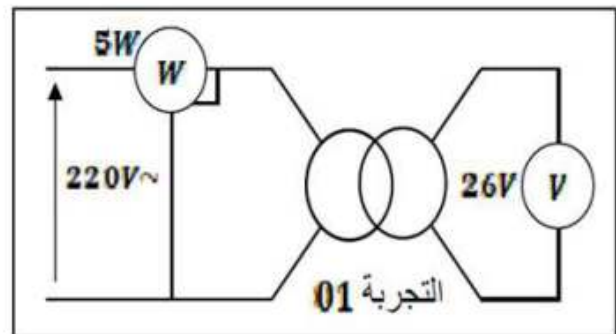
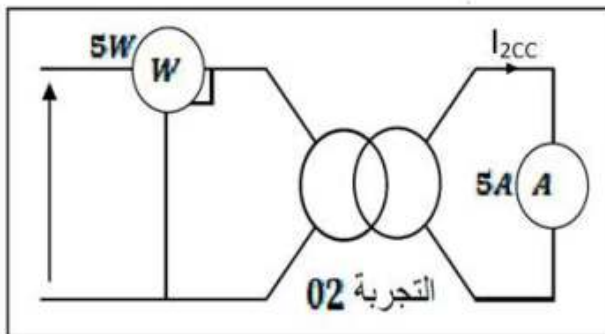
التيار في الربيع $\beta$	$I_{Cmax}$ (mA)	$V_{CEmax}$ (V)	
200	40	50	المقحل الأول
100	500	80	المقحل الثاني
300	200	50	المقحل الثالث
300	50	20	المقحل الرابع



- دائرة تغذية مقاييس المعقب الكهربائي (الشكل 13):



- المحول الكهربائي (الشكل 15):



## VII- المطلوب:

### 1- التحليل الوظيفي:

س-1- أكمل مخطط النشاط البياني التنازلي (A-0) على وثيقة الإجابة 01 صفحة 8.

### 2- التحليل الزمني:

س-2- أنشئ متمن الأشغولة (1) "تثبيت المصق" من وجهة نظر جزء التحكم حسب دفتر الشروط.

س-3- اكتب معادلات التنشيط والتخميل والافعال لمراحل الأشغولة (3) (تقديم علبتين) على وثيقة الإجابة 01 صفحة 8.

س-4- أكمل ربط دائرة المعقب الكهربائي ودائرة الاستطاعة لمتمن الأشغولة (3) "تقديم علبتين" على وثيقة الإجابة 01 صفحة 8.

### 3- انجازات تكنولوجية:

• جرس التنبيه عن تعبئة علبة (الشكل 6 - صفحة 3):

س-5- عين دائرة الشحن ودائرة التفريغ ثم حدد نوع إشارة الخروج مع التعليل.

س-6- أحسب قيمة المكثفة  $C_2$  من أجل تواتر إشارة الساعة  $f = 1\text{KHz}$ .

• دائرة التأجيل (3 ثواني) (الشكل 7 - صفحة 3):

س-7- حدد دور كل من :  $D - T_3 - ua741 - X_{12}$  في التركيب.

س-8- أحسب قيمة المقاومة  $R_3$ .

س-9- ماذا يمثل توتر زينر  $V_Z$ ؟

س-10- نريد استبدال ثنائي زينر بمقاومة  $R'$ ، أحسب قيمتها من اجل  $V_{R'} = V_Z$ .

• دائرة الكشف عن 6 علب وعدها (الشكل 8 - صفحة 4):

س-11- اعط دور كل طابق في التركيب.

س-12- أكمل جدول تشغيل التركيب على وثيقة الإجابة 02 صفحة 9.

• تركيب المؤجلة (9 ثواني) بعداد (الشكل 9 - صفحة 4):

للحصول على زمن تأجيل 9 ثواني يحتاج العداد الى عد 18 نبضة للساعة.

س-13- استنتج دور إشارة الساعة  $T'$ .

س-14- احسب تيار التشبع  $I_{csat}$  للمقحل  $T_4$  علما أن  $V_{CESat} = 1.2V$  وخصائص المرسل ( $r = 420\Omega$ ,  $24VDC$ ).

س-15- من خلال البطاقة التقنية للمقحل صفحة 5، اختر المقحل المناسب للتشغيل مع التبرير.

• تركيب العداد (الطابق الثاني للمؤجلة (9 ثواني) بعداد) (الشكل 10 - صفحة 4):

س-16- حدد دور المدخل  $X_{52}$ . واعط معادلة الخروج  $N'$ .

نريد استبدال هذا الأخير بعداد آخر نستعمل فيه الدارات المندمجة 7490:

س-17- أكمل رسم العداد على وثيقة الإجابة 02 صفحة 9.

• سجل التحكم في المحرك خطوة / خطوة (الشكل 11 - صفحة 4):

نرغب في استبدال المحرك اللاتزامني  $M_1$  بمحرك خطوة / خطوة من أجل دقة أكبر في الدوران.

س-18- حدد نوع سجل المستعمل.

س-19- أكمل جدول تشغيل السجل على وثيقة الإجابة 09 صفحة 9.

نريد تغيير جهة دوران المحرك خطوة / خطوة لذا نعكس جهة انتقال المعلومة في السجل.

س-20- أكمل رسم السجل المستعمل في هذه الحالة على وثيقة الإجابة 03 صفحة 10.

• دائرة الميكرومراقب PIC16F84A (الشكل 12 - صفحة 5):

نريد تجسيد الأشغولة (3) بالتكنولوجيا المبرمجة باستعمال الميكرومراقب PIC16F84A.

س-21- فسر مدلول رموز PIC16F84A.

س-22- أكمل ملء محتوى السجل TRISB على وثيقة الإجابة 03 صفحة 10.

س-23- أكمل كتابة التعليقات والتعليمات لبرنامج التهيئة على وثيقة الإجابة 03 صفحة 10.

• دائرة تغذية مقاييس المعقب الكهربائي (الشكل 13 - صفحة 5):

س-24- سم العنصر التقني الخاص بكل طابق من الطوابق الأربع وأعط وظيفة كل طابق في التركيب.

• المحول الكهربائي (الشكل 15 – صفحة 5):

يغذى الملامس  $KM_2$  بمحول كهربائي كتب على لوحة مواصفاته ما يلي:  $120VA - 220/24V - 50Hz$

س-25- كيف نسمي التجربتين (01) و (02)؟ وما الهدف من كل واحدة منهما؟

س-26- استنتج مجموع الضياعات والهبوط في التوتر  $\Delta U$ .

س-27- أحسب نسبة التحويل في الفراغ  $m_0$ .

س-28- احسب مختلف الممانعات المرجعة للثانوي  $X_s, Z_s, R_s$ .

س-29- أحسب مردود المحول إذا علمت أنه ينتج تياراً اسمياً في ثانوي المحول قدره 5A تحت معامل استطاعة

$$\cos\varphi_2 = 0.8$$

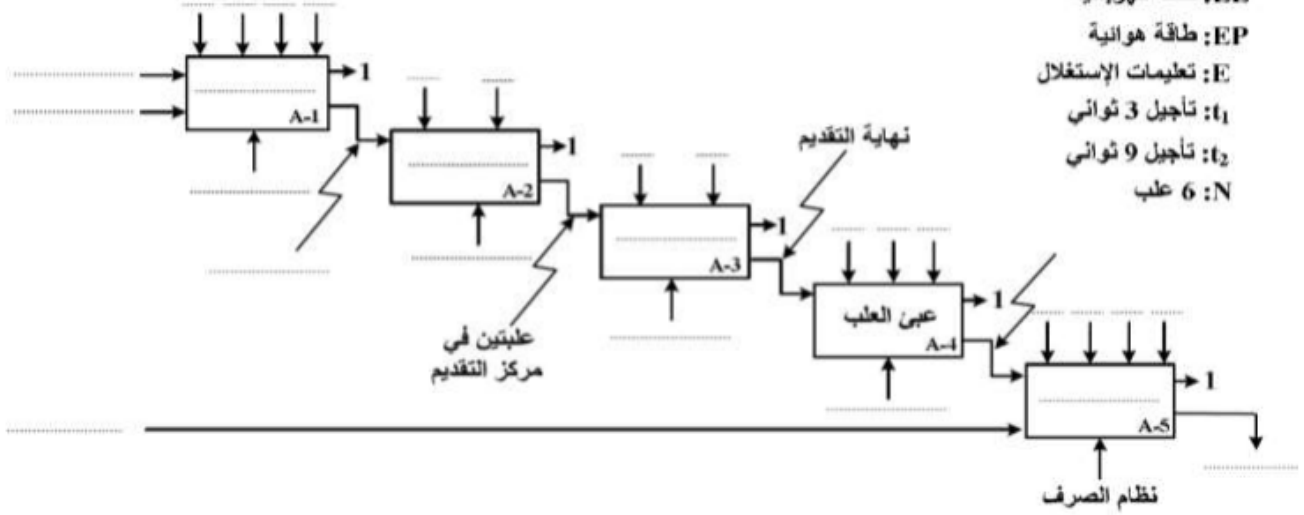
انتهى

## وثيقة الإجابة 01

الاسم واللقب: .....

1. التحليل الوظيفي:  
ج-1- النشاط البياني التنازلي (A-0):

- 1: تقارير
- EE: طاقة كهربائية
- EP: طاقة هوائية
- E: تعليمات الإستغلال
- $t_1$ : تأجيل 3 ثواني
- $t_2$ : تأجيل 9 ثواني
- N: 6 علب

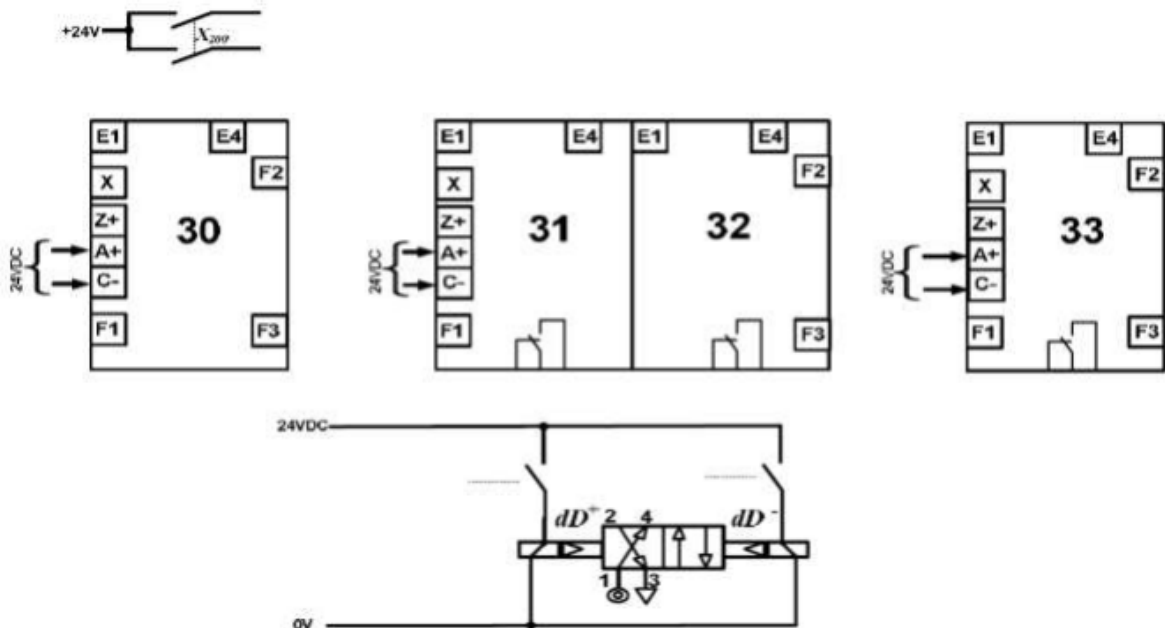


2. التحليل الزمني:

ج-3- معادلات التنشيط والتحميل والافعال للأشغولة (3) "تقديم علبتين":

المراحل	التنشيط	التحميل	الأفعال
30			
31			
32			
33			

ج-4- دارة المعقب الكهربائي للأشغولة (3) "تقديم علبتين":



وثيقة الإجابة 02

الاسم واللقب: .....

3. انجازات تكنولوجية:

- دائرة الكشف عن 6 علب وعدها (الشكل 1-):

ج12- جدول تشغيل تركيب الطابق الأول:

المخرج Q	وشية المرهل	حالة المقحل $T_2$	حالة المقحل $T_1$	
				عند غياب العلبة
				عند حضور العلبة

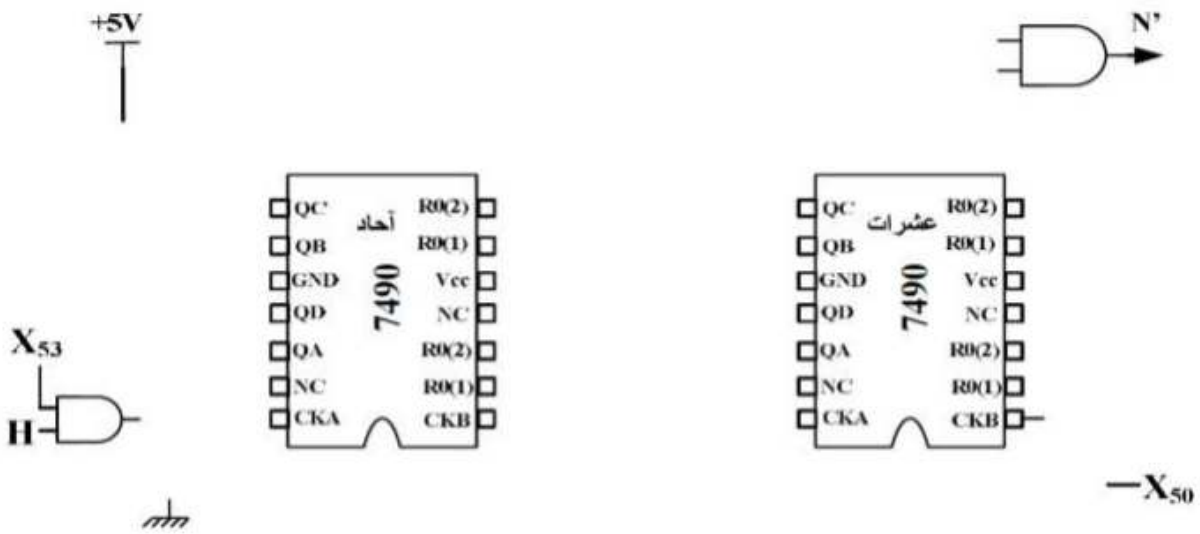
- تركيب المؤجلة (9 ثواني) بعدد (الشكل 9 - صفحة 4):

ج21- جدول اختيار المقحل المناسب:

التبرير (فقط في حالة مقحل غير مناسب)	ضع عبارة (مناسب) أو (غير مناسب)	الريخ في التيار $\beta$	$I_{Cmax}$ (mA)	$V_{CEmax}$ (V)	
		200	40	50	المقحل الأول
		100	500	80	المقحل الثاني
		300	200	50	المقحل الثالث
		300	50	20	المقحل الرابع

- تركيب العداد (الطابق الثاني للمؤجلة (9 ثواني) بعدد):

ج17- دائرة العداد باستعمال الدارة المندمجة 7490:



- سجل التحكم في المحرك خ/خ:

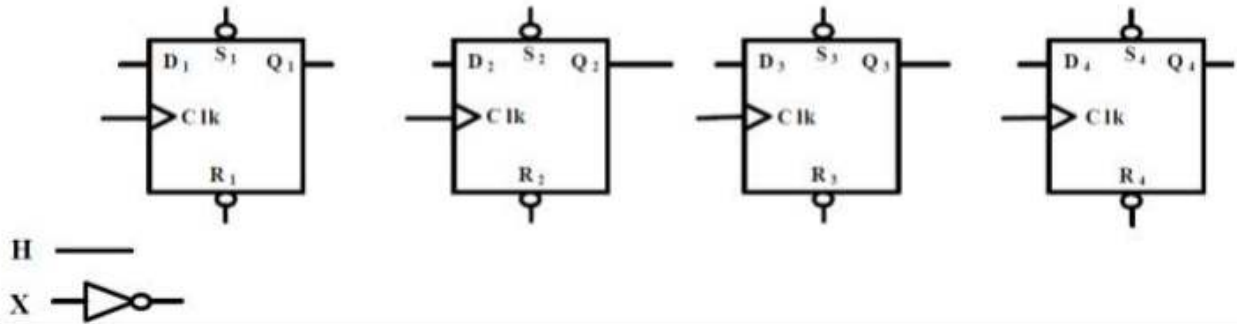
ج19- جدول تشغيل السجل:

H	X	$Q_1$	$Q_2$	$Q_3$	$Q_4$
-	0	0	0	0	0
-	1				
↑	0				
↑	0				
↑	0				

وثيقة الإجابة 03

الاسم واللقب: .....

ج20- السجل المستعمل لعكس جهة انتقال المعلومة:



• دائرة الميكرومراقب PIC16F84A:

ج31- محتوى السجل TRISB:

	RB <sub>7</sub>	RB <sub>6</sub>	RB <sub>5</sub>	RB <sub>4</sub>	RB <sub>3</sub>	RB <sub>2</sub>	RB <sub>1</sub>	RB <sub>0</sub>
TRISB								

ج32- كتابة التعليقات و التعليمات لبرنامج التهيئة :

```
BSF STATUS,RP0 ; .....
MOVLW ..... ; اشحن محتوى سجل العمل W بالقيمة 1F في السداسي عشر
MOVWF TRISA ; .....
..... ; اشحن محتوى سجل العمل W بالقيمة .....
MOVWF ..... ; اشحن محتوى السجل W في السجل TRISB
..... STATUS,RP0 ; الرجوع إلى البنك 0
```

## التصحيح النموذجي للموضوع -1-

العلامة		عناصر الإجابة	رقم الإجابة																				
المجموع	مجزأة																						
0.75	3 x 0.25	<p style="text-align: center;"><b>مخطط التحليل الوظيفي التنازلي A0 : (30/10 = 3)</b></p> <p style="text-align: right;">1: تقارير EE: طاقة كهربائية EP: طاقة هوائية E: تعليمات الإستغلال t<sub>1</sub>: تأجيل 3 ثواني t<sub>2</sub>: تأجيل 9 ثواني N: 6 علب</p>	ج1																				
1.00	10x 0.10	<p style="text-align: center;"><b>متمن الاشغولة (1) "تثبيت المصق" :</b></p>	ج2																				
1.00	10x 0.10	<p style="text-align: center;"><b>معادلات التنشيط و التخميل و الافعال :</b></p> <table border="1" style="width: 100%; border-collapse: collapse; text-align: center;"> <thead> <tr> <th>المراحل</th> <th>معادلات التنشيط</th> <th>معادلات التخميل</th> <th>الافعال</th> </tr> </thead> <tbody> <tr> <td>X<sub>30</sub></td> <td>X<sub>33</sub> · X̄<sub>3</sub> + X<sub>200</sub></td> <td>X<sub>31</sub> + X<sub>33</sub></td> <td>/</td> </tr> <tr> <td>X<sub>31</sub></td> <td>X<sub>30</sub> · X<sub>3</sub> · (X<sub>104</sub> + X<sub>105</sub>) · p</td> <td>X<sub>32</sub> + X<sub>200</sub></td> <td>dD<sup>+</sup></td> </tr> <tr> <td>X<sub>32</sub></td> <td>X<sub>31</sub> · d<sub>1</sub></td> <td>X<sub>33</sub> + X<sub>200</sub></td> <td>dD<sup>-</sup></td> </tr> <tr> <td>X<sub>33</sub></td> <td>X<sub>32</sub> · d<sub>0</sub> + X<sub>30</sub> · X<sub>3</sub> · (X<sub>104</sub> + X<sub>105</sub>) · p̄</td> <td>X<sub>30</sub> + X<sub>200</sub></td> <td>/</td> </tr> </tbody> </table>	المراحل	معادلات التنشيط	معادلات التخميل	الافعال	X <sub>30</sub>	X <sub>33</sub> · X̄ <sub>3</sub> + X <sub>200</sub>	X <sub>31</sub> + X <sub>33</sub>	/	X <sub>31</sub>	X <sub>30</sub> · X <sub>3</sub> · (X <sub>104</sub> + X <sub>105</sub> ) · p	X <sub>32</sub> + X <sub>200</sub>	dD <sup>+</sup>	X <sub>32</sub>	X <sub>31</sub> · d <sub>1</sub>	X <sub>33</sub> + X <sub>200</sub>	dD <sup>-</sup>	X <sub>33</sub>	X <sub>32</sub> · d <sub>0</sub> + X <sub>30</sub> · X <sub>3</sub> · (X <sub>104</sub> + X <sub>105</sub> ) · p̄	X <sub>30</sub> + X <sub>200</sub>	/	ج3
المراحل	معادلات التنشيط	معادلات التخميل	الافعال																				
X <sub>30</sub>	X <sub>33</sub> · X̄ <sub>3</sub> + X <sub>200</sub>	X <sub>31</sub> + X <sub>33</sub>	/																				
X <sub>31</sub>	X <sub>30</sub> · X <sub>3</sub> · (X <sub>104</sub> + X <sub>105</sub> ) · p	X <sub>32</sub> + X <sub>200</sub>	dD <sup>+</sup>																				
X <sub>32</sub>	X <sub>31</sub> · d <sub>1</sub>	X <sub>33</sub> + X <sub>200</sub>	dD <sup>-</sup>																				
X <sub>33</sub>	X <sub>32</sub> · d <sub>0</sub> + X <sub>30</sub> · X <sub>3</sub> · (X <sub>104</sub> + X <sub>105</sub> ) · p̄	X <sub>30</sub> + X <sub>200</sub>	/																				
2.00	20x 0.10	<p style="text-align: center;"><b>دارة المعقب الكهربائي للاشغولة (3) "تقديم علبتين"</b></p>	ج3																				

العلامة		عناصر الإجابة	رقم الإجابة															
المجموع	مجزأة																	
0.50	5x 0.10	<ul style="list-style-type: none"> <li>- تشحن المكثفة عبر المقاومة <math>R_a</math> وتفرغ عبر المقاومة <math>R_b</math>.</li> <li>- نوع إشارة الخروج هي إشارة مربعة <math>t_H = t_L</math>، لأن:</li> <li>✓ في الشحن المقاومة <math>R_b</math> تقصر بفضل وجود ثنائي الصمام <math>D</math>.</li> <li>✓ المقاومات متساوية: <math>R_a = R_b</math>.</li> </ul>	ج5															
0.75	3x 0.25	<p>حساب قيمة المكثفة <math>C_2</math>:</p> $T = t_H + t_L = 0.7(R_a + R_b)C_2 = \frac{1}{f}$ $\Rightarrow C_2 = \frac{1}{f(R_a + R_b)0.7} = \frac{1}{10^3(20 \times 10^3)0.7} = 0.0714 \times 10^{-6} \text{ F}$ $\Rightarrow C_2 = 0.0714 \mu\text{F}$	ج6															
0.50	4x 0.125	<p>اسم و دور كل من:</p> <ul style="list-style-type: none"> <li>- <math>D</math>: ثنائي صمام، دوره حماية المقحل من التيارات المتحرضة الناتجة عن الوشيعية و يسمى في التركيب عجلة حرة.</li> <li>- <math>T_3</math>: مقحل ثنائي القطب، دوره تبديلي (يعمل كقاطعة).</li> <li>- <math>\mu a741</math>: مضخم عملي، دوره المقارنة بين التوتر المرجعي <math>V_Z</math> و التوتر المتغير <math>V_C</math>.</li> <li>- <math>X_{21}</math>: مرحلة من مئمن الأشغولة (2)، دورها الاذن بالتأجيل.</li> </ul>	ج7															
0.75	3x 0.25	<p>حساب قيمة المقاومة <math>R_3</math>:</p> $t_1 = R_3 \cdot C_1 \cdot \ln\left(\frac{V_{CC}}{V_{CC} - V_Z}\right)$ $\Rightarrow R_3 = \frac{t_1}{C_1 \ln\left(\frac{V_{CC}}{V_{CC} - V_Z}\right)} = \frac{3}{220 \times 10^{-6} \ln\left(\frac{12}{12 - 8.1}\right)}$ $R_3 = 12.13 \text{ K}\Omega$	ج8															
0.125	0.125	<ul style="list-style-type: none"> <li>- التوتر <math>V_Z</math> يمثل التوتر المرجعي للمقارن.</li> </ul>	ج9															
0.75	3x 0.25	<p>حساب قيمة المقاومة <math>R'</math>:</p> $V_{R'} = V_Z = \frac{R'}{R' + R_4} \cdot V_{CC}$ $\Rightarrow R' = \frac{R_4 \cdot V_Z}{V_{CC} - V_Z} = \frac{8.1 \times 1000}{12 - 8.1} \Rightarrow R' = 2.08 \text{ K}\Omega$	ج10															
0.375	3x 0.125	<ul style="list-style-type: none"> <li>- الطابق 1-: دوره الكشف عن مرور القطع.</li> <li>- الطابق 2-: دوره حذف الارتدادات الناتجة عن الملمس الميكانيكي.</li> <li>- الطابق 3-: دوره عد العلب.</li> </ul>	ج11															
1.00	8x 0.125	<p>جدول تشغيل تركيب الطابق الأول:</p> <table border="1"> <thead> <tr> <th>المخرج Q (0 أو 1)</th> <th>وشيعه المرحل (ممغنطة / غير ممغنطة)</th> <th>حالة المقحل <math>T_2</math> (مسدود/مشبع)</th> <th>حالة المقحل <math>T_1</math> (مسدود/مشبع)</th> <th></th> </tr> </thead> <tbody> <tr> <td>0</td> <td>غير ممغنطة</td> <td>مسدود</td> <td>مشبع</td> <td>عند غياب العلبة</td> </tr> <tr> <td>1</td> <td>ممغنطة</td> <td>مشبع</td> <td>مسدود</td> <td>عند حضور العلبة</td> </tr> </tbody> </table>	المخرج Q (0 أو 1)	وشيعه المرحل (ممغنطة / غير ممغنطة)	حالة المقحل $T_2$ (مسدود/مشبع)	حالة المقحل $T_1$ (مسدود/مشبع)		0	غير ممغنطة	مسدود	مشبع	عند غياب العلبة	1	ممغنطة	مشبع	مسدود	عند حضور العلبة	ج12
المخرج Q (0 أو 1)	وشيعه المرحل (ممغنطة / غير ممغنطة)	حالة المقحل $T_2$ (مسدود/مشبع)	حالة المقحل $T_1$ (مسدود/مشبع)															
0	غير ممغنطة	مسدود	مشبع	عند غياب العلبة														
1	ممغنطة	مشبع	مسدود	عند حضور العلبة														
0.25	0.25	<ul style="list-style-type: none"> <li>- استنتاج دور إشارة الساعة <math>T'</math>:</li> <li><math>t_2 = N \cdot T' \Rightarrow T' = \frac{t_2}{N} = \frac{9}{18} \Rightarrow T' = 0.5 \text{ s}</math></li> <li>- الطريقة 2-:</li> <li><math>T' = 2,2 \cdot R \cdot C = 2,2 \times 6,8 \times 1000 \times 33 \times 10^{-6} \Rightarrow T' = 0.493 \text{ s}</math></li> </ul>	ج13															

العلامة		عناصر الإجابة	رقم الإجابة																																										
المجموع	مجزأة																																												
0.75	3x 0.25	<p>- حساب تيار التشبع <math>I_{CSat}</math> :</p> $V_{CC} - R_C \cdot I_{CSat} - V_{CESat} = 0 \Rightarrow I_{CSat} = \frac{V_{CC} - V_{CESat}}{R_C} = \frac{24 - 1.2}{420}$ <p><math>I_{CSat} = 0.054 \text{ A}</math></p>	ج14																																										
0.375	3x 0.125	<p>- في الحصر لدينا : <math>V_{CEBlocage} = 24V</math> و <math>I_{CBlocage} = 0A</math></p> <p>- في التشبع لدينا : <math>I_{CSat} = 54 \text{ mA}</math> و <math>V_{CESat} = 1.2 \text{ V}</math></p> <p>- حسب الوثيقة نستنتج أن المقحل المناسب هو المقحل الثالث لأن :</p> <p><math>V_{CE} = 24V &lt; V_{CEMax} = 50V</math></p> <p><math>I_{CSat} = 54 \text{ mA} &lt; I_{CMax} = 100 \text{ mA}</math></p>	ج15																																										
0.25	0.125 0.125	<p>- دوره الاذن ببداية العد (أي الاذن بالتأجيل) : <math>X_{53}</math></p> <p>- معادلة الخروج <math>N'</math> : <math>N' = \overline{Q_A} \cdot \overline{Q_B} \cdot \overline{Q_C} \cdot \overline{Q_D} \cdot \overline{Q_E}</math></p>	ج16																																										
1.50	15x 0.1	<p>العداد بالدارات المندمجة 7490 :</p>	ج17																																										
0.125	0.125	<p>- السجل المستعمل هو سجل إزاحة الى اليسار حلقى.</p>	ج18																																										
0.50	5x 0.1	<p>جدول تشغيل السجل :</p> <table border="1" style="margin-left: auto; margin-right: auto;"> <thead> <tr> <th>H</th> <th>X</th> <th><math>Q_1</math></th> <th><math>Q_2</math></th> <th><math>Q_3</math></th> <th><math>Q_4</math></th> </tr> </thead> <tbody> <tr> <td>-</td> <td>0</td> <td>0</td> <td>0</td> <td>0</td> <td>0</td> </tr> <tr> <td>-</td> <td>1</td> <td>1</td> <td>1</td> <td>0</td> <td>0</td> </tr> <tr> <td>↑</td> <td>0</td> <td>1</td> <td>0</td> <td>0</td> <td>1</td> </tr> <tr> <td>↑</td> <td>0</td> <td>0</td> <td>0</td> <td>1</td> <td>1</td> </tr> <tr> <td>↑</td> <td>0</td> <td>0</td> <td>1</td> <td>1</td> <td>0</td> </tr> <tr> <td>↑</td> <td>0</td> <td>1</td> <td>1</td> <td>0</td> <td>0</td> </tr> </tbody> </table>	H	X	$Q_1$	$Q_2$	$Q_3$	$Q_4$	-	0	0	0	0	0	-	1	1	1	0	0	↑	0	1	0	0	1	↑	0	0	0	1	1	↑	0	0	1	1	0	↑	0	1	1	0	0	ج19
H	X	$Q_1$	$Q_2$	$Q_3$	$Q_4$																																								
-	0	0	0	0	0																																								
-	1	1	1	0	0																																								
↑	0	1	0	0	1																																								
↑	0	0	0	1	1																																								
↑	0	0	1	1	0																																								
↑	0	1	1	0	0																																								
0.75	0.25 + 0.25 + 0.25	<p>رسم السجل في حالة تغيير جهة دوران المحرك :</p>	ج20																																										

العلامة		عناصر الإجابة	رقم الإجابة																		
المجموع	مجزأة																				
0.50	5x 0.1	تفسير مدلول رموز PIC16F84A : - PIC : التحكم في الأجهزة المحيطة. - 16 : عائلة المدى المتوسط. - F : ذاكرة من نوع فلاش. - 84 : نوع البيك الخاص. - A : التواتر الأعظمي 20MHz.	ج21																		
0.50	8x 0.0625	محتوى السجل TRISB : <table border="1" style="margin-left: auto; margin-right: auto;"> <tr> <td></td> <td>RB<sub>7</sub></td> <td>RB<sub>6</sub></td> <td>RB<sub>5</sub></td> <td>RB<sub>4</sub></td> <td>RB<sub>3</sub></td> <td>RB<sub>2</sub></td> <td>RB<sub>1</sub></td> <td>RB<sub>0</sub></td> </tr> <tr> <td>TRISB</td> <td>1</td> <td>1</td> <td>1</td> <td>0</td> <td>0</td> <td>0</td> <td>1</td> <td>1</td> </tr> </table>		RB <sub>7</sub>	RB <sub>6</sub>	RB <sub>5</sub>	RB <sub>4</sub>	RB <sub>3</sub>	RB <sub>2</sub>	RB <sub>1</sub>	RB <sub>0</sub>	TRISB	1	1	1	0	0	0	1	1	ج22
	RB <sub>7</sub>	RB <sub>6</sub>	RB <sub>5</sub>	RB <sub>4</sub>	RB <sub>3</sub>	RB <sub>2</sub>	RB <sub>1</sub>	RB <sub>0</sub>													
TRISB	1	1	1	0	0	0	1	1													
0.75	6x 0.125	كتابة التعليقات والتعليمات لبرنامج التهيئة : <p>BSF STATUS,RP0 ; الانتقال إلى البنك 1</p> <p>MOVLW 0x1F ; اشحن محتوى سجل العمل W بالقيمة 1F في السداسي عشر</p> <p>MOVWF TRISA ; اشحن محتوى السجل W في السجل TRISA</p> <p>MOVLW 0xE3 ; اشحن محتوى سجل العمل E3 في السداسي عشر</p> <p>MOVWF TRISB ; اشحن محتوى السجل W في السجل TRISB</p> <p>BCF STATUS,RP0 ; الرجوع إلى البنك 0</p>	ج23																		
0.50	4x 0.125	<p>ج24 - الطابق 1- : طابق التحويل، العنصر التقني المسؤول هو المحول، وظيفته تخفيض توتر الدخول.</p> <p>- الطابق 2- : طابق التقويم، العنصر التقني المسؤول هو جسر غريتش، وظيفته حذف النوبة السالبة وتقويمها الى موجبة.</p> <p>- الطابق 3- : طابق الترشيح، العنصر التقني المسؤول هو المكثفة، وظيفته التقليل من التموجات الناتجة عن طابق التقويم.</p> <p>- الطابق 4- : طابق التثبيت، العنصر التقني المسؤول هو المنظم، وظيفته تثبيت التوتر وجعله مستمر تماما.</p>	ج24																		
0.50	2x 0.25	<p>ج25 - التجربة (01) : هي التجربة في الفراغ و الهدف منها هو حساب الضياع في الحديد P<sub>fe</sub>.</p> <p>- التجربة (02) : هي التجربة في قصر الدارة و الهدف منها هو حساب الضياع في النحاس (بمفعول جول) P<sub>J</sub>.</p>	ج25																		
0.50	0.25 + 0.25	<p>ج26 استنتاج مجموع الضياعات :</p> $\sum P_{ertes} = P_{Fe} + P_J = 5 + 5 \Rightarrow \sum P_{ertes} = 10 W$ <p>حساب الهبوط في التوتر :</p> $\Delta U_2 = U_{20} - U_2 = 26 - 24 \Rightarrow \Delta U_2 = 2 V$	ج26																		
0.25	0.25	<p>ج27 حساب نسبة التحويل في الفراغ :</p> $m_0 = \frac{U_{20}}{U_1} = \frac{26}{220} \Rightarrow m_0 = 0.118$	ج27																		

العلامة		عناصر الإجابة	رقم الإجابة
المجموع	مجزأة		
1.75	0.25	حساب التيار في الثانوي : $S = U_2 \cdot I_2 \Rightarrow I_2 = \frac{S}{U_2} = \frac{120}{24} \Rightarrow I_2 = 5 \text{ A}$	28ج
	+	حساب المقاومة المرجعة الى الثانوي :	
	0.50	$R_S = \frac{P_{1CC}}{I_{2CC}^2} = \frac{5}{5^2} \Rightarrow R_S = 0.2 \Omega$	
	+	حساب المعاوقة المرجعة الى الثانوي : $\Delta U_2 = (R_S \cdot \cos \varphi_2 + X_S \cdot \sin \varphi_2) I_2 \Rightarrow X_S = \frac{\Delta U_2 - R_S \cdot \cos \varphi_2 \cdot I_2}{\sin \varphi_2 \cdot I_2}$	
	0.75	$X_S = \frac{2 - 0,2 \cdot 0,8 \cdot 5}{0,6 \cdot 5} \Rightarrow X_S = 0,4 \Omega$	
+	حساب الممانعة المرجعة الى الثانوي :		
0.25	$Z_S = \sqrt{R_S^2 + X_S^2} = \sqrt{(0,2)^2 + (0,4)^2} \Rightarrow Z_S = 0,36 \Omega$		
0.75		حساب المردود :	29ج
	0.25	$\eta = \frac{P_2}{P_1}$	
	0.25	$P_2 = U_2 \cdot I_2 \cdot \cos \varphi_2 = 24 \cdot 5 \cdot 0,8 \Rightarrow P_2 = 96 \text{ W}$	
	0.25	$P_1 = P_2 + P_{10} + P_{1CC} = 96 + 5 + 5 \Rightarrow P_1 = 106 \text{ W}$	
0.25	$\eta = \frac{P_2}{P_1} = \frac{96}{106} \Rightarrow \eta = 0,905 = 90,5\%$		