

الموضوع الأول: نظام تصنيع القطع المعدنية و إزالة الصدأ عنها

(1) دفتر الشروط المبسط:

1.1. الهدف:

يعمل نظام بصفة مستمرة و خلال أقل وقت ممكن على تصنيع قطع معدنية و إزالة الصدأ عنها.

2.1. كيفية التشغيل:

يمكن للنظام العمل بنمط التشغيل الآلي عندما يكون عدد القطع في قناة التغذية كافيا (pp)، و عندما يكون سائل إزالة الصدأ في الوعاء فوق المستوى الأدنى (b). حيث يمكن تلخيص عمل كل أشغولة في ما يلي.
أشغولة جلب القطع: تجلب القطع بواسطة بساط الجلب الذي يتوقف عند وصول القطعة أمام منصة التصنيع حيث يكشف عنها الملتقط (k).

أشغولة تصنيع القطع: بعد تثبيت القطعة بواسطة الرافعة (S) تحدث العمليتان التاليتان في نفس الوقت:

- عملية ثقب القطعة: دوران المثقب بواسطة المحرك ($M2$) و انتقاله يمينا بواسطة الرافعة (P)، و بعد ثقب القطعة ينتقل المثقب يسارا مواصلا دورانه ليتوقف عند عودة ساق الرافعة إلى الوضعية الابتدائية.
- عملية تفريز القطعة: دوران أداة التفريز بواسطة المحرك ($M3$) و انتقاله يسارا بواسطة الرافعة (F)، و بعد تفريز القطعة ينتقل أداة التفريز يمينا مواصلا دورانه ليتوقف عند عودة ساق الرافعة إلى الوضعية الابتدائية.

عند نهاية العمليتين تحرر القطعة بدخول ساق الرافعة (S).

أشغولة تحويل القطع نحو مركز إزالة الصدأ: تُحوّل القطعة المصنعة بواسطة الرافعة (C) لتتولى الرافعة (V) وضعها في وعاء إزالة الصدأ عبر المنحدر، لتعود بعد ذلك ساق الرافعة (V) ثم ساق الرافعة (C) إلى وضعيتهما الابتدائية.

أشغولة إزالة الصدأ: تتم إزالة الصدأ ببقاء القطعة داخل الوعاء مدة $t=60s$.

ملاحظة: (لتسريع عملية إزالة الصدأ يكون السائل تحت درجة حرارة $\theta=40^{\circ}C$ تتم مراقبتها باستمرار بصفة مستقلة عن الأشغولة).

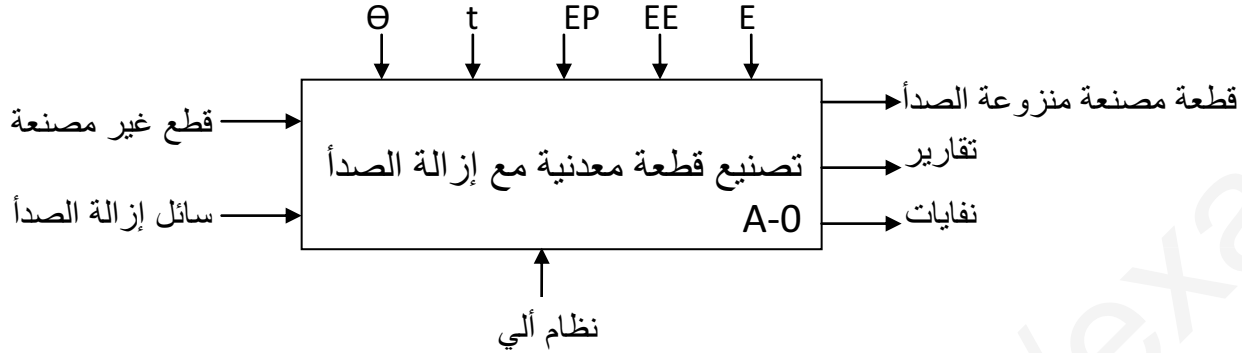
أشغولة الإخلاء: تبدأ بانتقال المحرك ($M4$) يسارا عبر سكة حديدية إلى غاية الملتقط (g) ليخرج ساق الرافعة (E) مع اشتغال المغناطيس الكهربائي (EA) و عند التقاط القطعة تُرفع بدخول ساق الرافعة ثم رجوع

المحرك (M4) يمينا ليضع القطعة على بساط الإخلاء الذي يتولى نقل القطعة نحو مركز التجفيف (غير

مدرس)، ليتوقف

(2) التحليل الوظيفي التنازلي :

الوظيفة الشاملة



EE : طاقة كهربائية

EP : طاقة هوائية

E : تعليمات الاستغلال

t : مدة إزالة الصدأ

Θ : درجة حرارة سائل إزالة الصدأ

AU: زر التوقيف الاستعجالي اليدوي

RT1 ; RT2 ; RT3 : خلل في أحد المحركات

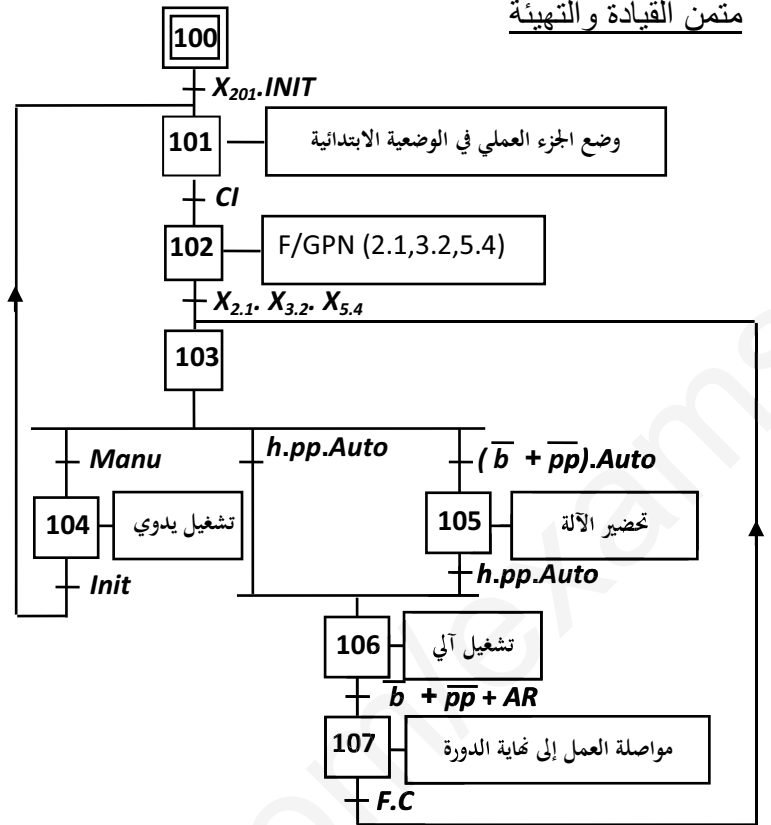
Rear : زر إعادة التسليح

CS : غياب أحد شروط الأمن

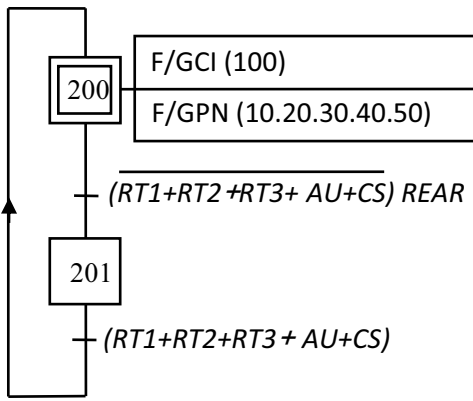
تحضير الآلة: وضع القطع في قناة التغذية (أو و) ملء وعاء بسائل إزالة الصدأ.

Auto/Manu/AR: مبدل اختيار نمط التشغيل الآلي أو اليدوي أو التوقف

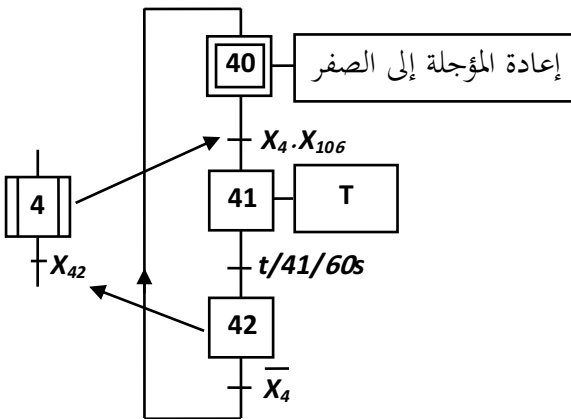
متن القيادة والتهيئة



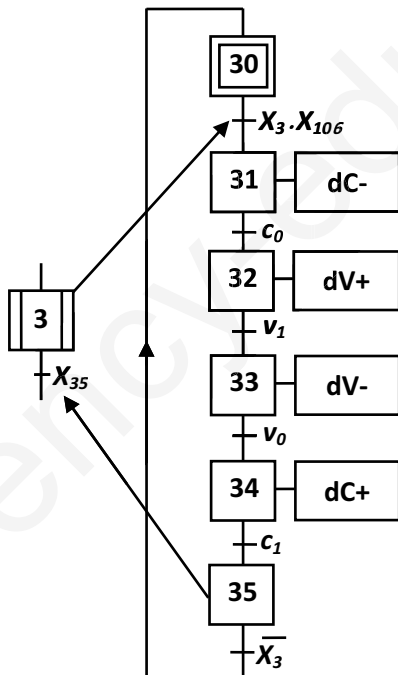
متن الأمن



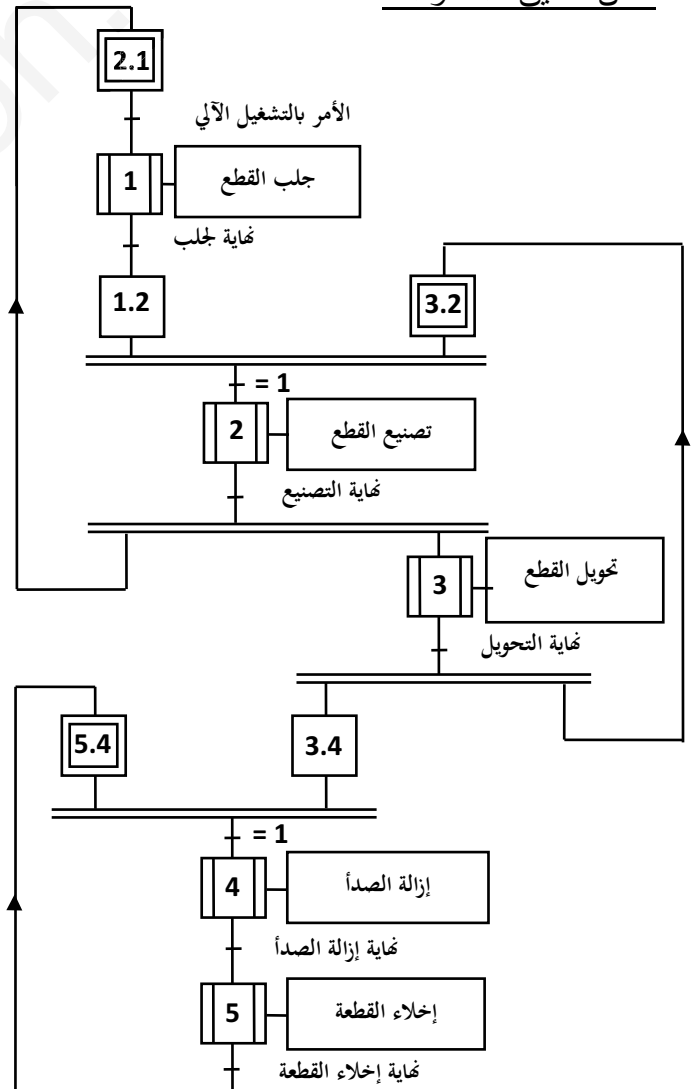
متن أشغولة إزالة الصدا



متن أشغولة التحويل



متن تنسيق الأشغولات

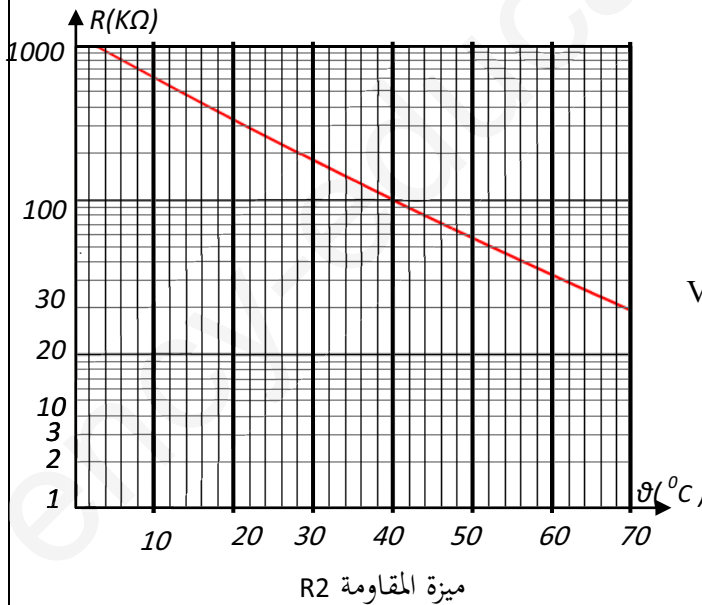


(3) الاختيارات التكنولوجية للمنفذات و المنفذات المتصدرة و الملتقطات

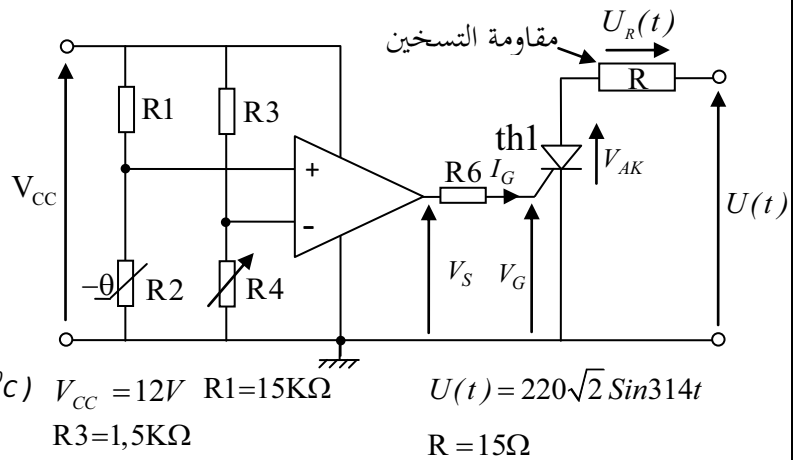
الملتقطات	المنفذات المتصدرة	المنفذات	الأجهزة / الأشغولة
K	الملامس KM1 ~ 24v	M1 محرك لاتزامني ثلاثي الطور إتجاه واحد للدوران مزود رمخفض للسرعة	الأشغولة 1 جلب القطع
S ₀ , S ₁ F ₀ , F ₁ P ₀ , P ₁	الملامس KM2 الملامس KM3 موزع 5/2 تحكم كهر وهوائي ds+ , ds- موزع 5/2 تحكم كهر وهوائي dF+ , dF- موزع 5/2 تحكم كهر وهوائي dP+ , ds-	M ₂ المحرك M ₃ المحرك الرافعة S ثنائية المفعول الرافعة F ثنائية المفعول الرافعة P ثنائية المفعول	الأشغولة 2 تصنيع القطع
V ₀ , V ₁ C ₀ , C ₁	موزع 4/2 تحكم كهربائي dv+ , dv- موزع 4/2 تحكم كهربائي dc+ , dc-	الرافعة V ثنائية المفعول الرافعة C ثنائية المفعول	الأشغولة 3 التحويل
T=60s h مستوى علوي b مستوى سفلي	عداد إلكتروني	مؤجلة بعداد	الأشغولة 4 إزالة الصدا
d , g e ₀ , e ₁	SAA1027 موزع 4/2 تحكم كهربائي dE+ , dE- KA أحادي الاستقرار	M4 محرك خ/خ الرافعة E ثنائية المفعول كهر ومغناطيس EA	الأشغولة 5 الإخلاء

شبكة التغذية : 50hz 220/380v

(4) إنجازات تكنولوجية:



(1.4) دائرة مراقبة درجة حرارة سائل إزالة الصدا



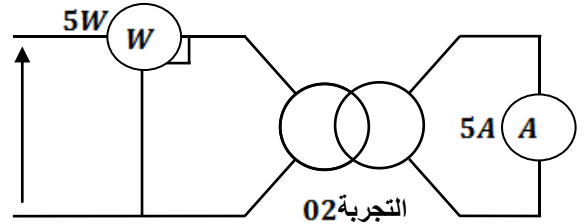
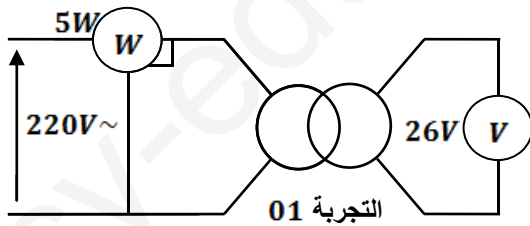
العمل المطلوب

- س1 : أكمل النشاط البياني A0 على ورقة الإجابة (صفحة 07) ؟
 س2 : أنشئ متمن أشغولة التصنيع من وجهة نظر جزء التحكم.؟
 س3 : أكتب معادلة التنشيط و التخميل لأشغولة التحويل.؟
 س4 : على ورقة الإجابة (صفحة 07) أتمم المعقب الكهربائي لأشغولة إزالة الصدا؟
 س5 : على ورقة الإجابة (صفحة 08) أتمم المخطط المنطقي للمؤجلة T المستعملة في أشغولة إزالة الصدا علما أنها تعتمد على عداد لاتزامني يتكون من قلابات JK ذات الجبهة النازلة، تتحكم فيها إشارة دورها $T=5s$.
 ○ اعتمادا على دارة مراقبة درجة حرارة سائل إزالة الصدا و على ميزة المقاومة R_2 (صفحة 04) و على جدول مميزات المقادير (صفحة 05):
 س6 : ما هو نوع المقاومة الحرارية R_2 ؟
 س7 : استنتج قيمة المقاومة R_2 عند درجة الحرارة $(\theta = 40^{\circ}C)$.؟
 س8 : - أحسب قيمة المقاومة R_4 التي يتغير من أجلها توتر الخروج V_S .؟
 - على ورقة الإجابة (صفحة 08) بين حالة المقداح th1 (عبوري أو غير عبوري) في كل خانة من الجدول .
 س9: استنتج قيمة التوتر العكسي الأقصى الذي يتحملة المقداح في هذه الدارة ثم أحسب القيمة المتوسطة للتيار عبر مقاومة التسخين حيث زاوية القدح $\theta_0 = \frac{\pi}{8}$ ؟ استنتج من الجدول مرجع المقادير التي يمكن استعمالها في هذه الحالة.

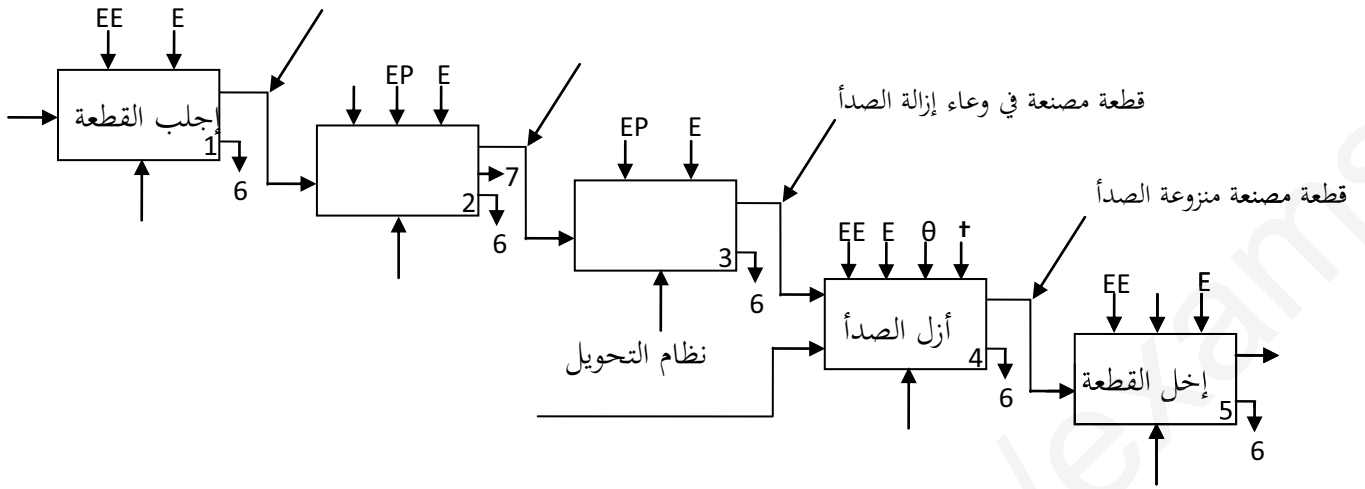
$\cos \varphi = 0.8$	0.75kw
Y: 1.5A ; Δ : 2A	380/660v
50hz	1450tr/mn

- يحمل المحرك (M1) المواصفات:
 س10: كيف يقرن المحرك على هذه الشبكة.؟ استنتج شدة التيار الخط (الممتص من قبل المحرك) .؟
 س11 : استنتج سرعة التزامن و عدد أقطاب المحرك.؟
 س12 : أحسب الانزلاق.؟
 س13 : أحسب الاستطاعة الممتصة من قبل المحرك.؟
 س14 : أحسب مردود المحرك ؟
 ○ دارة التحكم في أشغولة التحويل باستعمال الميكرو مراقب PIC16F84A:
 س15 : أكمل محتوى السجلين TRISA و TRISB لمبرمجة مداخل ومخارج الميكرو مراقب (صفحة 07) ؟
 س16 : ما دور الطابق 03 و ما دور الطابق 04 ؟
 س17 : ما اسم العنصرين T_5 و T_6 وما دورهما ؟
 ○ وظيفة تحويل الطاقة

لدينا محول يحمل الخصائص التالية: $220V/24V$ ، $120VA$ ، $50Hz$ ، اجريت عليه التجارب التالية:



- س18 : كيف تسمى التجربة 01 والتجربة 02 ؟
 س19 : استنتج مجموع الضياعات؟
 س20 : احسب نسبة التحويل في الفراغ.؟
 س21 : احسب قيمة المقاومة المرجعة للثانوي R_S .؟
 عند التشغيل الاسمي للمحول $U_1 = 220V$ ينتج تيار ثانوي $I_2 = 5A$ و $U_2 = 24V$ و عامل استطاعة $\cos \varphi_2 = 0,8$.
 س22 : احسب الهبوط في التوتر ΔU_2 .؟
 س23 : احسب قيمة المعاوقة المرجعة للثانوي X_S .؟



ج04 : المعقب الكهربائي لأشغولة إزالة الصدأ

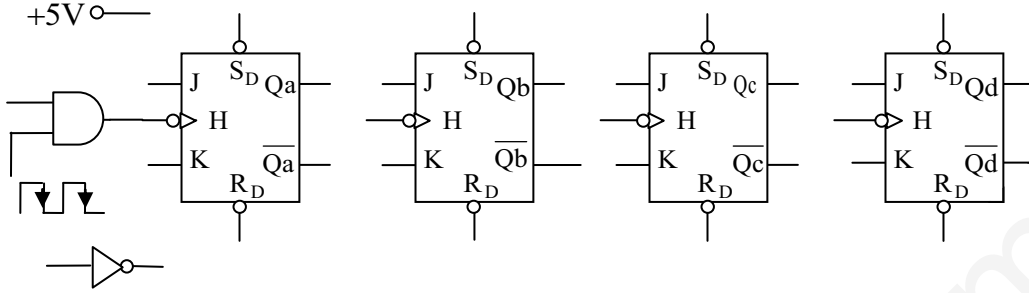
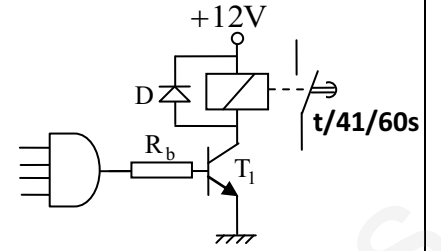
X_{200}



ج15 : سجلات الميكرو مراقب 16f84A

TrisA	X	X	X					
TrisB								

ج05 : المخطط المنطقي للمؤجلة T



ج08 : حالة المقداح

حالة المقداح		
$V_{AK} \leq 0$	$V_{AK} > 0$	التوتر V_{AK}
		غياب إشارة التحكم ($I_G = 0$)
		تطبيق إشارة التحكم ($I_G \neq 0$) بتأخر t_0 (θ_0)

الموضوع الثاني : نظام آلي لملء مسحوق كيميائي في قارورات

I. دفتر الشروط:

هدف التالية : يهدف النظام الآلي الى ملء قارورات بلاستيكية ذات سعة 0,5 لتر من مسحوق كيميائي شكل 01 صفحة 14

1. وصف التشغيل : يمكن تجزئة النظام إلى 06 أشغولات وهي:

- أشغولة تقديم القارورات : يتم تقديم القارورات الفارغة نحو الصحن الدوار و القارورات المملووة نحو مركز السد بواسطة نفس المحرك M_3 الذي يتحكم في البساطين 01 و 02 عن طريق وصل ميكانيكي يسمح لهما بالدوران في آن واحد .
- أشغولة تقديم المسحوق : دوران المحرك M_1 المزود ببرغي لولبي يسمح بتقديم المسحوق الكيميائي نحو وعاء الكيل
- أشغولة الملاء : عند بلوغ الكمية المحددة في وعاء الكيل ($S_1=1$) يفتح المنفذ بدخول ساق الرافعة C_1 و دوران المحرك M_2 لتفريغ المسحوق في القارورات الفارغة
- أشغولة تقديم السدادات : يتم تقديم السدادات بواسطة البساط 03 الذي يديره المحرك M_5 واكتشافها بواسطة الملتقط الضوئي S_2 .
- أشغولة السد : تتم عملية السد بخروج ساق الرافعة C_4 لحمل السدادة باستعمال مصاصة كهربائية V (ventouse) ثم دوران الحامل (شكل 03 صفحة 14) مع عودة ساق الرافعة C_4 أثناء دوران الحامل حتى الضغط على S_f ثم خروج ساق الرافعة C_4 لتحرير السدادة فوق القارورة ، بعد ذلك يرجع الحامل مع عودة ساق الرافعة C_4 أيضا أثناء رجوع الحامل إلى غاية الضغط على S_b و تنتهي العملية .
- تتحكم في المصاصة بواسطة مرحل ثنائي الاستقرار V_A للتنشيط و V_D للتخميل
- أشغولة دوران الصحن : دخول ساق الرافعة C_3 يحرر حركة الصحن ، خروج ساق الرافعة C_2 يسمح بدوران الصحن ربع (1/4) دورة ثم خروج ساق C_3 لتوقف دوران الصحن ، بعد ذلك تعود ساق الرافعة C_2 دون دوران الصحن لأن النظام مزود بعنصر ميكانيكي ضد الرجوع مما يسمح لدوران الصحن في اتجاه واحد فقط انظر الشكل 02 صفحة 14 .

ملاحظة : - تعبئة النظام بالقارورات الفارغة و إخلاء القارورات المملووة و المسدودة خارج عن الدراسة .

- إذا لم يصل المسحوق إلى وعاء الكيل بعد مرور 10 ثوان إلى المستوى S_1 يدور المحرك M_1 في الاتجاه المعاكس لتفريغ المسحوق المكسد في القناة الأسطوانية .

أنماط التشغيل والتوقف:

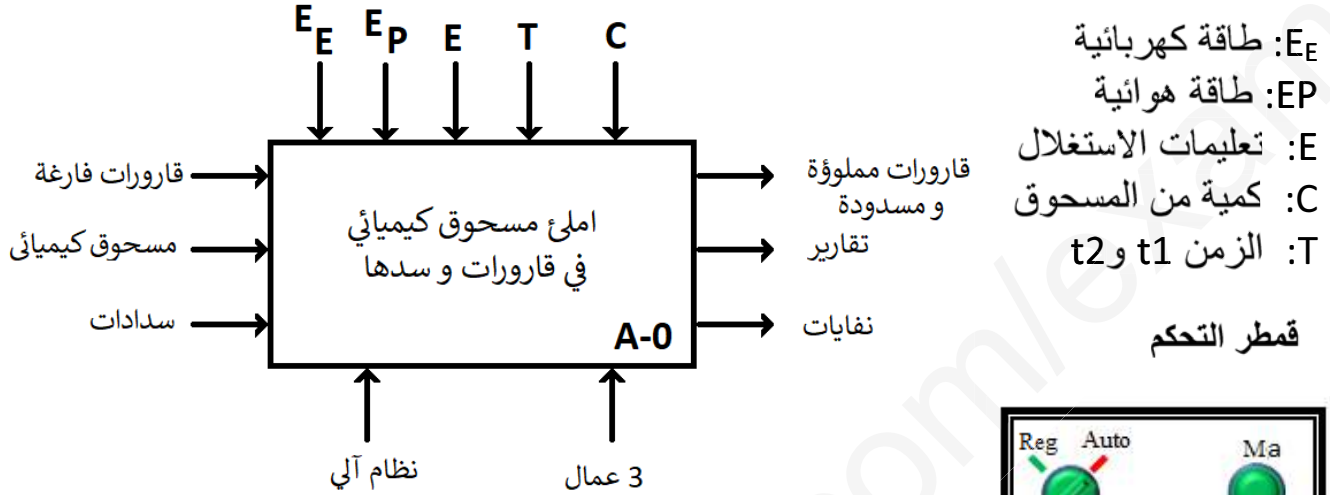
التشغيل التحققي بدون ترتيب

بالضغط على Ma واختيار نمط التشغيل Reg من قمطر التحكم يتم التحقق من تشغيل المنفذات ، المنفذات المتصدرة ، الملتقطات ... الموجودة في النظام دون ترتيب في دورة التشغيل ، و لا يتم الرجوع إلى الحالة الابتدائية إلا بعد توفر الشروط الابتدائية .

2. الاستغلال:

- عامل مختص للقيادة والصيانة الدورية.
- عاملان دون اختصاص لتوفير القارورات الفارغة و ملء المسحوق الكيميائي في خزان التغذية و إخلاء القارورات المملوءة.
- 3. الامن : حسب الاتفاقيات المعتمدة والمعمول بها

4. التحليل الوظيفي: الوظيفة الشاملة : النشاط البياني A-0

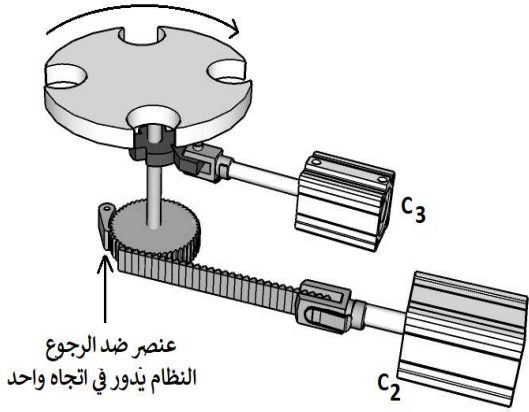


المتنقذات	المنقذات المتصدرة	المنقذات	الأجهزة الأشغولات
Se: ملنقط سيعي يكشف عن حضور القارورة في مركز التدوير Sd: ملنقط كهروضوئي يكشف عن القارورة في مركز السد	KM3 ملامس كهرومغناطيسي ~24v	M3: محرك ~3 ذو اتجاه واحد للدوران اقلع مباشر	تقديم القارورات
S1: ملنقط للكشف عن مستوى العلوي للمسحوق في وعاء الكيل t ₁ : زمن تفريغ المسحوق 10s t ₂ : زمن إزالة المسحوق المكس في القناة 5s	KM11 ملامس كهرومغناطيسي ~24v لتحكم في اتجاه اليمين KM12 ملامس ~24v كهرومغناطيسي لتحكم في اتجاه اليسار	M1: محرك ~3 ذو اتجاهين للدوران	تقديم المسحوق الكيميائي
C10, C11 ملنقطا نهاية الشوط للكشف عن دخول وخروج ساق C1 S0: ملنقط للكشف عن مستوى السفلي للمسحوق في وعاء الكيل	KM2 ملامس كهرومغناطيسي ~24v (dc ₁ ⁺ , dc ₁ ⁻): موزع 4/2 ثنائي الاستقرار تحكم كهروضوئي	M2: محرك ~3 ذو اتجاه واحد للدوران مع الكبح C1: رافعة هوائية ثنائية المفعول	ملء القارورات
S2: ملنقط كهروضوئي يكشف نهاية تقديم السدادات.	KM5 ملامس كهرومغناطيسي ~24v	M5: محرك ~3 ذو اتجاه واحد للدوران	تقديم السدادات
SB ملنقط وضعية المصاصة في مركز تقديم السدادات SF ملنقط وضعية المصاصة في مركز السد C40, C41 ملنقطا نهاية الشوط للكشف عن دخول وخروج ساق C4 V1, V0 ملنقطا المصاصة	KM41 ملامس كهرومغناطيسي ~24v لتحكم في اتجاه اليمين KM42 ملامس ~24v كهرومغناطيسي لتحكم في اتجاه اليسار (dc ₄ ⁺ , dc ₄ ⁻): موزع 4/2 ثنائي الاستقرار تحكم كهروضوئي مرحل ثنائي الاستقرار (V _D , V _A) ~24v	M4: محرك ~3 ذو اتجاهين للدوران C4: رافعة هوائية ثنائية المفعول. V : مصاصة هوائية	سد القارورات
C30, C31 ملنقط نهاية الشوط للكشف عن دخول وخروج ساق C3 C20, C21 ملنقط نهاية الشوط للكشف عن دخول وخروج ساق C2	(dc ₃ ⁺ , dc ₃ ⁻): موزع 4/2 ثنائي الاستقرار تحكم كهروضوئي (dc ₂ ⁺ , dc ₂ ⁻): موزع 4/2 ثنائي الاستقرار تحكم كهروضوئي	C3: رافعة هوائية ثنائية المفعول C2: رافعة هوائية ثنائية المفعول	تدوير الصحن

220v/380v

50Hz

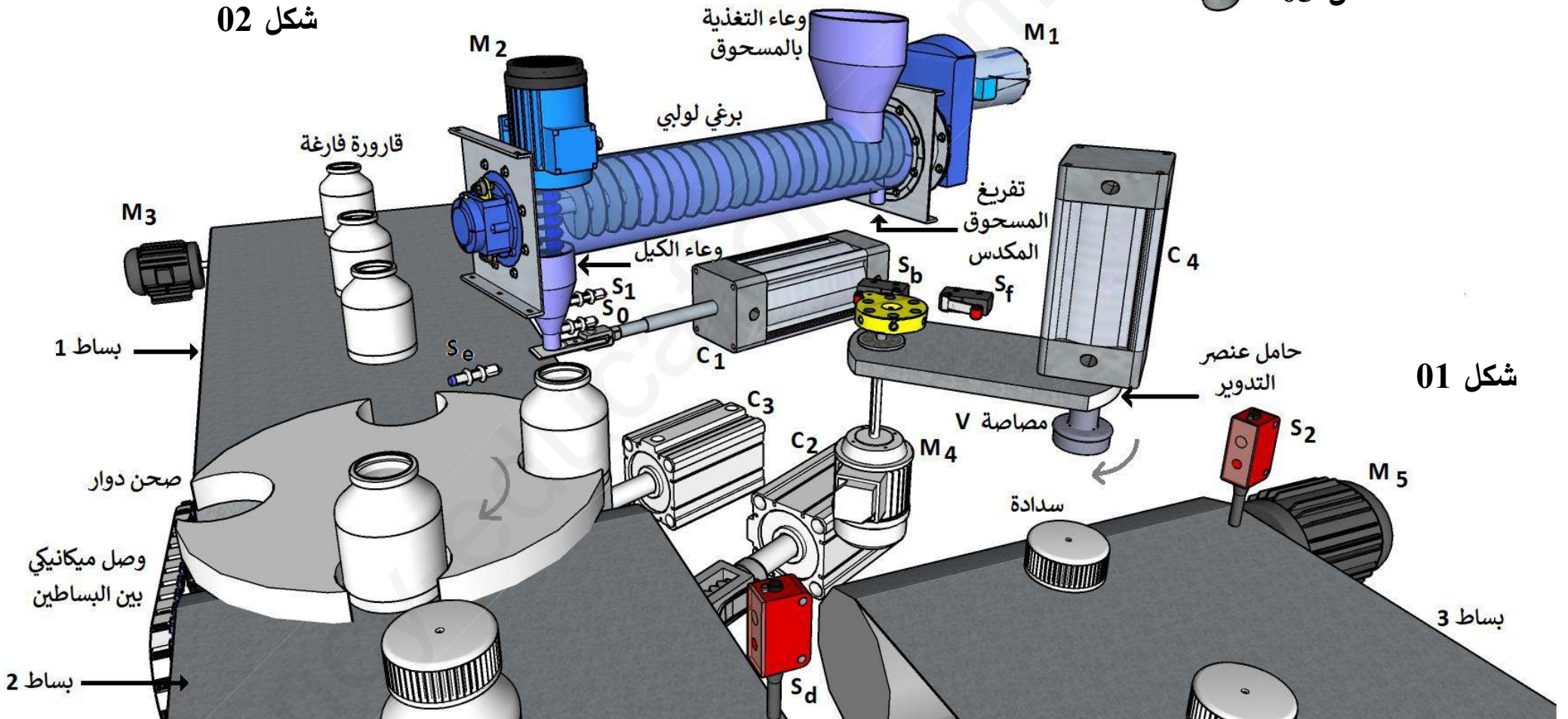
خط التغذية:



شكل 02

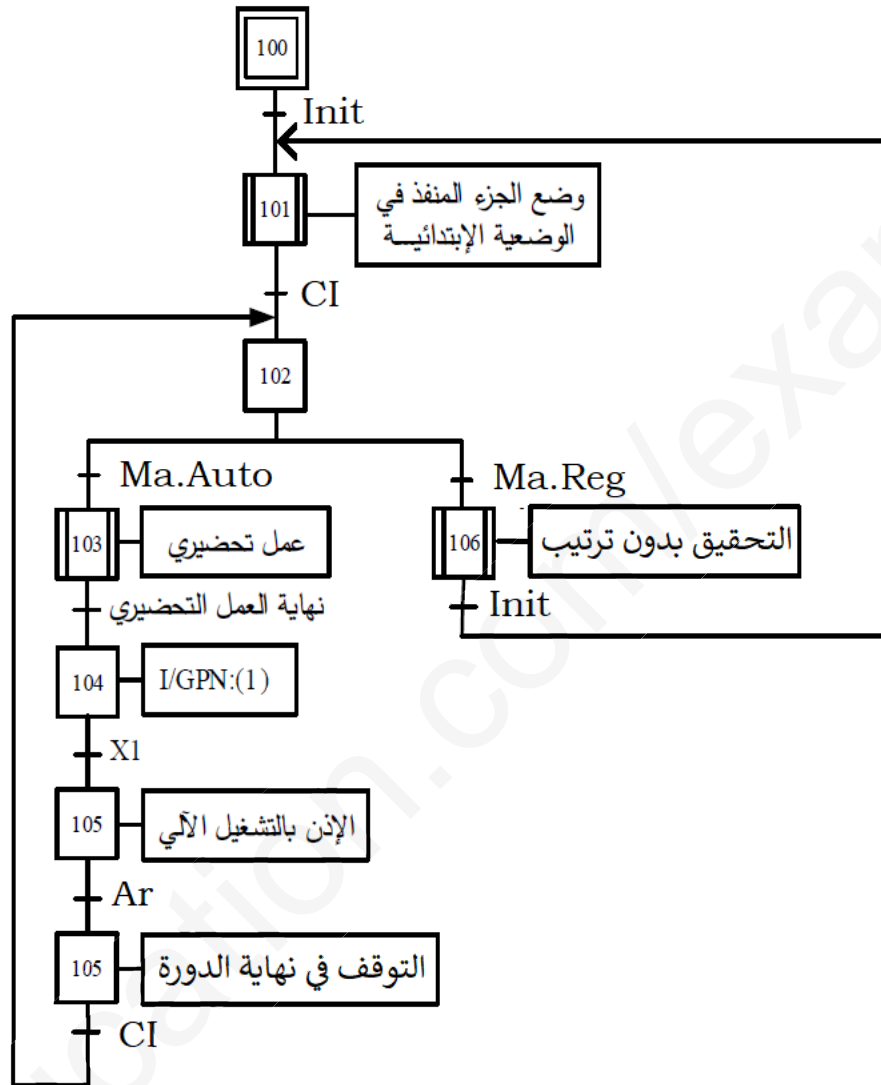


شكل 03

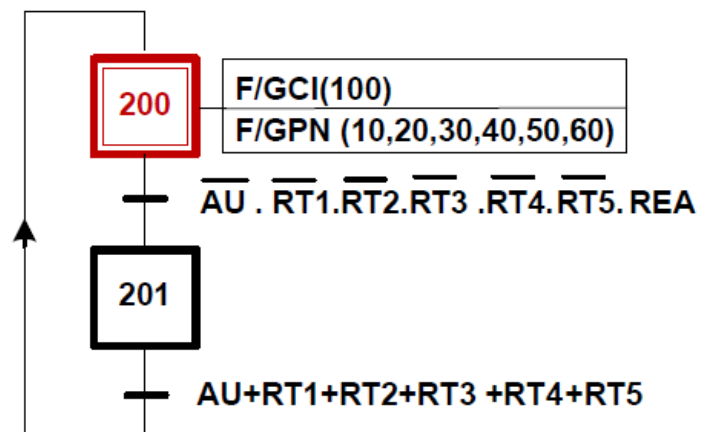


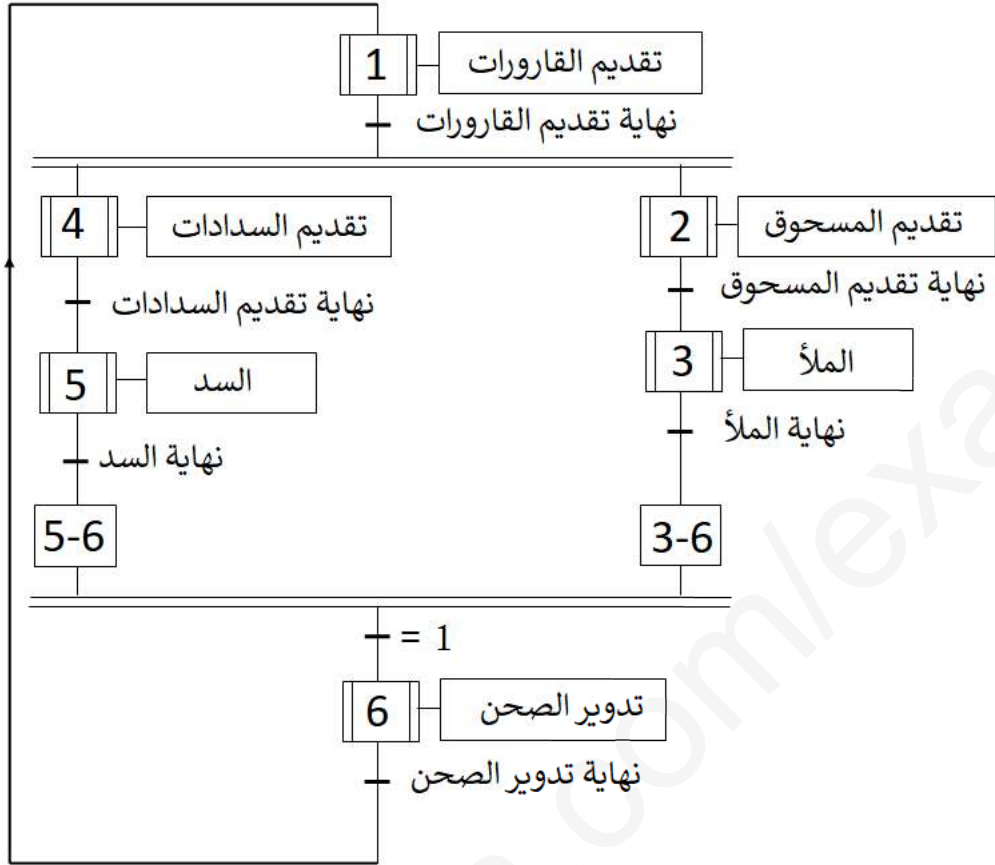
شكل 01

متن القيادة و التهيئة: (GCI)

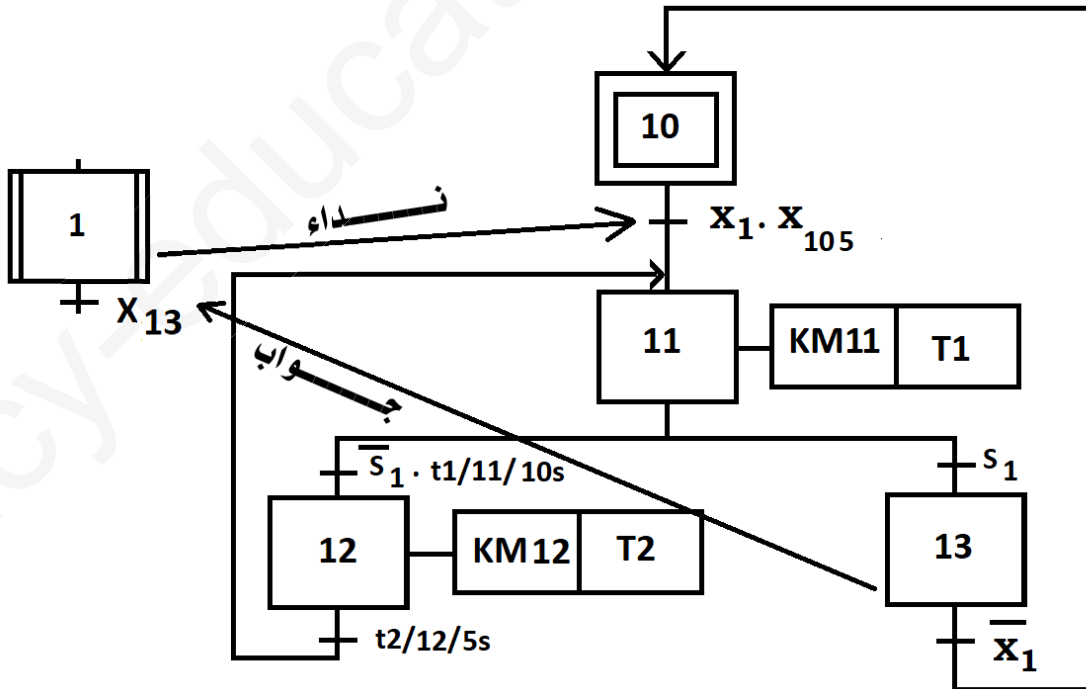


متن الأمن GS

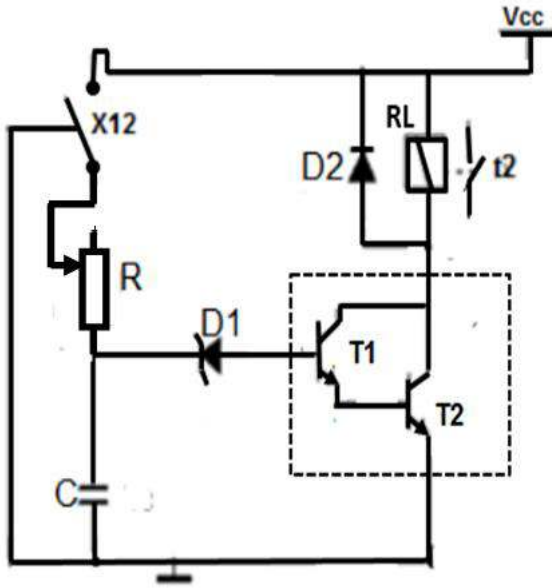




متن أشغولة تقديم المسحوق



التركيب-1:- الموجة t2 زمن ازالة المسحوق المكس



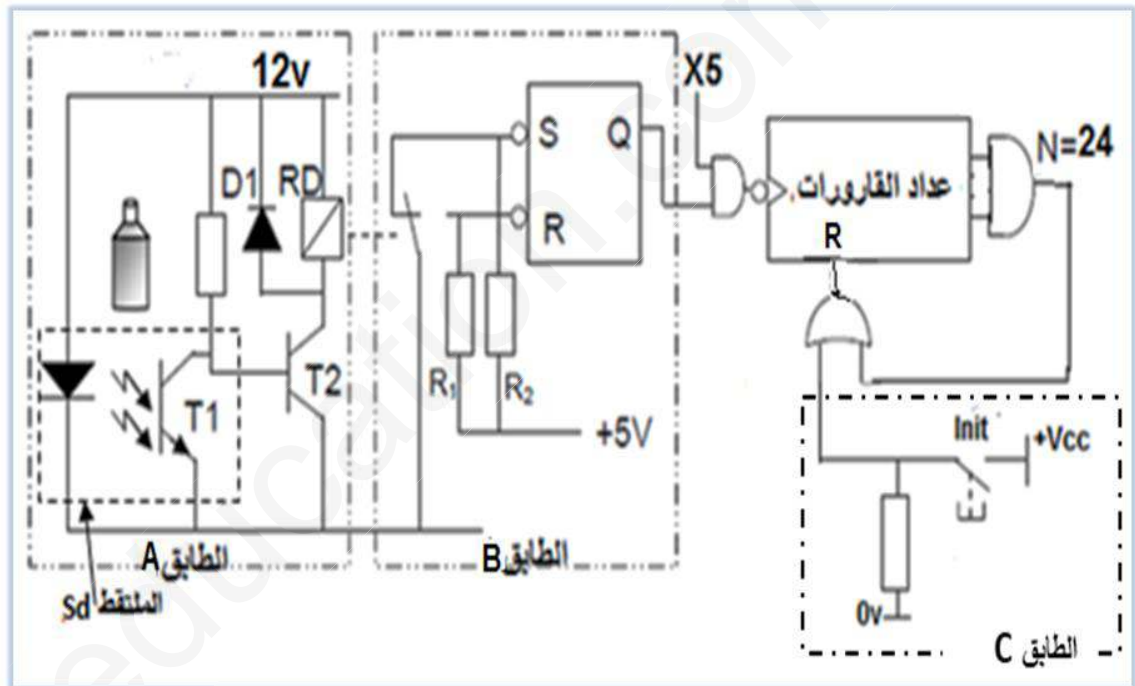
$V_{cc}=12v$

R مقاومة متغيرة . $C=100\mu F$

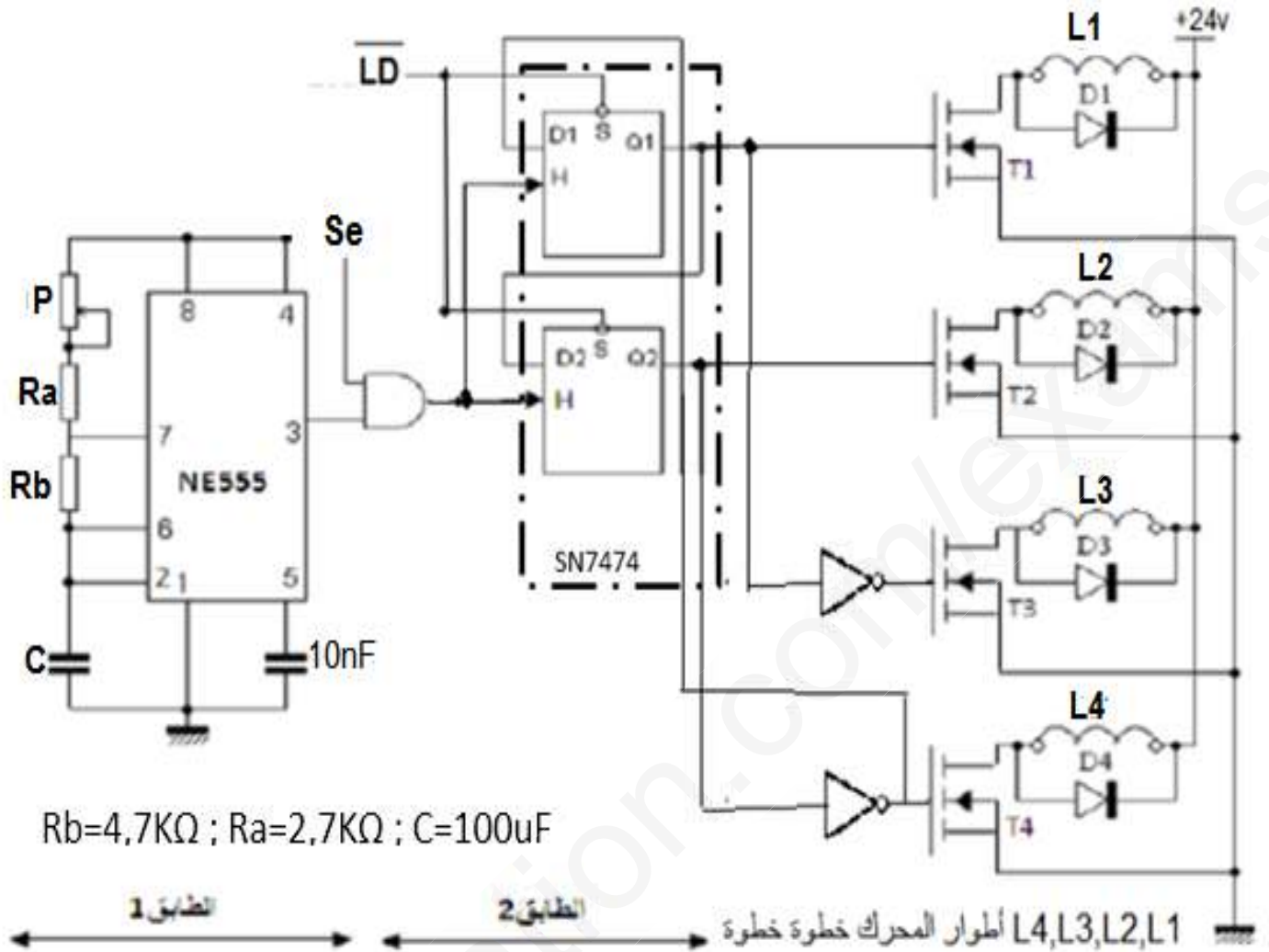
D1 ثنائي زينر من نوع BZXC5v1 ، $V_Z=5.1v$

T1 , T2 متماثلين و $V_{be} = 0,7 v$

التركيب -2- دائرة الكشف عن القارورات



التركيب -3-: دائرة التحكم في المحرك خطوة -خطوة



لوحة مواصفات المحرك M1

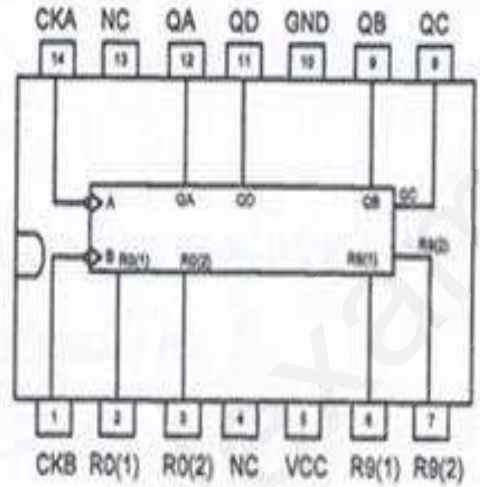
* LEROY SOMER		MOT. 3 ~ LS 80 L T				
		N° 734570 BJ 002 kg 9				
IP 55 I cl.F		40°C		S1		
V	Hz	min ⁻¹	kW	cos φ	A	
Δ 220	50	2780	0,75	0,86	3,3	
○ Y 380					1,9	
Δ 230	50	2800	0,75	0,83	3,3	
○ Y 400					1,9	
Δ 240	50	2825	0,75	0,80	3,3	
○ Y 415	**				1,9	

IEC 34-1(87)

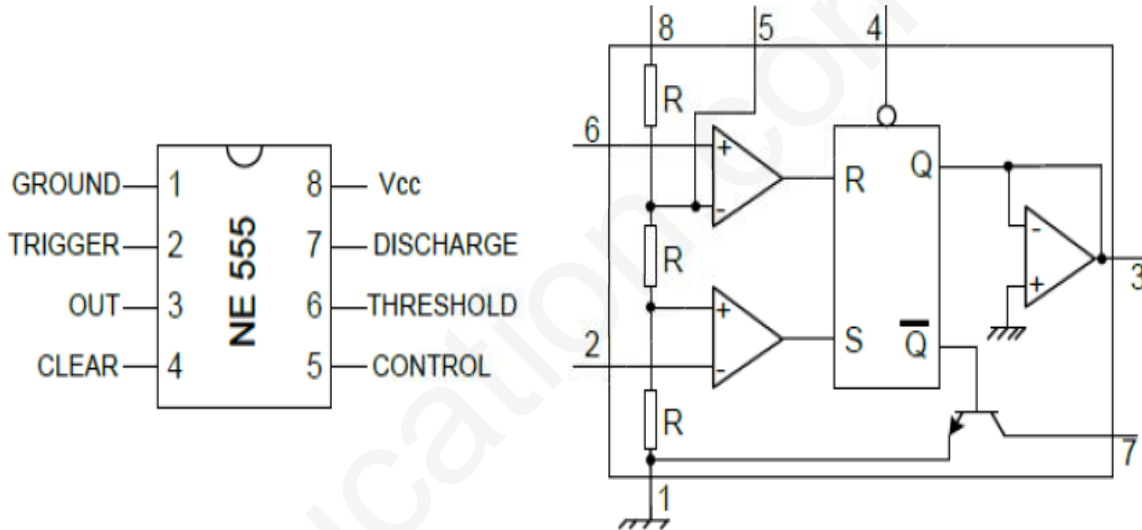
MOTEURS LEROY-SOMER

جدول تشغيل الدارة المدمجة 7490

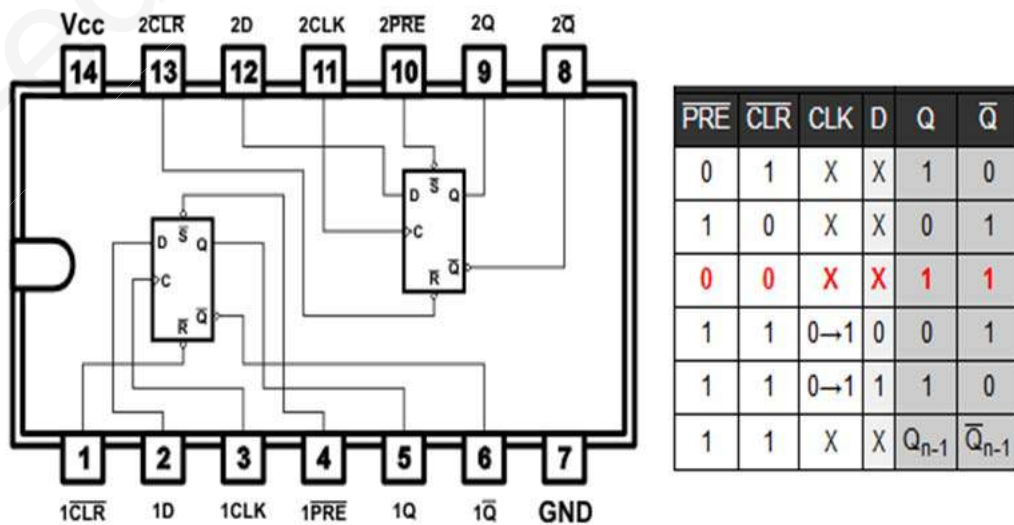
$R_{0(1)}$	$R_{0(2)}$	$R_{9(1)}$	$R_{9(2)}$	Q_D	Q_C	Q_B	Q_A
1	1	0	X	0	0	0	0
1	1	X	0	0	0	0	0
X	X	1	1	1	0	0	1
X	0	X	0	Comptage			
0	X	0	X	Comptage			
0	X	X	0	Comptage			
X	0	0	X	Comptage			



الدارة المدمجة NE555



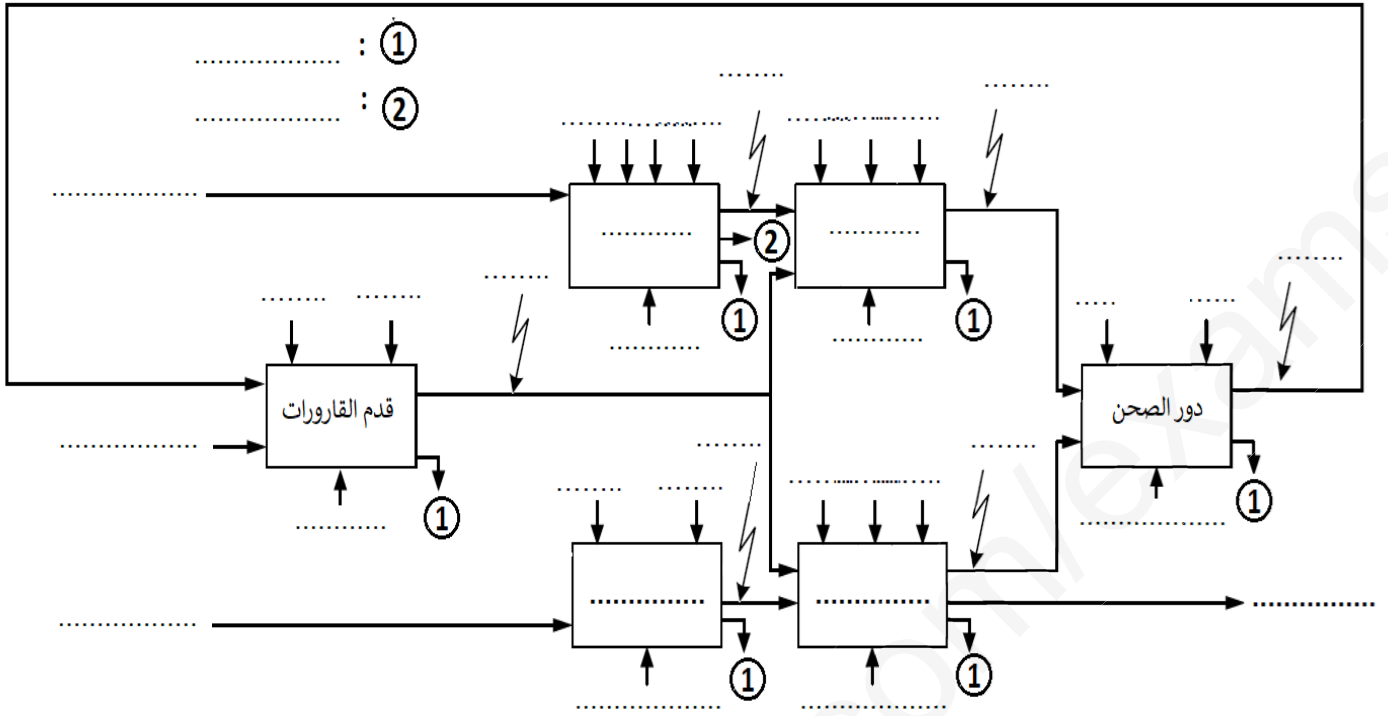
الدارة المدمجة SN7474



العمل المطلوب

- س1: أكمل النشاط البياني التنازلي A0 على وثيقة الاجابة 1 / 2 (صفحة 21)
- س2: ارسم متمن أشغولة سد القارورات من وجهة نظر جزء التحكم
- س3: أكمل جدول معادلات التنشيط و التخميل لأشغولة تقديم المسحوق على وثيقة الاجابة 2/1 (صفحة 21) مستعينا بالمعطيات المعطاة بالصفحة 11 الدالة على أنماط التشغيل والتوقف
- س4: اكمل وثيقة GEMMA على وثيقة الاجابة الصفحة 21
- س5: اكمل المعقب الهوائي لأشغولة تقديم المسحوق الكيميائي على وثيقة الاجابة 1 / 2 (صفحة 22)
- دائرة التأجيل التركيب -1- (صفحة 17)**
- س6: لماذا ركبا المقفلين T1 و T2 بهذا التركيب وكيف يدعى؟
- س7: احسب قيمة المقاومة R الواجب ضبطها للحصول على زمن تأجيل $t_2=5s$ اللازم لإزالة المسحوق المكسد في القناة مع التذكير أن المعادلة العامة لشحن مكثفة هي $U_c(t)=E(1- e^{-t/\tau})$
- دائرة العد التركيب -2- (صفحة 17)**
- س8: ما اسم الطوابق C,B,A ودورها في التركيب.
- س9: هل يمكن استبدال الملتقط Sd بملتقط حثي مع التعليل.
- س10: اكمل دائرة العد للقارورات المملوءة على وثيقة الاجابة (صفحة 22) مستعينا بالوثيقة التقنية 7490 (صفحة 19). بعد تعطل نظام تدوير الصحن المبين في المناولة الهيكلية شكل 02 (صفحة 14) قرر تقني الصيانة استبدال هذا النظام بمحرك خطوة خطوة التركيب -3- (صفحة 18).
- س11: ما نوع هذا المحرك خ/خ
- س12: ما اسم الطابق 1 و 2 ودورهما في التركيب
- س13: من أجل الوضعية الابتدائية للمحرك خ/خ $\overline{LD} = 0$ ما هي الحالة المنطقية لـ L4,L3,L2,L1
- س14: اكمل جدول تغذية الاطوار للمحرك خ/خ على وثيقة الاجابة 2 (صفحة 22)
- س15: زمن دورة كاملة للصحن مدتها $t=8s$. ما قيمة المقاومة P الواجب ضبطها . اعتمادا على لوحة مواصفات المحرك M1 (صفحة 18)
- س16: ما نوع اقران هذا المحرك مع التعليل
- س17: احسب الانزلاق.
- س18: اذا كانت المقاومة المقاسة بين طورين $R=15\Omega$ والضياعات الثابتة تساوي 180w
- س19: احسب الضياع بمفعول جول في الساكن والدوار
- س19: احسب العزم المفيد.

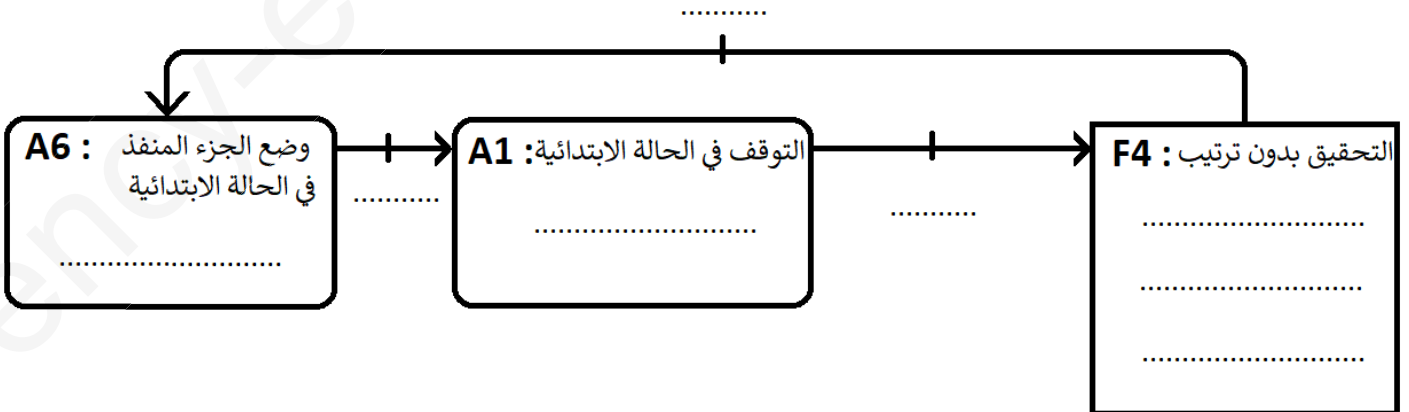
ج1: التحليل التنازلي A0:



ج3: جدول التنشيط و التخميل لأشغولة تقديم المسحوق الكيميائي:

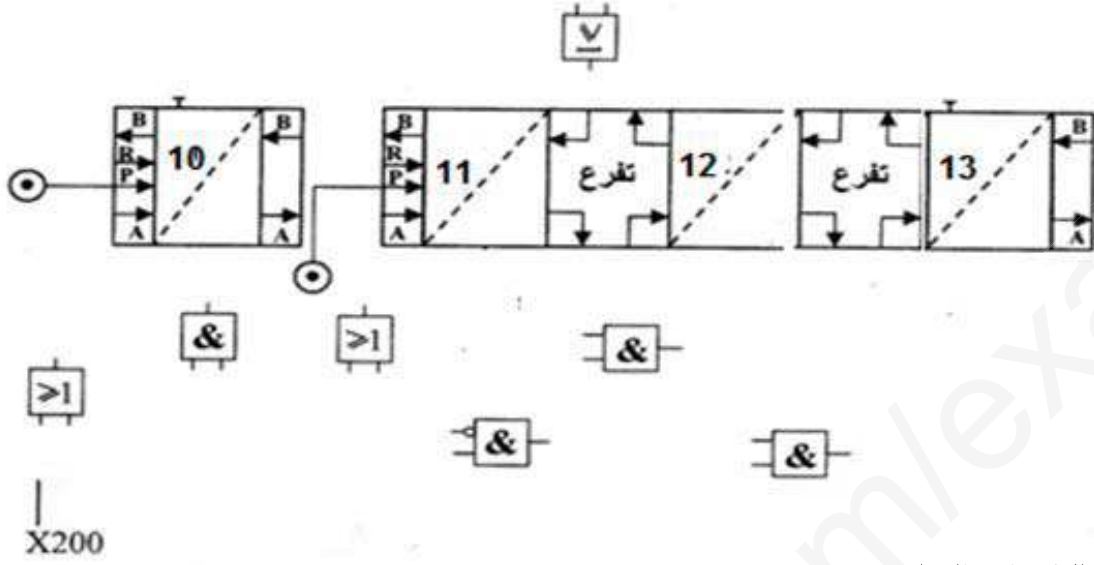
التخميل	التنشيط	الأشغولة
		X10
		X11
		X12
		X13

ج4: اكمال وثيقة GEMMA:

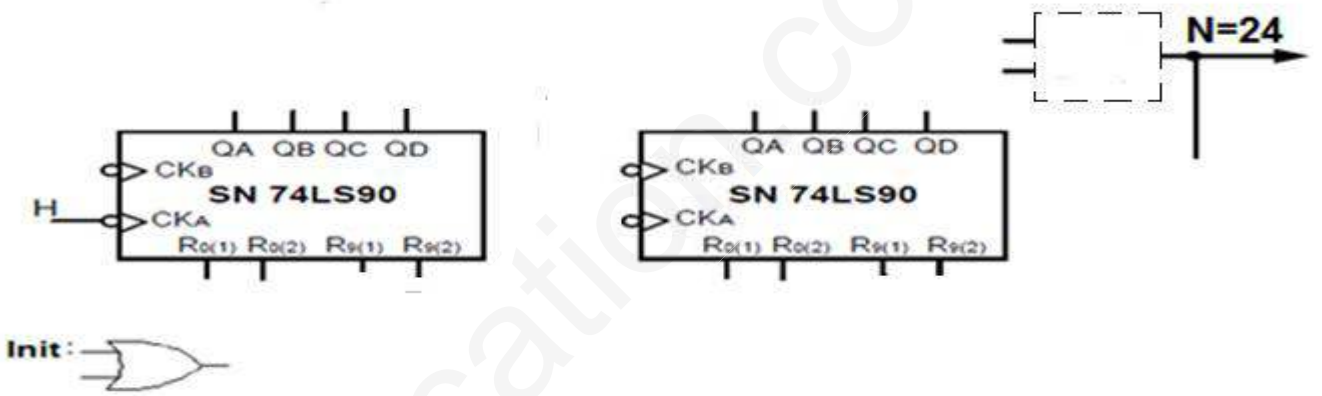


وثيقة الإجابة 2/2

ج5: تجسيد المعقب الهوائي لأشغولة تقديم المسحوق الكيميائي:



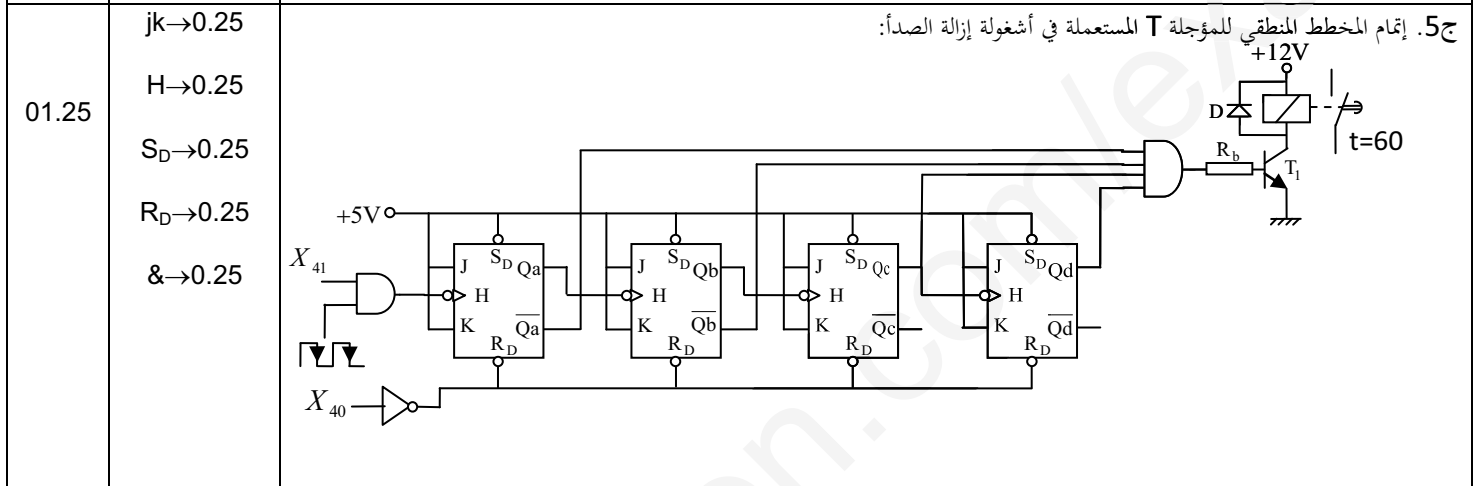
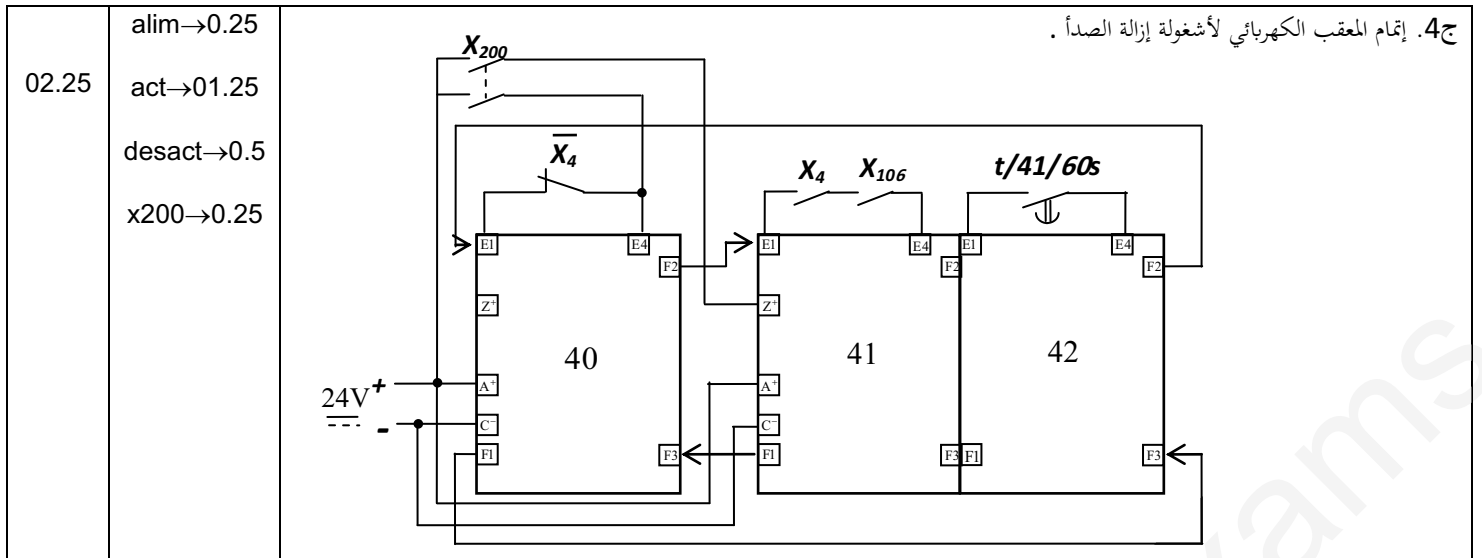
ج10: دائرة العد للقارورات المملوءة:



ج14: جدول تغذية أطوار المحرك خ/خ:

الأطوار المغذاة				مخارج القلابات		الوضعيات
L4	L3	L2	L1	Q2	Q1	
						1
						2
						3
						4

العلامة		عناصر الإجابة الموضوع الأول																												
مجموع	مجزأة																													
01.25	5x0.25	<p>ج1. النشاط البياني A0:</p> <p>6: تقارير 7: نفايات</p>																												
01.25	G7→10*0.1 نداء/جواب Tach2→0.25	<p>ج2. إنشاء متمعن أشغولة التصنيع من وجهة نظر جزء تحكم:</p>																												
02.50	act→01.25 desact→0.75 sort→0.5	<p>ج3. كتابة معادلات التنشيط و التخميل و المخارج لأشغولة التحويل.</p> <table border="1"> <thead> <tr> <th>المخارج</th> <th>التخميل</th> <th>التنشيط</th> <th>المراحل</th> </tr> </thead> <tbody> <tr> <td>/</td> <td>X31</td> <td>X35, X3+ X200</td> <td>X30</td> </tr> <tr> <td>dC-</td> <td>X32+X200</td> <td>X30.X3.X106</td> <td>X31</td> </tr> <tr> <td>dV+</td> <td>X33 + X200</td> <td>X31.C0</td> <td>X32</td> </tr> <tr> <td>dV-</td> <td>X34 + X200</td> <td>X32.V1</td> <td>X33</td> </tr> <tr> <td>dC+</td> <td>X35 + X200</td> <td>X33.V0</td> <td>X34</td> </tr> <tr> <td>/</td> <td>X30 + X200</td> <td>X34.C1</td> <td>X35</td> </tr> </tbody> </table>	المخارج	التخميل	التنشيط	المراحل	/	X31	X35, X3+ X200	X30	dC-	X32+X200	X30.X3.X106	X31	dV+	X33 + X200	X31.C0	X32	dV-	X34 + X200	X32.V1	X33	dC+	X35 + X200	X33.V0	X34	/	X30 + X200	X34.C1	X35
المخارج	التخميل	التنشيط	المراحل																											
/	X31	X35, X3+ X200	X30																											
dC-	X32+X200	X30.X3.X106	X31																											
dV+	X33 + X200	X31.C0	X32																											
dV-	X34 + X200	X32.V1	X33																											
dC+	X35 + X200	X33.V0	X34																											
/	X30 + X200	X34.C1	X35																											



ج6. نوع المقاومة الحرارية R2: هي مقاومة ذات معامل درجة حرارة سالب (CTN).

0.25 0.25

ج7. استنتاج قيمة المقاومة R2 عند درجة الحرارة ($\theta = 40^{\circ}\text{C}$):
باسقاط النقطة ($\theta = 40^{\circ}\text{C}$) على الميزة الخاصة بالمقاومة R2 نستنتج أن ($R2 = 100\text{K}\Omega$)

0.25 0.25

ج8. حساب قيمة المقاومة R4 التي يتغير من أجلها توتر الخرج V_S :

01.5
0.25x2
+
0.25
+
0.25
+
0.25

بتطبيق قاسم التوترات نحصل على $V_{-} = V_{CC} \frac{R4}{R3+R4}$ و $V_{+} = V_{CC} \frac{R2}{R1+R2}$
يتغير خروج المقارن ابتداء من $V_{+} = V_{-}$ و منه $\frac{R2}{R1+R2} = \frac{R4}{R3+R4}$ و بالتالي:

$$R4 = \frac{R2 \cdot R3}{R1} = \frac{100 \cdot 1,5}{15} = 10\text{K}\Omega$$

*. تبيان حالة المقداح th1 على الجدول 2:

حالة المقداح		التوتر V_{AK}
$V_{AK} \leq 0$	$V_{AK} > 0$	
غير عبوري	غير عبوري	غياب إشارة التحكم ($I_G = 0$)
غير عبوري	عبوري	تطبيق إشارة التحكم ($I_G \neq 0$) بتأخر ($t_0(\theta_0)$)

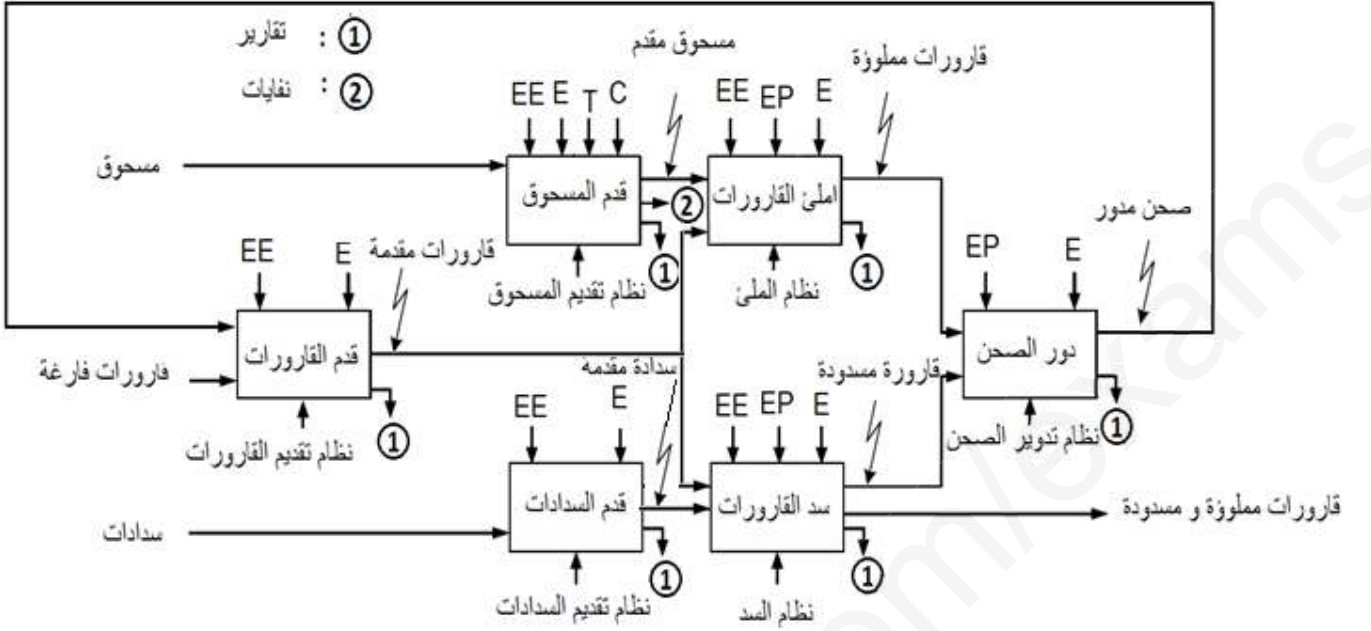
0.25
+
0.25

1.25	0.25 + 0.25 + 0.25 + 0.25 +	<p>ج9. استنتاج قيمة التوتر العكسي الأقصى الذي يتحمله المقداح في هذه الدارة:</p> <p>التوتر العكسي الأقصى هو: $U_{max} = 220\sqrt{2} = 311,12 \text{ v}$</p> <p>*. حساب القيمة المتوسطة للتيار عبر مقاومة التسخين:</p> $I_{\text{moy}} = \frac{U_{\text{max}}}{2\pi R} (1 + \cos \theta) = \frac{311,12}{2.3.14.15} \left(1 + \cos \frac{\pi}{8}\right) = 6,55 \text{ A}$ <p>استنتاج مرجع المقادح التي يمكن استعمالها في هذه الحالة:</p> <p>يجب أن يكون التوتر العكسي للمقداح المستعمل في حالة عدم العبور $U_i \geq 311,12 \text{ V}$ و التيار أثناء العبور $I \geq 6,55 \text{ A}$</p> <p>و منه يمكن استعمال المقادح: BTW 27-400 ، BTW 50-400 ، TGF 148-600</p>																		
0.5	0.25 + 0.25	<p>ج10- إقران المحرك على هذه الشبكة: إقران مثالي</p> <p>*- شدة التيار الخط: حسب المواصفات عند الإقران المثالي لدينا $I = 2 \text{ A}$</p>																		
0.75	0.5 + 0.25	<p>ج11- سرعة التزامن و عدد أقطاب المحرك:</p> <table border="1" style="display: inline-table; margin-right: 20px;"> <thead> <tr> <th>3</th> <th>2</th> <th>1</th> <th>p</th> </tr> </thead> <tbody> <tr> <td>1000</td> <td>1500</td> <td>3000</td> <td>$n_s(\text{tr/min})$</td> </tr> </tbody> </table> <p>لدينا $n_s = \frac{f}{p} \cdot 60 = \frac{3000}{p}$ و $n_s > 1450 \text{ tr/min}$ لنستنتج $n_s \leftarrow$</p> <p>و منه نستنتج سرعة التزامن $n_s = 1500 \text{ tr/min}$ و عدد أزواج الأقطاب $p = 2$ و منه عدد الأقطاب $2p = 4$</p>	3	2	1	p	1000	1500	3000	$n_s(\text{tr/min})$										
3	2	1	p																	
1000	1500	3000	$n_s(\text{tr/min})$																	
0.5	0.25 + 0.25	<p>ج12- الانزلاق: لدينا $g = \frac{n_s - n}{n_s} = \frac{1500 - 1450}{1500} = 0,33$ و منه $g = 3,3\%$</p>																		
0.5	0.25 + 0.25	<p>ج13- الاستطاعة الممتصة من قبل المحرك: $P_a = \sqrt{3}UI \cos \phi = \sqrt{3} \cdot 380 \cdot 2 \cdot 0,8 = 1053,08 \text{ W}$</p>																		
0.5	0.25 + 0.25	<p>ج14- مردود المحرك: $\eta = \frac{P_U}{P_a} = \frac{750}{1053,08} = 0,71$ و منه $\eta = 71\%$</p>																		
01	0.1 X 10	<p>ج15- سجلات الميكرومراقب 16f84A</p> <table border="1" style="display: inline-table;"> <tbody> <tr> <td>TrisA</td> <td><input type="checkbox"/></td> <td><input type="checkbox"/></td> <td><input type="checkbox"/></td> <td>1</td> <td>1</td> <td>1</td> <td>1</td> <td>1</td> </tr> <tr> <td>TrisB</td> <td>0</td> <td>0</td> <td>0</td> <td>0</td> <td>0</td> <td>0</td> <td>0</td> <td>1</td> </tr> </tbody> </table>	TrisA	<input type="checkbox"/>	<input type="checkbox"/>	<input type="checkbox"/>	1	1	1	1	1	TrisB	0	0	0	0	0	0	0	1
TrisA	<input type="checkbox"/>	<input type="checkbox"/>	<input type="checkbox"/>	1	1	1	1	1												
TrisB	0	0	0	0	0	0	0	1												
0.5	0.25 0.25	<p>ج16- دور الطابق 03: هو تهيئة الميكرومراقب لبداية البرنامج و دور الطابق 04: اعطاء اشاراه الساعة (دارة اهتزازية بالكوارتز).</p>																		
0.5	0.25 0.25	<p>ج17- اسم العنصرين T_5 و T_6 هو تركيب دارلينغتون و دورهما رفع معامل التضخيم السكوني β</p>																		
0.5	0.25 0.25	<p>ج18- تسمى التجربة 01 التجربة في الفراغ والهدف منها قياس الضياعات في الحديد P_f و تسمى التجربة 02 التجربة في الدارة القصيرة والهدف منها قياس الضياعات في النحاس P_j.</p>																		

0.5	0.5	ج19- استنتاج مجموع الضياعات: $P_{perte} = P_f + P_j = P_{10} + P_{1cc} = 5 + 5 = 10 W$
0.5	0.5	ج20- نسبة التحويل في الفراغ: $m_0 = \frac{U_{20}}{U_1} = \frac{26}{220} = 0,118$
0.5	0.5	ج21- قيمة المقاومة المرجعة للثانوي R_S : $R_S = \frac{P_{1cc}}{I_{2cc}^2} = \frac{5}{25} = 0,2 \Omega$
0.5	0.5	ج22- الهبوط في التوتر: $\Delta U_2 = U_{20} - U_2 = 26 - 24 = 2 V$
01	0.5	ج23- احسب قيمة المعاوقة المرجعة للثانوي X_S : $\Delta U_2 = I_2(R_S \times \cos \varphi_2 + X_S \times \sin \varphi_2)$ $X_S = \frac{\Delta U_2 - (I_2 \times R_S \times \cos \varphi_2)}{I_2 \times \sin \varphi_2}$ $X_S = \frac{2 - (0,2 \times 5 \times 0,8)}{5 \times 0,6} = \frac{1,2}{3}$ $X_S = 0,4 \Omega$
	0.5	

وثيقة الإجابة 2/1

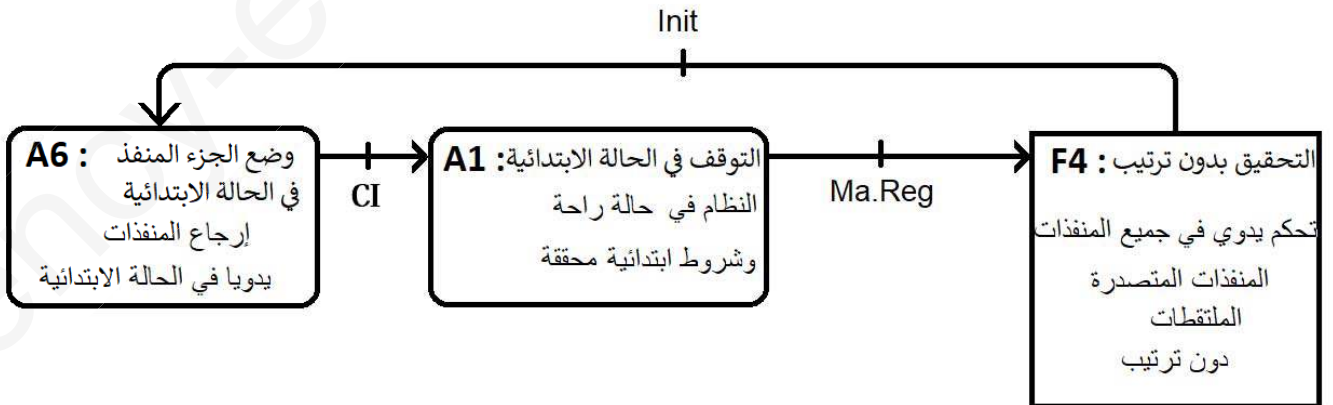
ج1: التحليل التنازلي A0:



ج3: جدول التنشيط وتخميل لأشغولة تقديم المسحوق الكيميائي:

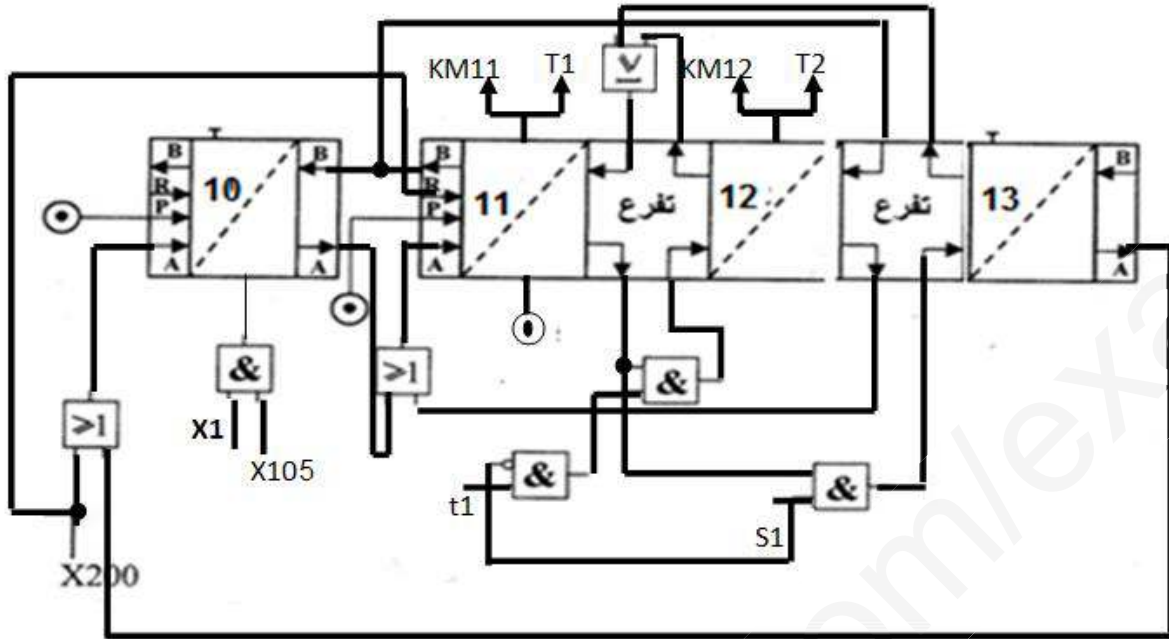
التخميل	التنشيط	الأشغولة
X11	X13.X1+X200	X10
X12+X13+X200	X10.X1.X105 +X12.t2/X12/5s	X11
X11+X200	X11.S1.t1/X11/10s	X12
X10+X200	X11.S1	X13

ج4: اكمال وثيقة GEMMA:

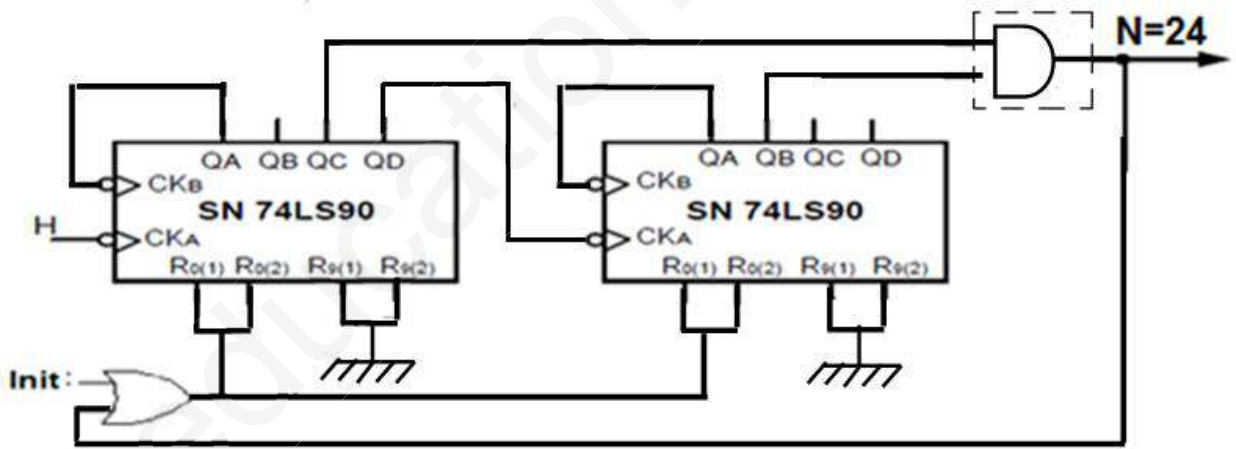


وثيقة الإجابة 2/2

ج5: تجسيد المعقب الهوائي لأشغولة تقديم المسحوق الكيميائي:



ج10: دائرة العد للقارورات المملوءة:



ج14: جدول تغذية أطوار المحرك خ/خ:

الأطوار المغذاة				مخارج القلابات		الوضعيات
L4	L3	L2	L1	Q2	Q1	
0	0	1	1	1	1	1
0	1	1	0	1	0	2
1	1	0	0	0	0	3
1	0	0	1	0	1	4

النقطة	عناصر الإجابة	الرقم
1.5 ن	النشاط البياني أنظر وثيقة الإجابة 2/1	ج 1
1.5 ن	<p>رسم المتمعن لاشغولة سد القارورات من وجهة نظر جزء التحكم.</p>	ج 2
1 ن	جدول معادلات التنشيط و التخميل أنظر وثيقة الإجابة 2/1	ج 3
2 ن	إكمال وثيقة ال GEMMA أنظر وثيقة الإجابة 2/1	ج 4
2.5 ن	إكمال المعقب الهوائي أنظر وثيقة الإجابة 2/1	ج 5
0.5 ن	يركبان المقلان T1 و T2 بهذه التركيبية للحصول على تضخيم في التبار كبير و يسمى التركيب بمفحل دارلنكتن	ج 6
1 ن	<p>حساب قيمة المقاومة R التي يجب ضبطها للحصول على $t=5s$</p> $U_c(t) = E(1 - e^{-\frac{t}{\tau}})$ $\frac{U_c}{E} = 1 - e^{-\frac{t}{\tau}}$ <p>مع : $U_{c=2V_{be}+V_z} = 6.5V$</p>	ج 7

التصحيح النموذجي للبيكالوريا التجريبية 2018/2019

النقطة	عناصر الإجابة	الرقم								
	<p>و منه</p> $R = \frac{t}{c \ln \frac{E}{E - U_c}}$ $R = 3.3K\Omega$									
0.75 ن	<p>إسم الطابق A : خلية الكشف دورها الكشف عن حضور القارورات . الطابق B: دارة ضد الإرتدادات دورها حذف الإرتدادات الناتجة عن ملمس المرحل . الطابق C: دارة الارجاع يدويا الى الصفر</p>	8 ج								
0.25 ن	<p>لا يمكننا إستبدال الملتقط Sd بملتقط حثي لان الملتقط الحثي يلتقط فقط لأشياء المعدنية .</p>	9 ج								
2 ن	<p>إكمال دارة عد القارورات بالدارة المندجة 7490 أنظر وثيقة الإجابة 2/2</p>	10 ج								
0.5 ن	<p>نوع الحرك خطوة خطوة بمغناطيس دائم أحادي القطب</p>	11 ج								
0.5 ن	<p>إسم الطابق 1: مولد النبضات دوره : الحصول على اشارة الساعة الطابق 2 : سجل الإزاحة دائري دوره التحكم في المحرك خ/خ</p>	12 ج								
0.5 ن	<p>من أجل الحالة الإبتدائية للمحرك خ / خ $LD=0$</p> <table border="1" style="margin-left: auto; margin-right: auto;"> <thead> <tr> <th>L4</th> <th>L3</th> <th>L2</th> <th>L1</th> </tr> </thead> <tbody> <tr> <td>0</td> <td>0</td> <td>1</td> <td>1</td> </tr> </tbody> </table>	L4	L3	L2	L1	0	0	1	1	13 ج
L4	L3	L2	L1							
0	0	1	1							
1.5 ن	<p>جدول تغذية أغذية أطوار المحرك خ/خ أنظر وثيقة الإجابة 2/2</p> <p>قيمة المقاومة P التي يجب ضبطها</p>	14 ج								
1 ن	<p>لدينا $t=8s$ و الصحن يقوم ب 4 خطوات و الخطوة خلال نبضة واحدة إذن $T = \frac{t}{4} = 2s$</p> <p>و الدورة معرفة ب $T = 0.7(P + R_a + 2R_b)$</p>	15 ج								

النقطة	عناصر الإجابة	الرقم
	$P = \frac{T}{0.7} - (R_a + 2R_b)$ $P = 16.47K\Omega$	
0.5 ن	نوع الإقران : نجمي التعليل لأن لف واحد يتحمل 220v	ج 16
0.5 ن	حساب الإنزلاق : $g = \frac{n_s - n}{n_s}$ $g = 0.073 = 7.3\%$	ج 17
1 ن	حساب الضياع بمفعول جول في الساكن : $P_{js} = \frac{3}{2} R \cdot I^2$ $P_{js} = 82.22w$	ج 18
1 ن	حساب الضياع بمفعول جول في الدوار $P_a = P_{js} + P_f + P_{jr} + P_{mec} + P_u$ $P_a = P_{js} + P_{jr} + P_c + P_u$ $P_{jr} = P_a - (P_{js} + P_c + P_u)$ $P_{jr} = 64.24w$	
1 ن	حساب العزم المفيد : $C_u = \frac{P_u}{\Omega} = \frac{P_u}{2\pi}$ $C_u = 2.57Nm$	ج 19