

اختبار في مادة التكنولوجيا

الموضوع الأول : نظام آلي لضخ الشكلاطة على واجهة بسكوت و تعليبها.

يحتوي الموضوع على 08 صفحات.

- العرض من الصفحة 1/17 إلى الصفحة 5/17.
- العمل المطلوب الصفحة 6/17
- وثائق الإجابة من الصفحة 7/17 إلى الصفحة 8/17.
- دفتر الشروط المبسط

- الهدف : يعمل هذا النظام على ضخ الشكلاطة على واجهة بسكوت و تعليبها في أسرع وقت و بتكلفة أقل ما يمكن.
- الوصف : يحتوي هذا النظام في الإنتاج العادي على 6 أشغولات:

-الأشغولة 1 : الإتيان بالعب الفارغة.

-الأشغولة 2 : ملاء خزان الشكلاطة والتسخين .

-الأشغولة 3 : ملا المضخة بالشكلاطة.

-الأشغولة 4 : تقديم البسكوت وملئه بالشكلاطة وتبريده

-الأشغولة 5 : دفع البسكوت الجاهز .

-الأشغولة 6 : عد البسكوت الجاهز و تصفيته داخل العلبة .

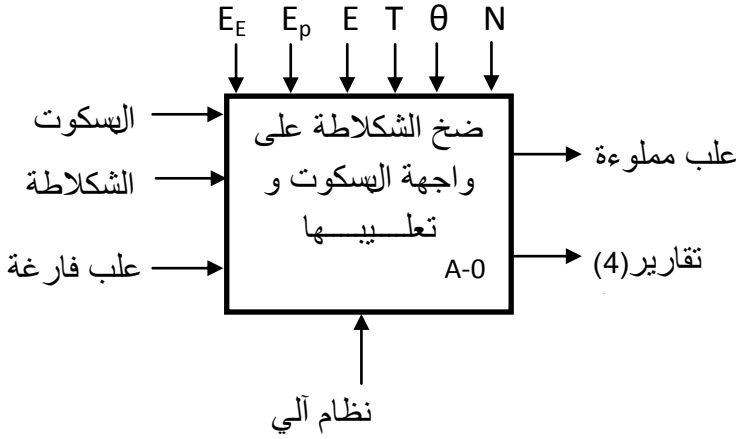
كيفية التشغيل:

الإتيان بالعب الفارغة يتم بواسطة البساط (2) ينتهي بوجود علبة فارغة في مكان التعبئة في نفس الوقت تتم عملية ملاء خزان الشكلاطة و تسخينها. بعدها تتم عملية ملاء المضخة لمدة 0,5 ثانية ثم يتقدم البسكوت بواسطة البساط (1) حتى يصل إلى مكان ضخ الشكلاطة. حينها يتم الضخ بواسطة الرافعة (A) والتبريد. تدوم العمليتين 3 ثواني ثم تبدأ عملية دفع البسكوت الجاهز بنزول الرافعة (C) ليصبح البسكوت الجاهز صوب المنحدر، يدفع حينها بخروج الرافعة (B) ثم تعود إلى مكانها و تنتهي عملية الدفع بصعود الرافعة (C). أثناء نزول البسكوت في العلبة يكشف عنه بالخلية الكهروضوئية ليتم عده و بعد 1 ثانية من ذلك تتقدم العلبة بخطوة إلى الأمام عن طريق البساط (3) ثم تعاد الدورة بتقديم بسكوت جديد ليتم ملؤه و دفعه لينزل في الصف الثاني من العلبة و هكذا حتى نصل إلى 10 بسكوتات بمعنى علبة مملوءة ، يتم إخلائها بواسطة البساط (4) وفي نفس الوقت تتم تهيئة العداد والسجل لبدأ دورة جديدة و ذلك بتقديم علبة فارغة.

ملاحظة: عملية الإخلاء خارجة عن الدراسة.

II. التحليل الوظيفي:

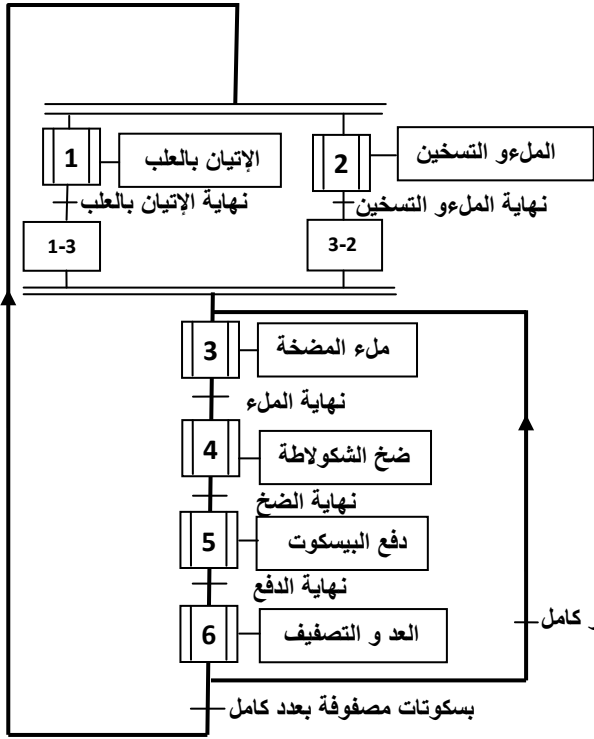
1. الوظيفة الشاملة:



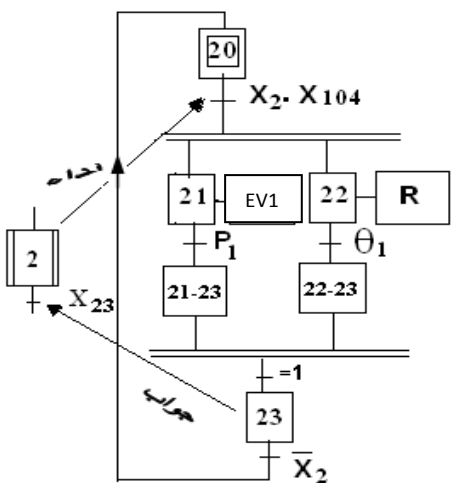
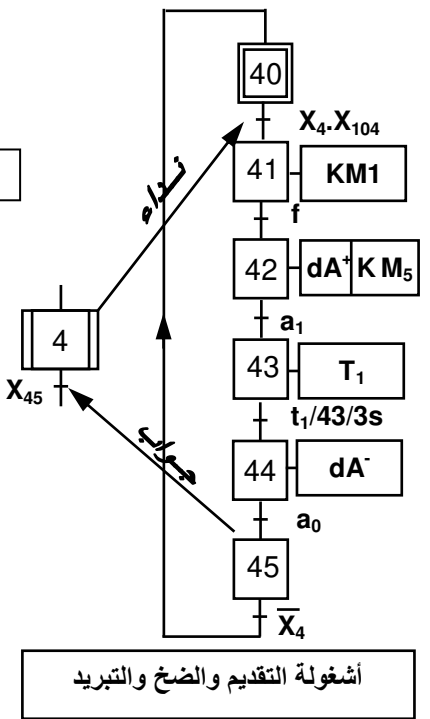
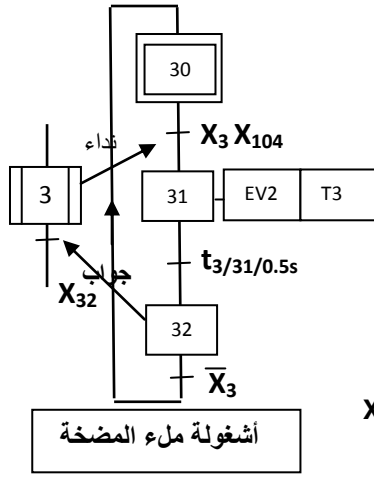
- E_E : طاقة كهربائية. (1)
 E_p : طاقة هوائية. (2)
 T : تأجيلات.
 N : عدد البسكوت.
 θ : درجة الحرارة.
 E : تعليمات الإستغلال. (3)

III. الاختيارات التكنولوجية:

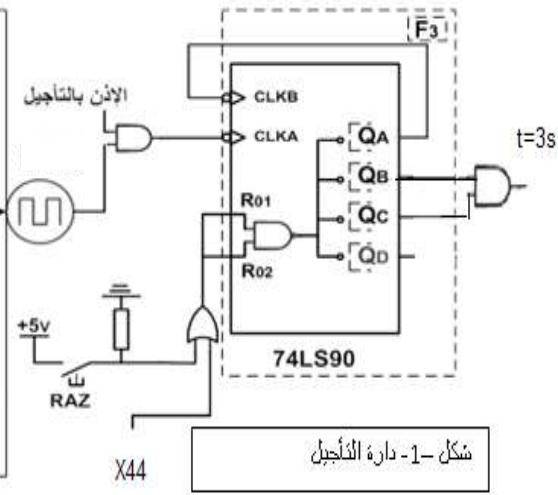
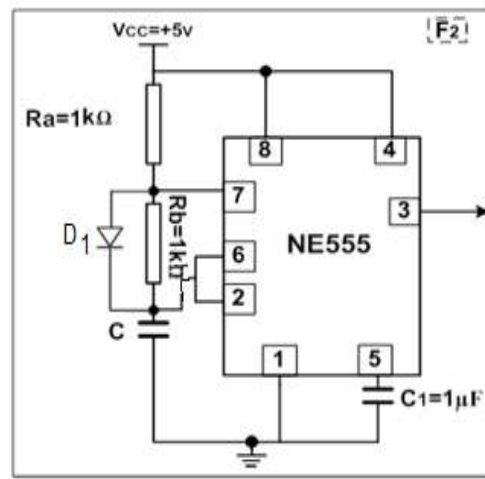
المتقطات	المنفذات المتصدرة	المنفذات	الأشغولات
e: ملتقط نهاية شوط	24v ; KM_2 ملامس	M_2 : محرك لا تزامني ثلاثي الطور	الإتيان بالعلب
p_0, p_1 : ملتقطات مستوى الخزان CTN: ملتقط حراري	K_{ev1} كهروضمام ~24v	E_{v1} : صمام كهرومغناطيسي ~220v R_θ مقاومة التسخين	ملء الخزان بقطع الشكلاطة وتسخينها
t_3 : ملمس مؤجل 0.5s	K_{ev2} كهروضمام ~24v	E_{v2} : صمام كهرومغناطيسي ~220v	ملا المضخة بالشكلاطة
a_0, a_1 : أزرار نهاية شوط f: ملتقط حضور البسكوت t_1 : مؤجل 3s زمن الضخ والتبريد	موزع 2/5 كهروهوائي dA^+, dA^- KM_1 ملامس ; 24v KM_5 ملامس ; 24v	A: رافعة مزدوجة المفعول M_1 : محرك لا تزامني (~3) M_5 : محرك لا تزامني (~3)	تقديم البسكوت ملئه بالشكلاطة وتبريده
c_0, c_1 : أزرار نهاية شوط b_0, b_1 : أزرار نهاية شوط	موزع 2/5 كهروهوائي dC^+, dC^- ; 24v موزع 2/5 كهروهوائي dB^+, dB^- ; 24v	C: رافعة مزدوجة المفعول B: رافعة مزدوجة المفعول	دفع البسكوت الجاهز
ملتقط كهر وضوئي t_2 : ملمس مؤجل 1s	SN74194 سجل إزاحة حلقي	M_3 : محرك خطوة بخطوة نو مغناطيس دائم	عد البسكوت وتصنيفه



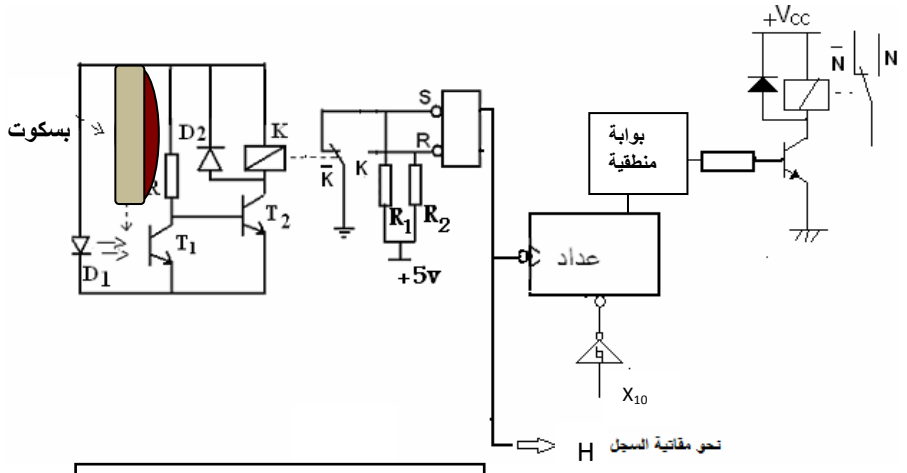
مخطط الإنتاج العادي GPN



أشغولة الملء والتسخين

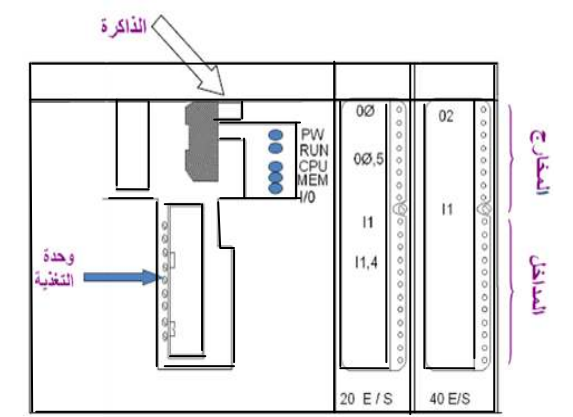


شكل -1- دائرة التأييل



شكل -3- دائرة العد والتصنيف

TSX17-20



واجهة الآلي المبرمج TSX27-2430 شكل -2-

أسئلة الامتحان:

التحليل الوظيفي: س1: أكمل النشاط البياني A0 على ورقة الإجابة 1

التحليل الزمني: س2: أوجد متمن أشغولة دفع البسكوتات الجاهزة من وجهة نظر جزء التحكم.
س3: أكتب معادلات التنشيط , التخميل والمخارج على شكل جدول لأشغولة المأ و التسخين.

س4: فسر الأوامر التالية: (10,20.....60) F/NPG ، (1,2) I/GPN

انجازات تكنولوجية: * تجسيد وظيفة عد البسكوتات يكون بواسطة التركيب شكل-3- ص 4/17
س5: أكمل المخطط المنطقي للعداد على ورقة الإجابة 01 مع تحديد نوع البوابة المناسبة؟
الحصول على التاجي T_1 المستعمل في أشغولة التقديم , الضخ و التبريد نستعمل تركيب شكل-1- ص 4/17 .
س6: أحسب قيمة المكثف C للحصول على مدة التأجيل المطلوبة ($t_1=3s$).

س7: أشغولة المأ و التسخين أكمل رسم المعقب الهوائي علي ورقة الإجابة 01
* تجسيد الأشغولة 4 في التكنولوجيا المبرمجة بإستعمال الآلي المبرمج (API) شكل-2- ص 4/17
س8: عين حسب الأشغولة عنونة مداخل و مخارج الآلي المبرمج
س9: أرسم متمن من وجهة نظر الآلي المبرمج (API)

*مراقبة درجة حرارة الشكلاطة يتم بواسطة مقاومة حرارية حسب التركيب شكل-6- ص 5/17
س10: عين نوع المستبدل المستعمل ؟

س11: أستخرج قيمة المقاومة R_θ الموافقة لدرجة الحرارة ($\theta_1 = 15^\circ$)
س12: أحسب قيمة V_{in} من اجل درجة الحرارة (θ_1) من الشكل-5- ص 5/17 علما أن $R=0.2k\Omega$
س13: احسب الخطوة q_v (quantum) ثم استنتج القيمة الرقمية للتوتر؟

*دارة PIC الشكل -6- ص 5/17.

س14: ماهي التعليمة التي تسمح لنا ببرمجة: TRISA كمدخل و TRISA كمخرج؟
س15: عين محتوى سجلات التوجيه TRISA ; TRISB حسب الشكل -6- ؟

* **التغذية:** من بين العناصر المستعملة في تركيب دارة تغذية للمعقب الكهربائي وقع الاختيار على محول ذي المواصفات التالية

$220v/24v ; 50Hz ; 60VA$, علما أن الهبوط في التوتر $2,4 v$ وعدد لفات الثانوي 60 لفة ؟
س16: أحسب توتر الثانوي بدون حمولة ثم استنتج عدد لفات الابتدائي؟
س17 : أحسب شدة التيار الثانوي في الحالة الاسمية ؟

الاستطاعة: * المحرك M_1 محرك لا تزامني ثلاثي الطور تحمل لوحته الإشهارية المعلومات التالية :
 $\cos\varphi=0.75 ; 0.6A ; 730trs/min ; 0,25kw ; 220v/ 380v$

س18: كيف يتم إقران هذا المحرك على الشبكة ($3x 380 V , 50 HZ$) ؟
س19 : استنتج سرعة التزامن , عدد أزواج الأقطاب ثم احسب الانزلاق في الحالة الاسمية ؟
س20 - أحسب الاستطاعة الممتصة ثم مردود هذا المحرك في حالة التشغيل الاسمي ؟

*المحرك M_3 محرك خطوة / خطوة

س21- أحسب عدد الوضعيات عند التشغيل المتناظر و استنتج الخطوة الزاوية ؟

* التحكم في تغذية المحرك M_3 يتم بواسطة سجل إزاحة SN 74LS194 شكل -7- ص 5/17 .

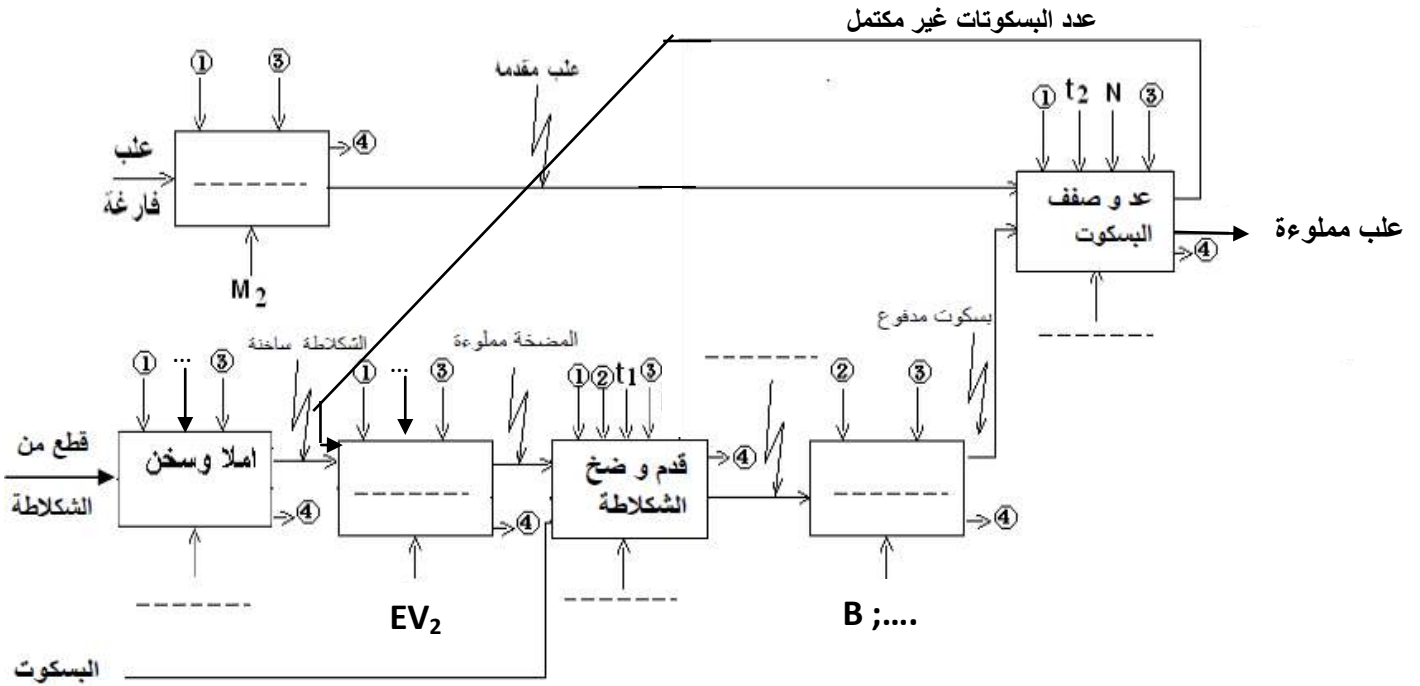
س22-املاً جدول عمل المحرك خطوة خطوة الموافق للسجل على وثيقة الإجابة 02

س23 - أكمل البيانات الزمنية للسجل علي ورقة الإجابة 02 مستعينا بالشكلين 7 و 8 ؟

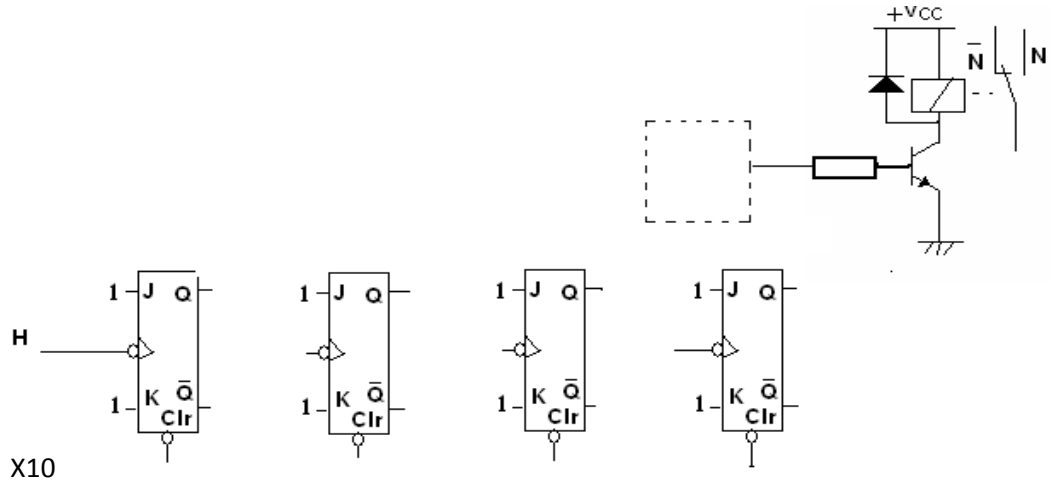
وثيقة الإجابة 01

الأسم : اللقب :

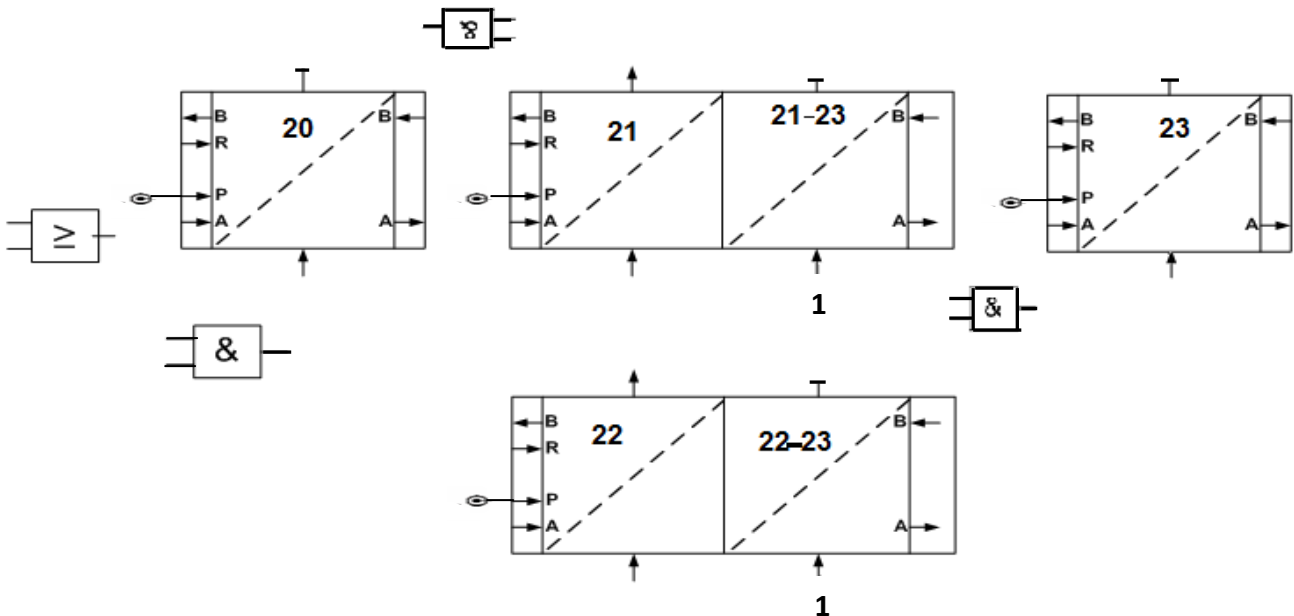
ج:1



ج:5



ج:8



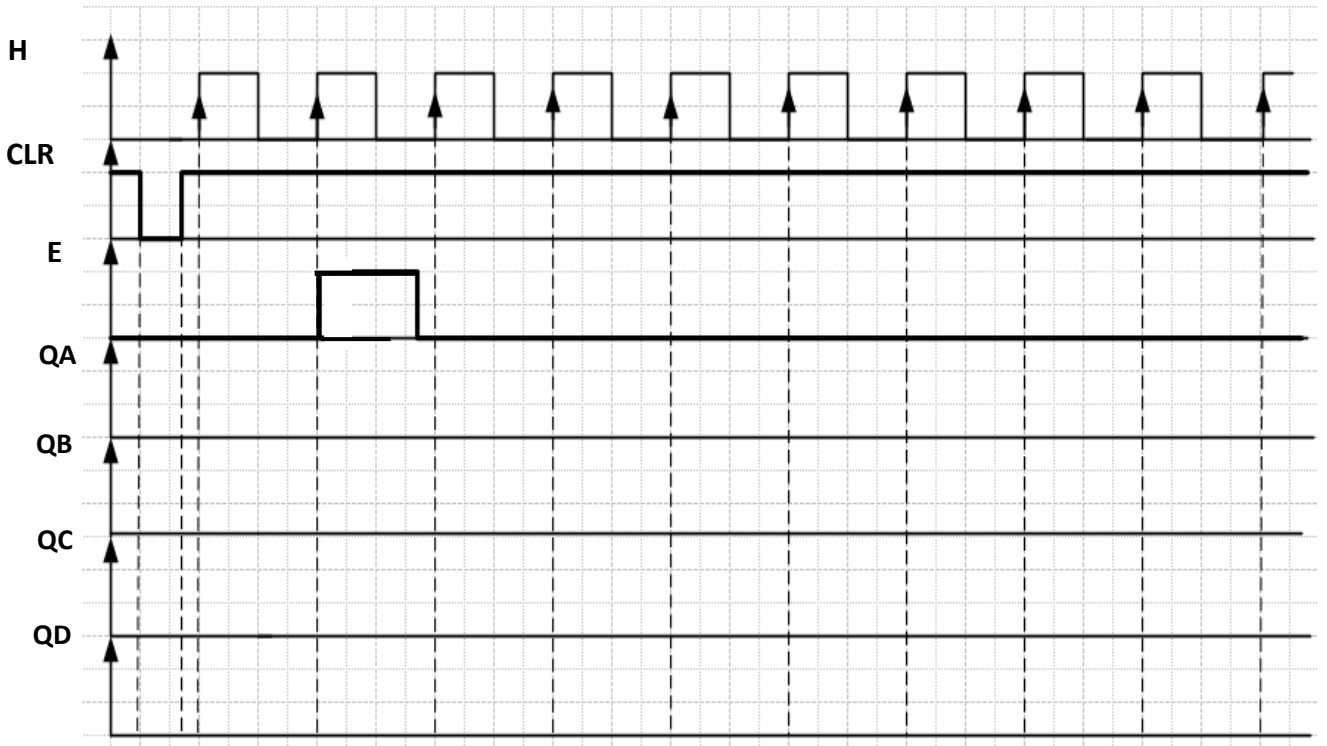
وثيقة الإجابة 02

الأسم: اللقب:

ج22: تكملة جدول التشغيل للمحرك خطوة - خطوة :

مخارج السجل				وشائع المحرك			
Q _A	Q _B	Q _C	Q _D	L _A	L _B	L _C	L _D
1	0	0	0				
0	1	0	0				
0	0	1	0				
0	0	0	1				
1	0	0	0				

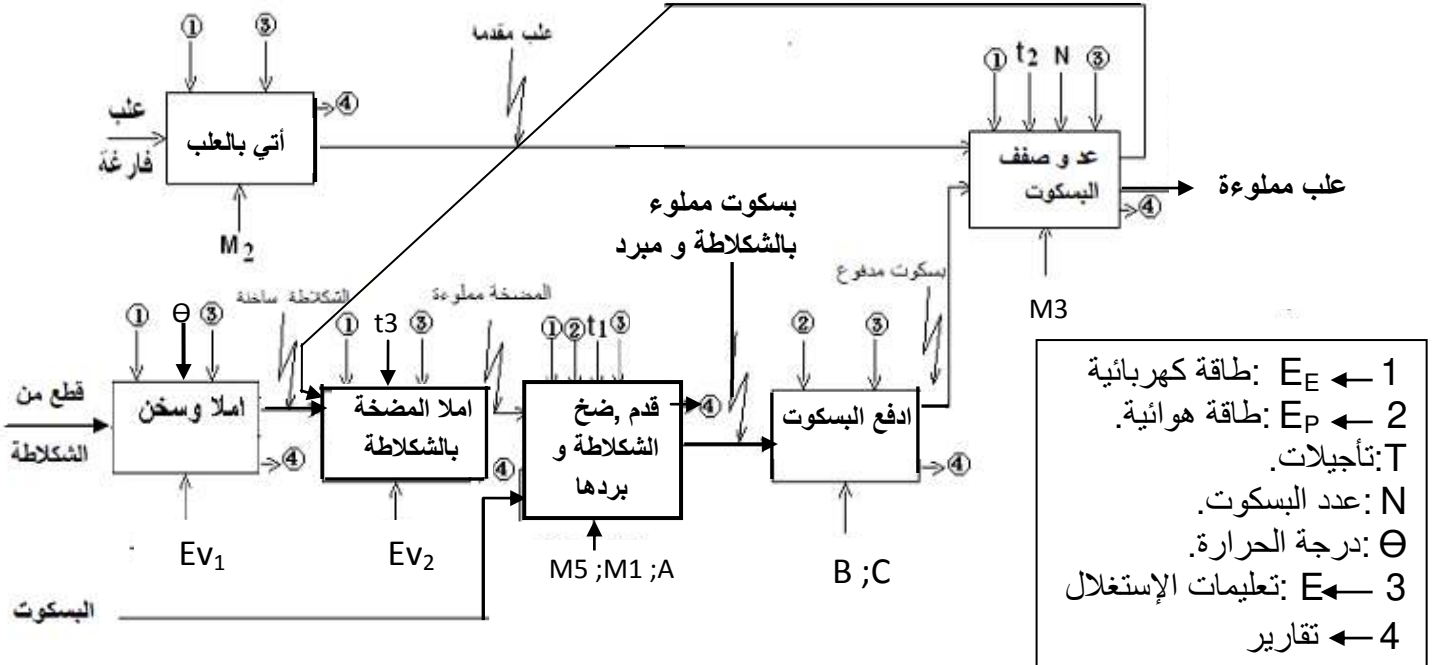
من اجل $X=0$ أكمل المخطط الزمني التالي:



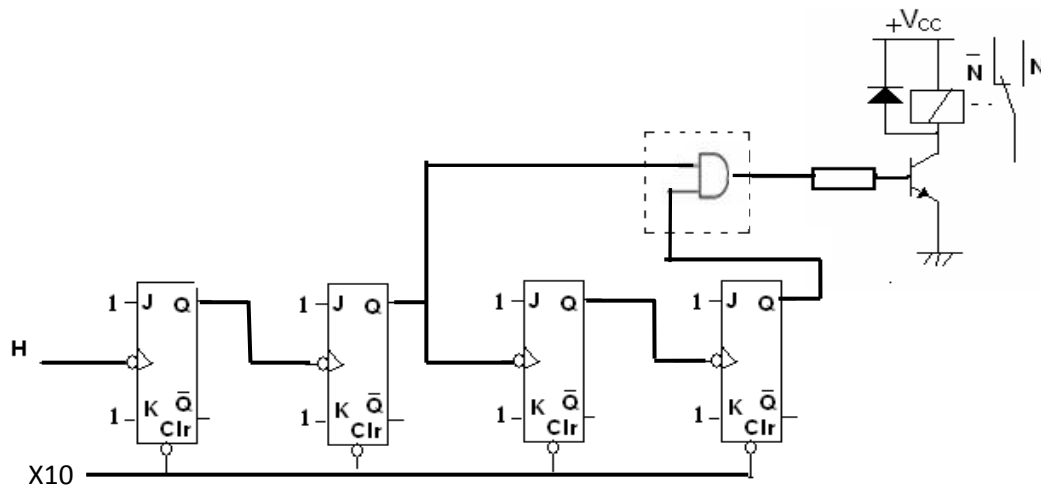
الإجابة النموذجية

عدد البسكوتات غير مكتمل

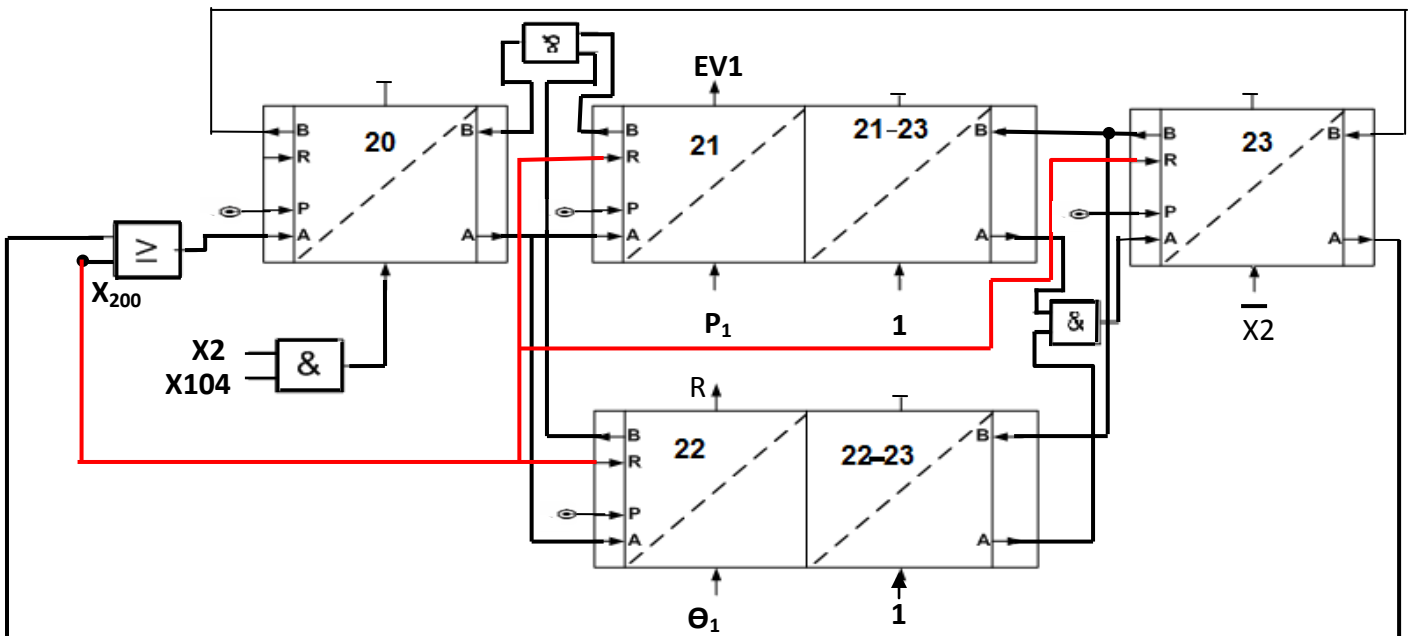
ج1:



ج5:



ج8:



وثيقة الإجابة 02

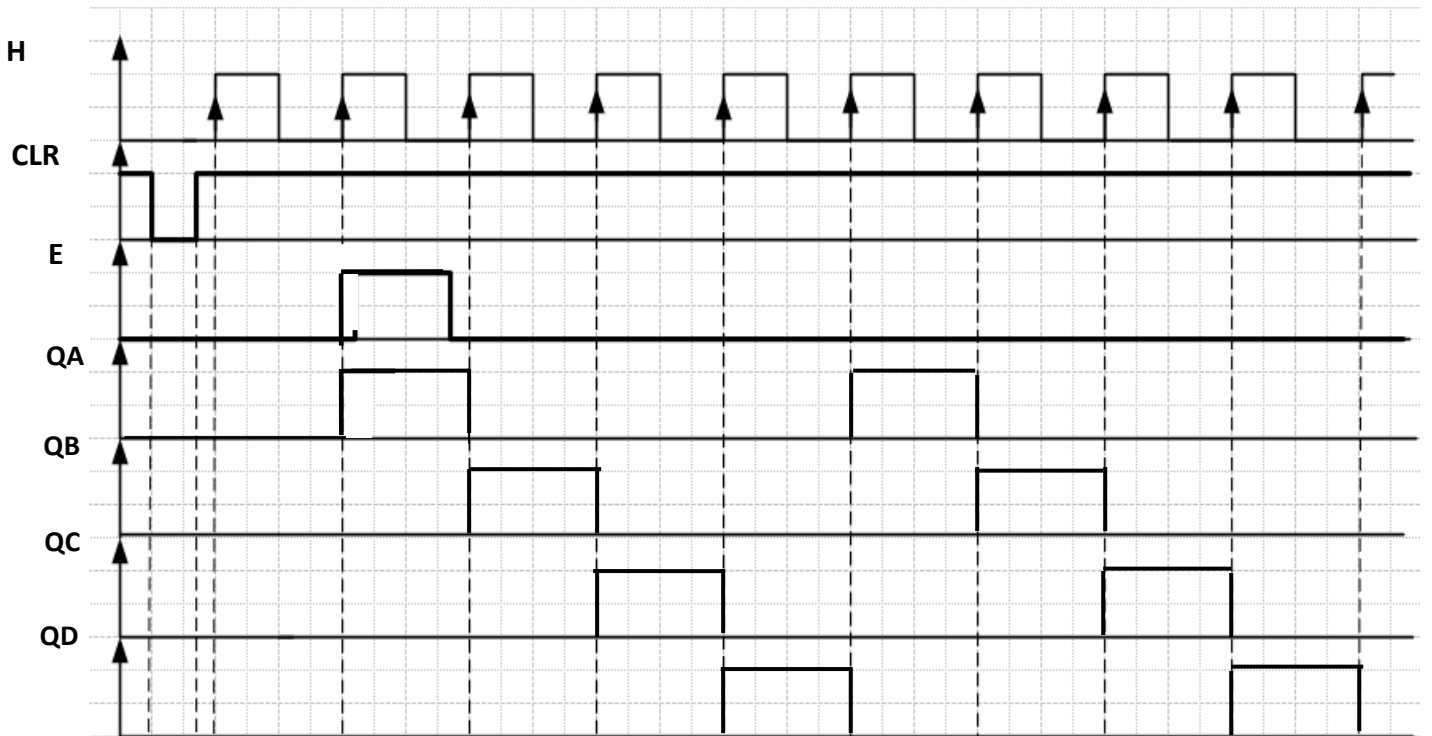
ج22: تكملة جدول التشغيل للمحرك خطوة - خطوة :

مخارج السجل				وشائع المحرك			
Q _A	Q _B	Q _C	Q _D	L _A	L _B	L _C	L _D
1	0	0	0	1	0	0	0
0	1	0	0	0	1	0	0
0	0	1	0	0	0	1	0
0	0	0	1	0	0	0	1
1	0	0	0	1	0	0	0

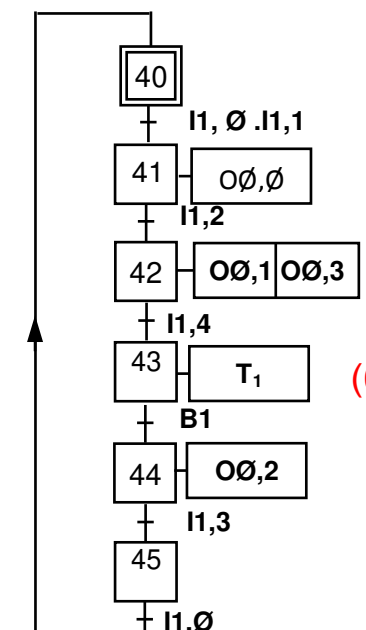
من اجل $X=0$ لدينا $S_0=1; S_1=0$ (الشكل 7) وهذا يوافق حسب الشكل 8 الوضعية الموضحة في الجدول التالي

INPUTS					OUTPUTS				
CLEAR	MODE		CLOCK	SERIAL		PARALLEL			
	S ₁	S ₀		LEFT	RIGHT	A	B	C	D
H	L	H	↑	X	H	X	X	X	X

المخطط الزمني



العلامة		عناصر الإجابة: الموضوع الأول	محاور الموضوع																												
النموذج	الجزء																														
02		ج1: النشاط البياني (A-0): على وثيقة الإجابة 01																													
1,5		<p>ج2: م. ت. م. ن اشغولة دفع البسكوتات الجاهزة من وجهة نظر جزء التحكم</p> <p>كل مرحلة صحيحة مع القابلية (0,25)</p> <p>(1,5=6x0,25)</p>																													
1,5		<p>ج3: جدول المعادلات</p> <table border="1"> <thead> <tr> <th>المخارج</th> <th>الخمول</th> <th>النشاط</th> <th>المراحل</th> </tr> </thead> <tbody> <tr> <td></td> <td>$X_{21} \cdot X_{22}$</td> <td>$X_{23} \cdot \overline{X_2} + X_{200}$</td> <td>$X_{20}$</td> </tr> <tr> <td>EV1</td> <td>$X_{21-23} + X_{200}$</td> <td>$X_{20} \cdot X_2 \cdot X_{104}$</td> <td>$X_{21}$</td> </tr> <tr> <td></td> <td>$X_{23} + X_{200}$</td> <td>$X_{21} \cdot P_1$</td> <td>X_{21-23}</td> </tr> <tr> <td>R</td> <td>$X_{22-23} + X_{200}$</td> <td>$X_{20} \cdot X_2 \cdot X_{104}$</td> <td>$X_{22}$</td> </tr> <tr> <td></td> <td>$X_{23} + X_{200}$</td> <td>$X_{22} \cdot \Theta_1$</td> <td>X_{22-23}</td> </tr> <tr> <td></td> <td>$X_{20} + X_{200}$</td> <td>$X_{21-23} \cdot X_{22-23} \cdot 1$</td> <td>$X_{23}$</td> </tr> </tbody> </table> <p>3</p> <p>النشاط(0,75)+الخمول(0,5)+المخارج(0,25)</p>	المخارج	الخمول	النشاط	المراحل		$X_{21} \cdot X_{22}$	$X_{23} \cdot \overline{X_2} + X_{200}$	X_{20}	EV1	$X_{21-23} + X_{200}$	$X_{20} \cdot X_2 \cdot X_{104}$	X_{21}		$X_{23} + X_{200}$	$X_{21} \cdot P_1$	X_{21-23}	R	$X_{22-23} + X_{200}$	$X_{20} \cdot X_2 \cdot X_{104}$	X_{22}		$X_{23} + X_{200}$	$X_{22} \cdot \Theta_1$	X_{22-23}		$X_{20} + X_{200}$	$X_{21-23} \cdot X_{22-23} \cdot 1$	X_{23}	
المخارج	الخمول	النشاط	المراحل																												
	$X_{21} \cdot X_{22}$	$X_{23} \cdot \overline{X_2} + X_{200}$	X_{20}																												
EV1	$X_{21-23} + X_{200}$	$X_{20} \cdot X_2 \cdot X_{104}$	X_{21}																												
	$X_{23} + X_{200}$	$X_{21} \cdot P_1$	X_{21-23}																												
R	$X_{22-23} + X_{200}$	$X_{20} \cdot X_2 \cdot X_{104}$	X_{22}																												
	$X_{23} + X_{200}$	$X_{22} \cdot \Theta_1$	X_{22-23}																												
	$X_{20} + X_{200}$	$X_{21-23} \cdot X_{22-23} \cdot 1$	X_{23}																												

0,5		<p>ج4: تفسير الاوامر (10,20..60) F/NPG: أمر إرغام من متمن الأمن إلى متمن الإنتاج العادي بتنشيط المراحل الابتدائية وتخميل باقي المراحل (0,25)</p> <p>I/ GPN (1,2) : امرتهيئة الاشغولة الأولى و الثانية لمتمن الإنتاج العادي (0,25)</p>															
1,5		<p>ج5: التصميم المنطقي للعداد على ورقة الإجابة 01</p> <p>ربط JK (0,5) ربط اشارة الساعة (0,5) البوابة المنطقية (0,5)</p>															
1,5		<p>ج6:- دور إشارة الساعة T بالدارة المدمجة NE555 : $T=0,7(R_a+R_b).C$</p> <p>$C=T/0,7(R_a+R_b)$ (0,5)</p> <p>- عبارة التأجيل بالعداد (الدارة 74LS90): $t_1=T.N$ (الشكل 1 دارة التأجيل)</p> <p>- N- تكافئ القيمة: $(6)_{10}=(0110)_2$ ومنه</p> <p>$T=t_1/N=3/6=0,5s$ (0,5)</p> <p>$C=0,5/0,7.2.10^3=357\mu F$ (0,5)</p>															
2,5		<p>ج7: المعقب الهوائي على ورقة الاجابة 01 (المخارج 0,5, التنشيط 1 الخمول 1)</p>															
1,25		<p>- اشغولة التقديم والضخ في التكنولوجيا المبرمجة بواسطة API</p> <p>ج8: عنونة المداخل و المخارج (0,75)</p> <table border="1" data-bbox="766 1209 1388 1624"> <thead> <tr> <th>المنفذات-</th> <th>الملتقطات-</th> </tr> </thead> <tbody> <tr> <td>KM1 → 00,0</td> <td>X₄ → I1,0</td> </tr> <tr> <td>dA⁺ → 00,1</td> <td>X₁₀₄ → I1,1</td> </tr> <tr> <td>T1 → T1</td> <td>f → I1,2</td> </tr> <tr> <td>dA⁻ → 00,2</td> <td>a₀ → I1,3</td> </tr> <tr> <td>KM5 → 00,3</td> <td>a₁ → I1,4</td> </tr> <tr> <td></td> <td>t₁ → B1</td> </tr> </tbody> </table> <p>ج9: متمن من وجهة نظر API</p> <p>X₄ و \bar{X}_4 لهما نفس العنوان</p>  <p>(0,5)</p>	المنفذات-	الملتقطات-	KM1 → 00,0	X ₄ → I1,0	dA ⁺ → 00,1	X ₁₀₄ → I1,1	T1 → T1	f → I1,2	dA ⁻ → 00,2	a ₀ → I1,3	KM5 → 00,3	a ₁ → I1,4		t ₁ → B1	<p>4</p>
المنفذات-	الملتقطات-																
KM1 → 00,0	X ₄ → I1,0																
dA ⁺ → 00,1	X ₁₀₄ → I1,1																
T1 → T1	f → I1,2																
dA ⁻ → 00,2	a ₀ → I1,3																
KM5 → 00,3	a ₁ → I1,4																
	t ₁ → B1																

0,25	ج10: المستبدل المستعمل تماثلي رقمي CAN بالدارة المندمجة ADC804																										
0,25	ج11: من منحنى تغيرات CTN الشكل 5 : $R_{\theta}=0,8K\Omega$ عند درجة حرارة $\Theta_1=15^{\circ}$																										
0,5	ج12: حساب التوتر المراد تحويله V_{in} : $V_{in}=V_{ref} \cdot R / (R+R_{\theta})$ $V_{in}=5 \cdot 0,2 / (0,2+0,8) = 1v$																										
01	ج13: - حساب الخطوة: $q_v=(V_{ref+}-V_{ref-})/2^n$ $q_v=5-(-5)/2^8=10/256$; $q_v=0,039v=0,04v$ - القيمة الرقمية للتوتر: $V_{in} = N q_v \rightarrow N=V_{in}/q_v$ $N=1/0,04=25$																										
0,5	دارة PIC ج14: التعليمات التي تسمح لنا ببرمجة TRISB كمدخل هي bsf TRISB التعليمات التي تسمح لنا ببرمجة TRISA كمخرج هي bcf TRISA																										
0,5	ج15: محتوى سجلات التوجيه حسب الشكل 6: <table style="width: 100%; text-align: center;"> <tr> <td colspan="8">TRISB</td> <td colspan="5">TRISA</td> </tr> <tr> <td style="border: 1px solid black; padding: 2px;">1</td> <td style="border: 1px solid black; padding: 2px;">1</td> <td style="border: 1px solid black; padding: 2px;">1</td> <td style="border: 1px solid black; padding: 2px;">1</td> <td style="border: 1px solid black; padding: 2px;">1</td> <td style="border: 1px solid black; padding: 2px;">1</td> <td style="border: 1px solid black; padding: 2px;">1</td> <td style="border: 1px solid black; padding: 2px;">1</td> <td style="border: 1px solid black; padding: 2px;">0</td> <td style="border: 1px solid black; padding: 2px;">0</td> <td style="border: 1px solid black; padding: 2px;">0</td> <td style="border: 1px solid black; padding: 2px;">0</td> <td style="border: 1px solid black; padding: 2px;">0</td> </tr> </table>	TRISB								TRISA					1	1	1	1	1	1	1	1	0	0	0	0	0
TRISB								TRISA																			
1	1	1	1	1	1	1	1	0	0	0	0	0															
0,5	- دراسة المحول: ج16: -التوتر الثانوي U_{20} : $\Delta U_2=U_{20}-U_2 \rightarrow U_{20}=\Delta U_2+U_2$ $U_{20}=2,4+24=26,4v$ - عدد لفات الملف الثانوي N_2 : $N_2/N_1=U_{20}/U_1 \rightarrow N_1=N_2 \cdot U_1/U_{20}$ لفة $N_1=60 \cdot 220/26,4=500$																										
0,5	ج17: -التيار الثانوي I_{2N} : $I_{2N}=S_N/U_{2N}$ $I_{2N}=60/24=2,5A$																										

الموضوع الثاني: نظام آلي لتوضيب حزم أوراق A4

يحتوي الموضوع على 09 صفحات.

- العرض من الصفحة 9/17 إلى الصفحة 13/17.
- العمل المطلوب الصفحة 14/17
- وثائق الإجابة من الصفحة 15/17 إلى الصفحة 17/17

1- دفتر المعطيات:

1-الهدف: يسمح هذا النظام بتوضيب حزم من الأوراق على لوحات التحميل (palettes) في خمسة طوابق بصفة آلية.

2-الوصف: تنتج عملية التوضيب في أربعة اشغولات:

- إتيان الحزم وتشكيل صف من حزمتين.
- مسك ورفع صف حزمتي الورق.
- نقل ووضع الحزم على لوحة التحميل .
- تغليف وإخلاء اللوحة المعبأة

3- مراحل التشغيل:

-يتم تقديم كل حزمتين على البساط بصفة متناوبة (حزمتين بالطول وحزمتين بالعرض) بواسطة

الجملة (المحرك M1 والواصل Embrayage EM1)

- تشكيل صف من حزمتين يتم بواسطة الرافعة A

- بعد تشكيل صف من حزمتين ينزل الملقط (pince) لمسك الصف بخروج ساق الرافعة B ثم يرفع الصف إلى المستوى العلوي .

- ينتقل الملقط إلى اليمين (فوق لوحة التحميل) بواسطة الرافعة C وقبل نزوله ولكي توضع

صفوف الحزم على لوحة التحميل بشكل بنائي لضمان تماسك جيد لها كما يوضحه الشكل 03-

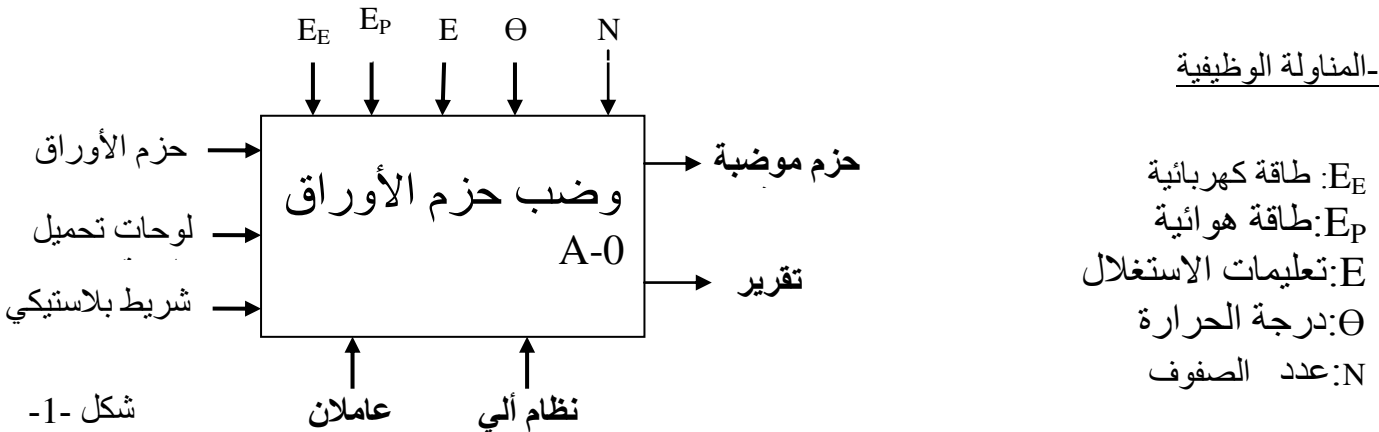
يتم تدوير الصفوف بالتناوب ولهذا يتم تزويد الملقط بنظام تدوير بزواوية 90° (متحكم فيه بالرافعة D) وبعد نهاية الصعود يجب إرجاع الملقط إلى وضعه 0° ليعود إلى وضعيته الأولية

- بعد تشكيل خمسة صفوف من الحزم تتم عملية التغليف بشريط بلاستيكي شفاف يحمل العلامة التجارية للمنتج ثم تولى اللوحة المعبأة.

ملاحظة :- وضع لوحة تحميل فارغة يتم يدويا.

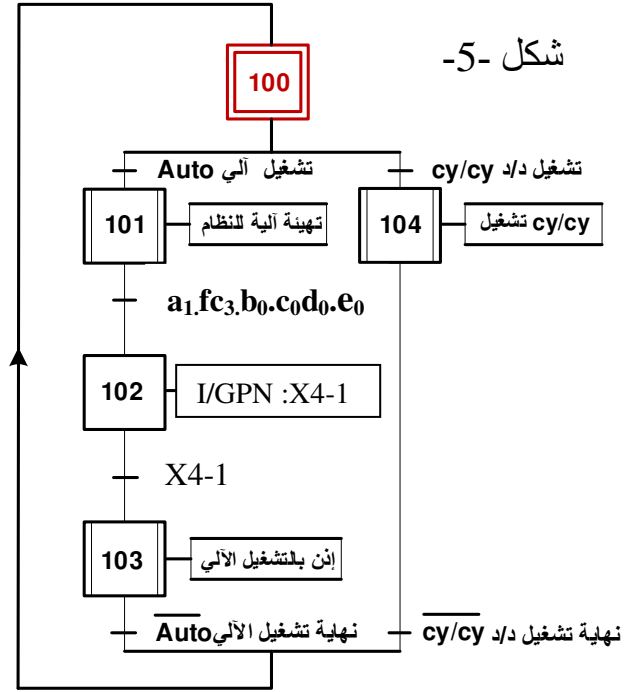
-نظام التغليف غير موضح في المناولة الهيكلية .

4- المناولة الوظيفية



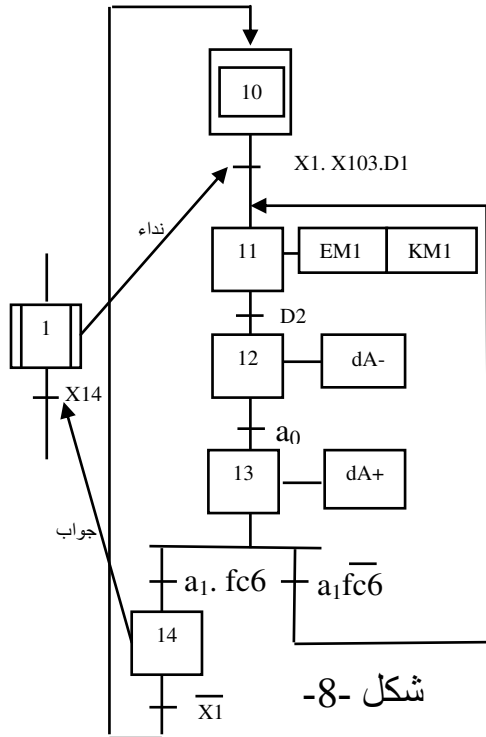
شكل 1-

شكل 5-



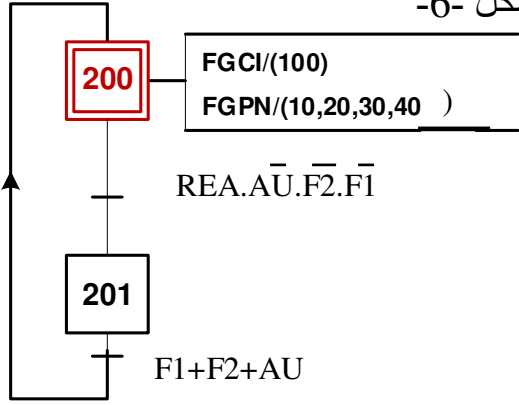
(GCI) متمن القيادة و التهيئة

اشغولة الإتيان بحزم الأوراق وتشكيل صف



شكل 8-

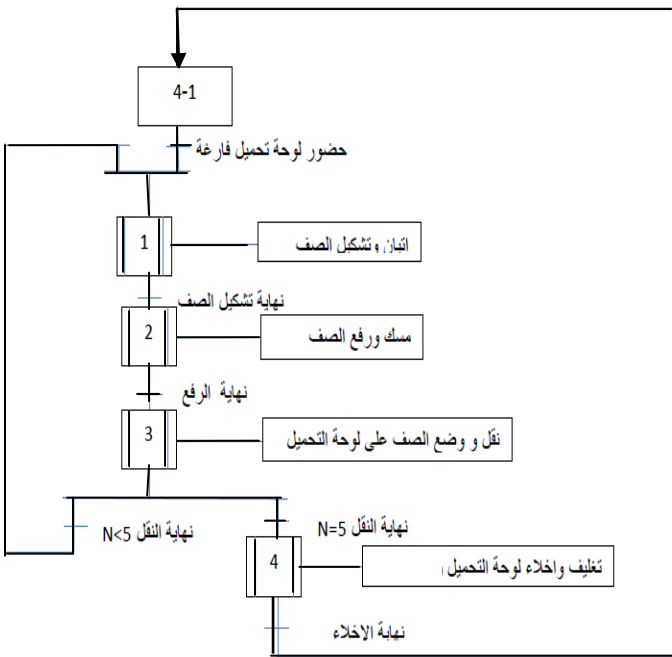
شكل 6-



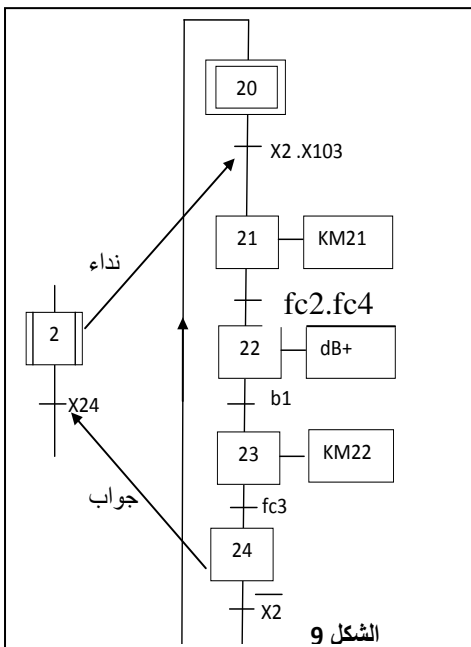
(GS) متمن الأمن

REA : إعادة التسليح بعد الخلل

متمن تنسيق الاشغولات: شكل 7-



اشغولة مسك ورفع صف حزمتي الأوراق

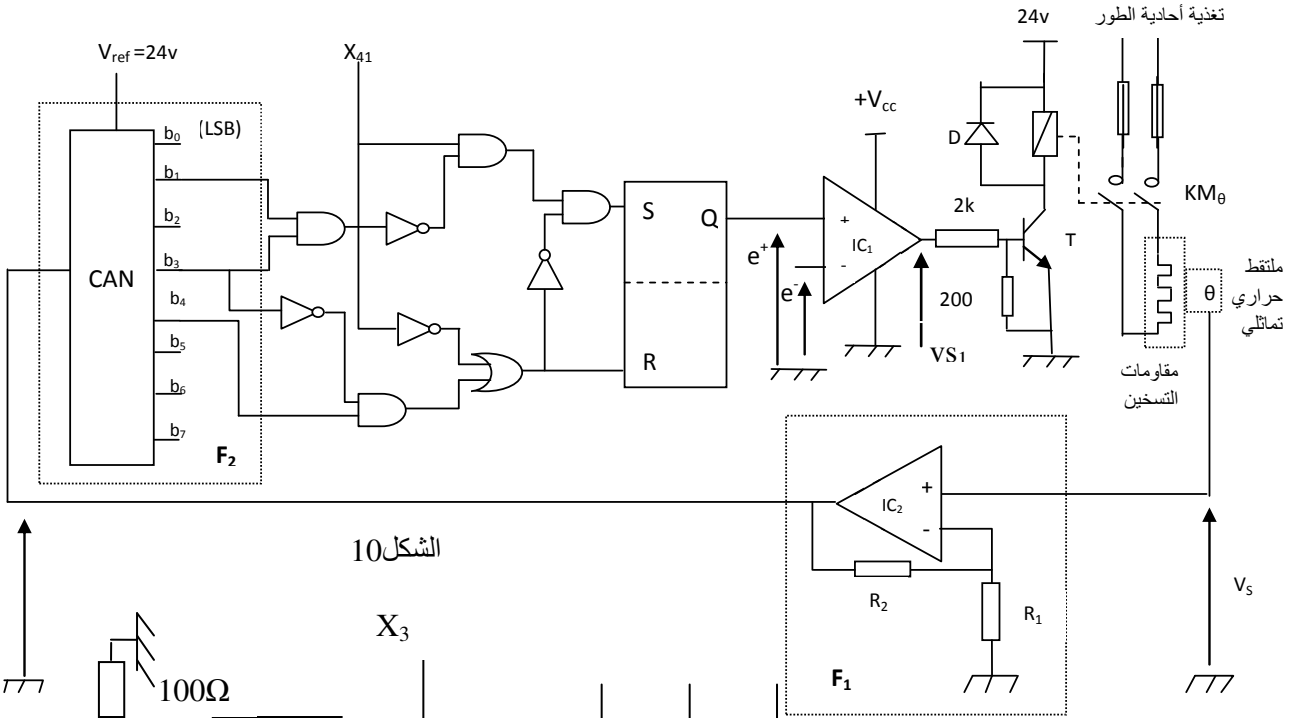


الشكل 9

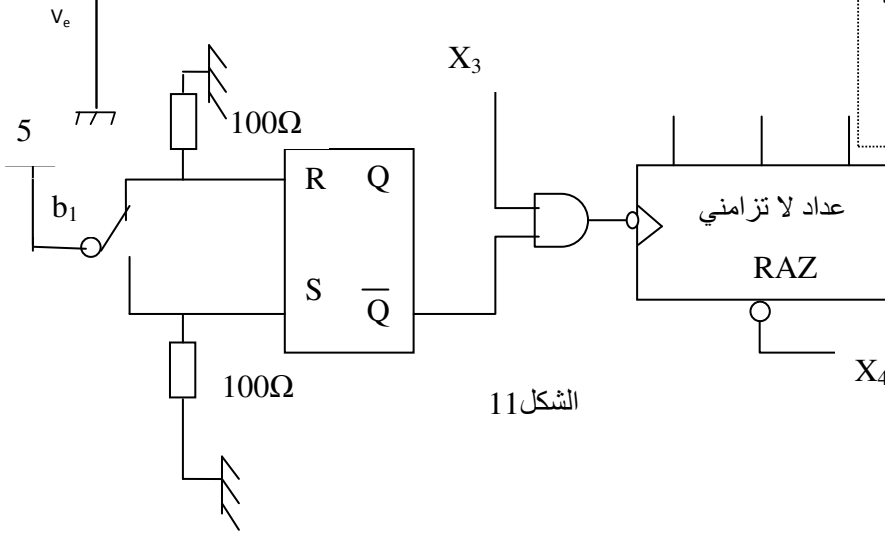
7-جدول الاختيارات التكنولوجية:
خصائص الشبكة هي 50HZ ; 3x380v

الاشغولات	المنفذات	المنفذات المتصدرة	الملتقطات
إتيان بحزم الأوراق وتشكيل صف من حزمتين	M1-: محرك لاتزامني ثلاثي الأطوار مزود بالواصل EM1 A-:رافعة مزدوجة الأثر	KM1-:ملامس كهرومغناطيس $\sim 24v$ KEM1-:ملامس كهرومغناطيس $\sim 24v$ - dA ⁺ , dA ⁻ : موزع 5/2 كهرو هوائي $\sim 24v$	fc1-:ملتقط الكشف عن حضور لوحة التحميل D1- : كاشف حضور حزمة على البساط D2- :كاشف كهروضوئي يكشف عن وصول الحزمة لمركز تشكيل الصف fc6-:ملتقط ميكانيكي يكشف عن تشكيل صف. a ₀ , a ₁ -: ملتقطي نهاية الشوط للرافعة A
مسك ورفع صف حزمتي الأوراق.	M2-: محرك لاتزامني ثلاثي الأطوار اتجاهين للدوران مزود بشبكة (سلسلة أسنان حديدية) B-:رافعة مزدوجة الأثر	KM21 : $\sim 24v$ (نزول) KM22 : $\sim 24v$ (صعود) dB ⁻ ; dB ⁺ : موزع 5/2 كهرو هوائي $\sim 24v$	fc3:ملتقط المستوي العلوي fc4 : ملتقط المستوي السفلي b ₀ , b ₁ : ملتقطي نهاية الشوط للرافعة B fc2-:ملتقط يكشف عن حضور صف الحزم قي الملقط
نقل ووضع الحزم على لوحة التحميل .	M2-: محرك لاتزامني ثلاثي الأطوار اتجاهين للدوران مزود بمكبج بغياب التيار بشبكة (سلسلة أسنان حديدية) B-:رافعة مزدوجة الأثر C-:رافعة مزدوجة الأثر D-:رافعة مزدوجة الأثر	KM21 : $\sim 24v$ (نزول) KM22 : $\sim 24v$ (صعود) dB ⁻ ; dB ⁺ : موزع 5/2 كهرو هوائي $\sim 24v$ dC ⁻ ; dC ⁺ : موزع 5/2 كهرو هوائي $\sim 24v$ dD ⁻ ; dD ⁺ : موزع 5/2 كهرو هوائي $\sim 24v$	fc3: ملتقط المستوي العلوي fc4 : ملتقط المستوي السفلي fc2-:ملتقط يكشف عن حضور صف الحزم في الملقط fc5:ملتقط يكشف عن وصول الملقط إلى مستوي وضع صف الحزم b ₀ , b ₁ : ملتقطي نهاية الشوط للرافعة B c ₀ , c ₁ : ملتقطي نهاية الشوط للرافعة C d ₀ , d ₁ : ملتقطي نهاية الشوط للرافعة D
تغليف وإخلاء اللوحة المعبأة.	E-:رافعة مزدوجة الأثر Rθ-:مقاومة تسخين الشريط البلاستيكي	dE ⁻ ; dE ⁺ : موزع 5/2 كهرو هوائي $\sim 24v$ KM _θ : ملامس $\sim 220v$	e ₀ , e ₁ : ملتقطي نهاية الشوط للرافعة E θ:ملتقط حراري

1-8 إدارة ضبط درجة حرارة مقاومة التسخين R_{θ} :



الشكل 10



الشكل 11

2 - 8 : عداد الصفوف :

نستغل الملتقط b_1 للرافعة B التي تتحكم في فكي الملتقط لتقديم إشارة التوقيتية لعداد الصفوف ، كما نستغل مخارج العداد في تحديد شرط تدوير الملتقط بزواوية : 90° وإعادته إلى الزاوية 0° (التركيب المقابل)

3 - 8 : محول أحادي الطور : لتغذية الموزعات الكهرو هوائية استعملنا محول أحادي الطور يحمل الخصائص التالية :

220/24 V - 50 HZ - 0 ,48KVA

أجريت عليه التجارب التالية :

في الفراغ : $U_{20} = 26 V$ $U_1 = 220 V$ $P_{10} = 7 W$ $I_{10} = 0 .11A$

في الدارة القصيرة : $I_{2CC} = I_{2N}$ $P_{1CC} = 18 W$ $U_{1CC} = 10V$

تغذية اللف الأولي بتيار المستمر : $U_1 = 6 V$ $I_1 = 6 A$

5 - 8 : برنامج تهيئة المداخل و المخارج للميكرو مراقب :

*****init des PORTS

```
BSF STATUS, RP0
MOVLW X"00"
MOVWF TRISA
MOVLW X"FF"
MOVWF TRISB
BCF STATUS, 5
CLR PORTA
```

4-8 : لوحة المواصفات للمحرك M_2 : شكل - 12 -

IP55 T° = 85 °C 4 Kg					
V	Hz	tr/min	Kw	Cos φ	A
220/ 380	50	1440	0.3	0.66	0,72/0,41
MOTEUR ASYNCHRONE TRIPHASE					

الأسئلة

I التحليل الوظيفي

- 1- اتمم بيان التحليل الوظيفي التنازلي على ورقة الإجابة 1 مع تحديد منفذات كل اشغولة .
2- يلاحظ أن متمن تنسيق الاشغولات المقترح (الشكل -7-) يعمل بشكل خطي وبوتيرة إنتاج ضعيفة فلرفع وتيرة الإنتاج كيف يجب أن تكون الاشغولات في متمن التنسيق؟

II التحليل الزمني :

- 3- اتمم جدول معادلات التنشيط و التخميل والمخارج للاشغولة 1 على ورقة الإجابة 1
4- اتمم رسم المعقب الكهربائي للاشغولة 1 مع دائرة التحكم على ورقة الإجابة 1
5- ماهو دور الفلاب RS في تركيب العداد شكل-11-؟
6-العداد:أكمل تصميم دائرة العداد لعد خمسة صفوف باستعمال قلابات JK(↓) على ورقة الإجابة 2

-أنماط التشغيل والتوقيف:

- التشغيل العادي: عند الضغط على (Dcy)الموجود على لوحة التحكم و اختيار نمط التشغيل Auto أو cy/cy يشتغل النظام بصفة عادية.
التوقيف الغير العادي(خلل) : عند حدوث أي خلل ناتج عن أسباب داخلية تتدخل مرحلات الحماية الحرارية F1 أو F2 أو الضغط على AU يتوقف النظام و تسحب الحزم يدويا
إعادة التشغيل بعد الخلل: بعد زوال الخلل يتم التحضير لإعادة التشغيل و لذلك يقوم العامل بإرجاع الضغط ثم يضغط على Init زر التهيئة و عند تحقيق الشروط الابتدائية CI يمكن لدورة جديدة أن تنطلق
7-أكمل حلقة الجيما على وثيقة الإجابة 2

انجازات تكنولوجية:

III الاشغولة 3:

- 8- أنشئ م. ت. م. ن للاشغولة 3 (نقل الصفوف إلى لوحة التحميل) من وجهة نظر جزء التحكم.
الاشغولة 2:

- 9- للتحكم في الاشغولة 2 ص 11 استعملنا التكنولوجيا المبرمجة بواسطة الميكرو مراقب PIC16F84A
-فسر التعليمتين الأولى والأخيرة من برنامج التهيئة صفحة 13/17
ب- قم بتوصيل المداخل والمخارج الموافقة للبرنامج ص 13 على ورقة الإجابة 3
- دراسة المحول الصفحة 13/17

- 10- احسب نسبة التحويل m_0
11- احسب عدد لفات الملف الثانوي علما أن عدد لفات الأولي $N_1=500$ spires
12- احسب مقاومة لف الثانوي للمحول
-دائرة ضبط الحرارة: (صفحة 13) نعتبر انه من اجل $Q=0$ يكون التوتر $e^+ < e^-$
13: اوجد عبارة V_e بدلالة V_s علما أن $R_2/R_1=1,68$
14: نعتبر أن التوتر V_s يتناسب طردا مع درجة الحرارة حيث أن معامل التناسب $K_V=80\text{mv}/^\circ\text{C}$
احسب V_s واستنتج V_e عندما تكون درجة الحرارة 70°C
15: حلل تشغيل هذه الدارة بملأ جدول التشغيل على ورقة الإجابة 3 موضحا دور الدارنتين المندمجتين $I_{C1}; I_{C2}$
16: نعتبر أن المستبدل المستعمل ذو تتابع تقاربي (CAN a approximations successives)
حيث $V_{ref}=24\text{v}$. اوجد الكلمة الثنائية $b_7b_6b_5b_4b_3b_2b_1b_0$ المناسبة للحرارة 70°C
وظيفة الاستطاعة: المحرك M2 له الخصائص المدونة على لوحة المواصفات شكل 12
إذا أهملنا جميع الضياعات ما عدا ضياعات جول للدوار احسب

17: الانزلاق

18: ضياعات جول للدوار

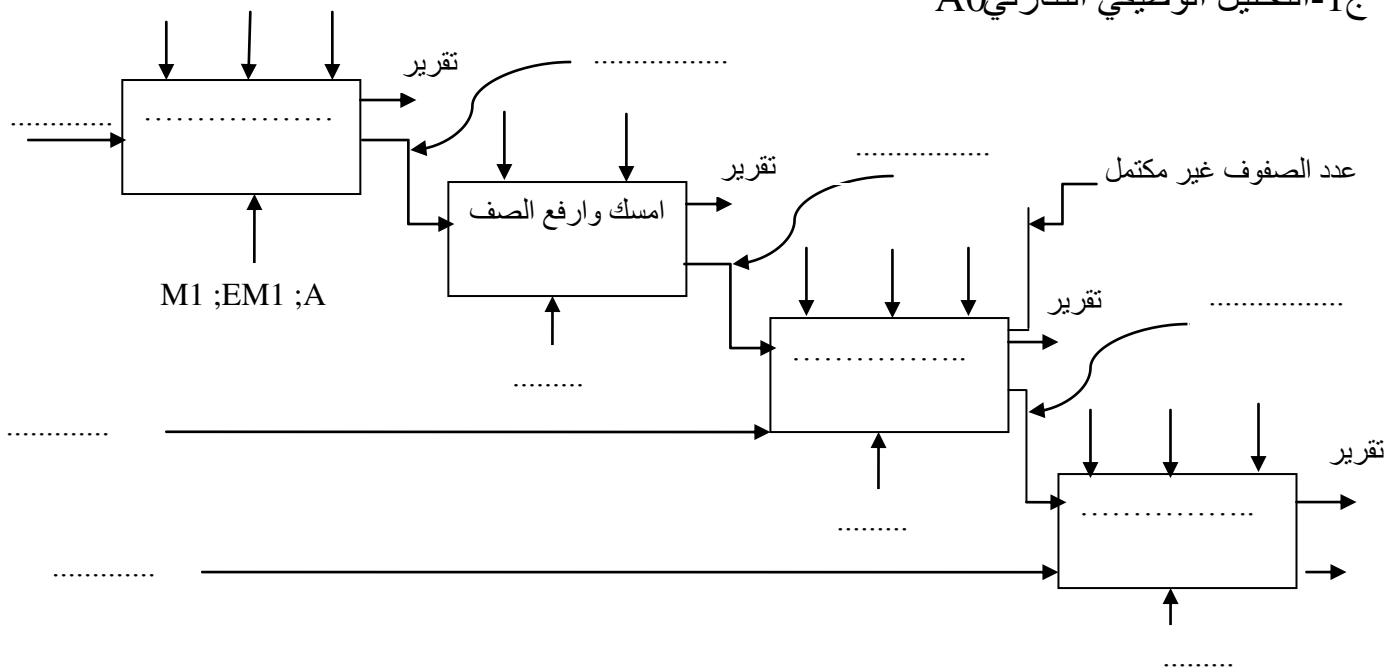
19: شدة تيار خط التغذية ثم في ملف الساكن.

20: المرودود ثم العزم المفيد

21: أكمل رسم تصميم دائرة الاستطاعة على وثيقة الإجابة 3

ورقة الإجابة 1

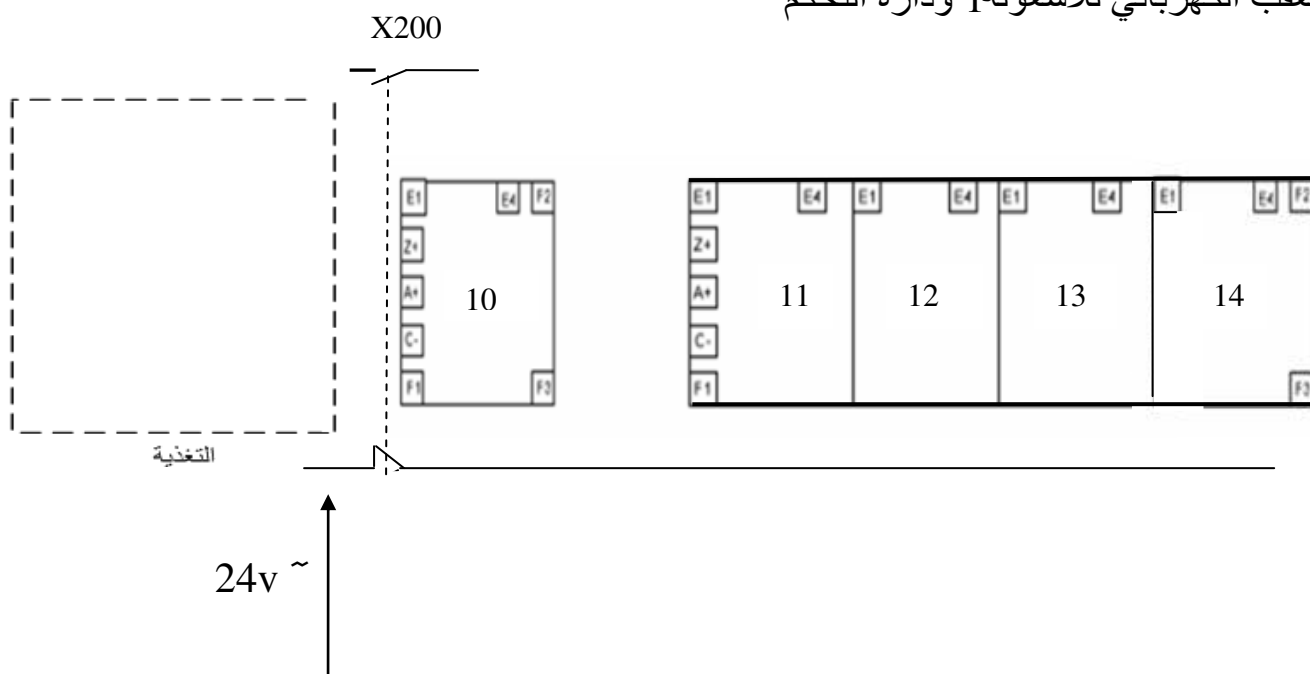
ج1- التحليل الوظيفي التنازلي A0



ج3- جدول معادلات التنشيط - التخميل والمخارج للاشغولة 1

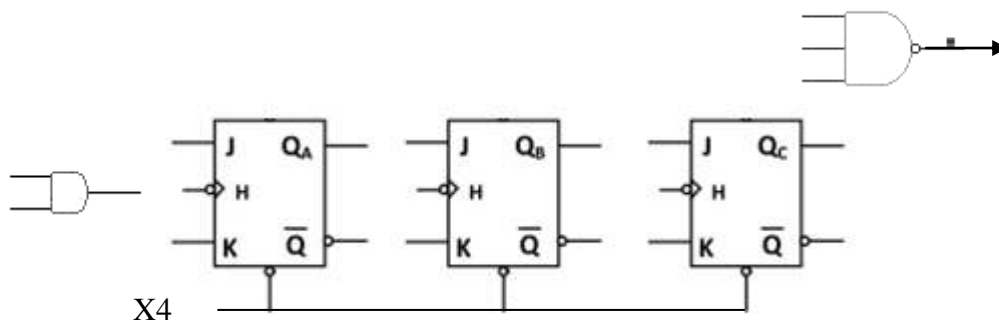
المخارج	التخميل	التنشيط	المراحل
			10
			11
			12
			13
			14

ج4- المعقب الكهربائي للاشغولة 1 ودارة التحكم

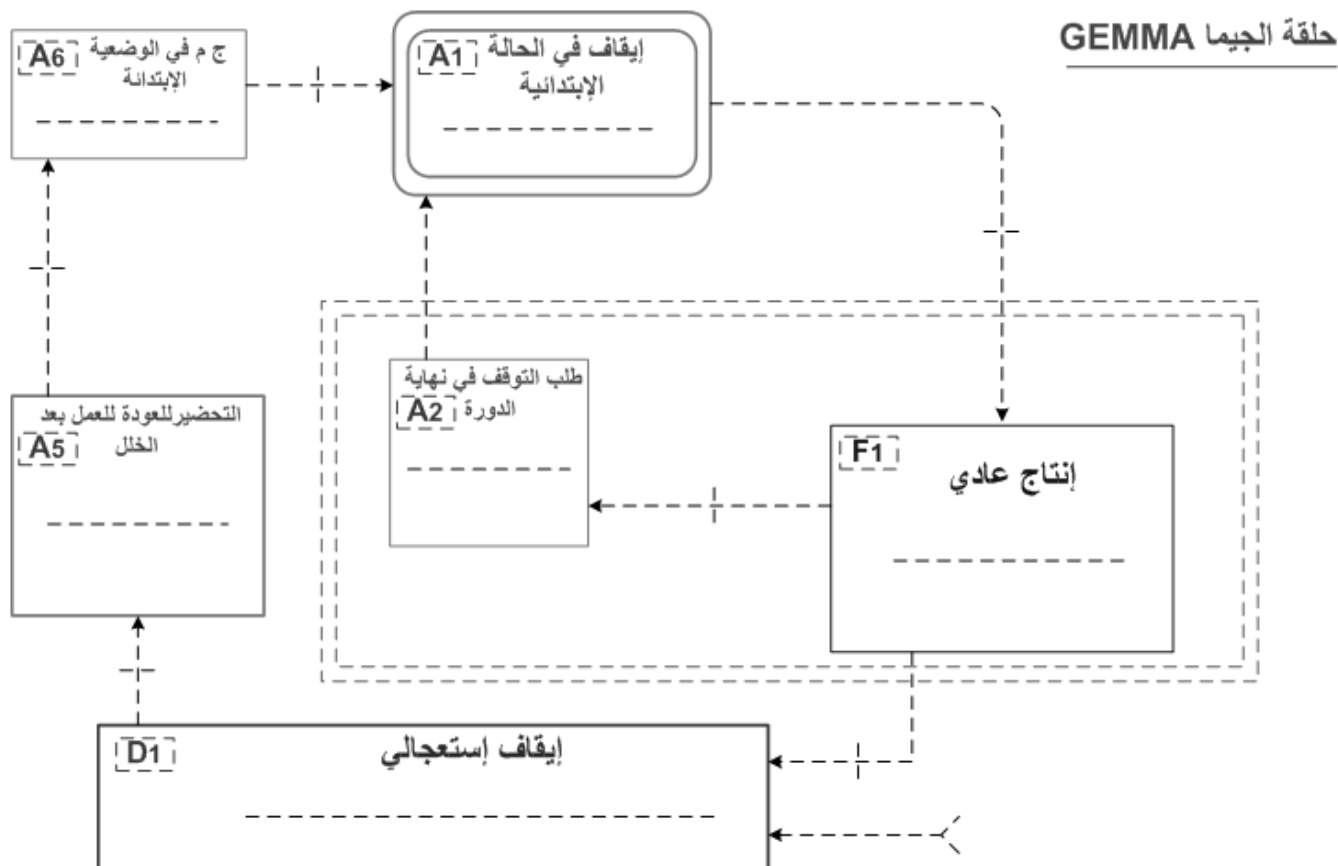


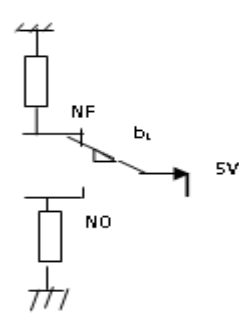
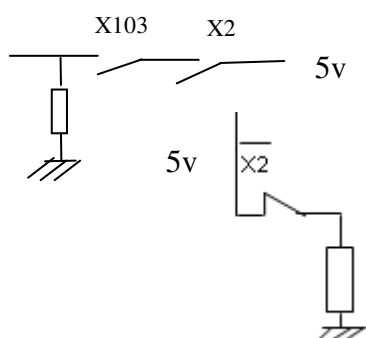
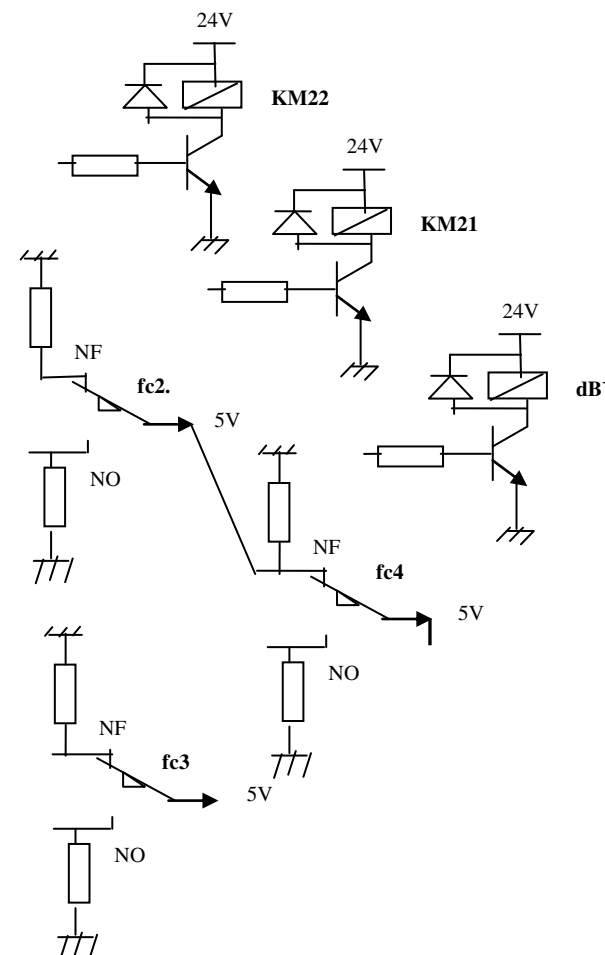
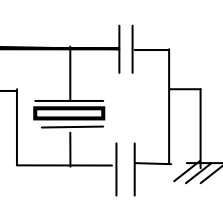
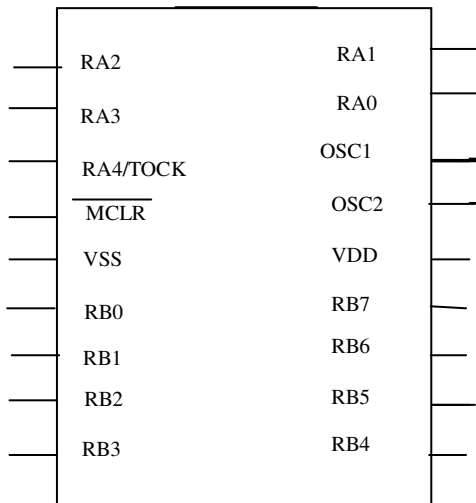
ورقة الإجابة 2

ج6: أكمل تصميم دائرة العداد لعد خمسة صفوف من الحزم



ج7:

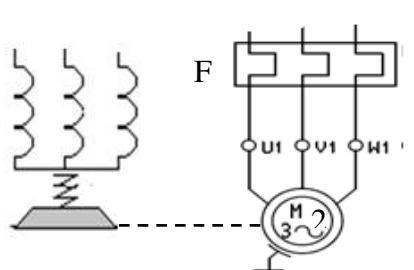
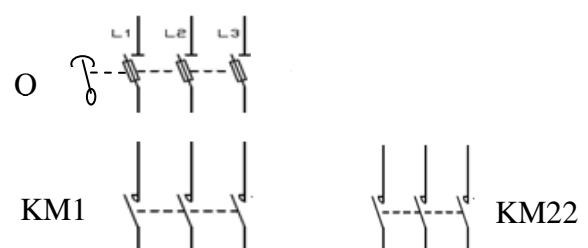




ج 15: دور I_{c1} : دور I_{c2} :

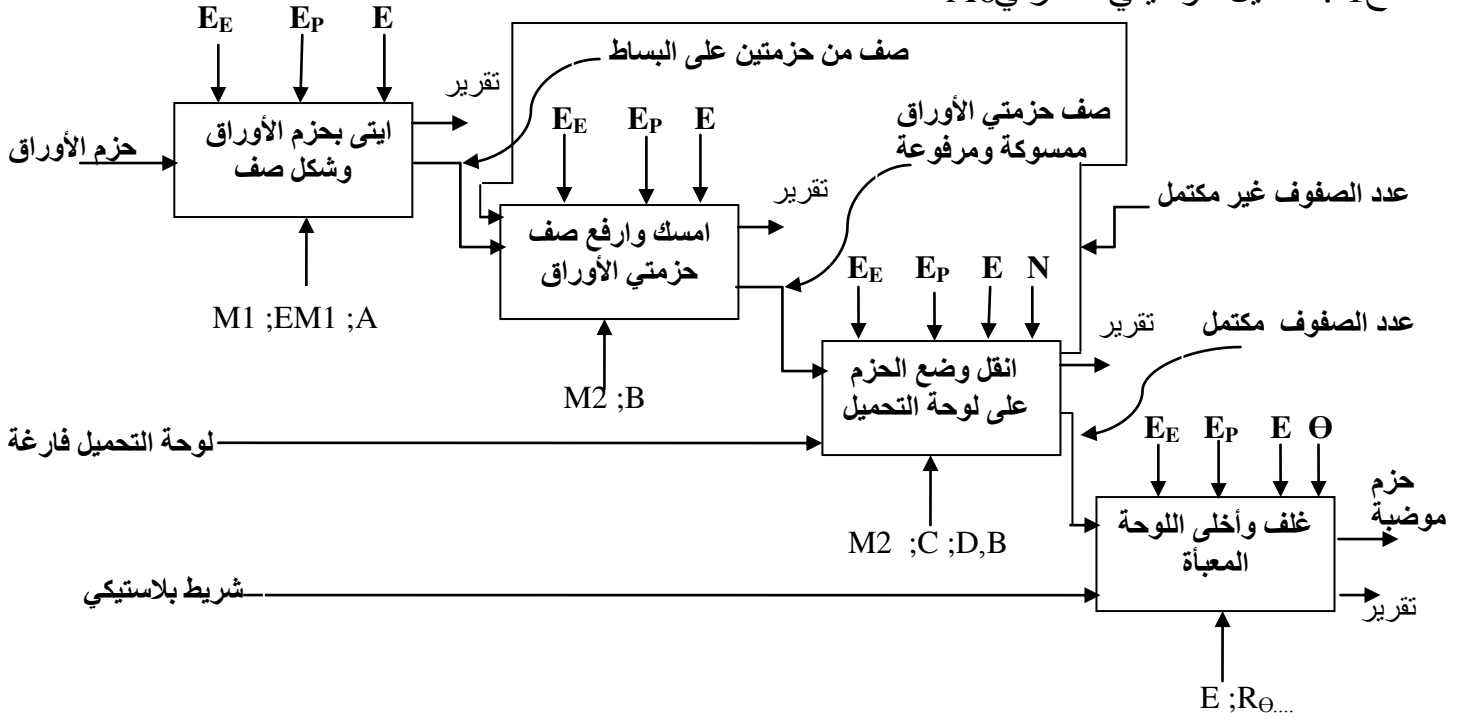
	S	R	Q	V_{s1}	T	KM_{θ}	V_s	V_e
$e^+ < e^-$			0					
$e^+ > e^-$								

ج 22: تصميم دائرة الاستطاعة للمحرك M2



الإجابة النموذجية

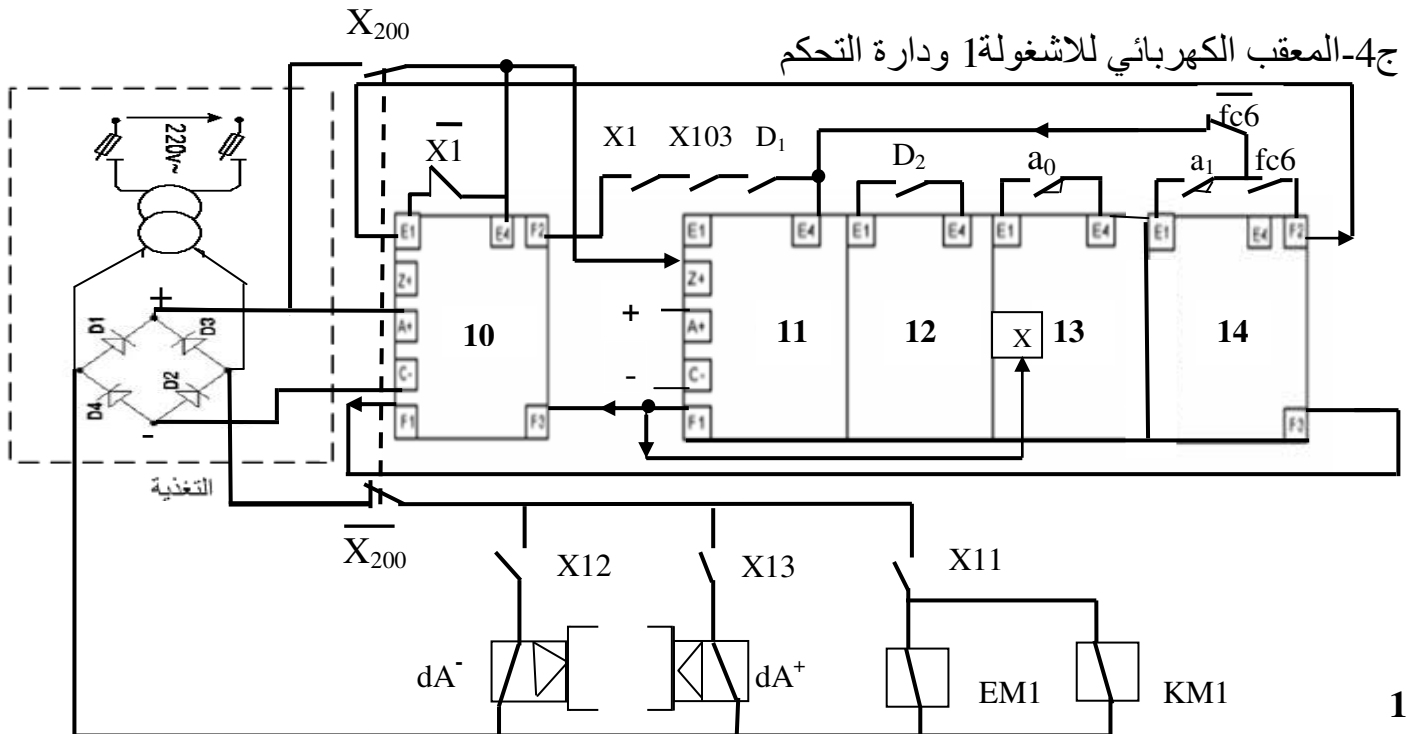
ج1: التحليل الوظيفي التنازلي A0



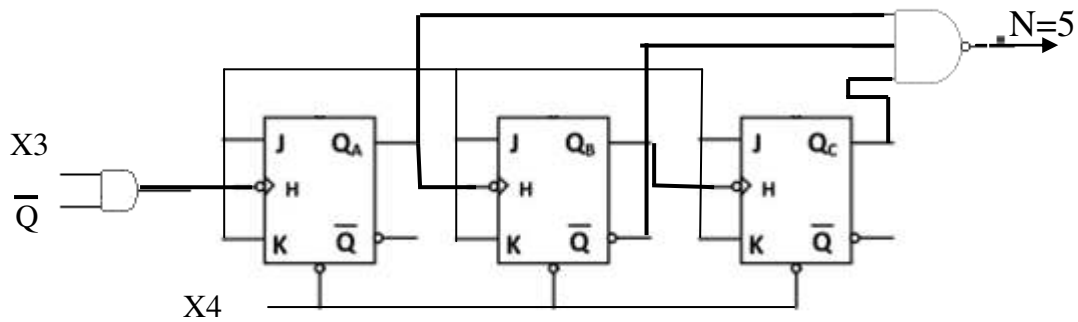
ج3-جدول معادلات التنشيط-التحميل والمخارج للاشغولة 1

المخارج	التحميل	التنشيط	المراحل
/	X_{11}	$X_{14} \cdot \bar{X}_1 + X_{200}$	10
EM1 KM1	$X_{12} + X_{200}$	$X_{10} \cdot X_1 \cdot X_{103} \cdot D_1 + X_{13} \cdot a_1 \cdot \bar{f}c_6$	11
dA ⁻	$X_{13} + X_{200}$	$X_{11} \cdot D_2$	12
dA ⁺	$X_{11} + X_{14} + X_{200}$	$X_{12} \cdot a_0$	13
/	$X_{10} + X_{200}$	$X_{13} \cdot a_1 \cdot \bar{f}c_6$	14

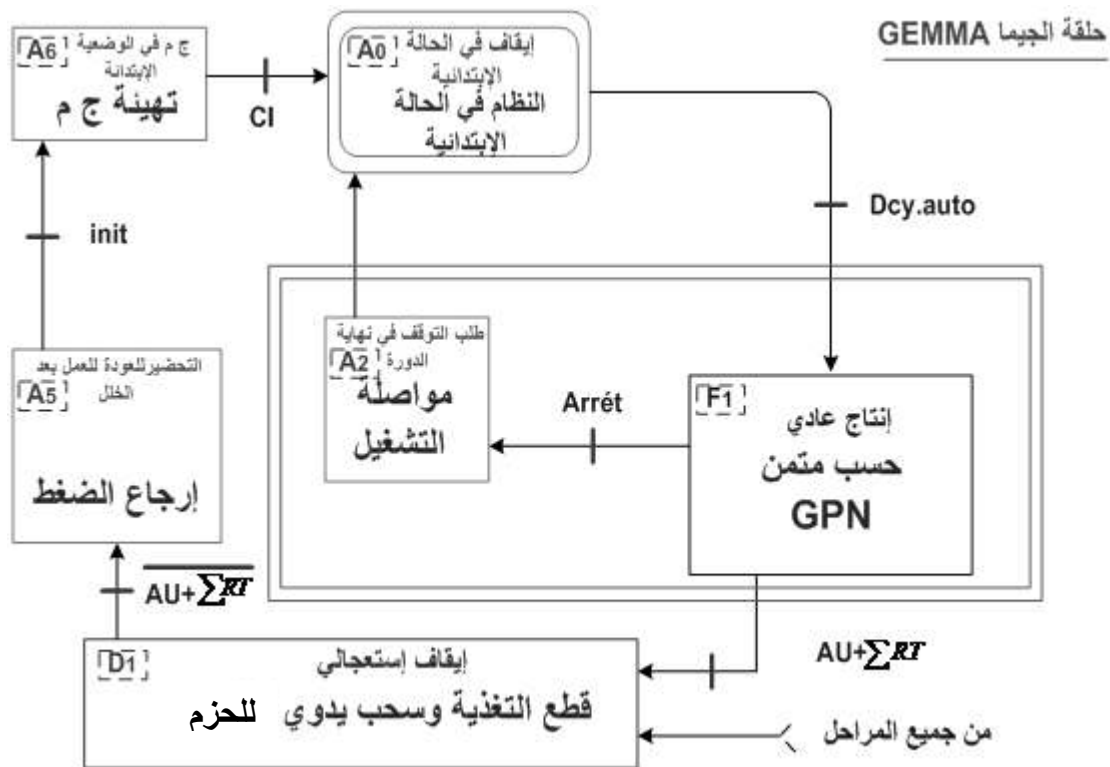
ج4-المعقب الكهربائي للاشغولة 1 ودارة التحكم



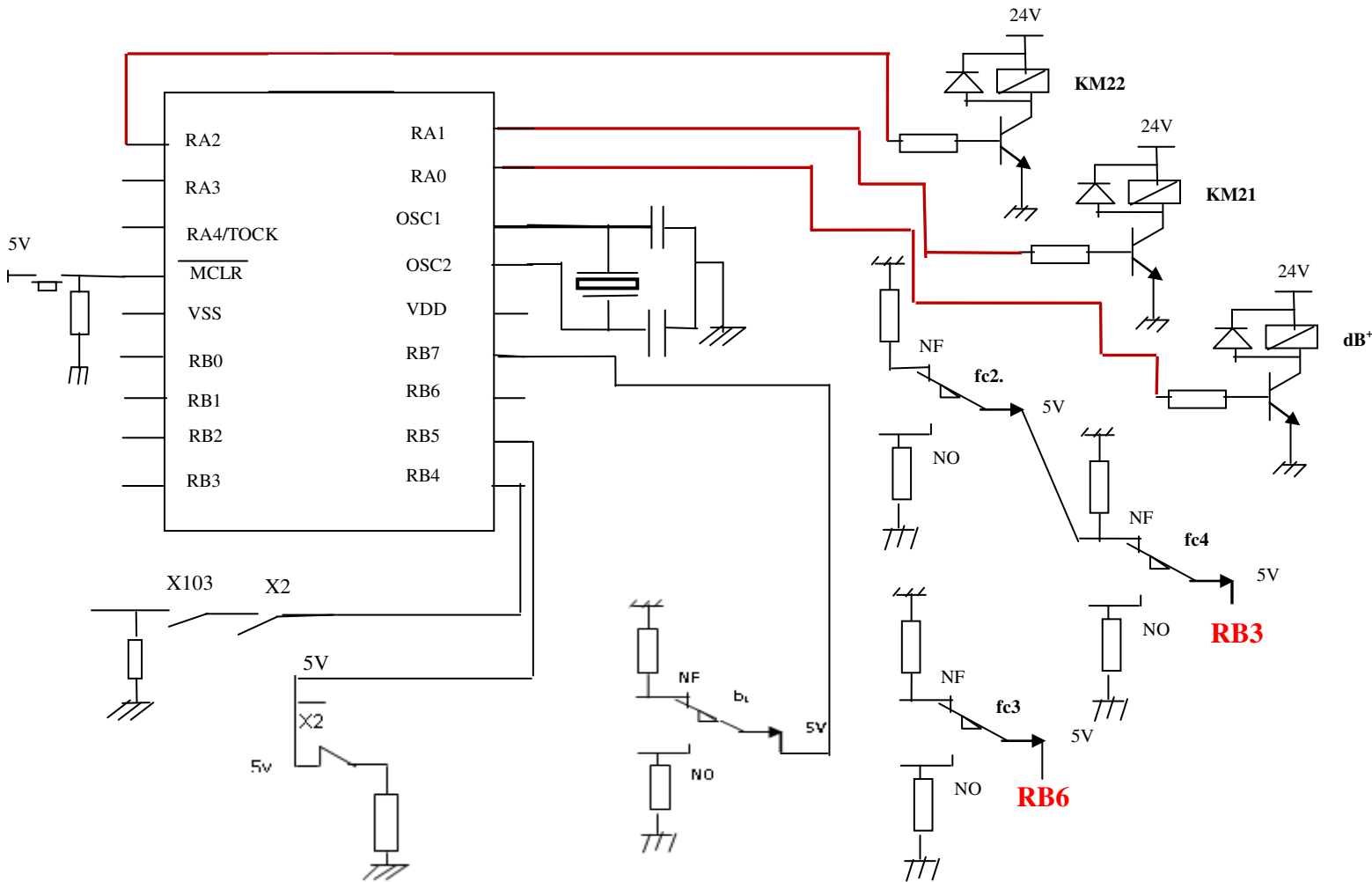
ج6: تصميم دائرة العداد لعد خمسة صفوف من الحزم



ج7:



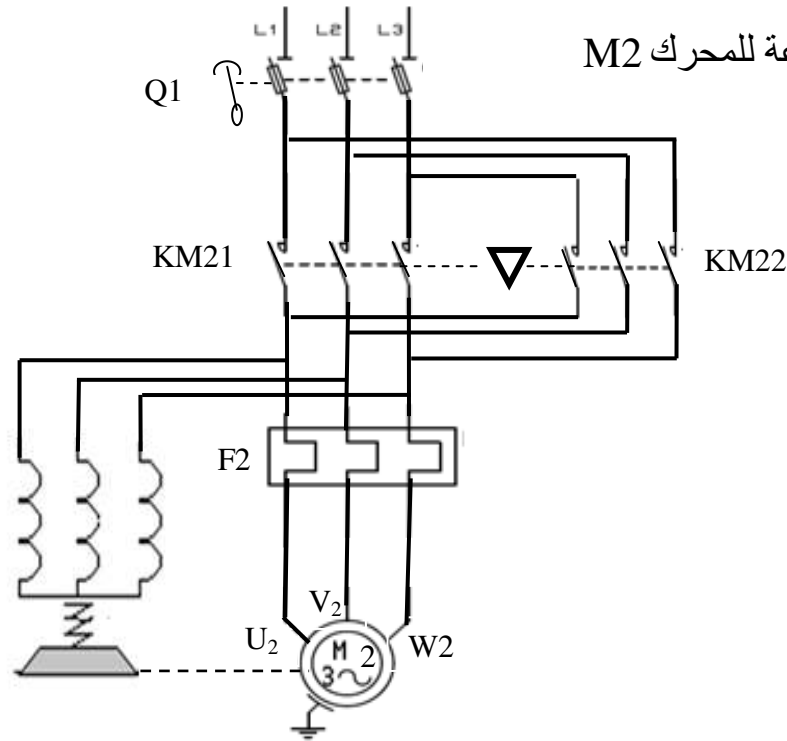
ج9- ب: توصيل المداخل والمخارج بالمكرو مراقب



ج15: مقارنة يقارن e^+ مع e^-
 ج16: مضخم عملي غير عاكس

	S	R	Q	V_{S1}	T	KM_{θ}	V_s	V_e
$e^+ < e^-$	0	1	0	0	مانع	مفتوح	0	0
$e^+ > e^-$	1	0	1	$+V_{cc}$	مشبع	مغلق	5,6v	15v

ج22: تصميم دائرة الاستطاعة للمحرك M2



01		<p>ج9: افسر التعليمتين الأولى (bsf status ,RP0) : الذهاب إلى الصفحة الأولى من الذاكرة الأخيرة (CLRF PORTA) : مسح محتوى السجل PORTA (0,25) (0,25) ب- توصيل المداخل والمخارج الموافقة للبرنامج على ورقة الإجابة3 (0,5)</p>	
0,25		<p>- دراسة المحول الصفحة5/17 ج10: نسبة التحويل $m_0=U_{20}/U_1=26/220=0,12$</p>	
0,25		<p>ج11: عدد لفات الملف الثانوي N_2: لفة $N_2=m_0.N_1=0,12.500=60$</p>	
01		<p>ج12: مقاومة اللف الثانوي R_2 $R_s=R_2+m_0^2.R_1$; $R_2=R_s-m_0^2.R_1$ (0,25) (0,25) - حساب R_1: $R_1=U_1/I_1=1\Omega$ (0,25) - حساب المقاومة المرجعة إلى الثانوي R_s: $R_s=P_{1CC}/I_{2CC}^2$ $I_{2CC}=I_{2N}$; $I_{2N}=S_N/U_{2N}=480/24=20A$ $R_s=18/(20)^2=0,045\Omega$ $R_2=R_s-m_0^2.R_1=0,045-(0,12)^2.1=0,03$ (0,25) $R_2=0,03\Omega$</p>	
0,25		<p>من الشكل نلاحظ أن V_s توتر دخول المضخم و V_e توتر الخروج ج13: عبارة v_e بدلالة V_s: V_s: $V_e=2,68 V_s$; $V_e/V_s=1+R_2/R_1=1+1,68$</p>	
0,5		<p>ج14: حساب V_s: $V_s=K.70c^\circ$; $V_s=80mv/c^\circ.70c^\circ$; $V_s=5,6v$ استنتاج V_e: $V_e=5,6.2,68$ $V_e=15v$</p>	
2,25		<p>ج15: تحليل تشغيل الدارة : ورقة الإجابة3 - دور الدارتين: 0,25 - الجدول: (0,25x8)</p>	5

ج16: can مستبدل ذو تتابع تقاربي

$$V_{ref}=24v ; V_e=15v$$

الوزن	المقارنة و الجمع	النتيجة
24/2=12	12<15	b ₇ =1 الاحتفاظ
24/4=6	6+12=18>15	b ₆ =0 الرفض
24/8=3	3+12=15	b ₅ =1 الاحتفاظ
24/16=1,5	1,5+15=16,5>15	b ₄ =0 الرفض
24/32=0,75	0,75+15=15,75>15	b ₃ =0 الرفض
24/64=0,375	0,375+15=15,375>15	b ₂ =0 الرفض
24/128=0,1875	0,1875+15=15,1875>15	b ₁ =0 الرفض
24/256=0,09375	15+0,09375=15,09375>15	b ₀ =0 الرفض

القيمة الرقمية المكافئة ل $V_e=15v$ هي 10100000 (0,25)

كل بيت صحيح (0,25) المجموع (2=8x0,25)

ج17: حساب الانزلاق: $g=ns-nr/ns = 1500-1440 / 1500=0,04=4\%$ (0,25)

ج18: حساب P_{jr} : بما أن الضياعات مهملة $P_{tr}=P_a$; $P_{jr}=g.P_{tr}$;
 $P_a=P_U+P_{jr} \rightarrow P_a=P_U+g.P_a \rightarrow P_a(1-g)=P_U \rightarrow P_a=P_U/(1-g)$
 $P_a=300/1-0,04$; $P_a=P_{tr}=312,5w$ (0,25)
 $P_{jr}=0,04.312,5=12,5w$ (0,25)

ج19: شدة تيار خط التغذية : $I=P_a/\sqrt{3}.U.\cos\emptyset$; $P_a=\sqrt{3}U.I.\cos\emptyset$ (0,25)
 $I=312,5/\sqrt{3}.380.0,66$; $I=0,72A$
 بما أن الإقران نجمي يكون تيار الخط يساوي تيار ملف الساكن أي $I=J =0,72A$ (0,25)

ج20:- المردود: $\eta =P_u/P_a \rightarrow 300/312,5= 0,96=96\%$ (0,25)
 -حساب العزم المفيد.
 $T_U= P_u/ \Omega' =P_u/2\pi.nr$; $T_u=300/(6,28.1440)$
 $=1.99N.m$ (0,25)

ج21: تصميم دائرة الاستطاعة على وثيقة الإجابة3

01