

## الموضوع :الاول نظام آلي لثقب و انجاز مجرى على قطع

### I- دفتر الشروط المبسط

الهدف من التأليه : يهدف النظام إلى انجاز ثقب و مجاري على عدد كبير من قطع معدنية بجودة ودقة عاليتين  
المواد الأولية : قطع معدنية

وصف التشغيل: يبدأ النظام بتحويل القطع إلى البساط ، ثم ينطلق في آن واحد عمليتا ثقب و انجاز مجرى على  
القطع و بعد ذلك تجلى القطعة المصنعة (مثقوبة و منجز عليها مجرى) بواسطة البساط الذي يديره المحرك  $M_1$ .

- **عملية انجاز مجرى:** تبدأ العملية بتقديم حامل أداة التفريز مع دوران المحرك  $M_4$  نحو اليمين ثم تعود إلى  
اليسار.

الأمن:حسب القوانين المعمول بها.

الاستغلال: يستوجب تشغيل هذا النظام وجود عاملين:

الاول متخصص : يقوم بعمليات القيادة والمراقبة والصيانة الدورية .

و الثاني دون اختصاص: لإجلاء القطع.

### 1- أنماط التشغيل و التوقيف:

بالنسبة لهذه الآلة تم قبول الحالات التالية:

A1- معرفة وفق المناولة الهيكلية وتمثل حالة الراحة بالنسبة للآلة.

F1- عند وضع الآلة في حالة سير يتم الانتقال إلى حالة الانتاج العادي (أي الثقب و انجاز مجرى) الذي يتم  
وصفه بمتن للانتاج العادي.

A2- يمكن طلب التوقف عن الانتاج العادي، عند اي نقطة من نقاط الشوط. يؤدي هنا إلى إتمام الشوط الجاري.

F2- عندما تكون الآلة فارغة، يجب وضعها تدريجيا في حالة سير بجعل كل مركز يبدأ بالإقلاع بوجود أول قطعة.

F3- تسمح هذه الحالة بالتوقيف التدريجي للآلة مع إجلاء القطع.

D1- عند حدوث توقف استعجالي، يجب توقيف كل الحركات الجارية ( وضع كل المتمنات في الحالة الابتدائية).

A5- بعد توقف استعجالي، من الضروري القيام بالتنظيف والتحقق من اجل التحضير لإعادة السير.

A6- بعد كل خلل أو تحقق، فإن تهيئة الجزء التنفيذي ضروري وهذا جعل كل الرافعات داخلة.

F5- من اجل التحقق والضبط، تم اللجوء إلى تشغيل دورة بدورة لكل مركز على حدى أو للمجموعة ككل.

على لوح القيادة يوجد مبدل رئيسي بثلاث وضعيات (auto, OFF, Cy/Cy) لاختيار نمط التشغيل:

• التشغيل الآلي (auto)

- زر انطلاق الدورة dcy وآخر للتوقيف arrêt. مزودين بذاكرة M .
- مبدل AC1 لتفريغ الآلة أو الترخيص للرافعة A بالخروج.
- p1 ; p2 : ملتقطين لكشف قطع ، في مركزي الثقب و انجاز مجرى.

ملاحظات:

- 1- الملتقطات والمبدلات السابقة تسمح بالكشف عن الحالات D3 ; A2, F2, F1, A1
- 2- عدم وجود القطع في أحد المراكز الثلاثة يهدف الى السير التدريجي للآلة (F2) أو التفريغ التدريجي لها (F3) عند وجود الإشارة AC1 .

• التشغيل دورة بدورة

توافق الحالة F5

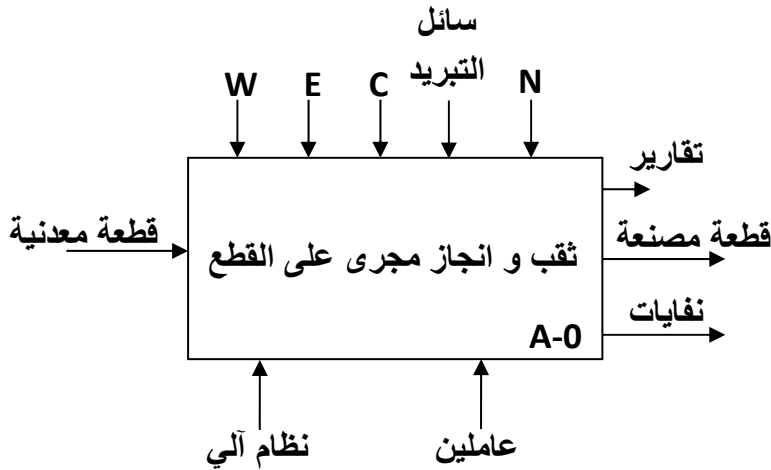
- إن وجود المبدل الرئيسي في هذه الوضعية وبعد الضغط على الزر m ، يسمح بكشف سيرورة شوط واحد لأحد المركز ( 1 أو 2 أو 3 ) وهذا حسب وضعية المبدل Cy/Cy.
- في هذا النوع من التشغيل فإنه من الضروري تكرار بعض المراحل بالمركزين 2 و 3.

• التوقف الاستعجالي

- مهما كانت الحالة الموجود فيها النظام، فإن التأثير على زر التوقف الاستعجالي (AU) أو خلل في احد المحركات ( $R_{T1} + R_{T2} + R_{T3} + R_{T4}$ ) يضع الآلة في الحالة D1 . عند إلغاء المعلومة (AU) وبالضغط على الزر Rear يجب أن نقوم بوظيفتي التنظيف والتحقق. وبالضغط على الزر Init. يوضع الجزء التنفيذي في حالة تهيئة L10.L20

II - التحليل الوظيفي

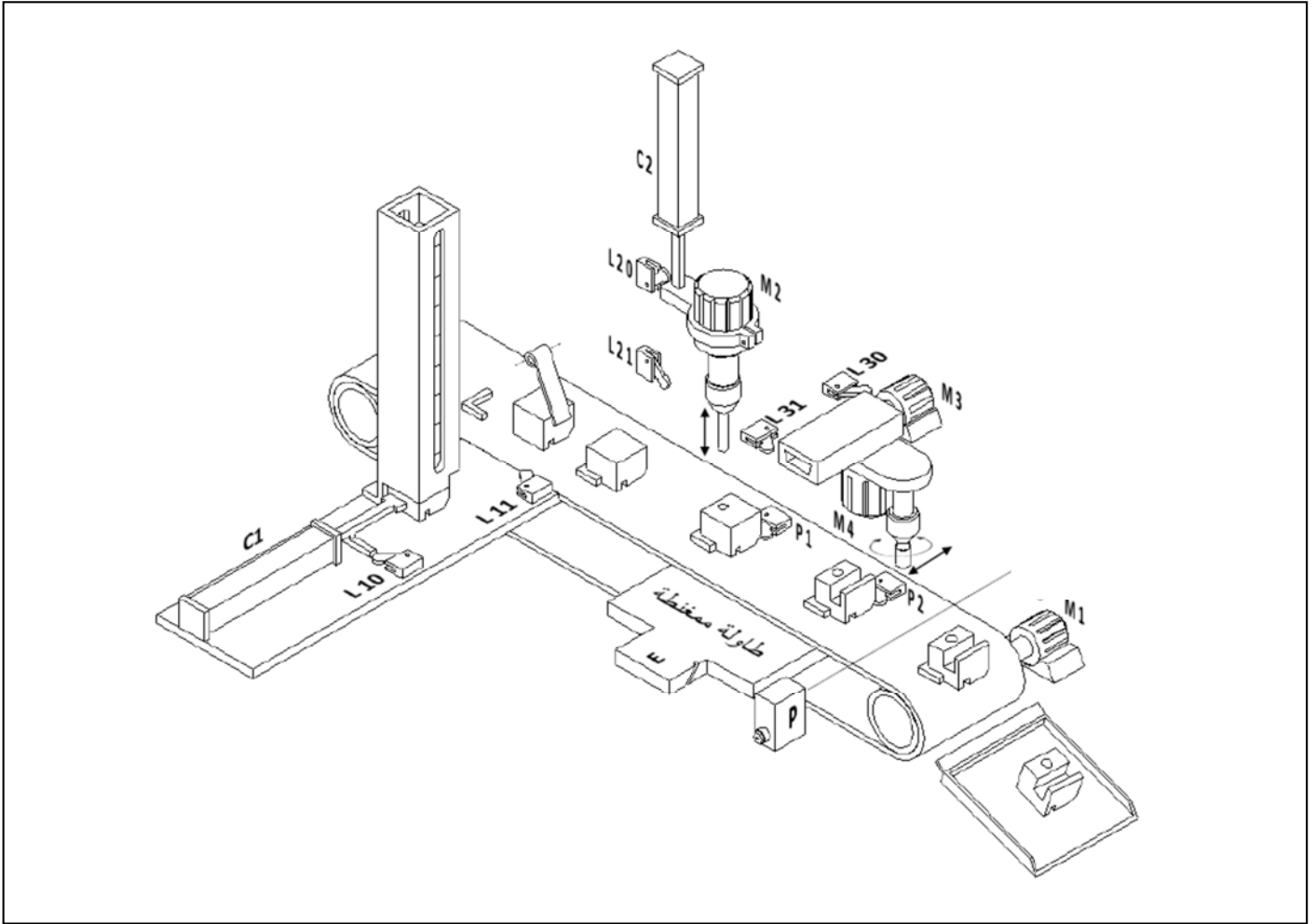
أ- الوظيفة الشاملة: النشاط البياني A-O



التحليل الوظيفي التنازلي (AO)

تم تقسيم النظام إلى أربعة أشغولات عاملة:

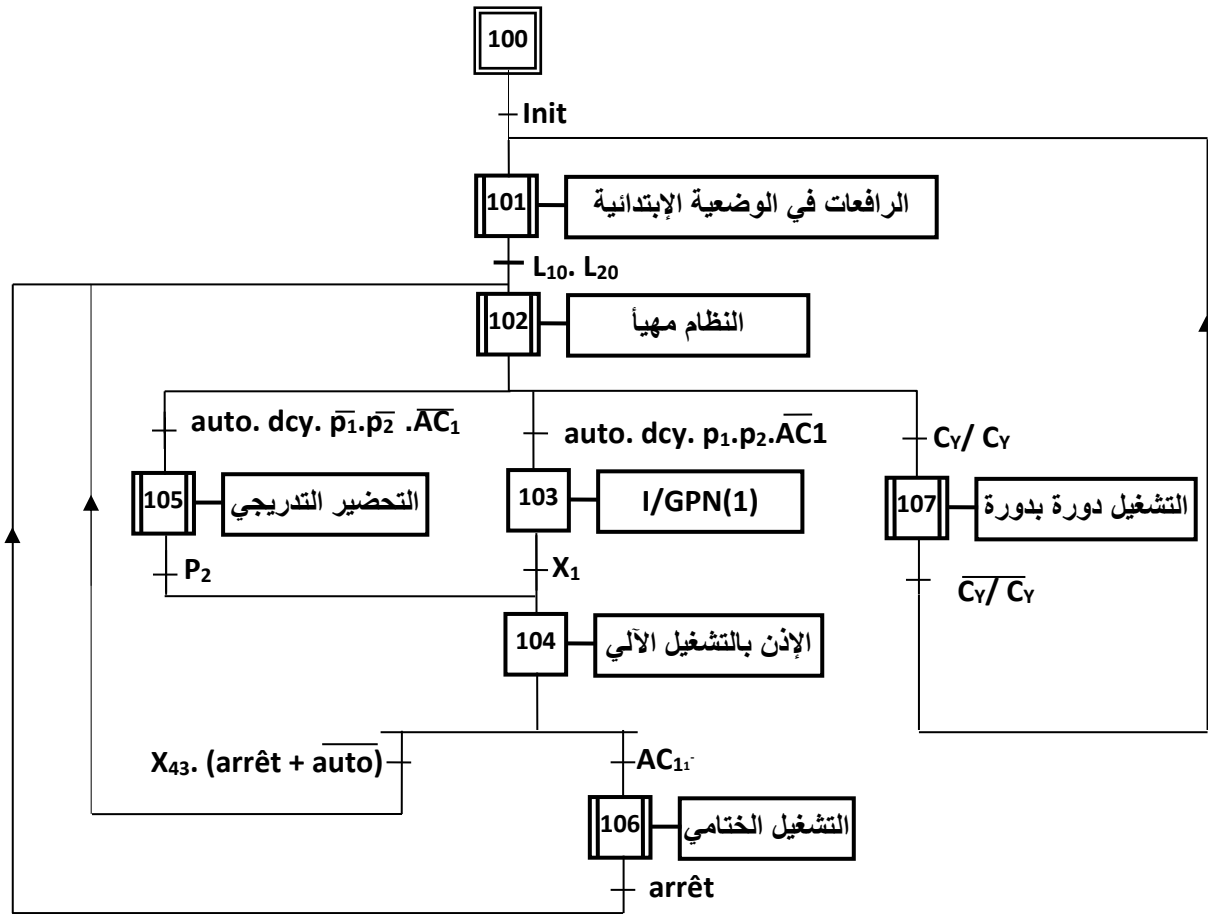
- 1- تحويل القطع
- 2- ثقب القطع
- 3- انجاز مجاري على القطع
- 4- إجلاء القطع
- 5- التجميع (خارج الدراسة).



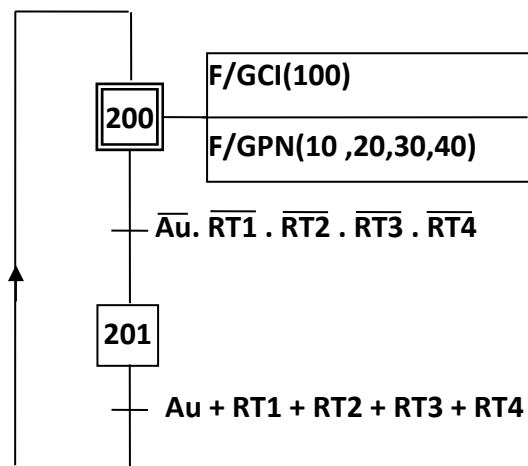
## الاختيارات التكنولوجية

الاشغولات	المنفذات	المنفذات المتصدرة	الملتقطات	عناصر القيادة والتهيئة والأمن
تحويل القطع	C1: رافعة مزدوجة المفعول لوضع القطع فوق البساط.	$C_1^+, C_1^-$ : موز الرافعة C ، ثنائي الاستقرار قيادة كهربائية 24V.	L <sub>11</sub> , L <sub>10</sub> : ملتقطات تحدد نهائتي دخول وخروج الرافعة C1.	Auto/Cy.Cy: مبدل لاختيار نمط التشغيل آلي/دورة دورة. dCy: زر بداية الدورة.
ثقب القطع	C2: رافعة مزدوجة المفعول لتقديم نظام الثقب M2: محرك أداة الثقب E: كهرومغناطيس لمغطة طاولة التثبيت.	$C_2^+, C_2^-$ : موز الرافعة C2 ، ثنائي الاستقرار قيادة كهربائية 24V. T: ترياك. KE: لمغطة طاولة التثبيت.	L <sub>21</sub> , L <sub>20</sub> : ملتقطات تحدد نهائتي دخول وخروج الرافعة C2. P1: ملتقط يكشف عن وجود قطعة في مركز الثقب.	m: زر بداية التشغيل دورة دورة. Arrêt: زر التوقف العادي. AC1: مبدل لتوقيف الرافعة C عن التشغيل.
انجاز مجاري على القطع	M3: محرك تقديم نظام انجاز المجري. ثلاثي الطور لا متزامن ذو اتجاهين للدوران مع اقلاع مباشر وكبح بانعدام التيار. M4: محرك تدوير أداة انجاز المجري.	KM3d: ملابس المحرك M3، اتجاه لليمين. KM3g: ملابس المحرك M2، اتجاه لليسار. KM4: ملابس المحرك M4.	L <sub>31</sub> , L <sub>30</sub> : ملتقطات تحدد نهائتي ذهاب ورجوع نظام انجاز المجري. P2: ملتقط يكشف عن وجود قطعة في مركز انجاز المجري.	AU: زر التوقف الاستعجالي. R <sub>T1</sub> , R <sub>T2</sub> , R <sub>T3</sub> , R <sub>T4</sub> : ملابس المرحلات الحرارية لحماية المحركات.
إجراء القطع	M1: محرك البساط.	KM1: ملابس المحرك M1.	p: ملتقط يكشف عن إجراء القطع.	

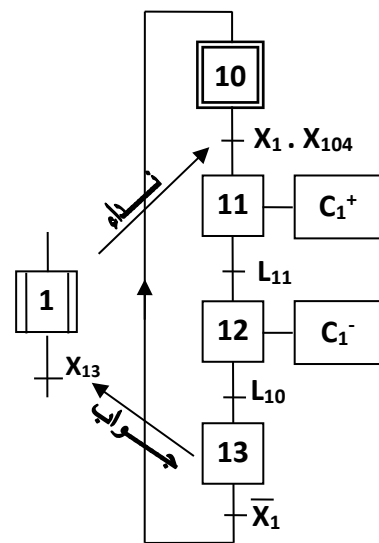
## -IV التحليل الزمني



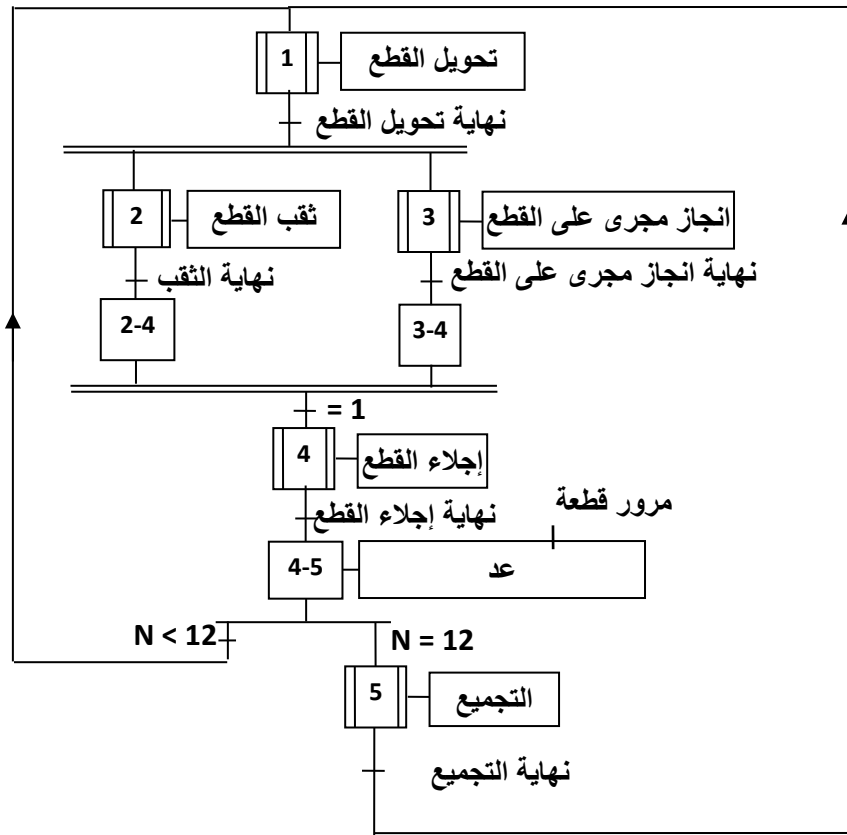
متمن القيادة و التهيئة GCI



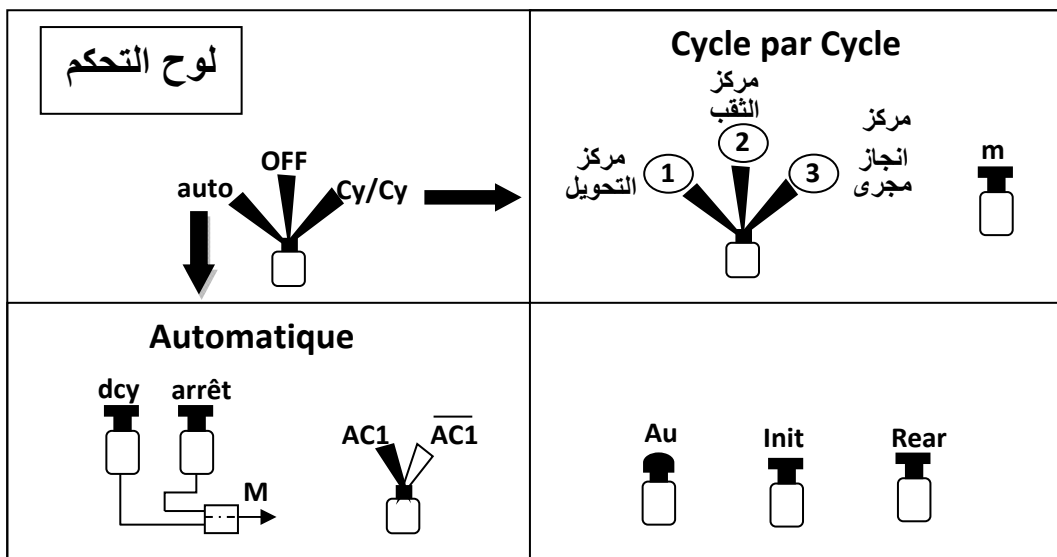
متمن الأمن GS



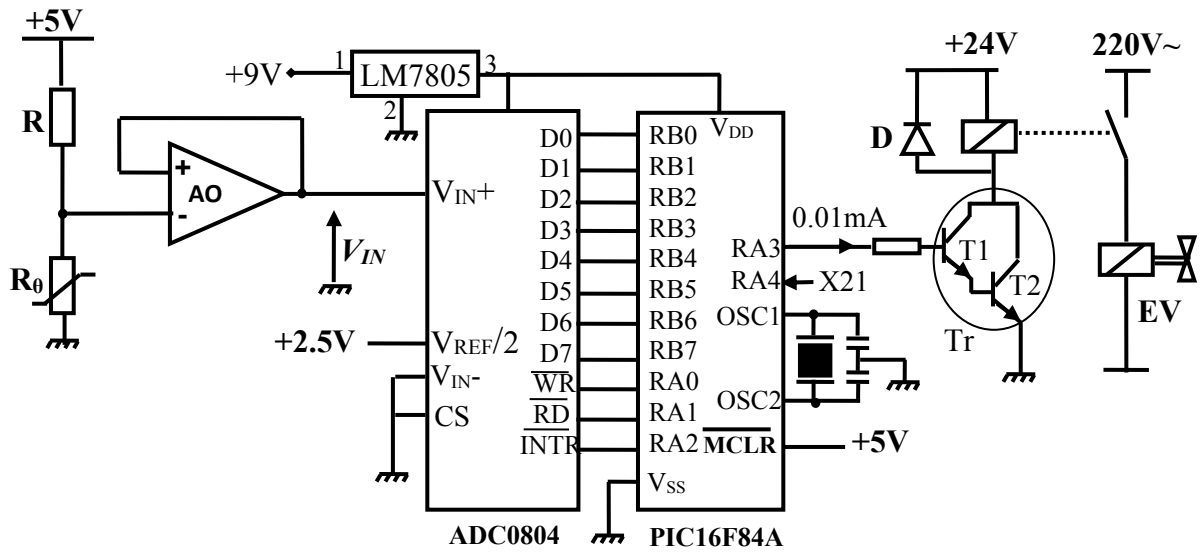
متمن أشغولة تحويل القطع



متمن تنسيق الأشغولات GPN

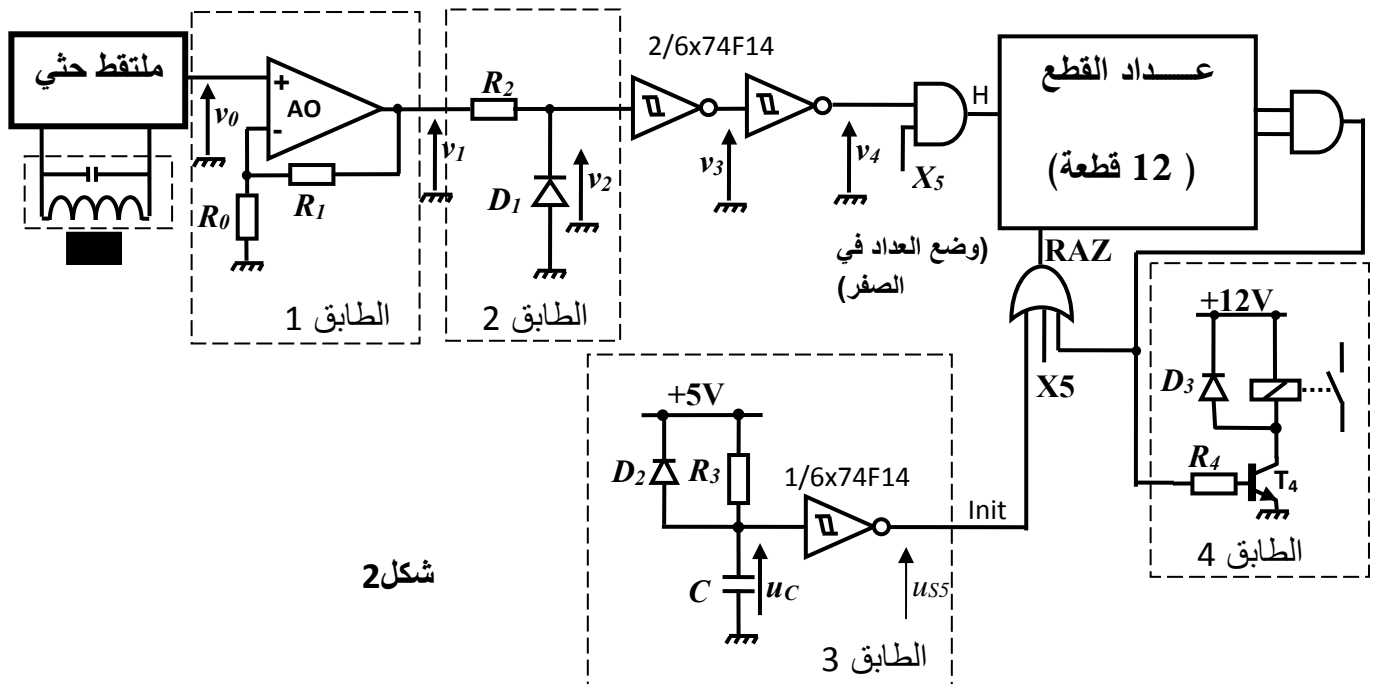


1- دائرة التحكم في كهروصمام سائل التبريد



شكل 1

2- دائرة عد القطع



شكل 2

# الملاحق

\* الدارة 74F14 : 6 بوابات نفي- قلاب شميث

Inputs				Outputs	
Preset	Clear	Clock	D	Q	$\bar{Q}$
L	H	X	X	L	H
L	L	X	X	H	L
H	H	↑	X	L	L
H	H	↓	X	H	H
H	H	X	0	X	X

حالة غير مستقرة

Symbol	Parameter	74F14	Units	Vec
$V_{IH}$	Input High Voltage	1.5	V	
$V_{IL}$	Input Low Voltage	0.5	V	
$V_{OH}$	Output High Voltage	0.4	V	min
$V_{OL}$	Output Low Voltage	0.4	V	max
$I_{IH}$	Input High Current	20	$\mu A$	max
$I_{IL}$	Input Low Current	-0.5	$\mu A$	max
$I_{OH}$	Output High Current	-1	$\mu A$	max
$I_{OL}$	Output Low Current	20	$\mu A$	max

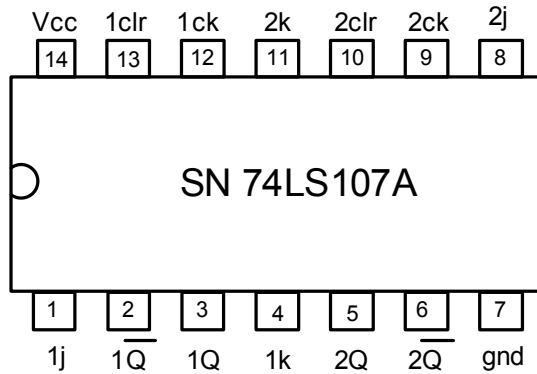
Fairchild Advanced Schottky TTL (Fast)  
TEXAS INSTRUMENTS 4 Bit Magnitude Comparator

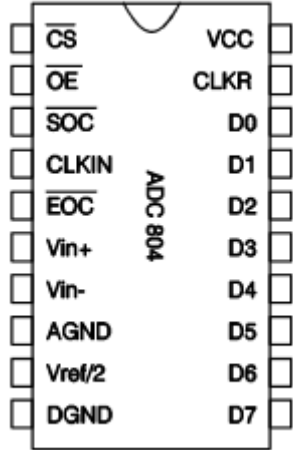
مخارج SN 74LS85 تقوم بمقارنة بين عددين ثنائيين A و B كل واحد له 4 أرقام:  $A_3A_2A_1A_0$  و  $B_3B_2B_1B_0$

- 1 = « B > A » المخرج C
- 1 = « B = A » المخرج  $\bar{C}$
- 1 = « B < A » المخرج  $\bar{C}$

\* الدارة 74LS107A : 2 قلابات JK ، جهات نازلة، مع مدخل ارغام Clear

Inputs				Outputs	
Clear	Clock	J	K	Q	$\bar{Q}$
L	X	X	X	L	H
H	↓	L	L	$Q_0$	$\bar{Q}_0$
H	↓	H	L	H	L
H	↓	L	H	L	H
H	↓	H	H	TOGGLE	
H	H	X	X	$Q_0$	$\bar{Q}_0$





الملاحظات	التعيين	الاقطاب
المخارج الرقمية	D0...D7	11...18
انتقاء الرقاقة. وضع هذا المدخل في 0 يسمح للدارة بالتشغيل	/CS	1
عبارة عن مدخل وضعه في 0 رفقة /CS يسمح بوضع القيمة الرقمية في ناقل المعطيات	/OE او /RD	2
عبارة عن مدخل وضعه في 0 يسمح ببداية عملية التحويل	/SOC او /WR	3
عبارة عن مخرج وجوده في القيمة 0 يدل على انتهاء عملية التحويل	/EOC او /INT	5
قطب التغذية يربط ب +5V	Vcc	20
كتلة المخارج الرقمية	DGND	10
كتلة المداخل التماثلية	AGND	8
قيمة التوتر المرجعي. في الحالة العادية يجب ان تضبط على منتصف القيمة القصوى لتوتر الدخول.	REF/2	9
المداخل التماثلية التفاضلية. قيمتها القصوى تتحكم فيها REF/2، ففي حالة ربط IN- بالكتلة تكون القيمة القصوى لـ VIN+ هي 2*VREF	IN+ , IN-	6,7
اقطاب الساعة التي تكون اما خارجية مطبقة في CLKIN او داخلية حيث يجب في هذه الحالة اضافة دارة RC والتردد يعطى بالعلاقة $f=1/(1.1RC)$	CLKIN, CLKR	4,19



أجريت على هذا المحول التجارب التالية :

- نتائج تجربة الفراغ:  $U_1=220V, U_2=26.4V$

- نتائج تجربة الدارة قصيرة تحت تيار ثانوي اسمي:  $U_{1cc}=20V, P_{1cc}=23.4W, I_{2cc}=I_2$

س20. احسب نسبة التحويل

س21. احسب المقادير المرجحة للثانوي  $R_s; Z_s; X_s$

س22. ارسم دارة استطاعة المحرك  $M3$  علما ان اقلاعه مباشر مع اتجاهين للدوران وكبح بانعدام التيار.



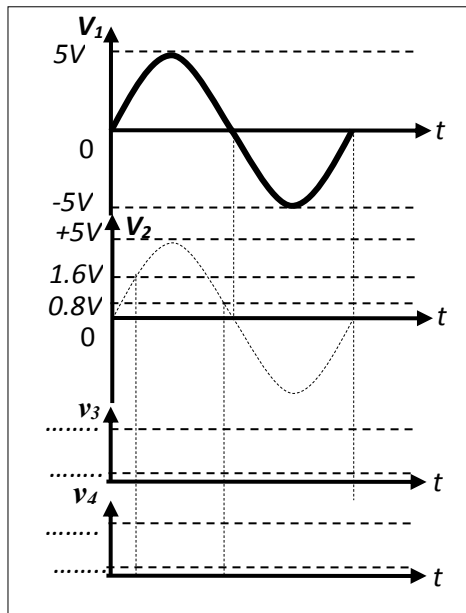
وثيقة الاجابة 2

القسم: .....

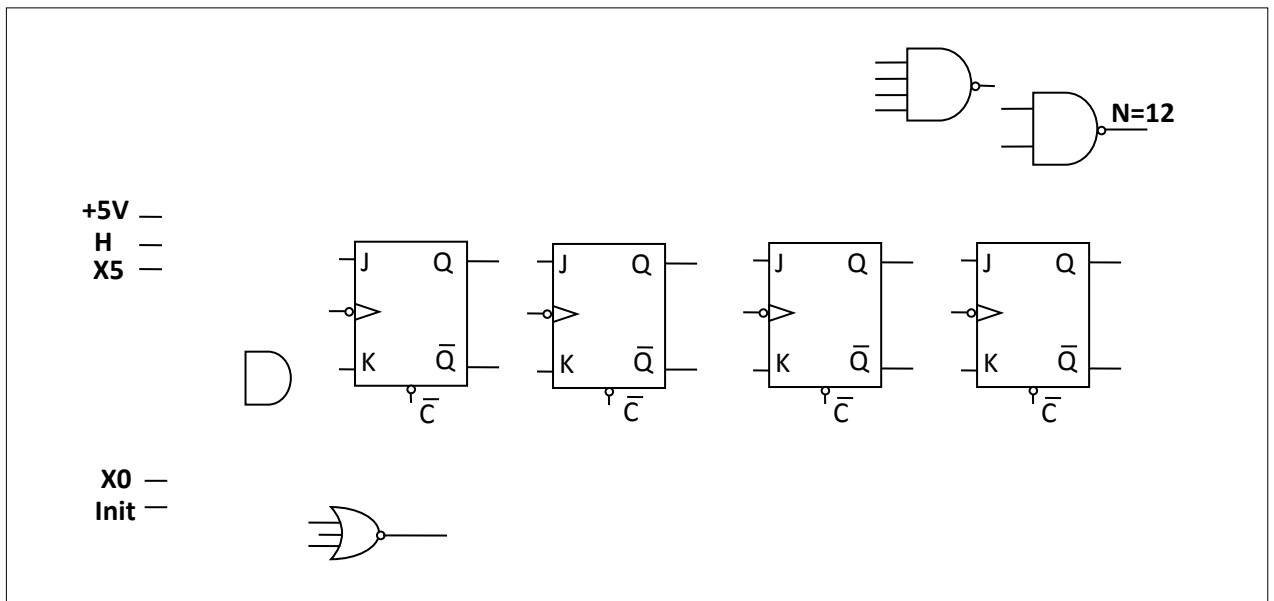
اللقب: .....

الاسم: .....

ج7- ارسم تغيرات  $v_2, v_3, v_4$  بدلالة الزمن



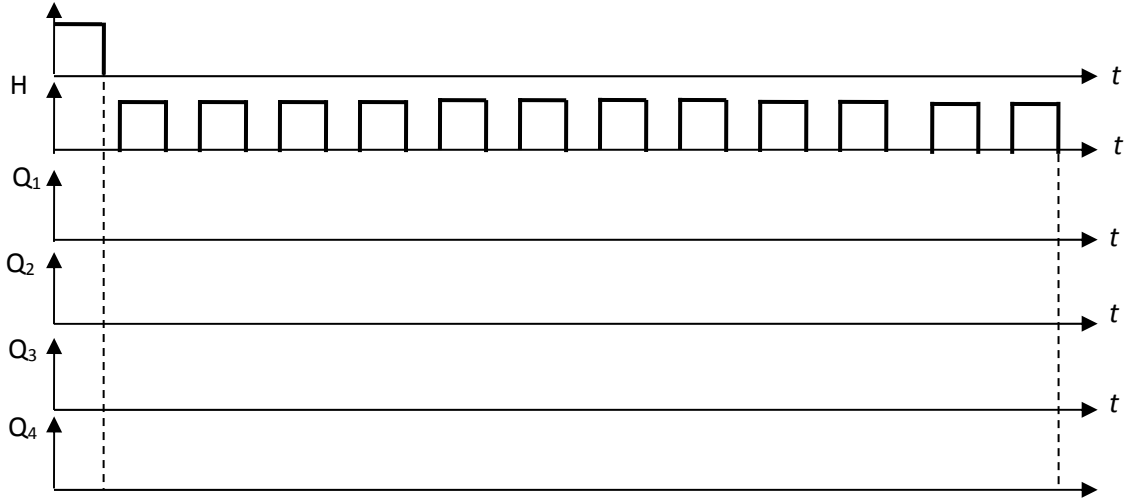
ج10- المخطط المنطقي للعداد



وثيقة الاجابة 3

الاسم: ..... اللقب: ..... القسم: .....

ج11- البيانات الزمنية للعداد



ج17: برنامج تهيئة المرافئ

BSF STATUS,RPO ; .....

MOVLW Ox ; .....

MOVWF TRISA ; .....

..... ; Ox شحن سجل العمل بالقيمة

MOVWF TRISB ; .....

..... ; الرجوع إلى البنك 0

CLRF PORTA ; .....

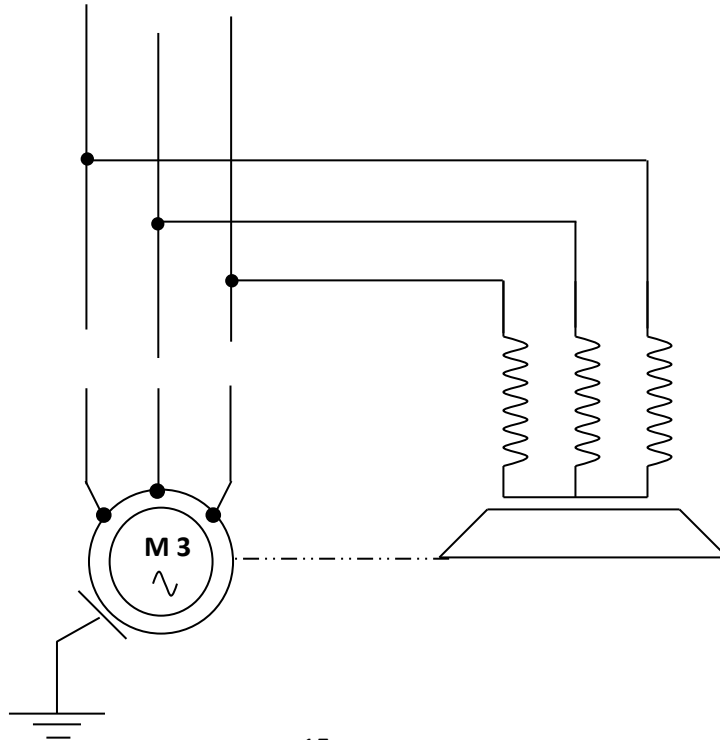
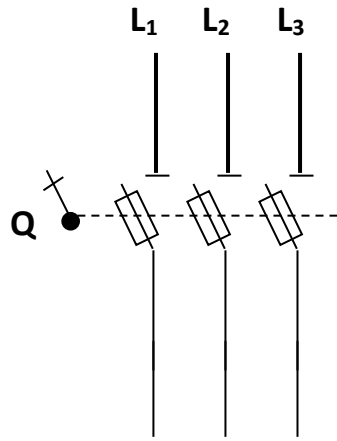
..... ; مسح السجل PORTB

وثيقة الاجابة 4

ج16: محتوى السجلين TRISA و TRISB

TRISA									
TRISB									

ج22- دائرة الاستطاعة للمحرك M3

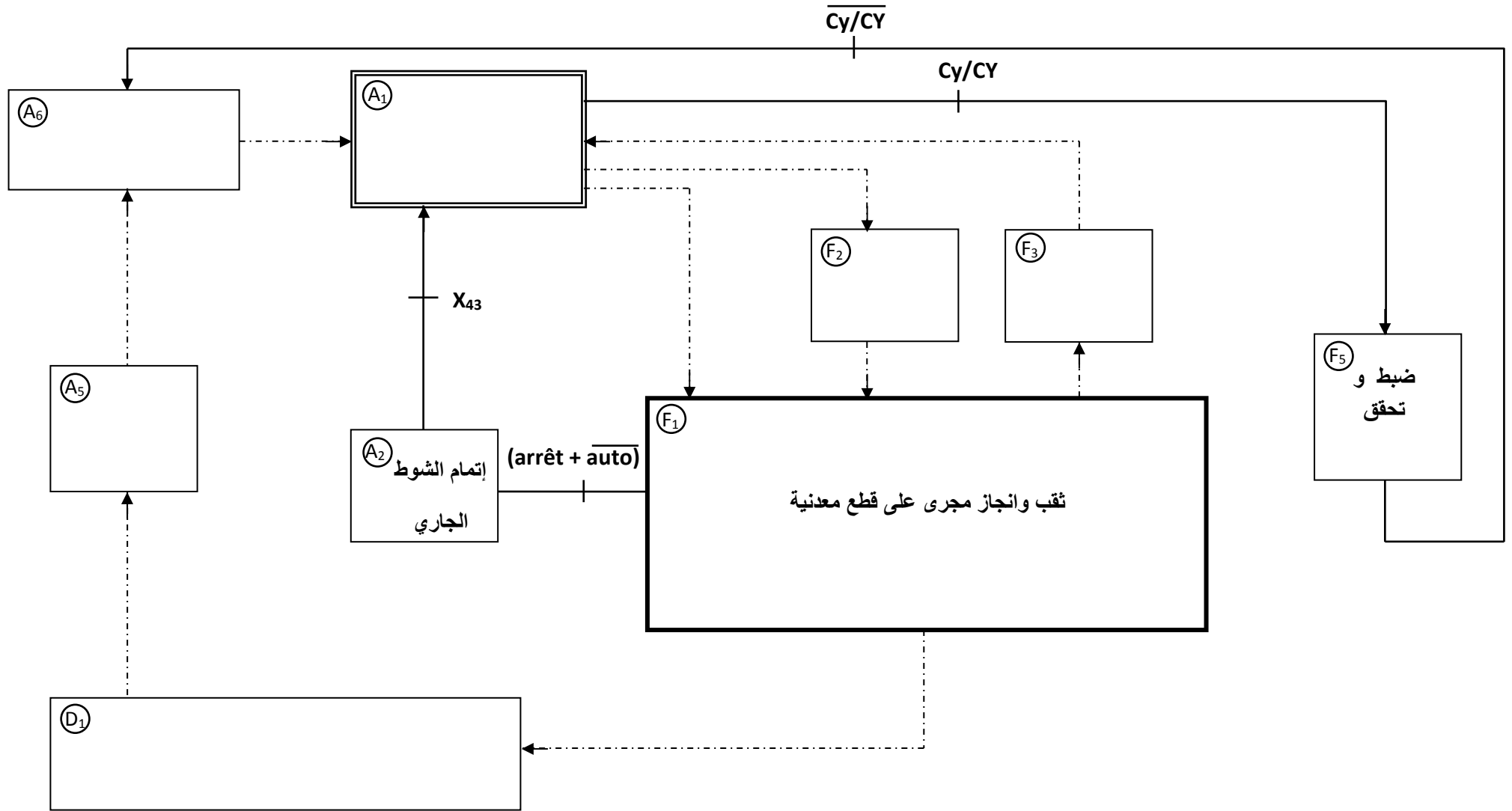


وثيقة الاجابة 5

القسم: .....

اللقب: .....

الاسم: .....



I- التحليل الوظيفي

ج.1 النشاط البياني (A0) على وثيقة الإجابة.

II- التحليل الزمني

ج.2 انشئ متمعن أشغولة انجاز مجرى (الشكل المقابل).

ج.3 جدول معادلات التنشيط و التخميل لأشغولة تحويل القطع

المرحلة	تنشيطها	تخميلها
X10	X13.X1/+X200	X11
X11	X10.X1.X104	X12+ X200
X12	X11.L11	X13+ X200
X13	X12.L10	X10+ X200

ج.4 تدرج مجموعة المتامن (الشكل المقابل).

ج.5 رسم المعقب الكهربائي على وثيقة الإجابة

III- انجازات التكنولوجيا

1- دارة عود القطع

ج.7 ماهو دور الطابقين 1 و 2

- الطابق 1: مضخم غير عاكس

- الطابق 2: مقوم احادي النوبة غير متحكم فيه

ج.8 تغيرات  $v_2$ ,  $v_3$  و  $v_4$  بدلالة الزمن على وثيقة الاجابة

ج.9 عبارة  $v_1$  بدلالة  $R_0$ ,  $R_1$ ,  $v_0$

$$v_1 = \frac{R_1 + R_0}{R_0} v_0$$

$$v_0 = \frac{v}{R_0 + R_1} v_1 = 454mV \quad \text{حساب } v_0$$

ج.10 القيمة المتوسطة ل  $v_2$

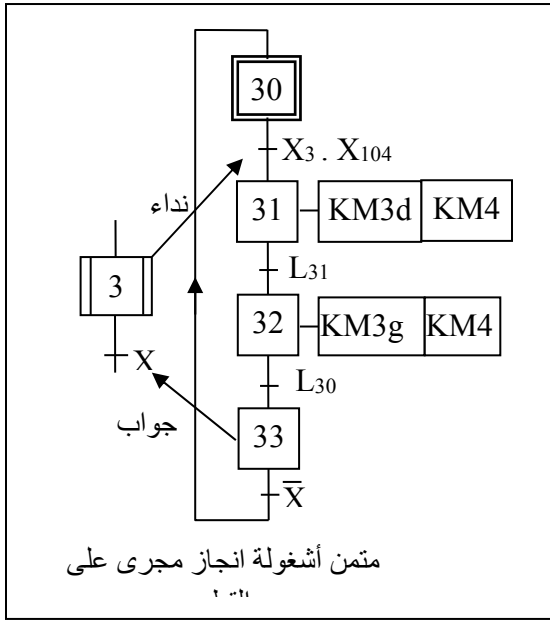
$$V_{2moy} = \frac{V_{2max}}{\pi} = \frac{5\sqrt{2}}{3.14} = 2.24V$$

ج.11 المخطط المنطقي للعداد على وثيقة الاجابة

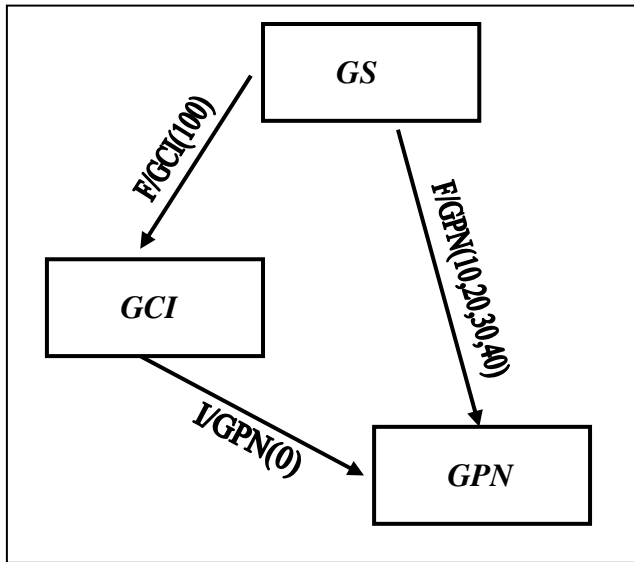
ج.12 البيانات الزمنية على وثيقة الاجابة

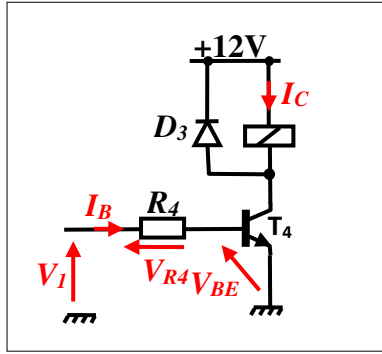
ج.13 دور الطابق 3: دارة تهيئة

ج.14 دور الطابق 4: منفذ متصدر



متمعن أشغولة انجاز مجرى على





- حساب قيمة  $R_4$

$$I_C = \frac{P}{V} = \frac{0.5}{12} = 41mA$$

$$R_4 = \beta \frac{V_i - V_{BE}}{I_C} = 50 \frac{6 - 0.7}{41} = 5.2k\Omega$$

ج.15 اسم التركيب Tr: تركيب DQRLINGTON

- حساب التيار المار عبر وشيعة المرحل:

$$\beta = \beta_1 \times \beta_2 = 10^4 ; \beta = 10^4 ; I_B = 0.01mA$$

$$I_C = \beta I_B = 10^4 \times 0.01 = 100mA$$

ج.16 محتوى السجلين TRISA و TRISB: على وثيقة الإجابة

ج.17 اكمل برنامج كتابة تهيئة المرافئ: على وثيقة الإجابة

ج.18 خطوة المستبدل:

$$q \frac{V_{IN1}}{N_1} = \frac{1}{50} 0.02V$$

ج.19 قيمة N

$$N_5 = 5 \cdot N_1 = 250 = 11111010$$

ج.20 نسبة التحويل

$$m = U_{20}/U_1 = 26.4/220 = 0.12$$

ج.21 حساب RS و ZS و XS

$$R_S = \frac{P_{1CC}}{I_{2CC}^2}$$

$$I_{2N} = \frac{S}{U_2} = \frac{300}{24} = 12.5A$$

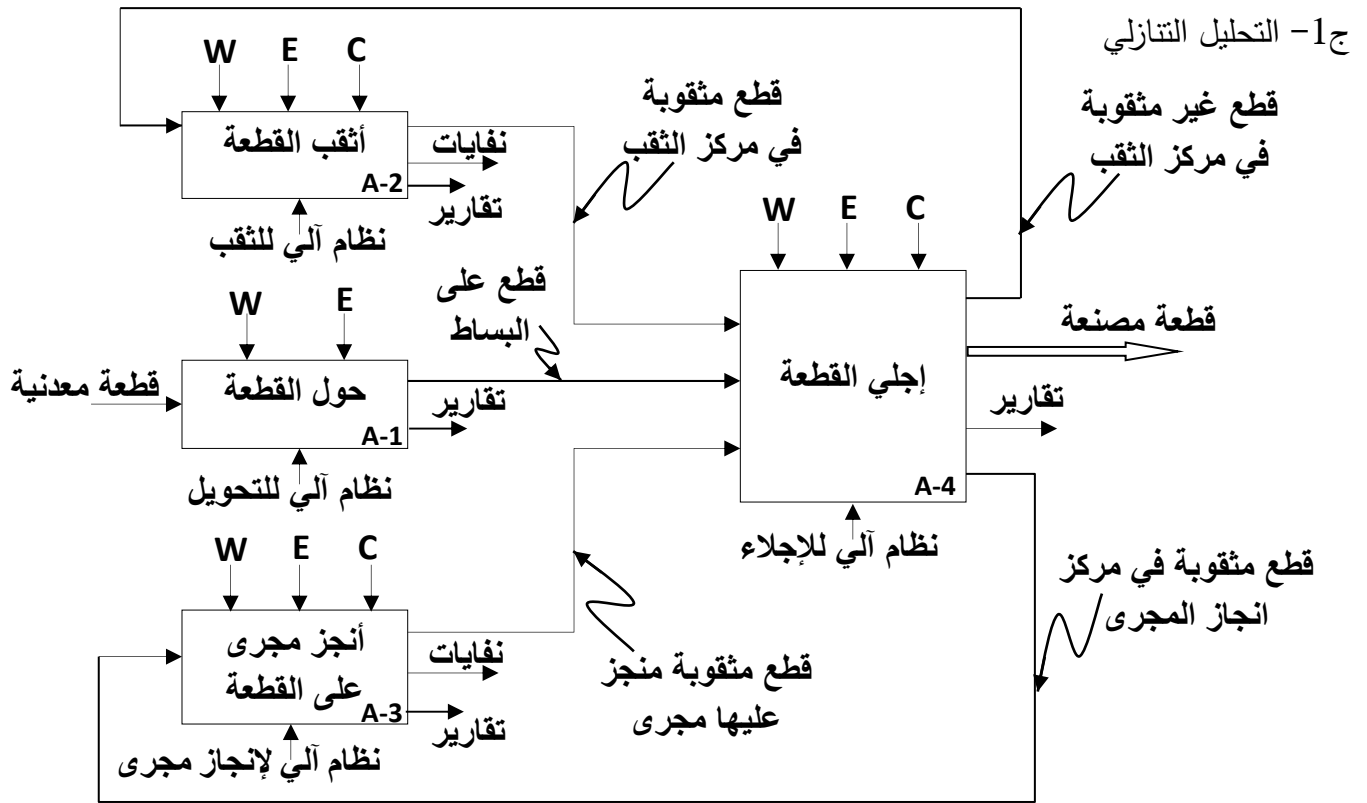
$$R_S = \frac{23.4}{12.5^2} = 0.153\Omega$$

#

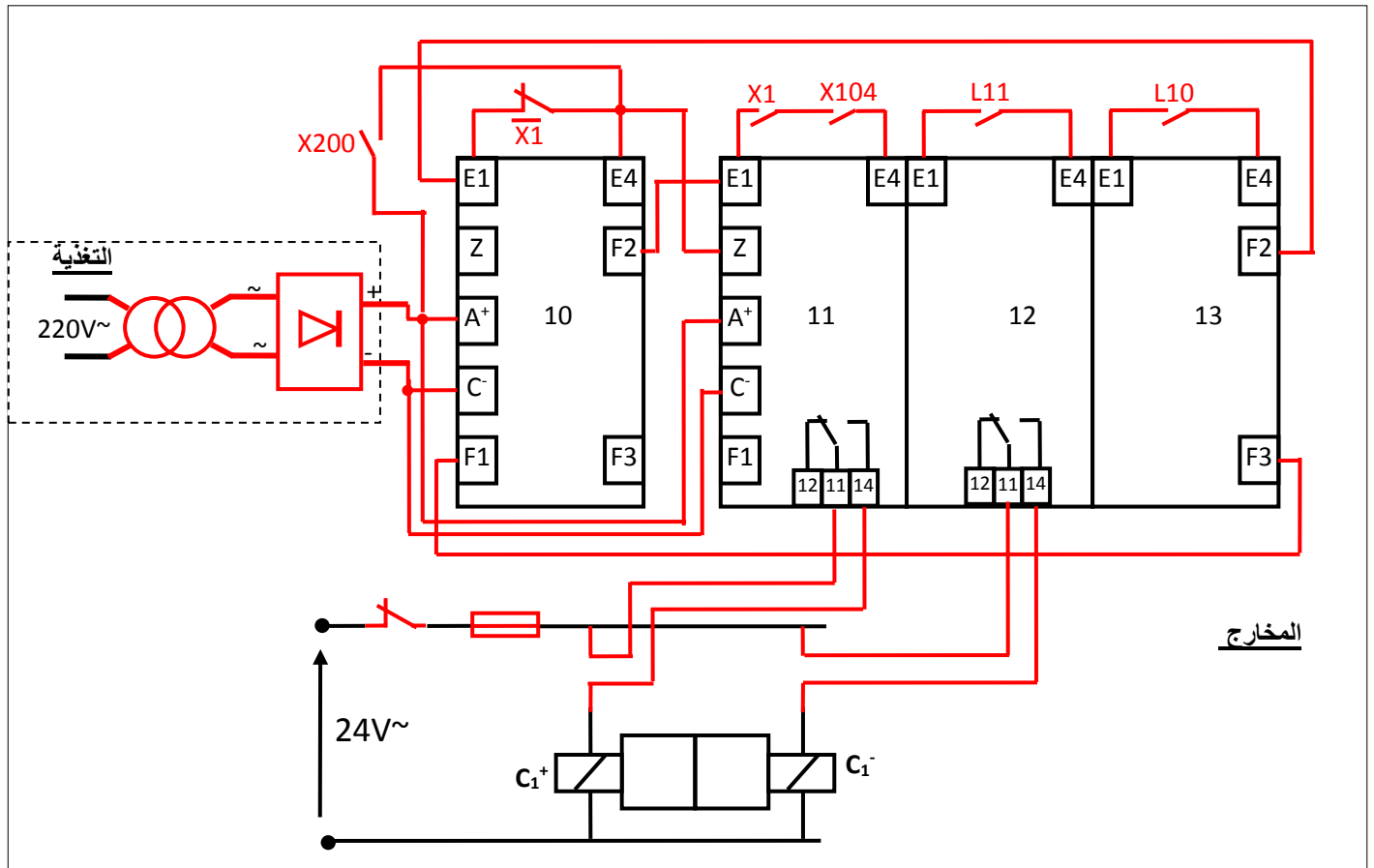
$$Z_S = m \frac{U_{1CC}}{I_{2CC}} = 0.12 \times \frac{20}{12.5} = 0.192\Omega$$

$$X_S = \sqrt{Z_S^2 - R_S^2} = \sqrt{0.192^2 - 0.153^2} = 0.116\Omega$$

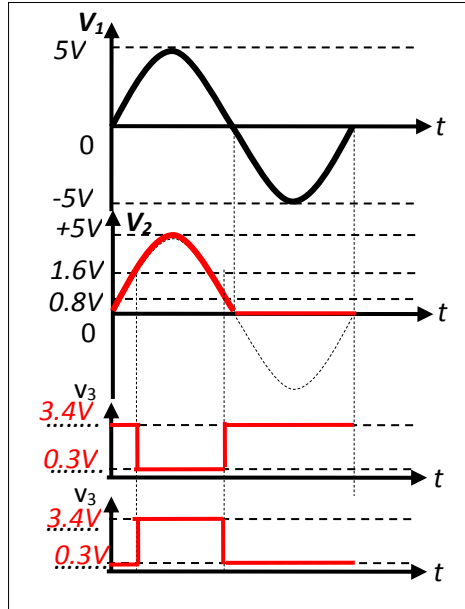
### وثيقة الاجابة 1



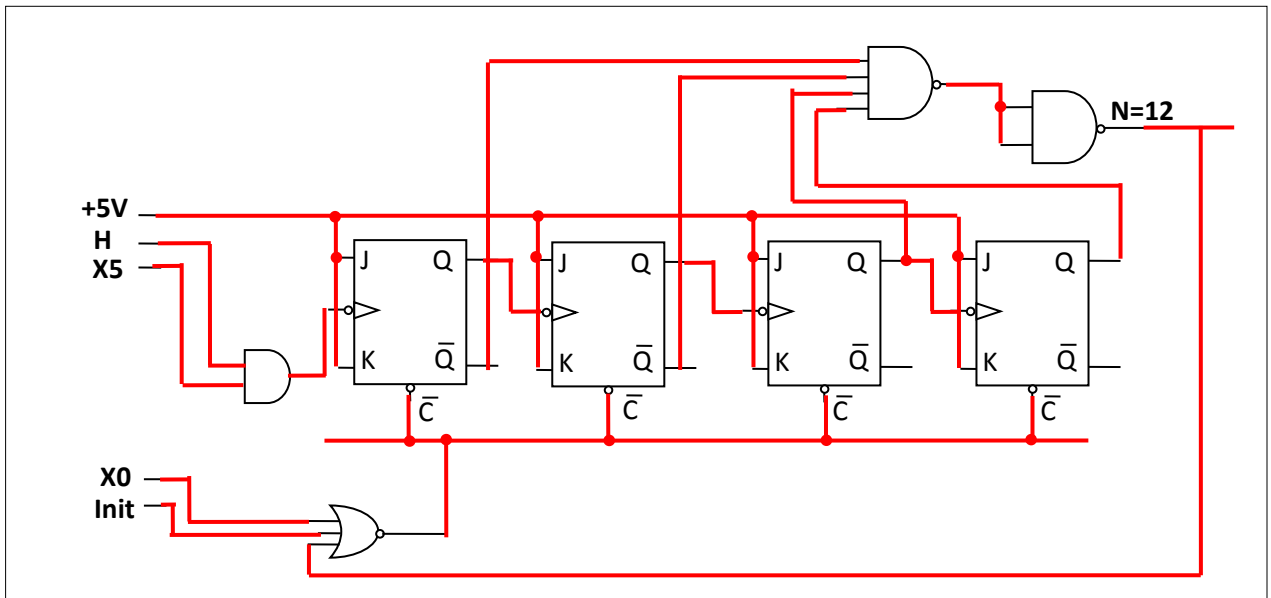
ج5- المعقب الكهربائي

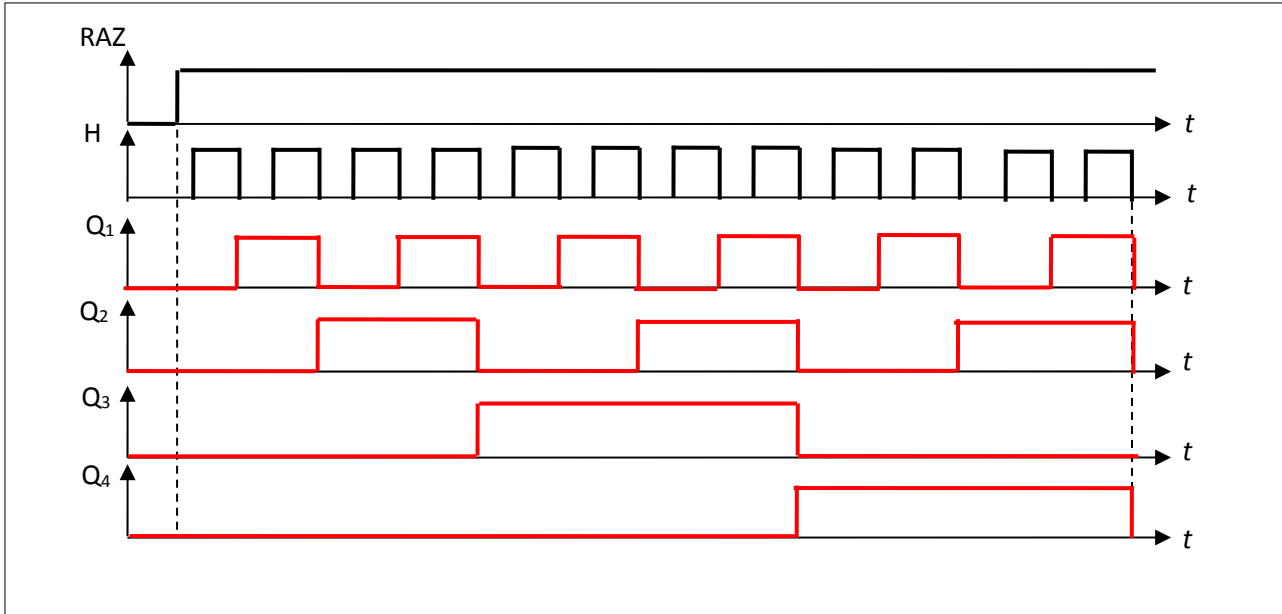


ج8- ارسم تغيرات  $v_2, v_3, v_4$  بدلالة الزمن



ج11- المخطط المنطقي للعداد





ج17 اكمال برنامج كتابة تهيئة المرفئ

- BSF STATUS,RP0 ; الذهاب إلى البنك 1
- MOVLW 0X1F ; شحن سجل العمل بالقيمة 0X1F
- MOVWF TRISA ; وضع القيمة 0X1F في TRISA
- MOVLW 0X27 ; شحن سجل العمل بالقيمة 0X27
- MOVWF TRISB ; برمجة R<sub>B0</sub> , R<sub>B1</sub> , R<sub>B2</sub> , R<sub>B3</sub> , R<sub>B4</sub> , R<sub>B5</sub> , R<sub>B6</sub> , R<sub>B7</sub> كمدخل
- BCF STATUS,RP0 ; الرجوع إلى البنك 0
- CLRF PORTA ; مسح محتوى السجل PORTA
- CLRF PORTB ; مسح محتوى السجل PORTB

وثيقة الاجابة 4

ج16 محتوى السجلين TRISA و TRISB:

TRISA	-	-	-	1	0	1	0	0
TRISB	1	1	1	1	1	1	1	1

ج22 دائرة الاستطاعة للمحرك M3

