

## اختبار الثلاثي الثاني في مادة التكنولوجيا

### نظام آلي لملء صناديق بعلب الدواء

يحتوي الموضوع على 7 صفحات : من (7/1 إلى 7/5 ملف العرض ، الصفحة 7/6 صفحة الأسئلة والصفحة 7/7 وثيقة إجابة)

#### 1- دفتر الشروط المبسط :

هدف النظام الآلي : الحصول على صناديق معبأة بستة علب من الدواء بصفة آلية .

وصف النظام : يتكون النظام من خمس أشغولات عاملة منظمة ومتصلة فيما بينها وهي :

الأشغولة الأولى " الدفع " : بعد الضغط على زر انطلاق الدورة dcy تدفع علبة الدواء من مركز التخزين بواسطة الرافعة A إلى مركز التعبئة .

الأشغولة الثانية " التعبئة " : عندما يبلغ عدد العلب في مركز التعبئة العدد 6 ( يكشف عنها بواسطة الخلية الكهروضوئية S ) تدخل الرافعة B لمدة 30s لتعبئة العلب في الصندوق .

الأشغولة الثالثة " التحويل " : عندما يعبئ الصندوق (يكشف عنه بواسطة ملتقط ضغطي p ) يحول الصندوق بواسطة البساط المتحرك الذي يديره المحرك M1 إلى مركز الغلق .

الأشغولة الرابعة " الغلق " : عندما يحول الصندوق إلى مركز الغلق (يكشف عنه بواسطة الملتقط h ) تنزل الرافعة C فتؤثر بفعل الضغط والحرارة لمدة 20s على غطاء الصندوق ثم ترجع ليتم إخلاء الصندوق .

الأشغولة الخامسة " الإخلاء " : يتم إخلاء الصندوق بواسطة البساط المتحرك الذي يديره المحرك M2 .

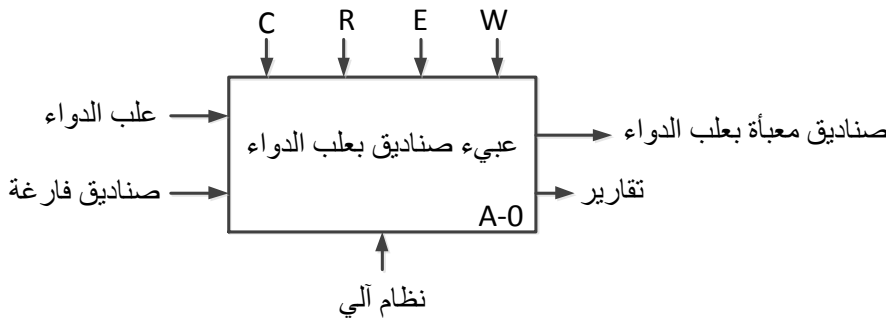
#### ملاحظة :

يتم عد علب الدواء و إظهار العد بواسطة دارة خاصة تحتوي على مرقنات .

#### الاستغلال :

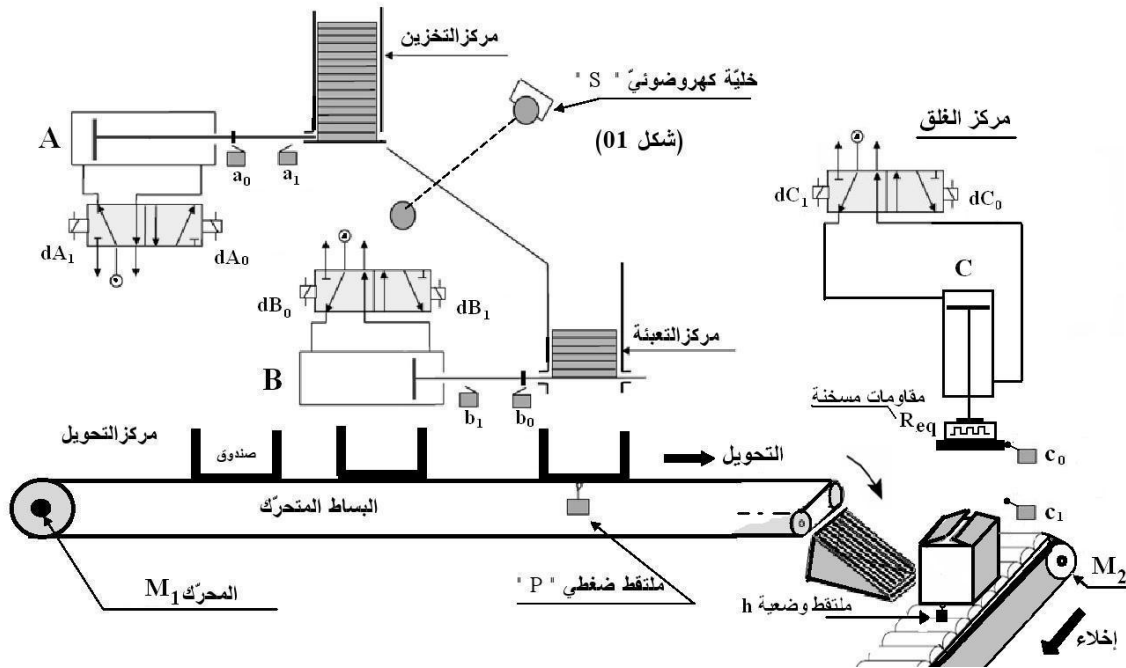
- يستلزم حضور عامل لقيادة و مراقبة النظام .

#### 2- الوظيفة الشاملة :



« نظام آلي لملء الصناديق بعلب دواء »

المناولة الهيكلية:



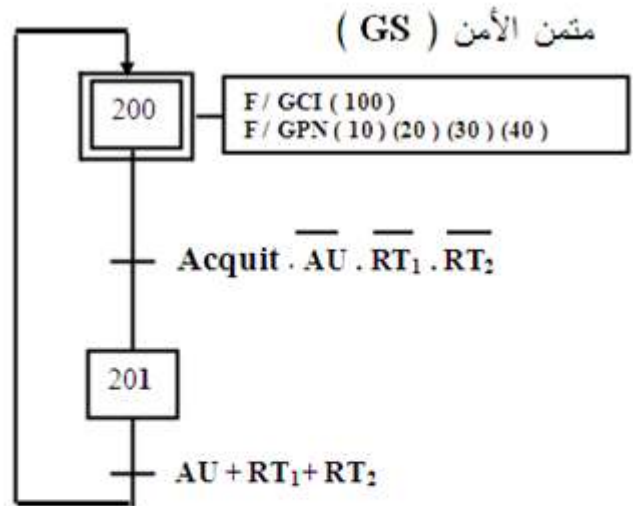
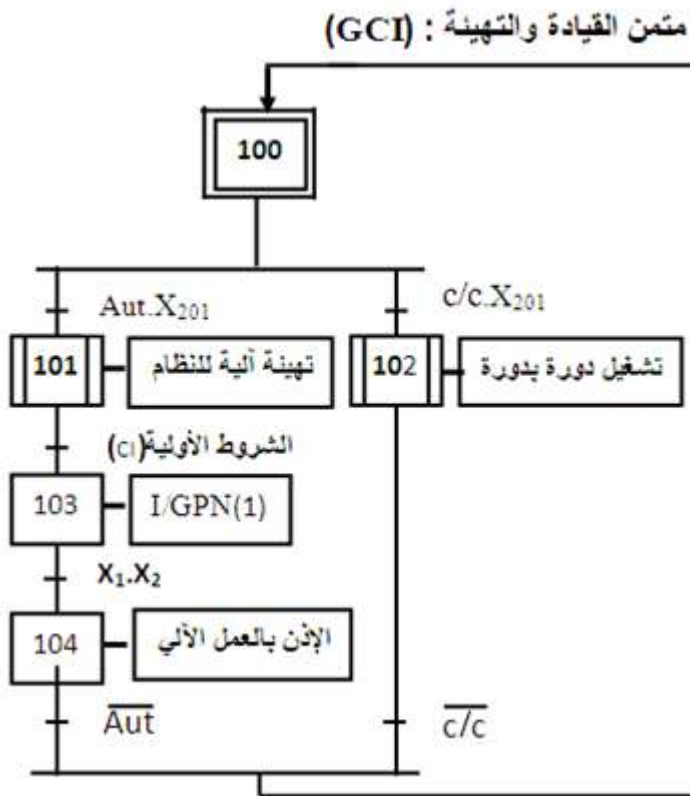
4- جدول الاختيارات التكنولوجية :

المتقطات	المنفذات المتصدرة	المنفذات	الأشغولة
ملتقط وضعية دخول a <sub>0</sub> ملتقط وضعية خروج a <sub>1</sub>	دA موزع 5/2 ثنائي الاستقرار تحكم كهربائي ~ 24V	A رافعة مزدوجة المفعول	الدفع
ملتقط وضعية خروج b <sub>0</sub> ملتقط وضعية دخول b <sub>1</sub>	دB موزع 5/2 ثنائي الاستقرار تحكم كهربائي ~ 24V	B رافعة مزدوجة المفعول	التعبئة
ملتقط ضغطي P	ملاص KM1 ~ 24V	M1 محرك لا تزامني ثلاثي الطور إقلاع مباشر اتجاه واحد للدوران	التحويل
ملتقط وضعية دخول c <sub>0</sub> ملتقط وضعية خروج c <sub>1</sub> ملتقط وضعية يكشف عن وجود الصندوق h	دC موزع 5/2 ثنائي الاستقرار تحكم كهربائي ~ 24V	C رافعة مزدوجة المفعول	الغلق
	ملاص KM2 ~ 24V	M2 محرك لا تزامني ثلاثي الطور إقلاع مباشر اتجاه واحد للدوران من بين بعض مواصفاته : 220V/380V ; cosφ=?	الإخلاء

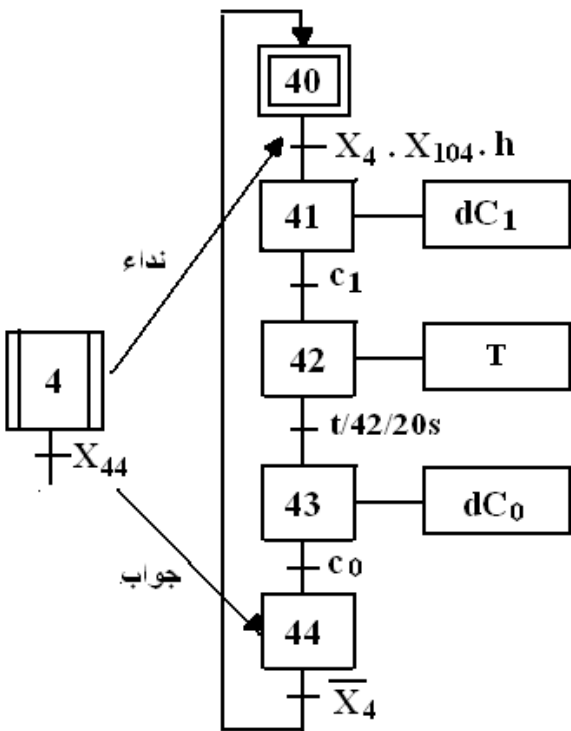
Au زر التوقف الاستعجالي

RT1, RT2 : ملمسي المرحلين الحراريين لحماية المحركين M1, M2 ،

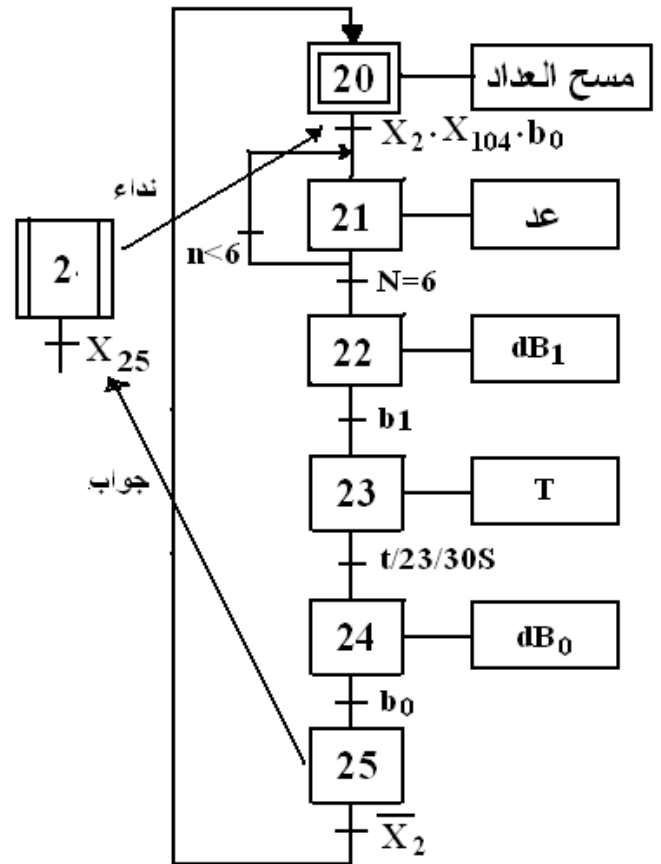
Acquit : ضاغطة إعادة التشغيل بعد العجز.



متمن من وجهة نظر ج ت لأشغولة الغلق

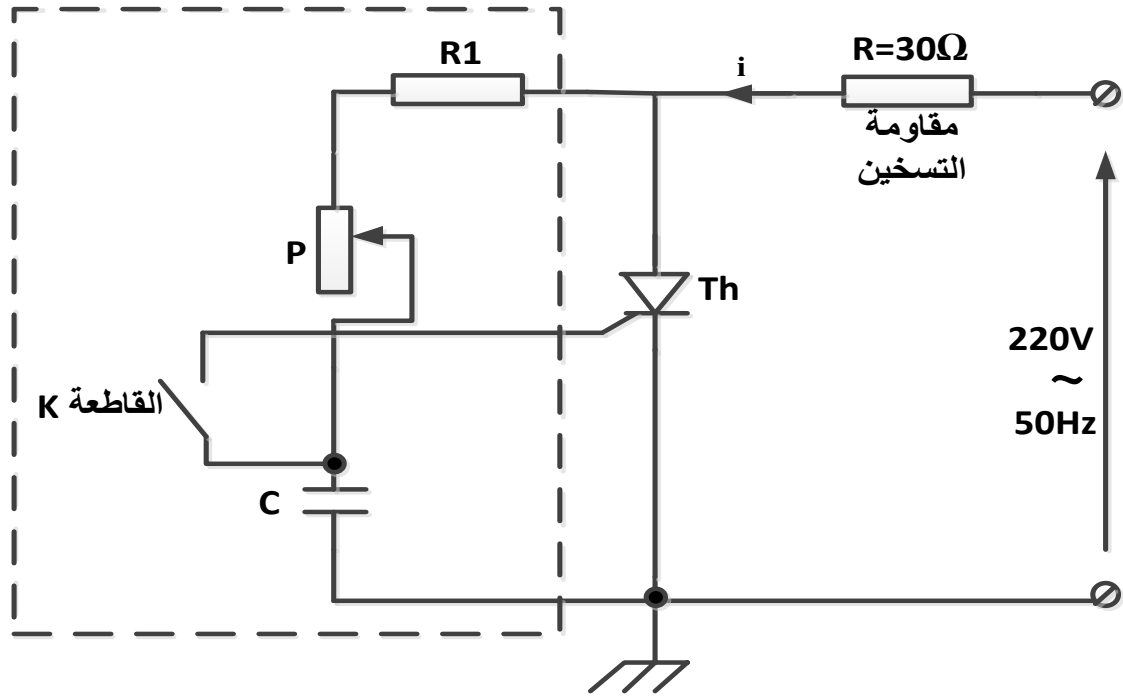


متمن من وجهة نظر ج ت لأشغولة التعبئة



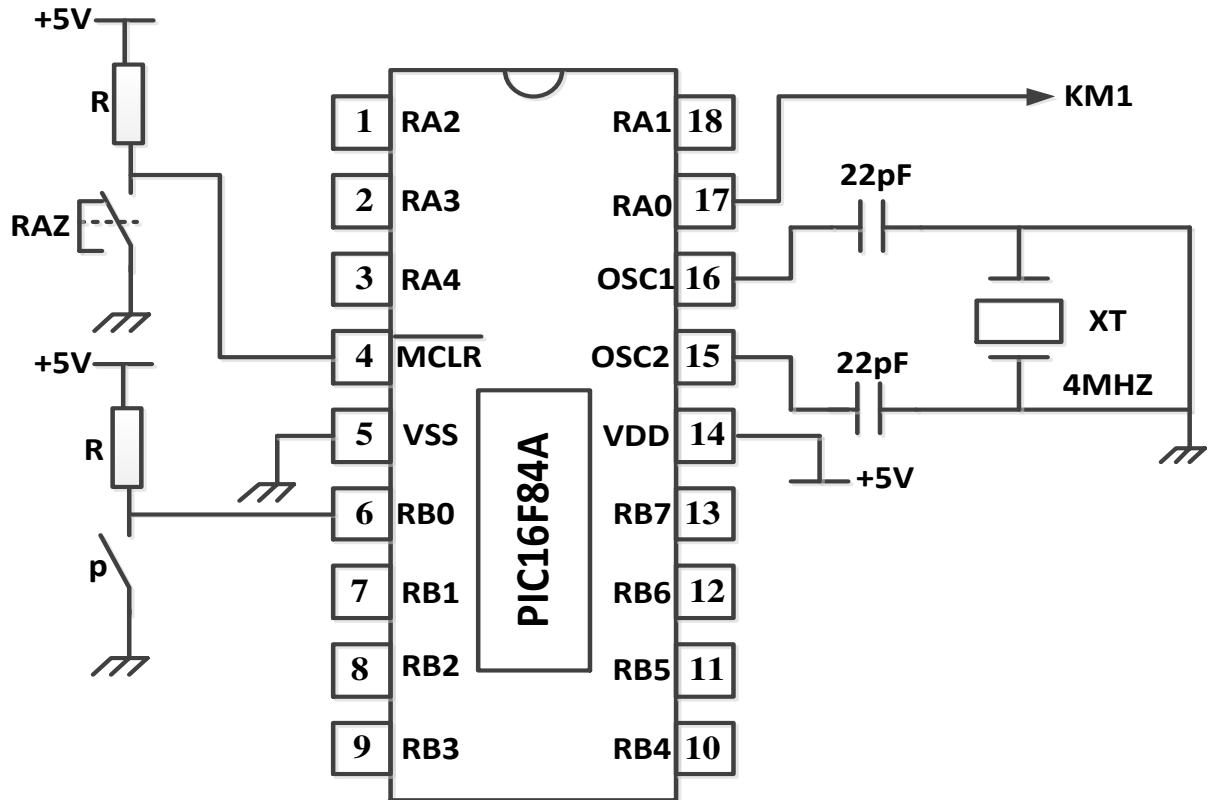
## 6- إنجازات تكنولوجية :

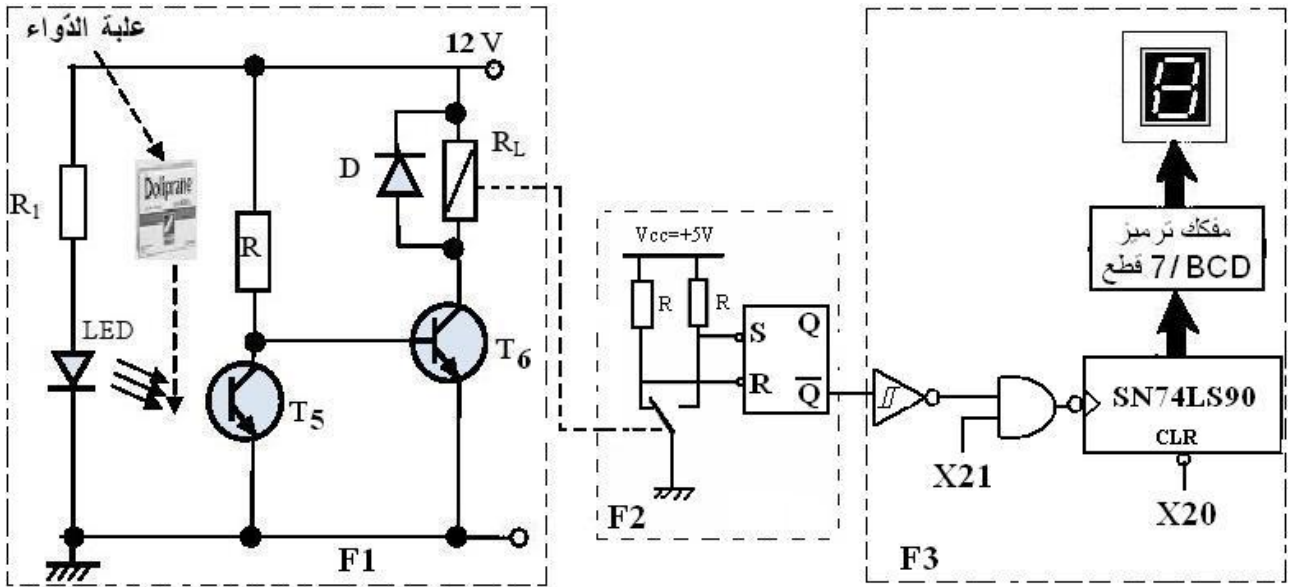
دارة التسخين في أشغولة الغلق :



التكنولوجيا المبرمجة :

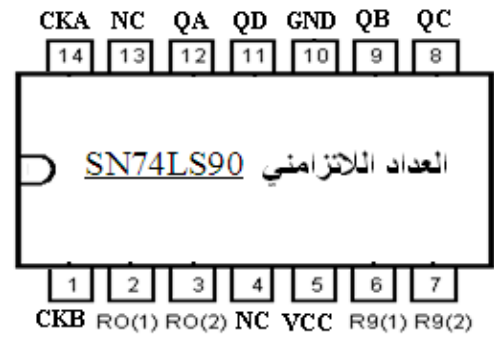
أردنا التحكم في المحرك  $M_1$  باستعمال دارة الميكرو مراقب PIC16F84A المبينة في الشكل التالي :



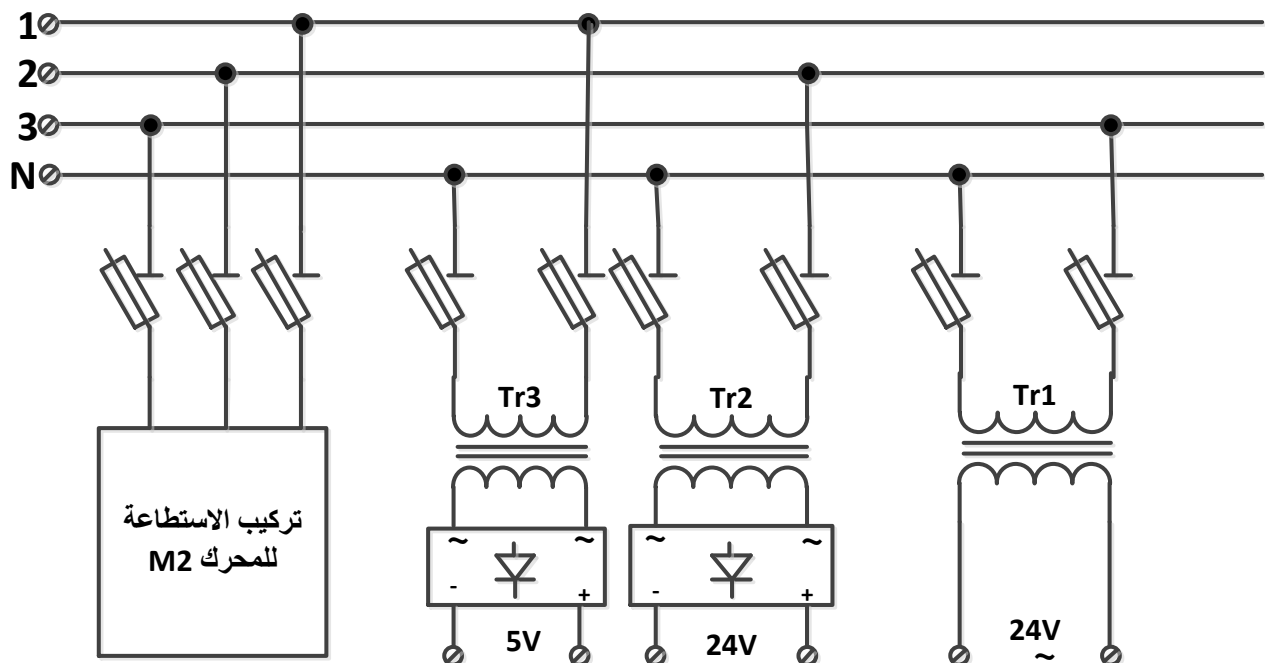


7- وثائق تقنية :

RESET/SET INPUTS				OUTPUTS			
R0(1)	R0(2)	R9(1)	R9(2)	Q <sub>A</sub>	Q <sub>B</sub>	Q <sub>C</sub>	Q <sub>D</sub>
1	1	0	X	0	0	0	0
1	1	X	0	0	0	0	0
X	X	1	1	1	0	0	1
0	X	0	X	العدد COMPTAGE			
X	0	X	0	العدد COMPTAGE			
0	X	X	0	العدد COMPTAGE			
1	0	0	X	العدد COMPTAGE			



8- نظام التغذية : 220V /380V ; 50Hz :



## أسئلة الامتحان

### التحليل الزمني :

س1 : أرسم متمن أشغولة الدفع من وجهة نظر جزء التحكم .

### تحليل وانجازات تكنولوجية :

س2 : أكمل رسم دارة المعقب الكهربائي لأشغولة الغلق على ورقة الإجابة (صفحة 7/7) مع إتمام دارة التغذية .

س3 : ماهي وظيفة الطابق F2 ودور المرحلة X21 في الطابق F3 في دارة كشف وعد العلب (صفحة 7/5)

س4 : أكمل ربط الدارة SN74LS90 لعد 6 علب على ورقة الإجابة (صفحة 7/7) .

س5 : بالاستعانة بدارة الميكرومراقب 16F84A الموضحة في الصفحة 7/4 أكمل البرنامج بلغة التجميع على وثيقة الإجابة (صفحة 7/7) وكذلك أكمل محتوى السجل TRISB .

### ❖ دراسة دارة التسخين في أشغولة الغلق :

س6 : ماهو دور الدارة المكونة من : P و R1 و C (صفحة 7/4) ؟

س7 : ماذا يحدث لو نبقى على القاطعة K مفتوحة ؟

س8 : نضبط المقاومة المتغيرة P حتى نحصل على زاوية قرح قدرها  $45^\circ$  .

أ - أحسب القيمة المتوسطة للتيار المار في الحمولة (مقاومة التسخين) .

ب - لمستنتج القيمة المتوسطة للتيار المار في المقداح .

### ❖ معالجة جزء التغذية :

المحول Tr3 المستعمل في تغذية الطابقين F2 و F3 من دارة كشف وعد العلب له الخصائص التالية :

$$\sum P_{ertes} = 20W \text{ ومجموع الضياعات } m_0 = 0,03 \text{ ، } U_1 = 220V$$

س9 - احسب توتر الثانوي في الفراغ ، ثم احسب توتر الثانوي إذا كان :  $\Delta U_2 = 0,6V$  .

س10 : احسب المردود علما أن :  $\cos \varphi_1 = 0,9$  و  $I_1 = 0,5A$

### التيار المتناوب ثلاثي الطور :

نعتبر المحرك M2 حمولة ثلاثية الطور متزنة ، و قد سمحت لنا تجربة بقياس مقاومة أحد ملفات الساكن

وذاتيته على النتائج التالية :  $r = 10\Omega$  و  $L = 0,018H$  . ( استعن بمثلث الممانعات ) ويعطى :  $X_L = L\omega$

س11 : ما نوع إقران ملفات ساكن المحرك M2

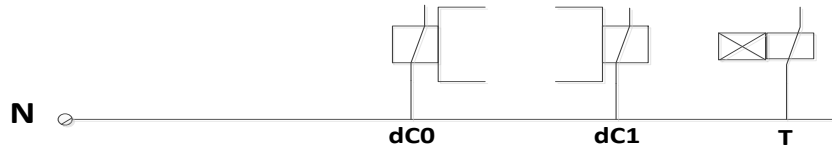
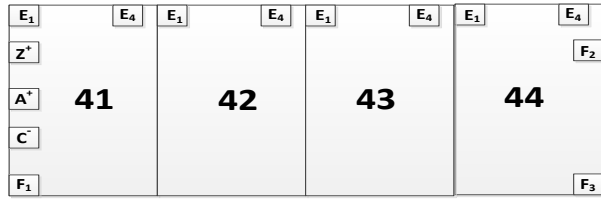
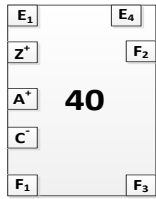
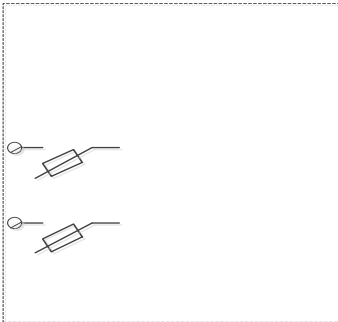
س12 : أوجد عامل الاستطاعة لهذا المحرك .

س13 : احسب شدة التيار الذي يجتاز ملفاته (تيار الطور) ، ثم احسب الاستطاعة الفعالة P التي يمتصها .

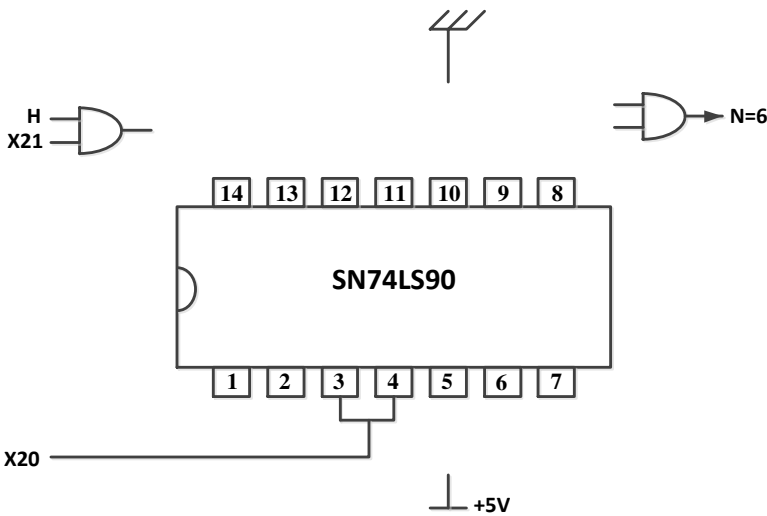
بالتوفيق

اللقب والاسم: .....

ج2 : المعقب الكهربائي :



ج4 : دائرة العداد



ج5 : البرنامج بلغة التجميع

```

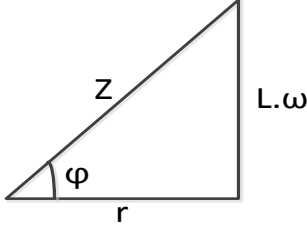
; ***** ..... *****
BSF STATUS,...
MOVLW 0X 0B
MOVWF TRISB
.....
..... STATUS, .....
CLRF .....
; ***** البرنامج الرئيسي *****
Lab
..... PORTB,0
GOTO .....
..... PORTA.0
    
```

السجل TRISA 1 1 0 1 0 - - -

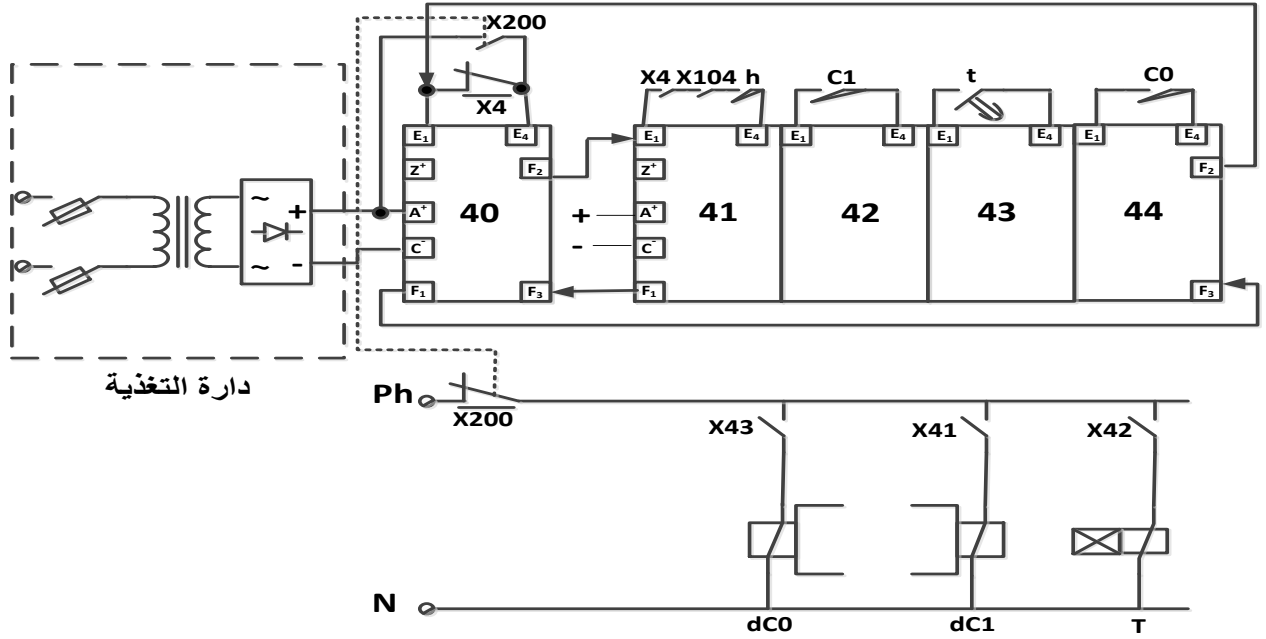
السجل TRISB

الحل النموذجي للاختبار الثاني في مادة التكنولوجيا (هندسة كهربائية) وسلم التنقيط

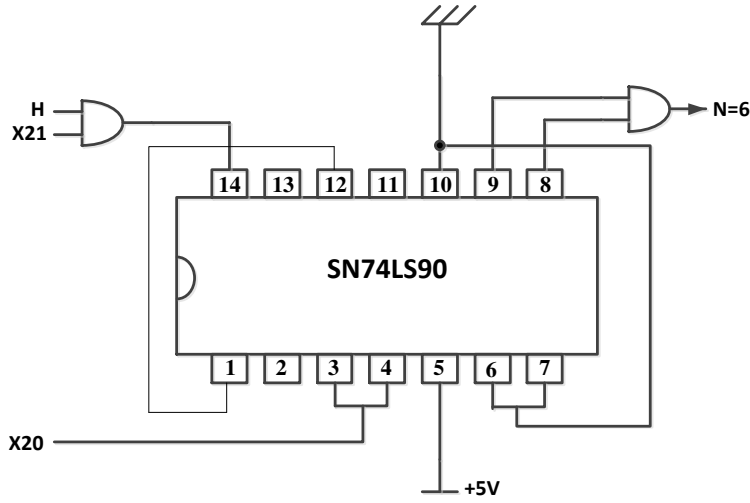
العلامة		عناصر الإجابة	عناصر الموضوع
مجموع	مجزئة		
2	0.5×4	<p>رسم ممتن أشغولة الدفع من وجهة نظر جزء التحكم</p>	1ج
2.5	0.12×20	<p>إكمال رسم دائرة المعقب الكهربائي لأشغولة الغلق . على وثيقة الإجابة .</p>	2ج
1	0.5×2	<p>وظيفة الطابق F2 : هو دائرة ضد الارتداد . دور المرحلة X21 في الطابق F3 في دائرة كشف وعد العلب هو : إعطاء أمر بداية العد</p>	3ج
2	0.12×8	<p>إكمال ربط الدارة SN74LS90 لعد 6 علب . على ورقة الإجابة .</p>	4ج
2	12×0.16	<p>إكمال البرنامج بلغة التجميع ، وإكمال محتوى السجل TRISB . على ورقة الإجابة .</p>	5ج
0.5	0.5	<p>دور الدارة المكونة من : P و R1 و C هو إعطاء نبضات لعدح المقدح .</p>	6ج
0.5	0.5	<p>لو نبقى على القاطعة K مفتوحة يصبح المقدح قاطعا (لا يمرر التيار)</p>	7ج
1	0.25×4	<p>أ - حساب القيمة المتوسطة للتيار المار في الحمولة . لدينا عبارة القيمة المتوسطة للتوتر بين طرفي الحمولة : <math>\bar{U} = \frac{\hat{V}}{2\pi} \cdot (1 + \cos \alpha)</math> والتيار المار في الحمولة : <math>\bar{I} = \frac{\hat{V}}{2\pi \cdot R} \cdot (1 + \cos \alpha)</math> تطبيق عددي نجد : <math>\bar{I} = 2,80 A</math> ب - استنتاج القيمة المتوسطة للتيار المار في المقدح . <math>\bar{I} = \bar{I}_m = 2,80 A</math></p>	8ج
2	0.5×4	<p>حساب توتر الثانوي في الفراغ : لدينا : <math>m_0 = \frac{U_{20}}{U_1} \Rightarrow U_{20} = m_0 \cdot U_1 = 0,03 \times 220 = 6,6V</math> حساب توتر الثانوي إذا كان : <math>\Delta U_2 = 0.6V</math> <math>U_2 = U_{20} - \Delta U_2 = 6V</math></p>	9ج
2	0.5×4	<p>حساب مردود المحول : حيث : <math>P_1 = U_1 \cdot I_1 \cdot \cos \varphi_1 = 220 \times 0,5 \times 0,9 = 99W</math> <math>\eta = \frac{P_2}{P_1} = \frac{P_1 - \sum P_{ertes}}{P_1}</math> <math>\eta = 79\%</math></p>	10ج

0.5	0.5	نوع إقران المحرك M2 : نجمي توتره الأكبر مساويا للتوتر المركب (بين طورين) لشبكة التغذية 380V أيجاد عامل الاستطاعة للمحرك .	11ج
2	0.5×4	 $Z = \sqrt{r^2 + (L\omega)^2} = \sqrt{100 + (0.018 \times 314)^2} = 11,48\Omega$ <p>ولدينا : <math>\cos \varphi = \frac{r}{z} = \frac{10}{11,48} = 0,87</math></p> <p>إذن : <math>\cos \varphi = 0,87</math></p>	12ج
2	0.5×4	<p>- حساب شدة التيار الذي يجتاز الملفات .        إقران نجمي يكون تيار الطور هو نفسه تيار الخط</p> $I = \frac{V}{Z} = \frac{220}{11,48} = 19,16 A$ <p><math>I = 19,16 A</math></p> <p>- حساب الاستطاعة الفعالة الممتصة .        لدينا : <math>P = \sqrt{3}U.I.\cos \varphi = 1,73 \times 380 \times 19,16 \times 0,87 = 10958,33 W</math></p> <p><math>P = 10958,33 W</math></p>	13ج

اللقب والاسم: .....



ج4 : دائرة العداد



ج5 : البرنامج بلغة التجميع

```

; ***** تهيئة المداخل والمخارج *****
BSF STATUS,RP0
MOVLW 0X 0B
MOVWF TRISB
MOVLW 0X 1A
MOVWF TRISA
BCF STATUS, RP0
CLRF PORTA
; ***** البرنامج الرئيسي *****
Lab
BTFSC PORTB,0
GOTO Lab
BSF PORTA,0
    
```

الرجل TRISA 0 1 0 1 1 - - -

الرجل TRISB 1 1 0 1 0 0 0 0