

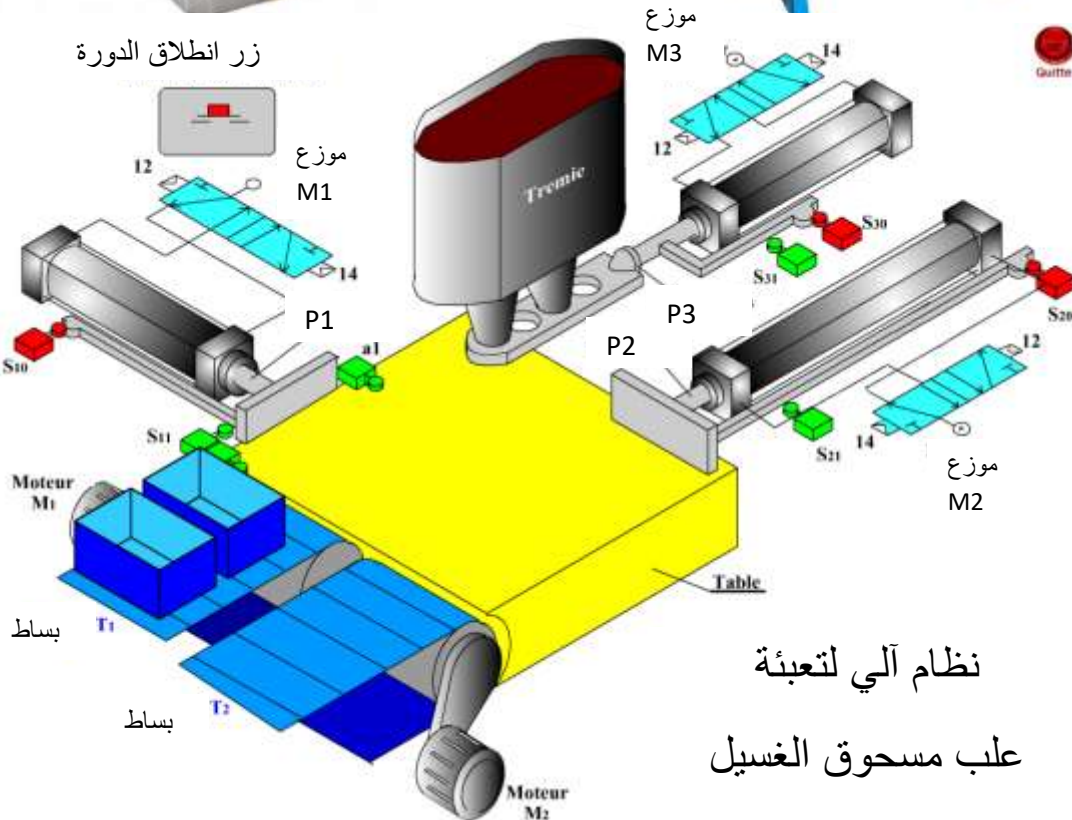
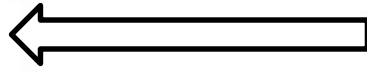


هندسة ميكانيكية

تقني رياضي

السنة

الثالثة



نظام آلي لتعبئة
علب مسحوق الغسيل

اختبار الفصل الثاني

الأستاذ : لعزاري مهدي

ثانوية : بوعلام دكار - القبة-

الجزائر وسط

الإسم :

اللقب :

القسم :

2021/. 2020

3 ت ر	بكالوريا تجريبي 2021	ثانوية : بوعلام دكار - القبّة -
		الأستاذ : لعزاري - م-

الموضوع الأول : نظام آلي لتعبئة علب مسحوق الغسيل .

يحتوي الموضوع على جزئين منفصلين : (صفحات من 10/1 الى 10/10)

1 - الجزء الأول : دراسة الإنشاء . (ضاغط - مخفض) .

- الملف التقني : الوثائق (1 , 2 , 3 , 4 , 5) .

- ملف الأجوبة : (6 , 7 , 8 , 9) .

1 - 1 - المنتج محل الدراسة :

نقترح دراسة ضاغط - مخفض هذا المحرك يعمل على توفير الهواء المضغوط الذي يستخدم كطاقة هوائية لتشغيل بعض عناصر النظام الآلي المدروس .

1-2- المعطيات التقنية :: ضاغط - مخفض السرعة .

- نسبة نقل الحركة لنظام بكرة - سير هي $r_1=0.75$ و المردود هو $\eta_1=0.9$.

- سرعة دوران المحرك تقدر بـ $N_m = 640 \text{ tr/ mn}$. وتنقل الحركة بواسطة العجلات

الأسطوانية المسننة 05 و 24 ذات الموديل $m = 2 \text{ mm}$.

- سن $Z_{05}=13$ سن $Z_{24}=20$

- التباعد المحوري : $a_{05-17b} = a_{17a-24} = 29 \text{ mm}$

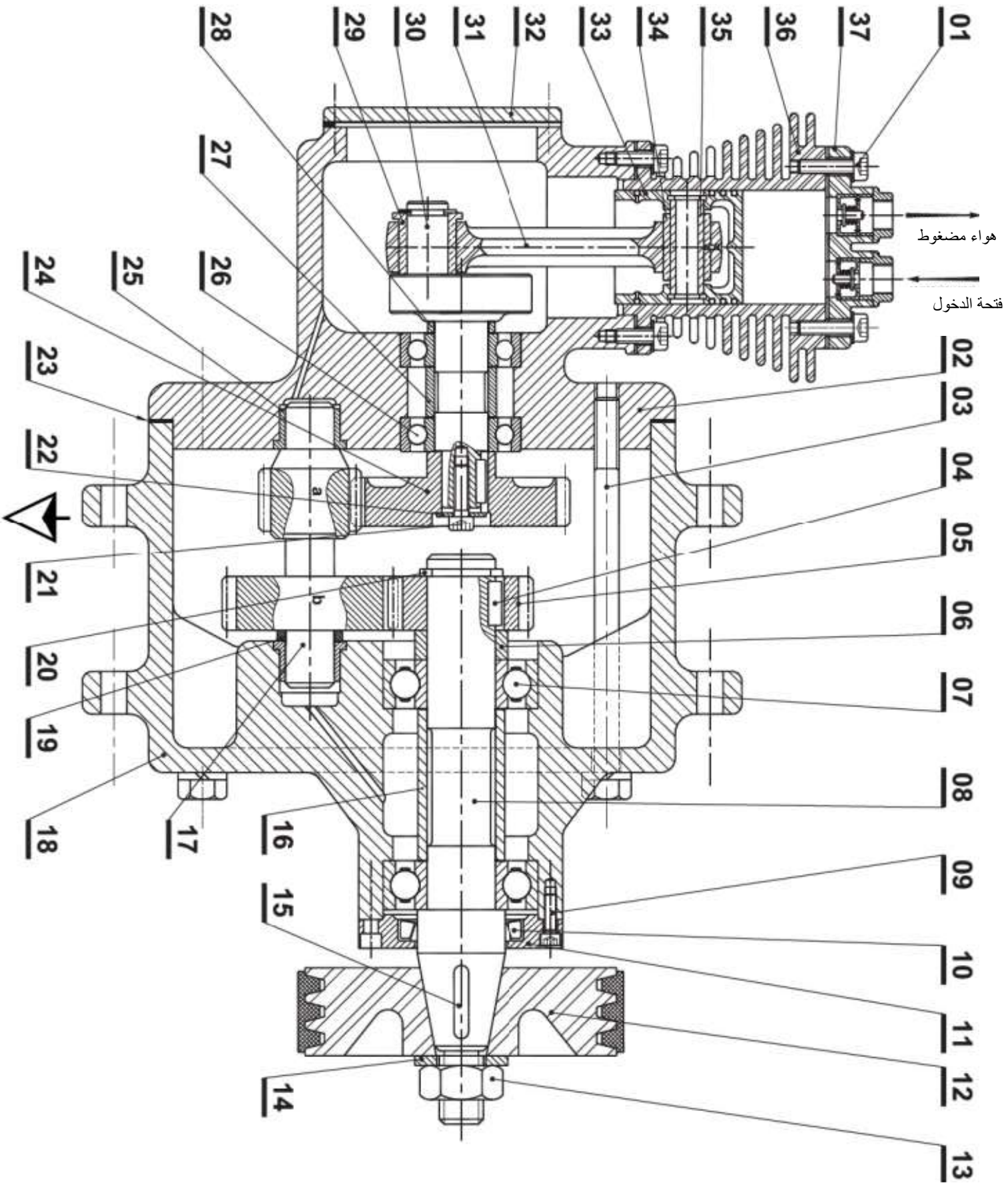
$P_m=1200 \text{ w}$

3- العمل المطلوب :

- دراسة الإنشاء :

أ - تحليل وظيفي وتكنولوجي .

ب - تحليل بنيوي .



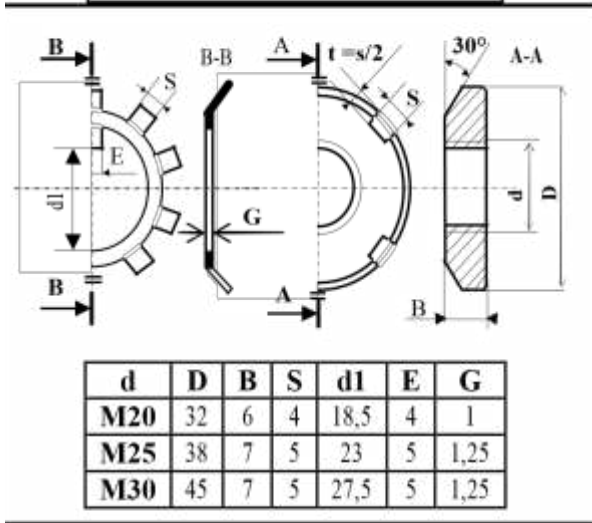
الرقم	العدد	المادة	ملاحظات
اللقب :		ضاغط - مخفض	Ech : 1÷2
الاسم :			صفحة 10 / 3

	A – U5GT	غطاء المكبس	1	37
	A – U5GT	حافطة المكبس	1	36
	S 235	المحور المجوف	1	35
	CuSn10P	وسادة اسطوانية	1	34
	A – U5GT	مكبس	1	33
	C 35	غطاء	1	32
	A – U5GT	ذراع المكبس	1	31
	30CrNiMo8	عمود لا متمركز	1	30
	CuSn10P	وسادة	1	29
	C 55	لجاف	1	28
	CuSn10P	لجاف	1	27
تجارة		مدحرج BC	2	26
	42CrMo4	ترس	2	25
	CuSn10P	وسادة بكتف	1	24
تجارة		فاصل كتامة مسطح	2	23
	A – U5GT	حلقة مسطحة	1	22
	S 235	VIS CHc	4	21
تجارة		حلقة مرنة	16	20
	C 55	لجاف	1	19
	C 45	غطاء	2	18
	C 35	عمود مسنن	4	17
	C 60	لجاف	1	16
تجارة		خابور متوازي	1	15
تجارة		حلقة مسطحة	1	14
تجارة		écrou H	2	13
	A – U5GT	بكرة مستقبلية	1	12
	36 Ni Cr 16	غطاء	1	11
تجارة		فاصل ذو شفة	1	10
تجارة		VIS CHc	8	9
	36 Ni Cr 16	عمود مسنن	1	8
تجارة		مدحرج BC	2	7
	EN-GJL 250	لجاف	1	6
	36 Ni Cr 16	ترس	1	5
	C 35	خابور متوازي	1	4
تجارة		VIS H	3	3
	C 35	سند	2	2
تجارة		VIS CHc	4	1
ملاحظات	المادة	تعيينات	العدد	الرقم
Ech : 1÷2	ضاغط - مخفض	اللقب :		
الصفحة 10/4		الإسم :		

ملف الموارد

حلقة كبح - صامولة محززة

حلقة مرنة



Pour arbre NF E 22-163					Pour alésage NF E 22-165				
d	e	c	l	g	D	E	C	L	G
17	1	25,6	1,1	16,2	40	1,75	27,4	1,85	42,5
18	1,2	26,8	1,3	17	45	1,75	31,6	1,85	47,2
20	1,2	29	1,3	19	47	1,75	33,2	1,85	49,5
25	1,2	34,8	1,3	23,9	50	2	36	2,15	53
30	1,5	41	1,6	28,6	52	2	37,6	2,15	55
35	1,5	47,2	1,6	33	55	2	40,4	2,15	58
40	1,75	53	1,85	37,5	60	2	44,4	2,15	63

فاصل الكتامة

d	D	E
30	40 - 42 - 47 - 52 - 60	7
32	45 - 47 - 52	7
35	47 - 50 - 52 - 62	7
38	52 - 55 - 62	7

Arbres	Jusqu'à 3 inclus	3 à 6 inclus	6 à 10	10 à 18	18 à 30	30 à 50	50 à 80
k 6	+ 6 0	+ 9 + 1	+ 10 + 1	+ 12 + 1	+ 15 + 2	+ 18 + 2	+ 21 + 2
m 5	+ 6 + 2	+ 9 + 4	+ 12 + 6	+ 15 + 7	+ 17 + 8	+ 20 + 9	+ 24 + 11
m 6	+ 8 + 2	+ 12 + 4	+ 15 + 6	+ 18 + 7	+ 21 + 8	+ 25 + 9	+ 30 + 11
n 6	+ 10 + 4	+ 16 + 8	+ 19 + 10	+ 23 + 12	+ 28 + 15	+ 33 + 17	+ 39 + 20
p 6	+ 12 + 6	+ 20 + 12	+ 24 + 15	+ 29 + 18	+ 35 + 22	+ 42 + 26	+ 51 + 32

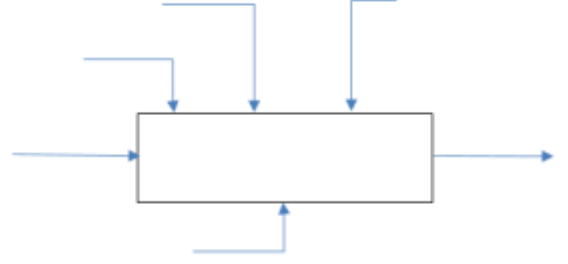
Alésages	Jusqu'à 3 inclus	3 à 6 inclus	6 à 10	10 à 18	18 à 30	30 à 50	50 à 80	80 à 1
D 10	+ 60 + 20	+ 78 + 30	+ 98 + 40	+ 120 + 50	+ 149 + 65	+ 180 + 80	+ 220 + 100	+ 260 + 120
F 7	+ 16 + 6	+ 22 + 10	+ 28 + 13	+ 34 + 16	+ 41 + 20	+ 50 + 25	+ 60 + 30	+ 70 + 30
G 6	+ 8 + 2	+ 12 + 4	+ 14 + 5	+ 17 + 6	+ 20 + 7	+ 25 + 9	+ 29 + 10	+ 30 + 10
H 6	+ 6 0	+ 8 0	+ 9 0	+ 11 0	+ 13 0	+ 16 0	+ 19 0	+ 20 0
H 7	+ 10 0	+ 12 0	+ 15 0	+ 18 0	+ 21 0	+ 25 0	+ 30 0	+ 30 0
H 8	+ 14 0	+ 18 0	+ 22 0	+ 27 0	+ 33 0	+ 39 0	+ 46 0	+ 50 0
H 9	+ 25 0	+ 30 0	+ 36 0	+ 43 0	+ 52 0	+ 62 0	+ 74 0	+ 80 0
H 10	+ 40 0	+ 48 0	+ 58 0	+ 70 0	+ 84 0	+ 100 0	+ 120 0	+ 140 0
H 11	+ 60 0	+ 75 0	+ 90 0	+ 110 0	+ 130 0	+ 160 0	+ 190 0	+ 210 0

ملف الأجوبة

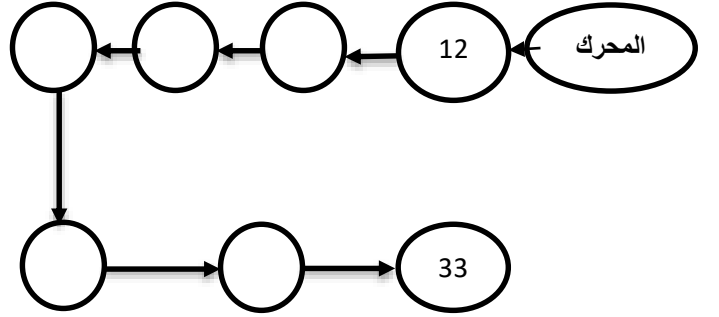
3- دراسة الإنشاء :

أ - تحليل وظيفي وتكنولوجي :

1-3: أكمل مخطط الوظيفة الإجمالية لضغط (A-0)



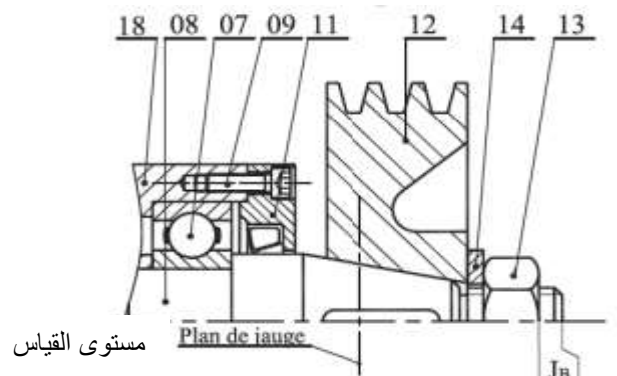
2-3 : أتمم مخطط الدورة الوظيفية :



3-3 : أكمل جدول الوصلات :

القطع	اسم الوصلة	الرمز	الوسيلة
08/ 12			
18/08			
31/30			
(18و02)/17			
30/25			

4-3: انجز سلسلة الأبعاد الخاصة ببعده الشرط J_B :

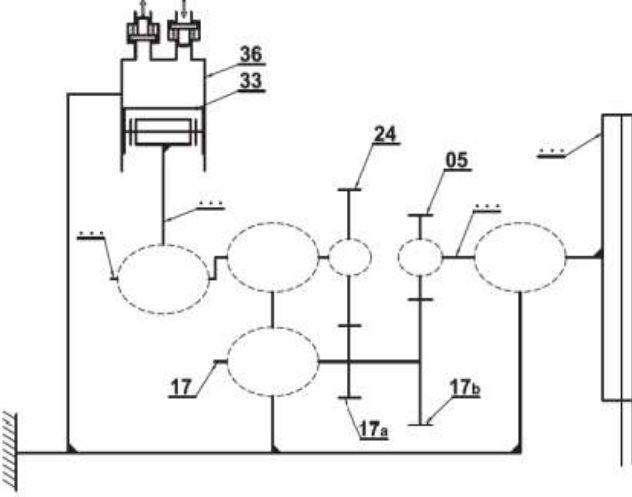


5-3 : أكتب معادلات بعد الشرط J_B .

$$J_{B \max} =$$

$$J_{B \min} =$$

6-3 : أتمم الرسم التخطيطي الحركي للجهاز



7-3 : تعيين المواد : اشرح تعيين المواد التالية .

1-7 : 30CrNiMo8

2-7 : CuSn10P

3-7 : S 235

8-3 : تم تركيب القطعتين 29 و 31 بالتوافق التالي .

$\text{Ø } 25\text{H7/p6}$

- أحسب :

$$J_{eu \max} = \dots\dots\dots$$

$$J_{eu \min} = \dots\dots\dots$$

- استنتج نوع التوافق :



10-3: مميزات عناصر النقل :

أ - أحسب : Z_{17a} و Z_{17b} .

.....

$$Z_{17a} = \dots$$

$$Z_{17b} = \dots$$

ب- أحسب نسبة تخفيض الحركة r_2 بين العمود المسنن 08 والذراع 30 .

.....

$$r_2 = \dots$$

ج - أستنتج سرعة دوران N_{30} لذراع المدورة 30 .

.....

$$N_{30} = \dots$$

4- مقاومة المواد :

أ - ما هو نوع الإجهاد الذي يخضع له العمود

المسنن 08؟

.....
 ب - حسب سرعة دوران العمود (08) .

$$N_{08} = \dots$$

ج - أحسب العزم المطبق على العمود 08 .

.....
.....
.....

$$C_{08} = \dots\dots\dots$$

د - أحسب القطر الأدنى للعمود 08 ليعمل بشكل آمن .

علما أن : المقاومة المرنة للإنزلاق هي .

$$R_{eg} = 150 \text{ N/mm}^2$$

و معامل الأمان $s = 3$.

.....
.....
.....
.....

$$d_{min} = \dots\dots\dots$$

هـ - احسب الزاوية الوردية للالتواء θ بـ ($^\circ/m$)

$$G = 10^4 \text{ N/mm}^2 \quad \text{علما أن :}$$

.....
.....
.....

$$\theta = \dots\dots\dots$$

و - سجل لكل نوع من أنواع المواد المرتبة في الجدول

أدناه - المقاومة التطبيقية للإنزلاق والمقاومة المرنة

للإنزلاق . علما أن : $s = 3$. $R_{eg} = 0.5R_e$.

	المواد	
	16 Cr Ni 6	E 240
$R_e \text{ N/mm}^2$		
$R_{eg} \text{ N/mm}^2$		
$R_{Pg} \text{ N/mm}^2$		

ي - من خلال الجدول ماهي مادة العمود 08 التي تضمن

مقاومته للإجهاد المطبق عليه ؟ .

..... -

5-1: ماهي طريقة الحصول على القطعة رقم 12 ؟

-

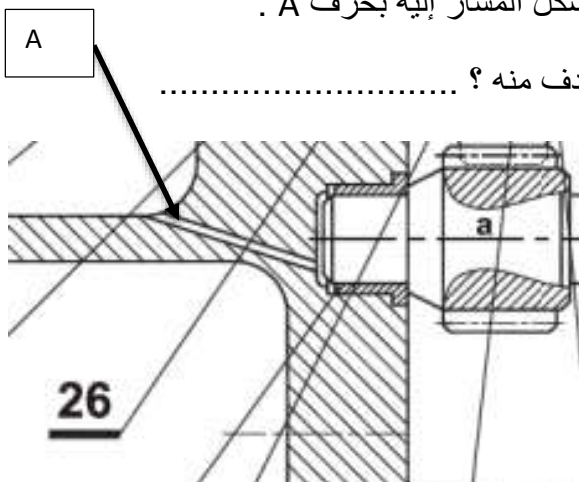
- اشرحها باختصار :

.....
.....
.....
.....

5-2 - في الرسم التجميعي و من جهتي العمود 17 .

يوجد الشكل المشار إليه بحرف A .

- ما الهدف منه ؟

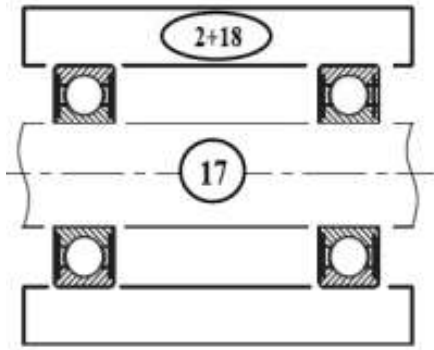


ب - تحليل بنيوي :

- العمل المطلوب :

- من أجل تحسين مردود الجهاز وجعله أكثر كفاءة تم اقتراح تعديل التوجيه في الدوراني للعمود 17 وذلك من خلال استبدال الوسادات 25 بمدرجات ذات صف واحد من الكريات بالتماس نصف

قطري نوع BC : R_1 و R_2 .



أ- في هذه الحالة (الجهاز المدروس) هل العمود دوار

أم الجوف دوار ؟

ب- أكمل التمثيل التالي من خلال وضع الحواجز منع

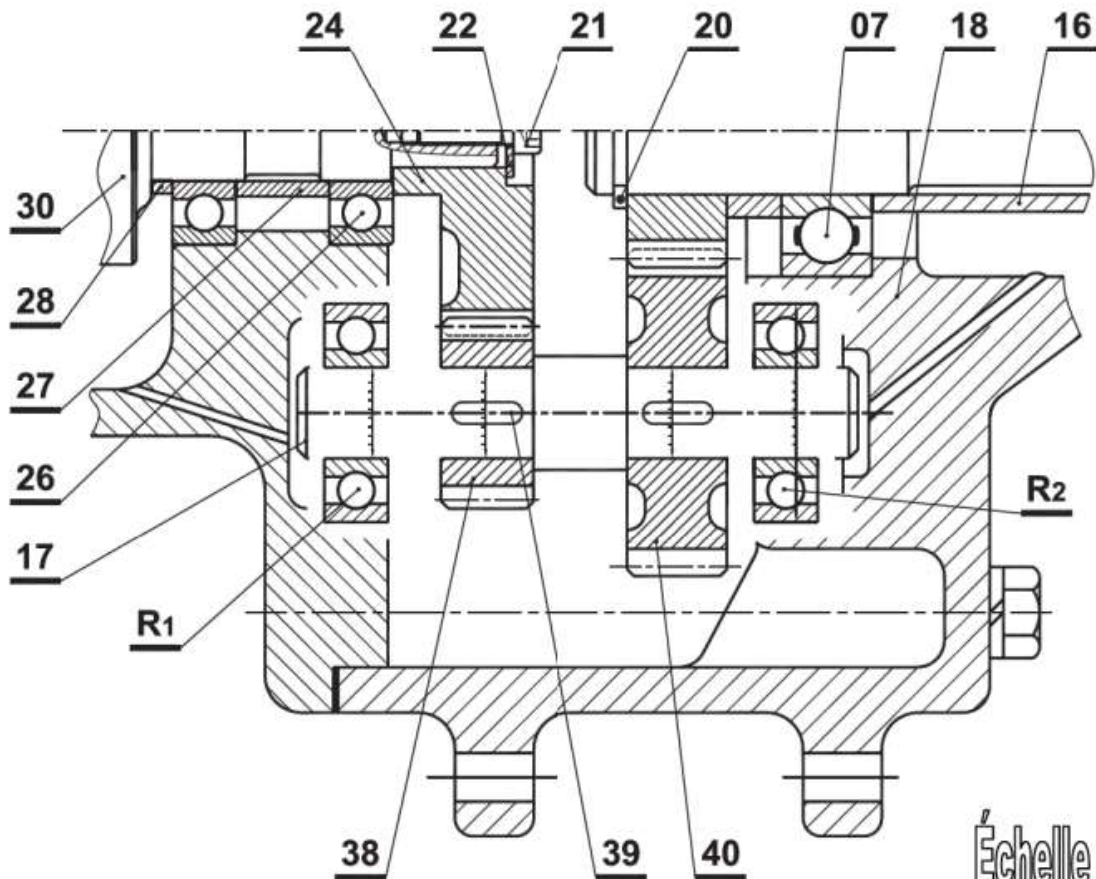
الانتقال في المكان المناسب . (■) .

ت - بالنسبة للحل الجديد المقترح أكمل .

* التوجيه في الدوران للعمود 17 بواسطة المدرجات R_1 و R_2 .

* الوصلة الإندماجية بين العجلتين المسننتين 38 و 40 مع العمود 17 المعدل .

* سجل سماعات (توافقات) تركيب المدرجات و التوافق بين كل من (17/38) و (17/40) .



- الجزء الثاني : الأليات .

* وصف التشغيل لنظام الآلي .

• تبدأ الدورة بالضغط على زر الانطلاق m و العلب ملامسة للملتقط a_0 .

• حضور العلب الفارغة يكون بواسطة البساط المتحرك T_1 وذلك من خلال دوران المحرك M_1 . حتى ملامستها للملتقط a_1 .

• تقديم العلب الى مكان التعبئة يتم بواسطة خروج ساق الدافعة P_1 حتى ملامستها للملتقط S_{11} ثم ترجع الى الوضع الابتدائي .

• عملية التغليف تتم بواسطة خروج ساق الدافعة P_3 حتى ملامستها للملتقط S_{31} و بعد زمن $T_2 = 1\text{ s}$ ترجع .

• بعد نهاية عملية التعبئة يخرج ساق الدافعة P_2 لدفع العلب نحو بساط الإخلاء حتى ملامستها للملتقط S_{21} . ثم ترجع

وتنتهي الدورة .

- العمل المطلوب :

1- أنجز المخطط الوظيفي لتحكم في المراحل والانتقالات (GRAFCET) المستوى الثاني لنظام الآلي .

2- تمثيل المعقب الهوائي لسير النظام الآلي .

