

2019/2018

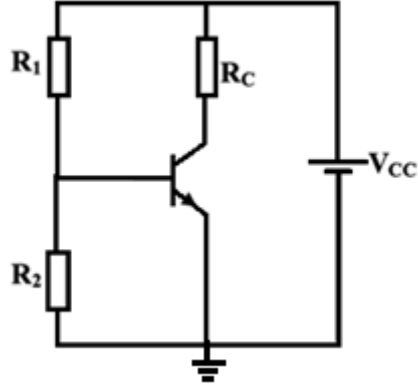
اختبار الثلاثي الثاني في مادة
التكنولوجيا

ثانوية العقيد لطفي

المدة: ساعتين

(الهندسة الكهربائية)

قسم سنة الثانية تقني رياضي



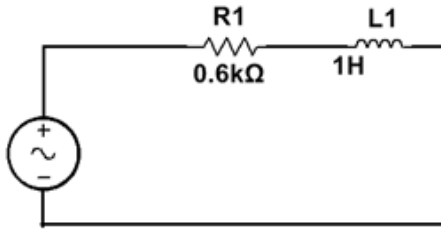
التمرين الأول: ليكن التركيب التالي لاستقطاب المقحل :

$$V_{CC}=20V, V_{BE}=0.5V, V_{CE}=1/2V_{CC}, \beta=100$$

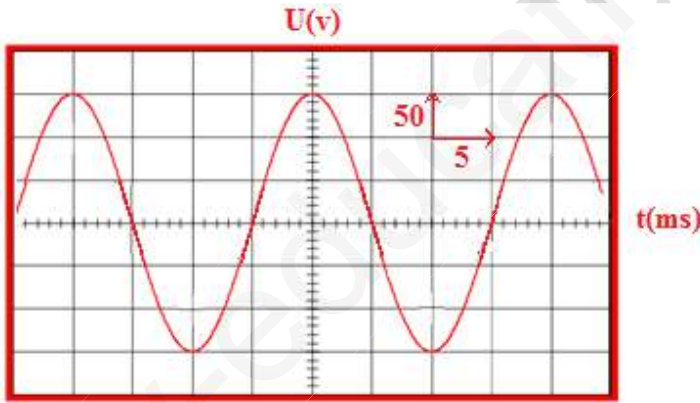
$$R_2=1K\Omega, I_B=50\mu A$$

- 1- اعد رسم التركيب ومثل اتجاه التيارات والتوترات.
- 2- اكتب معادلة مستقيم الحمولة السكوني (مستقيم الحمولة)
- 3- احسب المقاومة R_C والمقاومة R_1 .

التمرين الثاني:



نقوم بتركيب على التسلسل مقاومة $R_1=0.6K\Omega$ ووشية $L_1=1H$ ، نطبق بين طرفي الدارة توتر متناوب الملاحظ على شاشة جهاز راسم الاهتزازات المهبطي.



التوتر الملاحظ على جهاز راسم الاهتزازات المهبطي

- 1- من خلال التوتر المشاهد اعطي قيمة الدور T والتواتر F والنبض ω والقيمة العظمى والفعالة للتوتر.
- 2- احسب ممانعة الدارة RL .
- 3- احسب فرق الطور ϕ لممانعة الدارة.
- 4- اعطي العبارة الرياضية للتوتر.
- 5- أنشئ تمثيل فرينل لممانعة الدارة RL الموافقة لقيمة ϕ .

6- احسب في هذه الحالة شدة التيار المار في الدارة. ثم التوتر بين طرفي كل من المقاومة والوشية.

التمرين الثالث:

ليكن التركيب الكهربائي التالية:

الثنائيات مثالية في التركيب

1- ما هو اسم ودور كل طباق؟

2- من اجل الحصول على تغذية مستقرة ماهي العمليات التي يجب اضافتها؟

الطابق 1: الاستطاعة الظاهرية الاسمية للطابق 1

هي $S_n=200VA$

3- احسب قيمة التوتر U إذا علمت ان نسبة التحويل $m=0,11$.

4- احسب التيار في الثانوي I_2

الطابق 2:

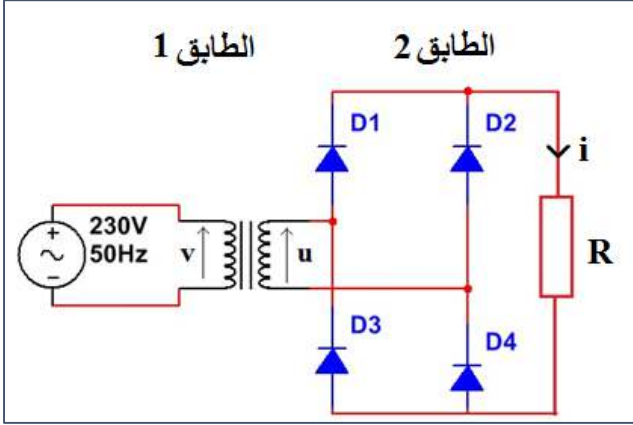
5- ماهي حالة الثنائيات لما:

1- $U > 0$

2- $U < 0$

6- احسب القيمة المتوسطة للتيار المار في المقاومة R .

7- اختر من بين الثنائيات التالية ايها صالح لإنجاز هذا التركيب مع التعليل.



المرجع	1N1200C	1N4937	1BH62	1N5059
V_{IAK} التوتر العكسي	50V	60V	24V	75V

التمرين الرابع:

منشأة تحتوي على 5 مصابيح كل واحد منها يحمل الخصائص التالية : $220 V$ ، 440Ω و محركين

الاول استطاعته $2,5kw$ ومعامل استطاعته $\cos\phi_1=0,55$

الثاني $1,5kw$ ومعامل استطاعته $\cos\phi_1=0,83$

تغذى المنشأة بتيار متناوب جيبي تردده $50hz$ وتوتره $220V$

المطلوب:

1. احسب مختلف الاستطاعات للمنشأة.

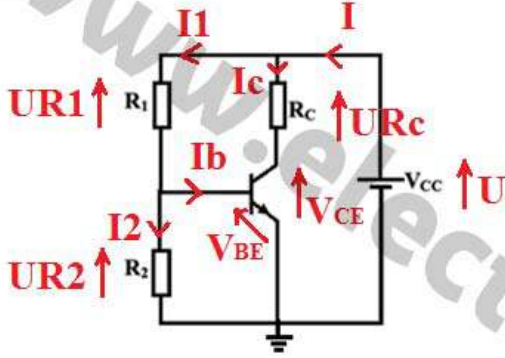
2. احسب شدة التيار الكلية التي تسري في المنشأة.

3. احسب معامل الاستطاعة الاجمالي للمنشأة.

www.electropro.net

تصحيح الاختبار الثلاثي الثاني سنة الثانية هندسة كهربائية

التمرين الاول:



1- تمثيل اتجاه التيارات والتوترات

2- معادلة مستقيم الحمولة السكوني

$$V_{cc} - U_{RC} - V_{CE} = 0$$

$$V_{cc} - R_c \cdot I_c - V_{CE} = 0$$

$$I_c = \frac{V_{cc} - V_{CE}}{R_c}$$

3- حساب المقاومة Rc

$$V_{cc} - U_{rc} - V_{ce} = 0$$

$$U_{rc} = V_{cc} - V_{ce}$$

$$U_{rc} = 20 - 20/2$$

$$U_{rc} = 10V$$

$$I_c = \beta \cdot I_b$$

$$I_c = 100 \cdot 50 \cdot 10^{-6}$$

$$I_c = 0.005A$$

ولدينا

$$R_c \cdot I_c = 10$$

$$R_c = 10 / 0.005$$

$$R_c = 2 \text{ kilo ohm}$$

إذا

- حساب المقاومة R1

$$V_{cc} - U_{r1} - V_{be} = 0$$

$$U_{r1} = V_{cc} - V_{be}$$

$$U_{r1} = 20 - 0.5$$

$$U_{r1} = 19.5V$$

$$U_{r2} = V_{be}$$

$$R2 \cdot I2 = V_{be}$$

$$I2 = V_{be} / R2$$

$$I2 = 0.5 / 1000$$

$$I2 = 0.0005A$$

ولدينا

$$I1 = I_b + I2$$

$$I1 = 50 \cdot 10^{-6} + 0.0005$$

إذا

$$I1 = 0.00055A$$

$$R1 \cdot I1 = 19.5$$

$$R1 = 19.5 / 0.00055$$

$$R1 = 3.5 \text{ kilo ohm}$$

التمرين الثاني :

$$T = 20mS \quad \text{1- قيمة الدور}$$

$$F = 1/T = 50Hz \quad \text{قيمة التواتر}$$

$$\omega = 2 \cdot \pi \cdot F \quad \text{قيمة النبض}$$

$$\omega = 2 \cdot 3.14 \cdot 50$$

$$\omega = 314 \text{ rad/s}$$

$$U_{max} = 150V \quad \text{القيمة العظمى للتوتر}$$

$$U_{eff} = \sqrt{2} \cdot U_{max} \quad \text{القيمة الفعالة}$$

$$U_{eff} = 212V$$

2- ممانعة الدارة

$$Z = \sqrt{R^2 + (L\omega)^2}$$

$$Z = \sqrt{(600)^2 + (1 \cdot 314)^2}$$

$$Z = 677,19 \text{ ohm}$$

3- حساب فرق الطور

$$\tan \varphi = L\omega / R$$

$$\tan \varphi = (1 \cdot 314) / 600$$

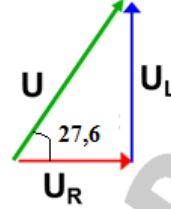
$$\tan \varphi = 0.523$$

$$\varphi = 27,62^\circ$$

4- العبارة الرياضية للتوتر

$$U(t) = 150(\sin 314t + 27,62)$$

5- تمثيل فريزل



6- شدة التيار المار في الدارة

$$U = Z.I$$

$$I = U/Z$$

$$I = 212/677,19$$

$$I = 0.313A$$

التوتر بين طرفي المقاومة

$$U_{R1} = R1.I$$

$$U_{R1} = 600.0,313$$

$$U_{R1} = 187,8V$$

التوتر بين طرفي الوشيعة

$$U_{L1} = Z_{L1}.I$$

$$U_{L1} = (L1.w).I$$

$$U_{L1} = 314 . 0,313$$

$$U_{L1} = 98,282V$$

التصحيح من موقع

www.electropro.net

للأستاذ بلمادي محمد

التمرين الثالث :

1- اسم ودور كل طباق

الطابق 1 : محول احادي الطور دوره : تخفيض التوتر

الطابق 2 : مقوم ثنائي النوبة بجسر غريتش دوره : تحويل اشارة ثنائية الاتجاه الى اشارة احادية الاتجاه

2- من اجل الحصول على تغذية مستقرة نظيف مكثفة الترشيح ومنظم

3- حساب قيمة التوتر U

$$\begin{aligned}m &= U/V \\ U &= m.V \\ U &= 0,11 . 230 \\ U &= 25,3V\end{aligned}$$

4- حساب التيار في الثانوي I2

$$\begin{aligned}S_n &= U.I_2 \\ I_2 &= S_n/U \\ I_2 &= 200/25,3 \\ I_2 &= 7,90A\end{aligned}$$

5- حالة الثنائيات

U > 01- D1 و D4 ممران D2 و D3 محصوران
U < 02- D1 و D4 محصوران D2 و D3 ممران

6- حساب القيمة المتوسطة للتيار المار في المقاومة R

$$U_{RMOY} = \frac{2.U_{RMAX}}{\pi}$$

$$U_{RMOY} = 2 \cdot \sqrt{2} \cdot 25,3 / 3,14$$

$$U_{RMOY} = 22,79V$$

7- الثنائيات الصالحة للتركيب هي الثنائيات ذات المرجع 1N5059

لأنها تتحمل توتر عكسي يساوي V 75

وفي التركيب يجب ان نختار ثنائيات تتحمل ضعف التوتر الاعظمي

$$\sqrt{2} \cdot 25,3 \cdot 2 = 71,55V \quad \text{اي اكثر من}$$

التمرين الرابع :

1- حساب مختلف الاستطاعات

$$P=U.I=U.(U/R)=220.(220/440) \quad \text{استطاعة الفعالة لمصباح}$$
$$P= 110W$$

الاستطاعة الارتكاسية	الاستطاعة الفعالة	العنصر
0	$110 \cdot 5 = 550W$	5 مصابيح
$\tan(56.83).2500=3796,2VAR$	2500W	المحرك 1
$\tan(33,90).1500=1008VAR$	1500W	المحرك 2
4804,2VAR	4550W	المجموع

2- شدة التيار الكلية

$$S=\sqrt{P^2 + Q^2}$$

$$S= 6616,8AV$$

$$S=U.I$$

$$I=S/U$$

$$I=6616,8/220$$

$$I=30A$$

3- معامل الاستطاعة الاجمالي

$$P_T=S.\cos \phi$$

$$\cos \phi = \frac{P_T}{S}$$

$$\cos \phi = 0,68$$

التصحيح من موقع

www.electropro.net

للأستاذ بلمادي محمد