

الموضوع: نظام آلي للتعبئة (Système automatisé d'embouteillage)

يحتوي الموضوع على 11 صفحة.

- ملف العرض من الصفحة 11/01 إلى 11/07.
- العمل المطلوب من الصفحة 11/08.
- وثائق الإجابة الصفحات 11/09، 11/10 و 11/11

دفتر الشروط:

1. **الهدف من التآلية:** يهدف النظام الآلي إلى ملء قارورات بسائل وغلقتها ضمن مجموعات من 4 قارورات في كل مركز عمل ثم تُوضَّب بعدها داخل علب كارتونية ذات سعة 24 قارورة، ليتم إجلائها وشحنها على ألواح خشبية (Palettes en bois) بعدد 50 علبة وذلك بصفة آلية مستمرة ومنتظمة.

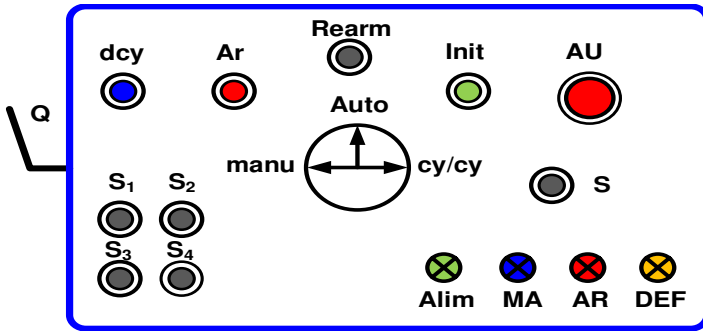
2. **التشغيل:** بعد العمل التحضيرى من ملء للخزان بالسائل وتعبئة السدادات داخل قنواتها وحضور القارورات في جميع مراكز العمل كما هو موضح في شكل المناولة الهيكلية للنظام (الصفحة 5)، ينطلق النظام الآلي الإنتاجي في التشغيل المستمر مباشرة بعد الضغط على الزر **dcy** وذلك بإتيان القارورات في كل مراكز العمل وفق العمليات التالية:

○ **الأشغولة 1 "تقديم 4 قارورات فارغة "**: تنطلق الأشغولة بخروج ذراع الرافعتين **B** و **E** **أنيا مع** دخول ذراع الرافعة **A**، بعدها يتم تقديم أربع قارورات ($N_1=4$) فارغة إلى مركز الملء بواسطة البساط **1** الذي يُديره المحرك **M₁**، ليتم الكشف عن حضورها تحت نظام الملء بواسطة الملتقط **cp₁** (خلية كشف وعدّ 4 قارورات) وتنتهي الأشغولة.

○ **الأشغولة 2 "ملء وغلغ القارورات "**: بعد حضور 4 قارورات فارغة في مركز الملء و 4 قارورات مملوءة من فوقها سداة إلى مركز الغلق، تنطلق الأشغولة بنزول ذراع الرافعة **C** ليُفتح بعدها الكهروصمام **EV** لمدة زمنية قدرها $t_1=20s$ تسمح بملء مجموعة القارورات الفارغة **وفي آن واحد** نزول ذراع الرافعة **D** لغلغ مجموعة القارورات المملوءة والمسدودة وتنتهي الأشغولة.

ملاحظة: يتم وضع السدادات على القارورات ميكانيكيا، العملية خارج الدراسة

- الأشغولة 3 " توضع القارورات في العلب الكارتونية " : بعد الكشف عن حضور علبة كارتونية بسعة $N_2=24$ قارورة في مركز التوضيب بواسطة الملتقط k_2 تدفع الرافعة F مجموعة 4 قارورات جاهزة داخل العلبة ثم يرجع ذراع الرافعة إلى وضعية الراحة وتنتهي الأشغولة .
- الأشغولة 4 " تحويل القارورات " : بعد نهاية عمليتي الملاء والتوضيب تنطلق أشغولة التحويل بدخول ذراع الرافعتين B و E معا وخروج ذراع الرافعة A لتجر مجموعة القارورات النصف جاهزة (4 قارورات مملوءة ومغطاة بسدادات) من فوق البساط 1 الذي يُديره المحرك M_1 إلى مركز الغلق إلى غاية ملامسة الملتقط k_1 وتنتهي الأشغولة.
- الأشغولة 5 " إجماع وعد العلب الكارتونية الجاهزة " : بعد نهاية توضيب 24 قارورة داخل العلبة الكارتونية تجر هذه الأخيرة من فوق البساط 2 الذي يُديره المحرك M_2 إلى مركز الغلق إلى غاية ملامسة الملتقط k_2 أين تغلق بواسطة الرافعة G بعدها تجر مرة ثانية من فوق البساط 2 الذي يُديره المحرك M_2 إلى غاية عبورها من أمام الملتقط cp_2 لعدّ $N_3=50$ وتنتهي الأشغولة. ليتم شحنها يدويا على اللوح الخشبي من طرف عامل.



- 3. الاستغلال: لتشغيل النظام الآلي يستوجب وجود عاملين 02:
- تقني مختص: للصيانة الدورية، المراقبة والتهيئة، البرمجة بواسطة API، القيادة والأمن من خلال لوحة التحكم المقابلة:

- عامل دون تخصص: وظيفته ملء الخزان بالسائل، تعبئة القناة بالسادة، التنظيف وشحن العلب الجاهزة على اللوح الخشبي.

- 4. الأمن: حسب القوانين المعمول بها في النظام الدولي (SI) لضمان الأمن.
- 5. الجاهزية: يستوجب على النظام الآلي ألا يتوقف أكثر من 30mn في اليوم الواحد للحفاظ على مردوده.
- 6. دليل دراسة أنماط التشغيل والتوقف د.د.أ.ع.ت (GEMMA):

➤ دراسة حلقة التشغيل العادي

- عندما يكون النظام الآلي في وضعية الراحة (جميع منفذات الجزء المنفذ في الحالة الابتدائية) يضع التقني المبدلة في وضعية Auto وبالضغط على dcy يبدأ النظام الآلي في:

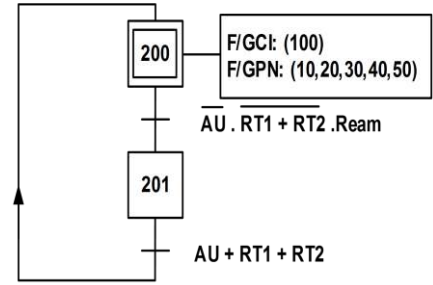
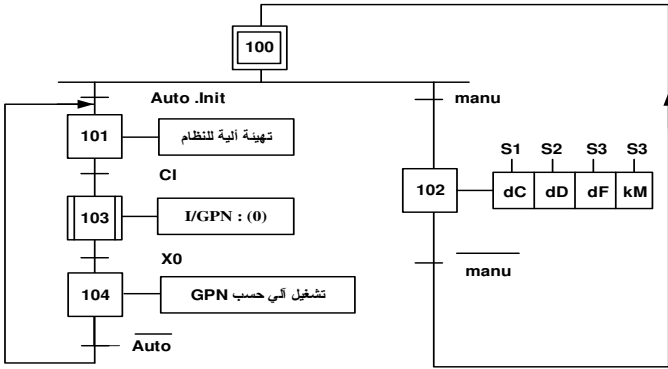
9- جدول الاختيارات التكنولوجية

إجراء وعدّ العلب الكارتونية	تحويل القارورات	توضيب القارورات في علب	ملء وغلق القارورات	تقديم 4 قارورات فارغة	
إجراء وعدّ العلب الكارتونية	تحويل القارورات	توضيب القارورات في علب	ملء وغلق القارورات	تقديم 4 قارورات فارغة	
M_2 محرك لا تزامني 3~ إتجاه واحد للدوران رافعة مزدوجة المفعول G	E, B, A : رافعات مزدوجة المفعول M_1 محرك لا تزامني 3~ إتجاهين للدوران	F : رافعة مزدوجة المفعول	C, D : رافعات مزدوجة المفعول EV : كهروصمام	E, B, A : رافعات مزدوجة المفعول M_1 محرك لا تزامني 3~ إتجاهين للدوران	المنفذات
KM_2 : ملامس كهربائي dG : موزع 5/2 كهروهوائي ثنائي الاستقرار $dG^+ dG^-$: خروج ودخول ذراع الرافعة	dA, dE, dB : موزعات كهروهوائية 5/2 ثنائية الإستقرار dE^-, dB^-, dA^+ خروج ودخول أذراع الرافعات KM_1 : ملامس كهربائي T_2 : مؤجلة	dF : موزع 5/2 كهروهوائي ثنائي الاستقرار $dF^+ dF^-$: خروج ودخول ذراع الرافعة	dD : موزع 5/2 dC : موزع 4/2 موزعات أحادية الإستقرار KEV : ملامس الكهروصمام T_1 : مؤجلة	dA, dE, dB : موزعات 5/2 ثنائية الإستقرار dE^+, dB^+, dA^- : خروج ودخول أذراع الرافعات KM_1 : ملامس كهربائي	المنفذات المتصدرة
g_1, g_0 ملتقطات نهاية الشوط k_2 : ملتقط الكشف عن العلب cp_2 : خلية الكشف وعد العلب 50	e_0, b_0, a_0 ملتقطات نهاية الشوط k_1 : ملتقط الكشف عن 4 قارورات نصف جاهزة في مركز الغلق $t_2 = 10 s$	f_0, f_1 ملتقطات نهاية الشوط K_2 : ملتقط الكشف عن وجود علب كارتونية	d : ملتقط نهاية الشوط c : ملتقط نهاية الشوط k_0 : ملتقط حضور قارورات $t_1 = 20 s$	e_1, b_1, a_1 ملتقطات نهاية الشوط cp_1 : خلية الكشف وعد 4 قارورات فارغة	الملتقطات

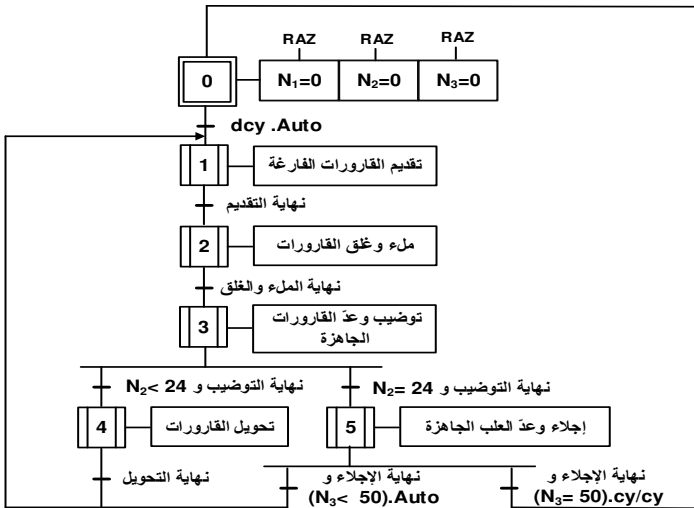
القيادة الحماية والأمن : **Ream** : إعادة تسليح أجهزة الحماية _ **Auto** : آلي _ **Ar** : توقيف في نهاية الدورة _ **manu** : التشغيل اليدوي _ S_1, S_2, S_3, S_4 : ضواغط التشغيل اليدوي بدون ترتيب _ **S** : ضاغط التشغيل اليدوي بترتيب _ **AU** : توقيف إستعجالي _ **cy/cy** : تشغيل دورة بدورة _ **dcy** : بداية الدورة _ **Init** : التهيئة _ RT_1, RT_2 : مراحل حرارية _ **RAZ** : إرجاع العدادات إلى الصفر $N_1=N_2=N_3=0$. شبكة التغذية : **230V/ 400V - 50 Hz**

متن القيادة و التهيئة GCI :

متن الأمن (GS):

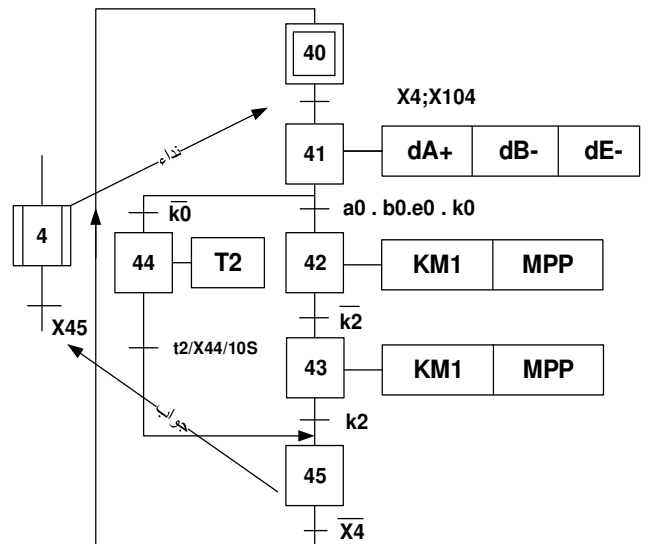
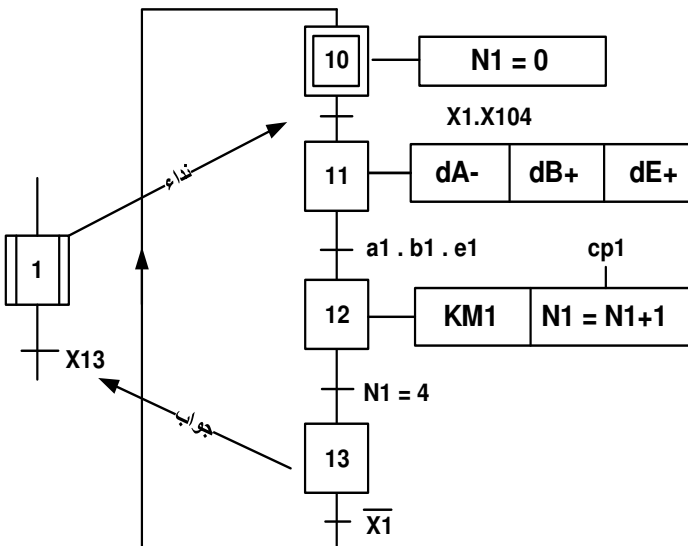


متن الإنتاج العادي (GPN)

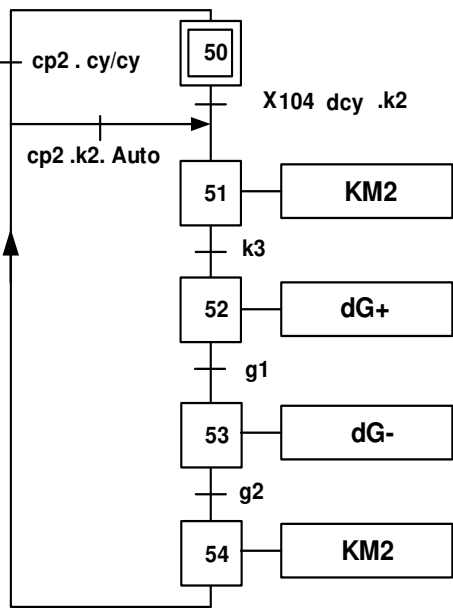


الأشغولة 1 " تقديم قارورات فارغة "

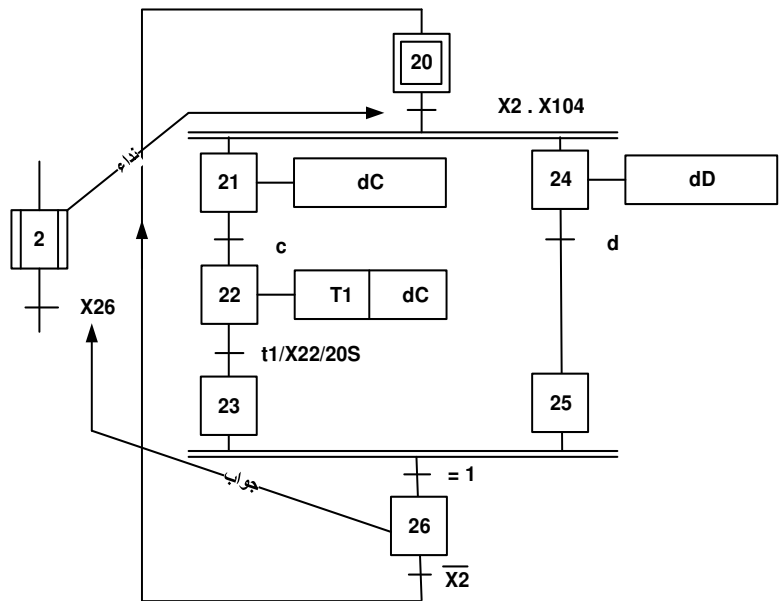
الأشغولة 4 " تحويل القارورات "



الأشغولة 5 "إجلاء العلب الجاهزة"

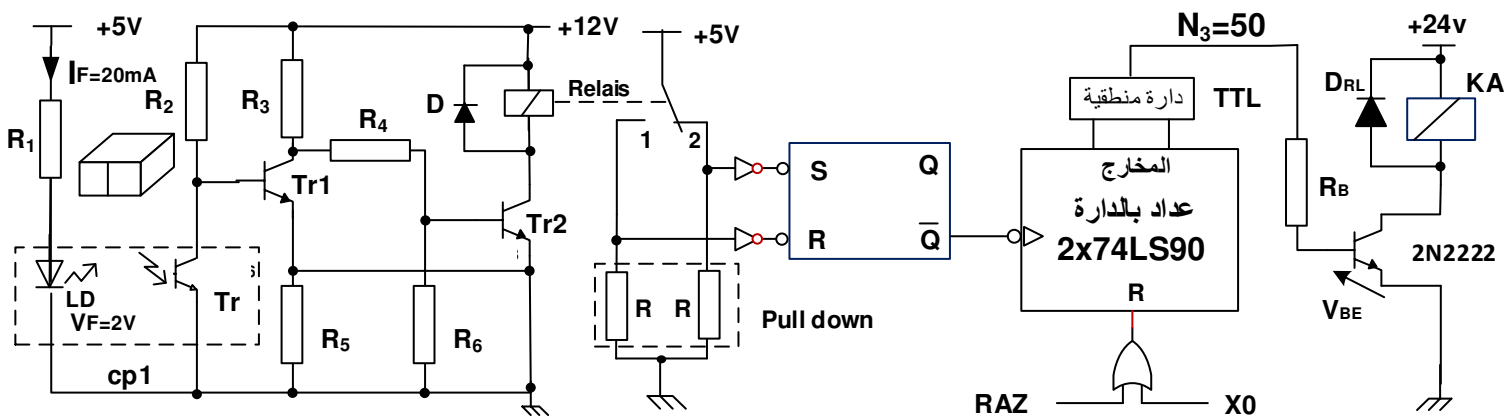


الأشغولة 2 "ملء وغلق القارورات"

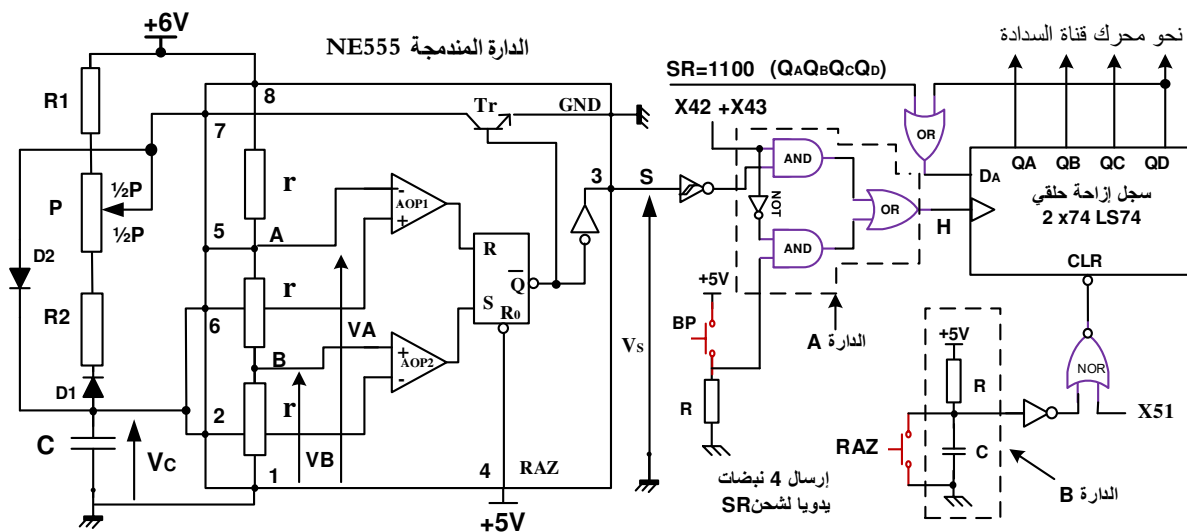


11- إنجازات تكنولوجية:

○ دائرة الكشف وعد العلب الكارتونية الجاهزة: الشكل 01



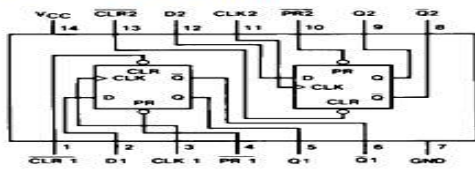
○ دائرة إشارة الساعة H بالدائرة المندمجة NE555 وسجل الإزاحة : الشكل 02



$P = 10K\Omega$, $R_2 = 4.7K\Omega$, $C = 100\mu F$, $R_1 = 10K\Omega$, $r = 5K\Omega$

○ الدارة المندمجة 74LS74 : (من وثائق الصانع)

Connection Diagram



Function Table

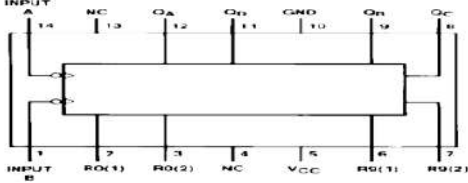
Inputs				Outputs	
PR	CLR	CLK	D	Q	Q-bar
L	H	X	X	H	L
L	L	X	X	L	H
L	L	X	X	H (Note 1) H (Note 1)	
H	H	T	H	L	L
H	H	T	L	L	H
H	H	L	X	Q ₀	Q ₀ -bar

L = LOW State
H = HIGH State
X = Don't Care
T = Positive Edge Transition
Q₀ = Previous Condition of Q
Note 1: This condition is nonstable; it will not persist when preset and clear

○ الدارة المندمجة 74LS90 : (من وثائق الصانع)

** Datasheet du Compteur 74LS90**

Connection Diagram



Reset/Count Truth Table

Reset Inputs				Output			
R0(1)	R0(2)	R9(1)	R9(2)	Q _D	Q _C	Q _B	Q _A
H	H	L	X	L	L	L	L
X	X	H	H	L	L	L	L
X	L	X	L	COUNT			
L	X	L	X	COUNT			
L	X	X	L	COUNT			
X	L	L	X	COUNT			

العمل المطلوب

I. التحليل الزمني :

س1 : فسر التعيين التالي : (10,20,30,40,50) : F/ GPN .

س2 : أكمل مخطط تدرج المتامن : GCI , GPN , GS على وثيقة الإجابة 1 .

س3 : أنشئ متمن الأشغولة 3 من وجهة نظر جزء التحكم PC ؟ .

س4 : أكمل ملء جدول معادلات التنشيط ، التخميل والأفعال لبعض مراحل الأشغولة 2 على وثيقة الإجابة 1 .

س5 : أكمل ربط دارة المعقب الهوائي للأشغولة 2 على وثيقة الإجابة 1 .

س6 : أكمل ربط دارة المعقب الكهربائي للأشغولة 5 على وثيقة الإجابة 2 .

س7 : أكمل ملء د.د.أ.ع.ت. (GEMMA) حسب دفتر الشروط على وثيقة الإجابة 2 .

II. التحليل المادي :

دارة الكشف وعد اللعب الكارتونية الجاهزة : الشكل 01 الصفحة 11/07

س8 : لحماية الثنائي LD وفي التشغيل الإسمي حدد قيمة المقاومة R₁ ؟ .

س9 : أكمل ملء جدول تشغيل دارة الكشف وعد اللعب الكارتونية الجاهزة (N₃=50) على وثيقة الإجابة 3 .

س10 : أكمل ربط التصميم المنطقي لدارة العداد N₃ بالدارة المندمجة SN 74LS90 لعد 50 لعبة جاهزة على وثيقة الإجابة 3 .

دارة إشارة الساعة H بالدارة المندمجة NE555 : الشكل 02 الصفحة 11/07

س11 : أكتب العبارة الحرفية لزمن الشحن t_H وزمن التفريغ t_L، ثم إستنتج العبارة الحرفية للدور T لإشارة الساعة H .

س12 : أحسب كل من قيمة الدور T والنسبة الدورية α ؟

س13 : ما دور كل من العناصر التالية: المضخمات AOP₁ و AOP₂ ، القلاب RS ؟

س14 : أحسب قيمة كل من التوترين V_A و V_B ، وماذا يمثلان ؟

III. وظيفة الإستطاعة

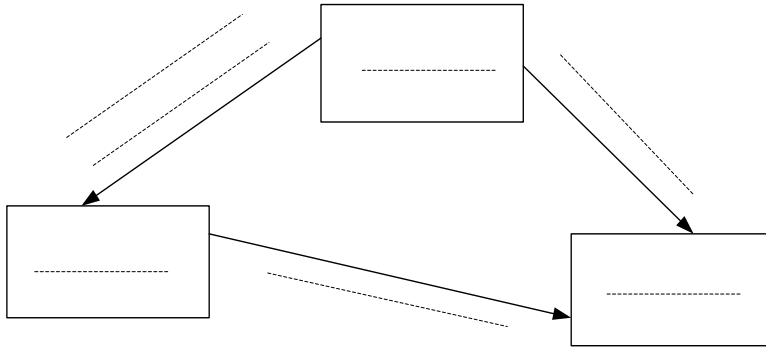
س15 : أكمل ربط دارة التغذية الهوائية للرافعات D و C على وثيقة الإجابة 3 .

س16 : فسر التعيين الخاص بالموزعات الكهروهوائية التالية : الموزع 5/2 و الموزع 4/2 ؟

س17 : لتغذية احد المنفذات المتصدرة استعملنا محول أحادي الطور له الخصائص التالية: 220/24V , 50Hz , 120VA يغذي حمولة مقاومة ، مقاومات الاولي والثانوي R₁=4Ω , R₂=0,1Ω ، من أجل نسبة الهبوط في التوتر 5% ، أحسب المقاومة المرجعة للثانوي .

الاسم واللقب: وثيقة الإجابة 1: (تعاد مع أوراق الإجابة)

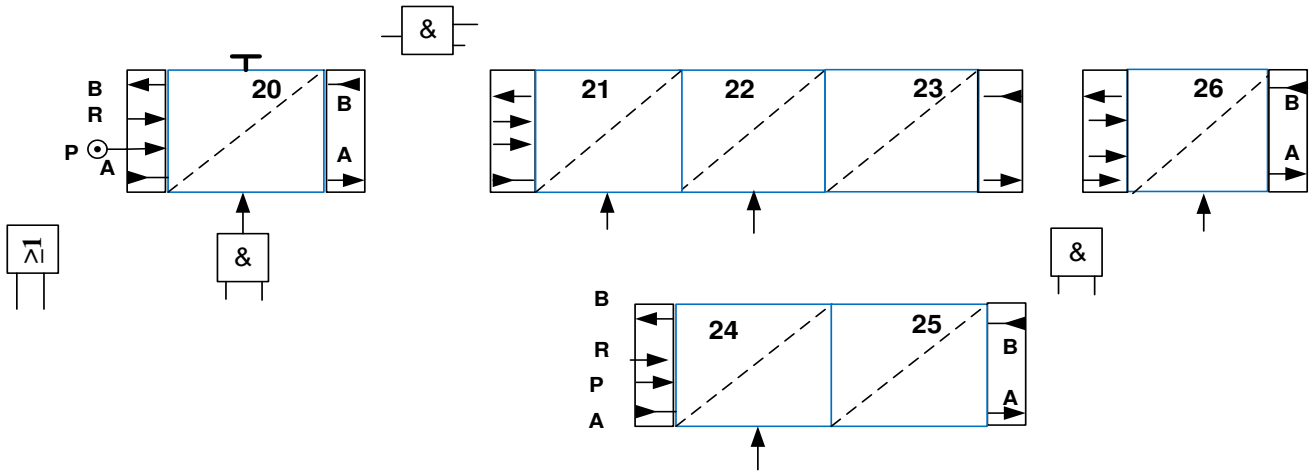
ج2: التدرج بين المتامن :



ج4: جدول معادلات التنشيط، التخميل والأفعال لبعض مراحل الأشغولة 02 :

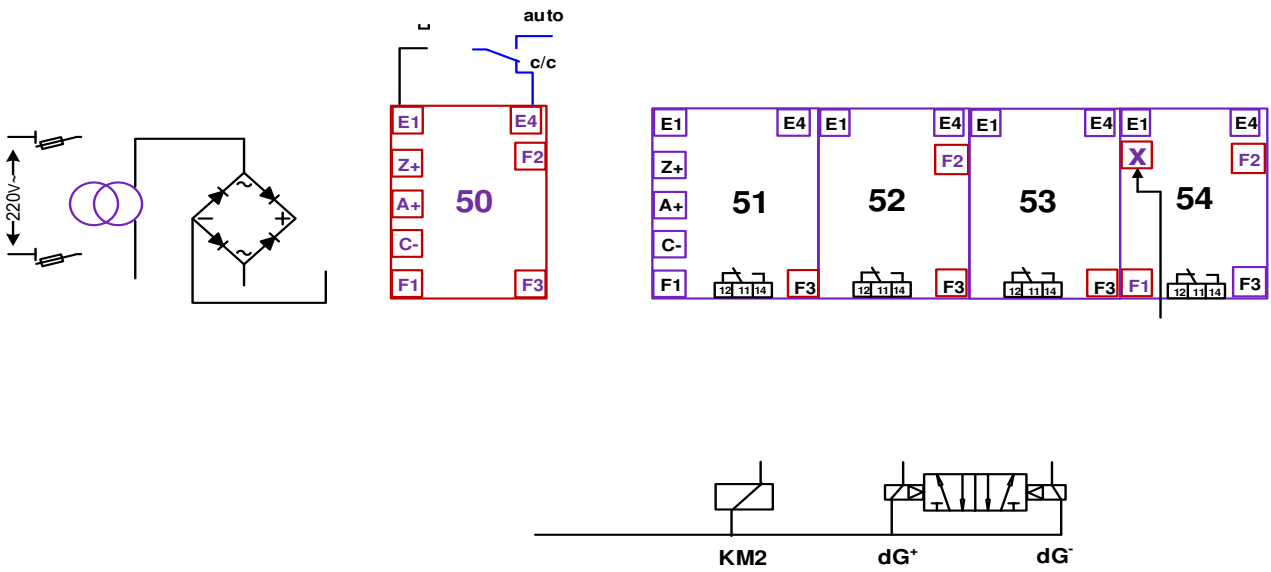
المرحلة	التنشيط	التخميل	الأفعال
20			
21			
25			
26			

ج5: المعقب الهوائي للأشغولة 02 :

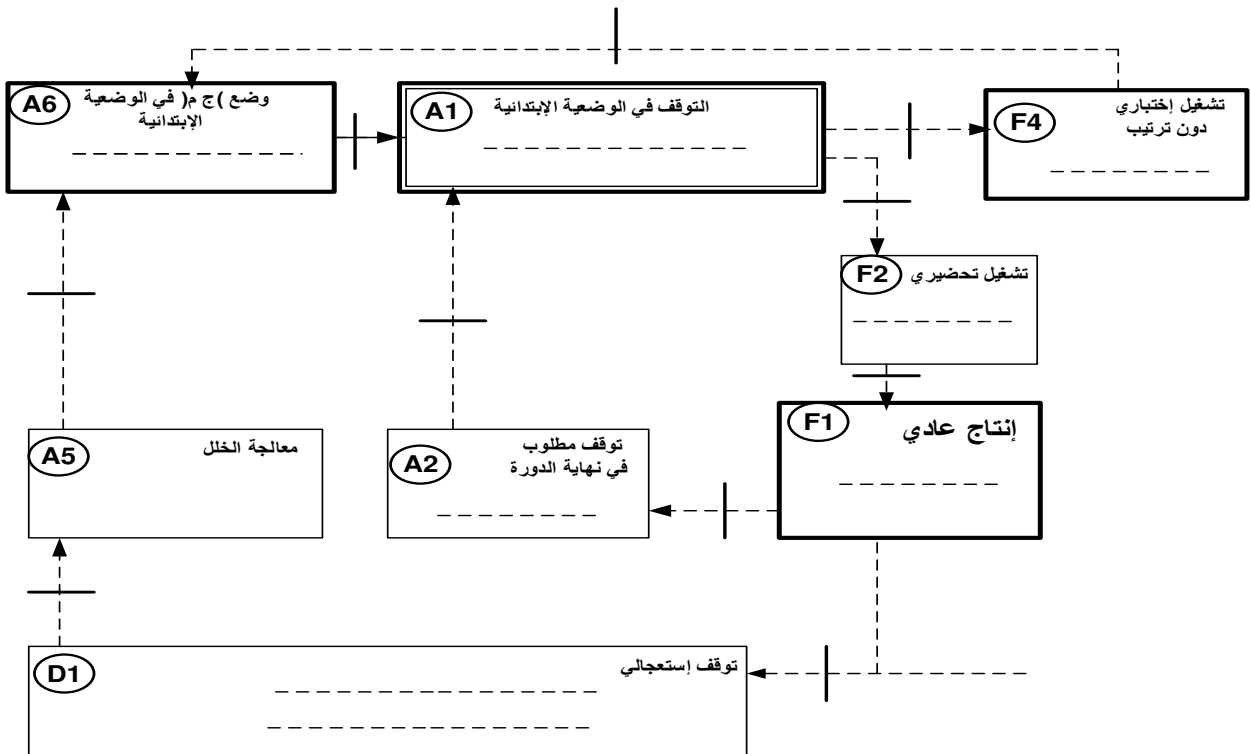


الاسم واللقب: وثيقة الإجابة 2: (تعاد مع أوراق الإجابة)

ج6: المعقب الكهربائي للأشغولة 5 "إجراء اللعب الجاهزة" تشغيل آلي/د/د):



ج7: ملء د.د.أ.ع.ت. (GEMMA) حسب دفتر الشروط

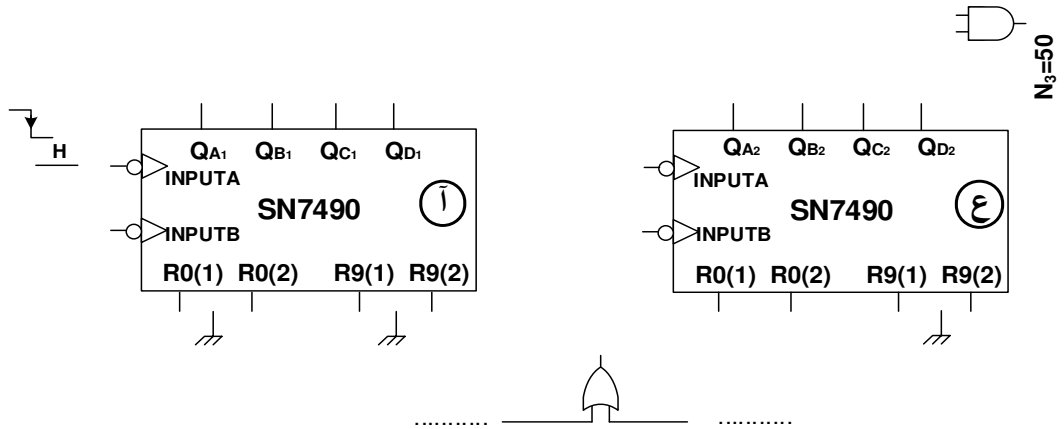


الاسم واللقب: وثيقة الإجابة 3: (تعاد مع أوراق الإجابة)

ج9: جدول تشغيل دائرة الكشف وعد 50 علبة كارتونية موضّبة :

العداد N_3	المخرج \bar{Q}	حالة S	حالة R	حالة وشيعة المرحل	حالة المقحل Tr2	حالة المقحل Tr1	حالة المقحل Tr	العناصر
								الحزمة
								غياب العلبة
								حضور العلبة

ج 10: المنطقي لدارة العداد بالدائرة المندمجة لعدّ 50 علبة موضّبة



ج 15: دائرة التغذية الهوائية للرافعات D و C :

