

الجمهورية الجزائرية الديمقراطية الشعبية

وزارة التربية الوطنية

القسم : 3 هندسة كهربائية

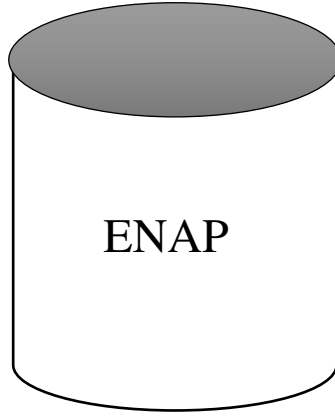
ثانوية حدادي حمانة سوق اهراس

الاختبار الرسمي الثاني في مادة الكهرباء

المدة : 4 ساعات

الأستاذ : زوايزية الناصر

نظام آلي لملئ الدهان



يحتوي الاختبار على 13 وثيقة :

- دفتر الشروط الصفحة رقم 2 و 3
- المناولة الهيكلية صفحة رقم 4
- المناولة الزمنية ولوحة التحكم على الصفحة 5
- الصفحات 6,7,8 جدول التكنولوجيا و وثائق الصانع و الدارة الالكترونية
- الصفحات 9 و 10 وثيقة الأسئلة
- الصفحات 11 و 12 و 13 وثائق الإجابة تعاد مع الورقة المزدوجة.

الهدف : يجب على النظام أن يقوم بعملية ملء و غلق مع إرفاق بطاقة الصانع في وقت قياسي من اجل تلبية الطلبات في حينها.

المواد الأولية :

- دهان معد ومحضر مسبقا بواسطة نظام خارج عن الدراسة.

- علب معدنية ذات سعة 1Kg.

- أغطية حسب المواصفات المطلوبة.

الوصف : يحتوى النظام على أربعة مراكز أساسية

- مركز الإتيان بالعلب.

- مركز الملء.

- مركز الغلق .

- مركز اللصق (وضع بطاقة الصانع).

التشغيل :

مركز الإتيان : يتم فيه وضع العلب من طرف عامل على بساط متحرك

مركز الملء: يتم فيه الملء حيث بعد الكشف على حضور العلبه يفتح الصمام الهوائي لمدة زمنية توافق الكمية المطلوبة بعد انتهاء المدى تتم عملية إخلاء المركز على مرحلتين الأولى صعود الرافع **B** و الثانية دخول الرافعة **A**.

مركز الغلق : توضع الأغطية بشكل ميكانيكي و تتم عملية الغلق من خلال الرافعة **C** أما عملية الإخلاء فتتم بنفس الطريقة ومراحل في مركز الملء.

مركز اللصق : يتم فيه وضع بطاقة الصانع بواسطة نظام ميكانيكي بالإضافة لعملية العد.

أنماط التشغيل و التوقف: لا يسمح النظام ببداية **starte** الدورة بدون تحديد النمط المراد تشغيله و يتم ذلك بواسطة مبدلة بثلاث وضعيات.

C/C: تشغيل دورة بدورة.

AUTO: تشغيل آلي.

TEST: نمط الاختبار بدون ترتيب لتأكد من سلامة المنفذات و الملتقطات.

الأعمال التحضيرية : يجب تواجد علبه واحدة على الأقل في مركز الإتيان و ملء الخزان بالدهن و تواجد الأغطية في الأنبوب بالإضافة لوضع

اسطوانة الورق اللاصق ويدل على ذلك الشرط **cp1.R.C.B**

الأعمال الختامية : لا تنتهي الدورة إلا بعد خلو البساط 1 و 2 و 3 تماما و يكون ذلك عندما يتحقق الشرط التالي

Fin. cp1 + cp3 + cp5: وتبدأ بطلب التوقف بالضغط على **ARETFIN**.

يتوفر النظام على نمط التوقف في مرحلة معينة ويكون ذلك بالضغط على زر PAUSE ويتم العودة إلى العمل الآلي بواسطة إعادة الضغط على نفس الزر.

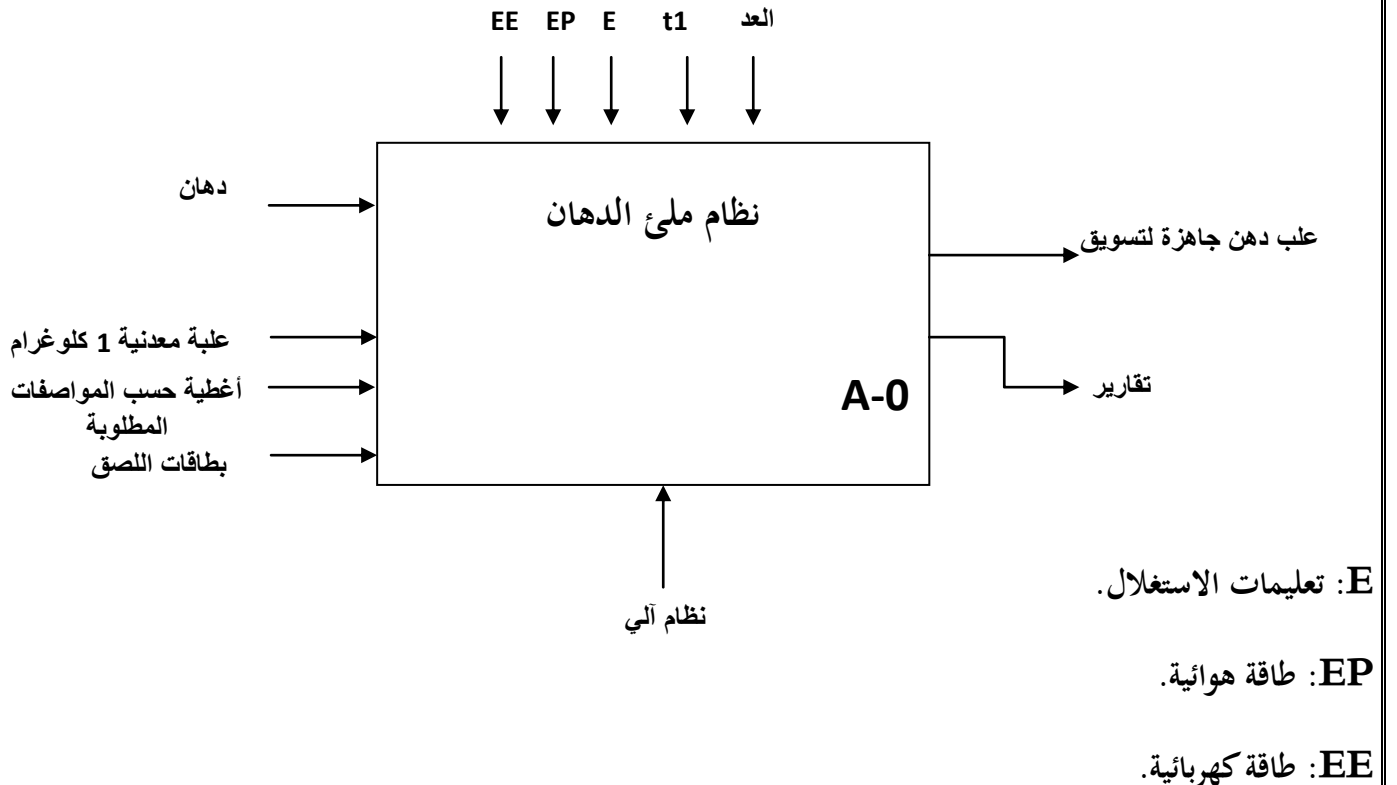
التوقف الاستعجالي: الضغط على زر AU لأي سبب يؤدي بنظام إلى التوقف و انقطاع الطاقة

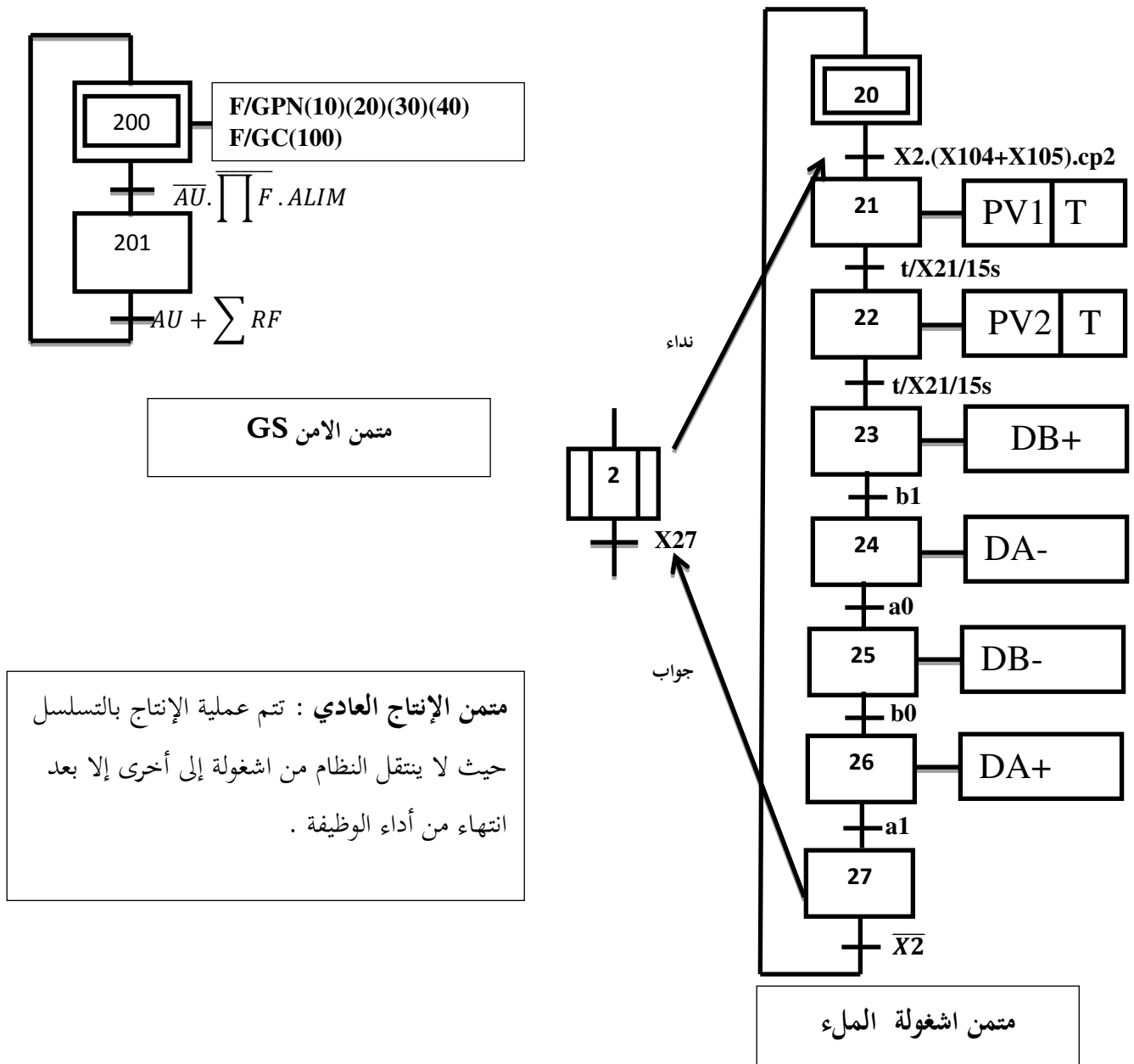
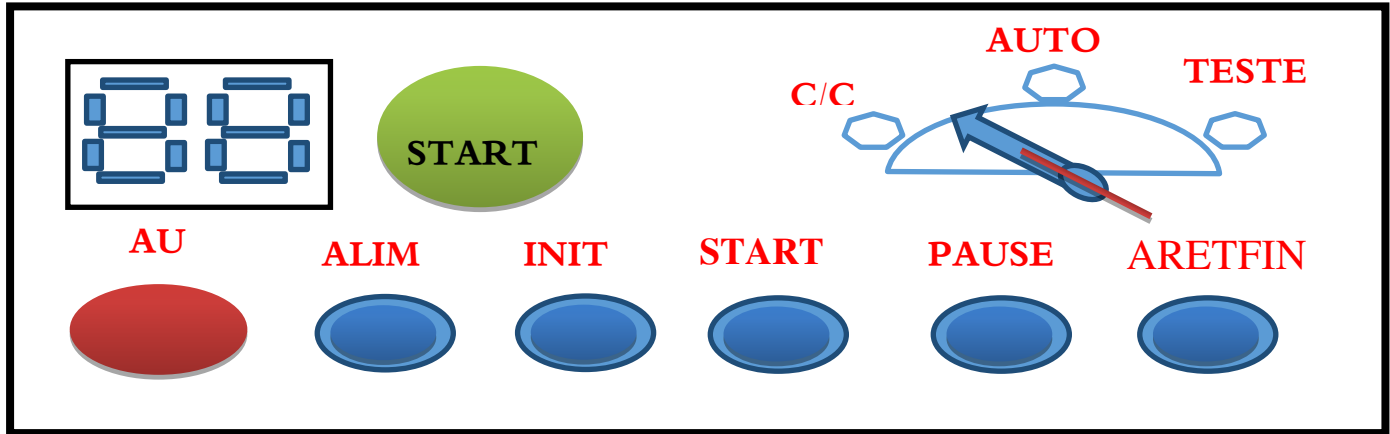
في حالة حدوث حمل زائد تفتح المرحلات الحرارية للمحركات البساط و يؤدي ذلك أيضا إلى توقف النظام و انقطاع الطاقة بعد إعادة الطاقة بواسطة زر (ALIM) و الانتهاء من عملية التحضير بعد الخلل (زوال مسببات الخلل) يجب تهيئة النظام (INIT) من اجل بداية التشغيل من جديد

الأمن:

النظام يتعامل مع مواد كيميائية (الدهان) و منفذات ذات استطاعة كبيرة و عمال لذي تم وضع نظام امن صارم يخضع إلي الشروط المعمول بها دوليا في المجال الصناعي.

التحليل الوظيفي

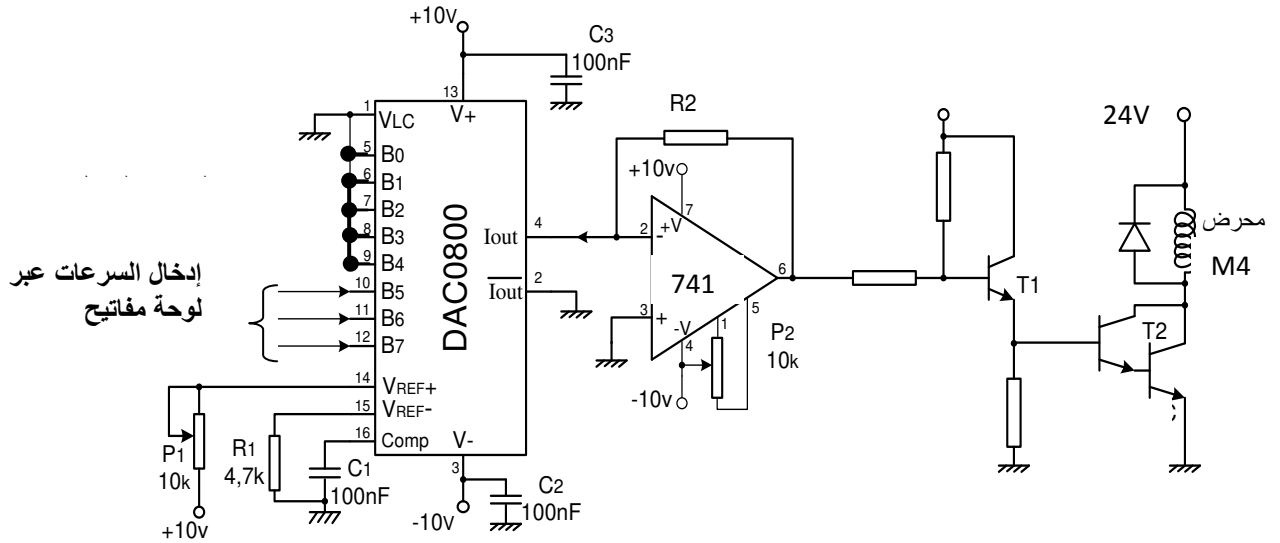




الملتقيات	المنفذات المتصدرة	المنفذات	
Cp1	KM1,RT1	محرك M1	اشغولة الإتيان
a0,a1,b0,b1,cp2	DA+,DA- ,DB+,DB- ,PV1,PV2	رافعات ثنائية المفعول A,B صمامات هوائية	اشغولة الملء
Cp3,cp4,c0,c1,e0,e1,d0,d1	DC+,DC- ,DD+,DD- ,DE+,DE- ,KM2,RT2	رافعات ثنائية المفعول C,D,E محرك M2	اشغولة الغلق
Cp5	KM3,KM4,RT3	محرك M3,M4	اشغولة اللصق

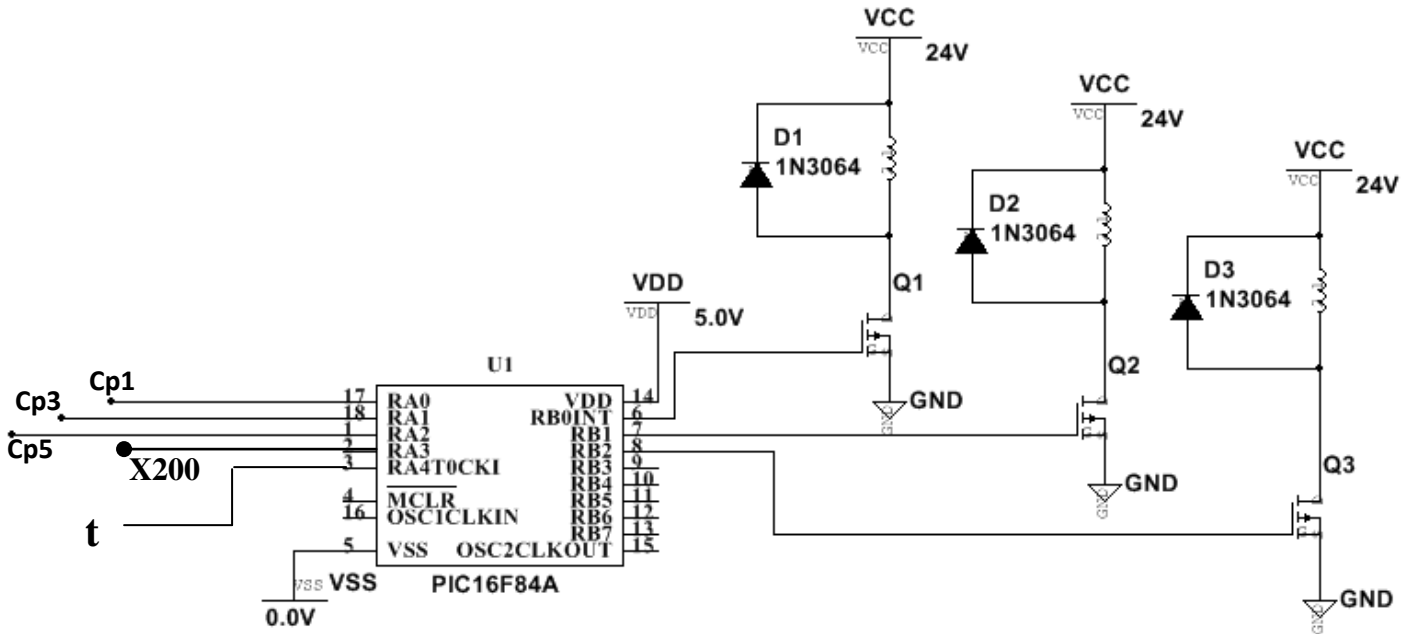
التركيب الالكترونية :

يملك المحرك رقم 4 دائرة الكترونية تمكنه من الاشتغال بخمس سرعات ويتم التغيير بينها بناء على حجم الورق اللاصق .



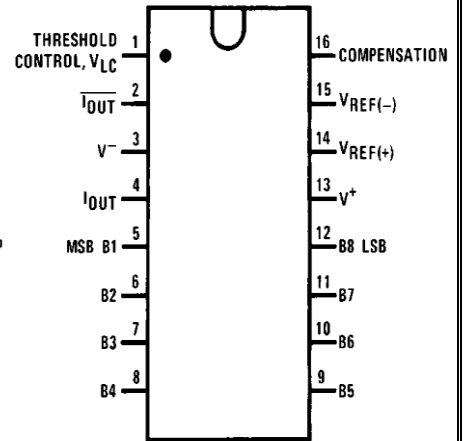
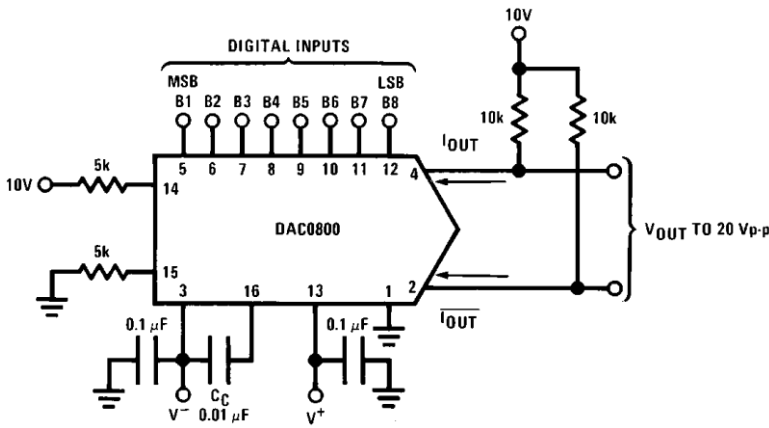
الرقم الثنائي الموافق	السرعة
00000001	1
00000010	2
00000011	3
00000100	4
00000101	5

يتم التحكم في الملامس الخاصة بالمحركات M1, M2, M3 بواسطة التركيب التالي :

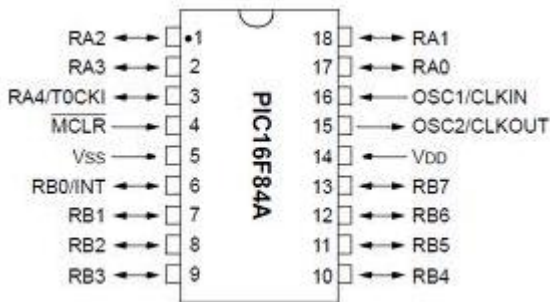


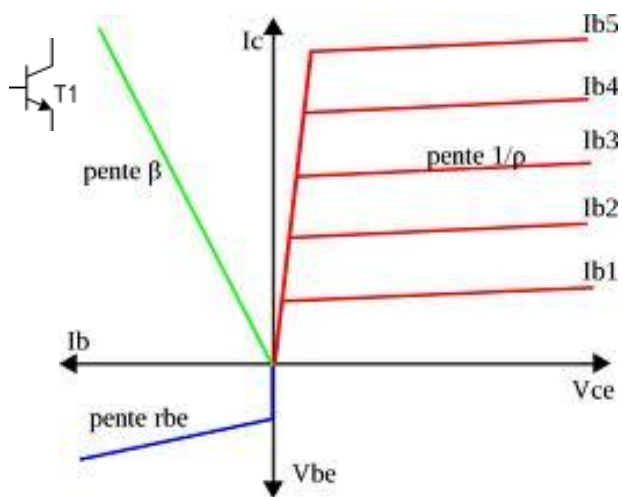
وثائق الصانع :

الدارة DAC0800

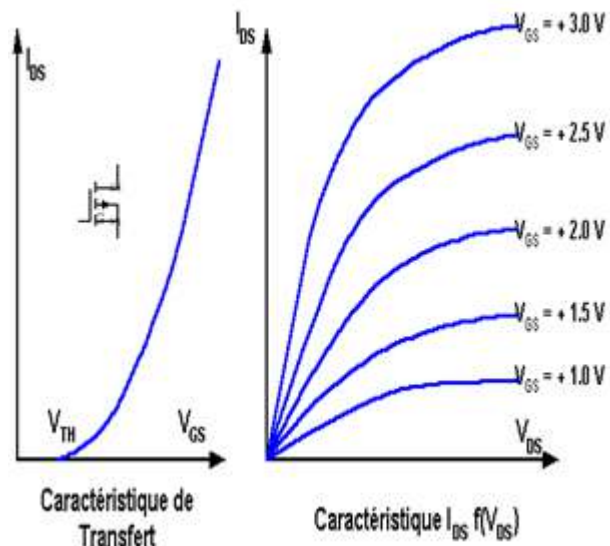


الدارة PIC16F84A



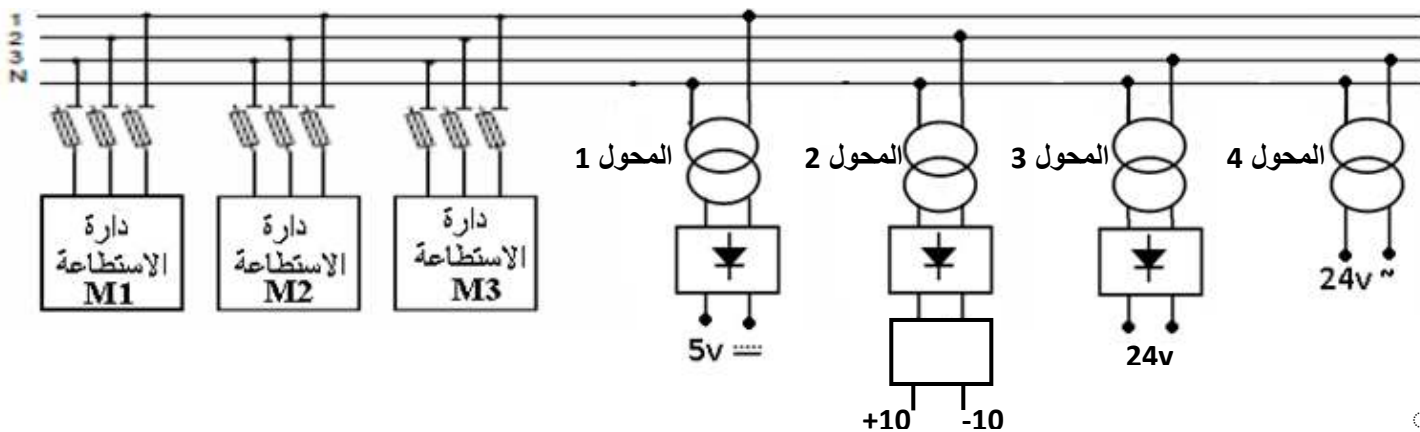


المقحل 1



المقحل 2

التغذية



التحليل الوظيفي:

- 1 أكمل المخطط الوظيفي التنازلي.
- 2 إملأ دليل أنماط التشغيل و التوقف انطلاقا من دفتر الشروط.
- 3 أكمل متمن اشغولة الغلق.
- 4 أكمل جدول التنشيط و التخميل للاشغولة المملء.

الدراسة التكنولوجية

دراسة دائرة التحكم للاشغولة المملء .

- 5 ماهو نوع هذا المعقب و فسر لماذا استعملناه دون غيره.
- 6 أكمل رسم دائرة المعقب للاشغولة المملء.

دراسة دائرة المؤجلة 15s

- 7 يجم التأجيل بواسطة عداد تنازلي بواسطة قلابات JK
a. حدد ترداده اذا علمت ان دور إشارة الساعة 1s.
b. أكمل المخطط على ورقة الإجابة.

دراسة العد:

- لعد العلب تم استعمال عداد عشاري بدارة مندمجة مدروسة في السنة النهائية في وحدة المنطق التعاقبي :
- 8 تذكر اسم هذه الدارة المندمجة.

دراسة دائرة السرعة للمحرك رقم 4

- 9 ماهي وظيفة الدارة المندمجة DAC0800 .
- 10 - انطلاقا من وثيقة الصانع و التركيب اجب على التالي:
a. حدد n و بين رقم أقطاب LSB و MSB .
b. ماهي قيمة خطوة التيار qi إذا علمت أن التيار المرجعي قيمته 2mA.
c. أعط قيمة تيار الخروج Iout الموافق لسرعة رقم 5.
- 11 - ماهو دور المضخم العملي 741.
- 12 - المقحل T2:

- a. ماهو اسم و دور المقحل T2 .
b. أعط عبارة معامل التضخيم للمقحل T2 (β).
13 - ماهو الفرق الأساسي بين المقحل 1 و المقحل 2 في وثائق الصانع.

دراسة دارة التحكم في الملامس

- 14 - اشرح تسمية PIC16 F84A .
15 اذكر 3 مكونات داخلية أساسية لهذه الدارة.
16 حدد أقطاب الدخول ثم أقطاب الخروج (PORTA , PORTB) في الدارة المندمج PIC16F84A .
17 اكتب برنامج تهيئة المدخل و المخرج بعد تحديد قيمة كل من السجلات TRISA و TRISTB .
ملاحظة: لتنقل من البنك واحد إلي البنك صفر نستعمل السجل STATUS .

دراسة دارة التغذية

استعملنا في دارة التغذية محولات مختلفة من اجل الحصول على قيم توترات التغذية المطلوبة لكل عنصر كهربائي.

المحول رقم 3 له الخصائص التالية: 220/24V, 50Hz

أجريت عليه تجربة الفراغ: $U1=220V, u20=26.4V, P10=40W$

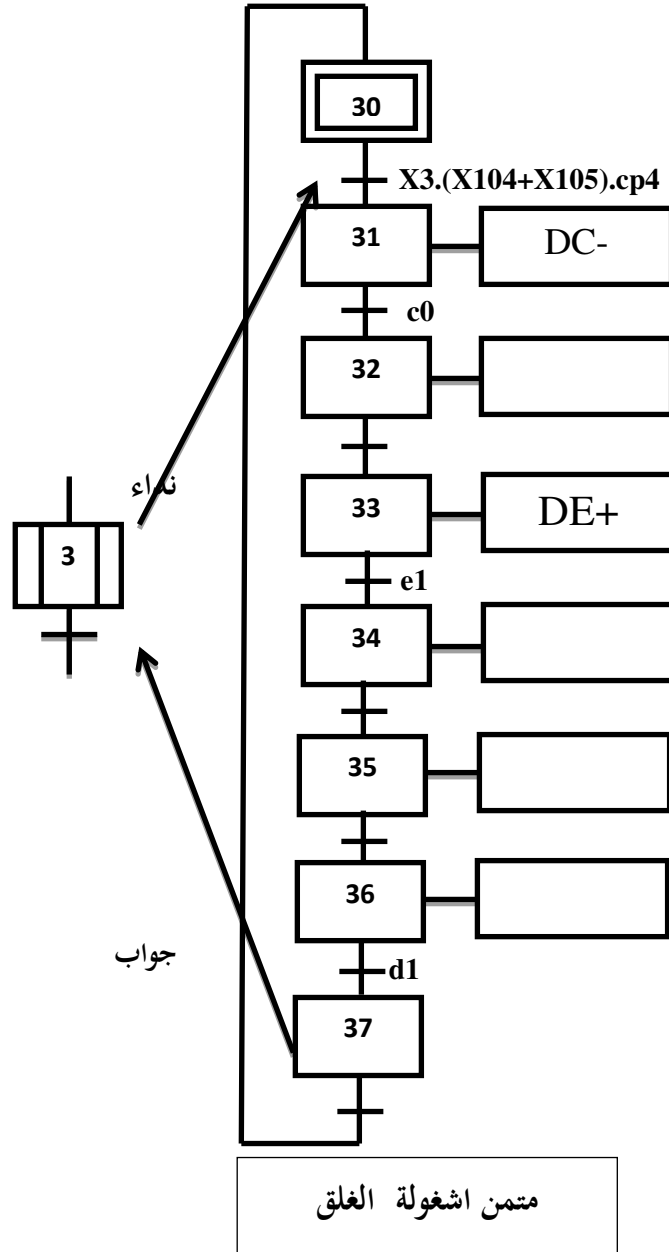
قياس مقاومة كل لف بالطريقة امبير مترية وفي التيار المستمر حيث كانت نتائج القياس :

$$U1=10V , I1=9.34A$$

$$U2=1V , I2=7.46$$

المطلوب :

- 18 - احسب نسبة التحويل في الفراغ و استنتج الضياع في الحديد
19 - يغذي هذا المحول حمولة مقاومة بتيار شدته 16A احسب المقاومة المرجعة الى الثانوي و الضياع بمفعول جول.
20 - احسب الهبوط في التوتر $\Delta U2$.

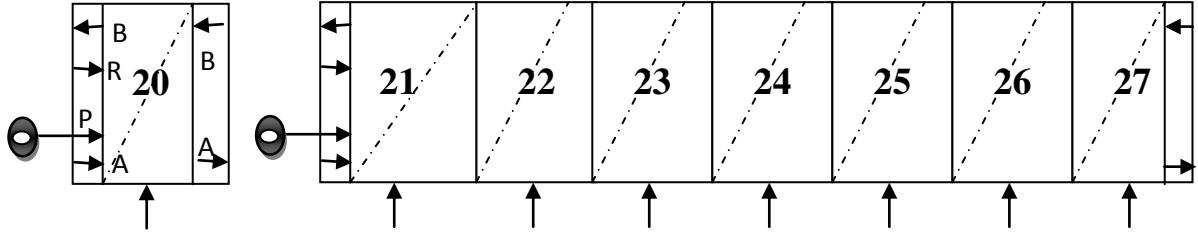


4 - جدول تنشيط وتحميل اشغولة الملء.

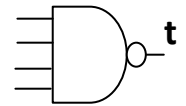
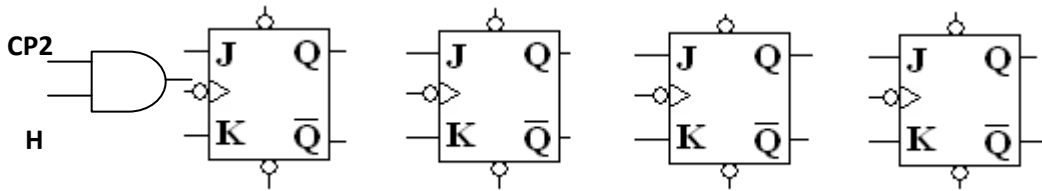
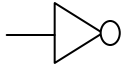
المرحلة	التنشيط	التحميل	الافعال
26			
22			
20			
24			

الاسم و اللقب :

5- إكمال المعقب :



6- منخطط المؤجلة:



باقي الأسئلة الإجابة تكون على الورقة المزدوجة

الاسم و اللقب :