

# الجمهورية الجزائرية الديمقراطية الشعبية

مديرية التربية لولاية مستغانم  
سنة ثالثة تقني رياضي (هك)

وزارة التربية الوطنية  
ثانوية: بجتي بلقاسم - خضرة - مستغانم

## امتحان بكالوريا تجريبية في مادة الهندسة الكهربائية

المدة: 4سا و نصف

السنة الدراسية : 2021/2020

### الموضوع: نظام آلي لتحضير وتعبئة أعلاف المواشي

I. هدف التآلية: يهدف النظام إلى تحضير أعلاف المواشي المكون من مسحوق الذرى والشعير وتعبئته في أكياس بصفة آلية ومستمرة.

### II. وصف النظام:

يمكن تقسيم النظام إلى جزئين منفصلين ومتكاملين في العمل، حيث يقوم الجزء الأول بسحق (طحن) الشعير والذرى وملء الخزانات بصفة مستقلة لربح الوقت. والجزء الثاني يقوم بعمليات التآلية:  
1: أشغولة الوزن: تتم بفتح الكهروضامين EV1 وEV2 في نفس الوقت من أجل ربح الوقت، (يتوقف EV1 عند الضغط على P1) و (يتوقف EV2 عند الضغط على P2).

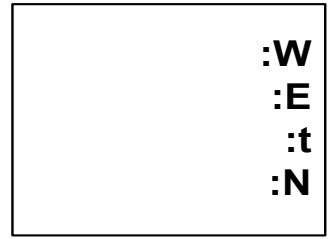
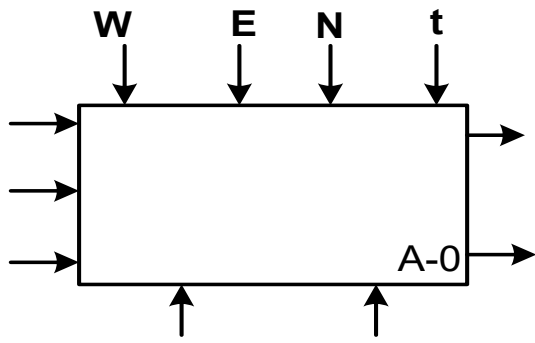
2: أشغولة التفريغ والمزج: تتم بإدخال ساق الرافعتين A وB لمدة 20 ثا، ثم يبدأ المحرك M3 في الدوران إلى اليمين لمدة 40 ثا، ثم إلى الشمال 40 ثا، وتكرر هذه العملية (الدوران إلى اليمين والشمال) 4 مرات.  
3: الملء والاختلاء: يتم الملء بواسطة EV3 لمدة 50 ثا، ثم الاختلاء بواسطة الرافعة H

### III. الاستغلال:

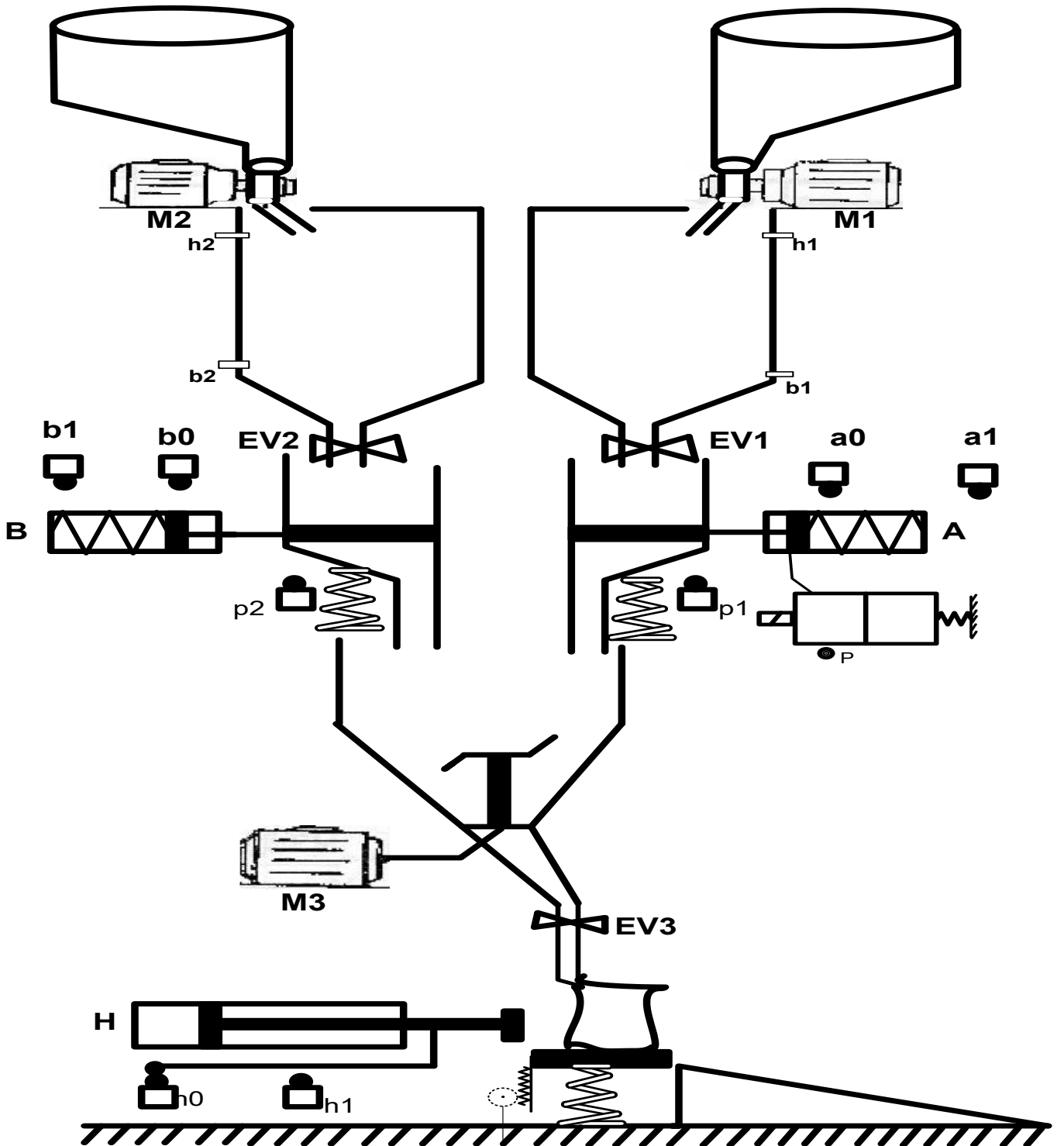
يحتاج النظام إلى تقني مختص في القيادة والمراقبة، وعاملين بسيطين لتزويد النظام بالشعير والذرى والأكياس الفارغة، واختلاء الأكياس المملوءة.

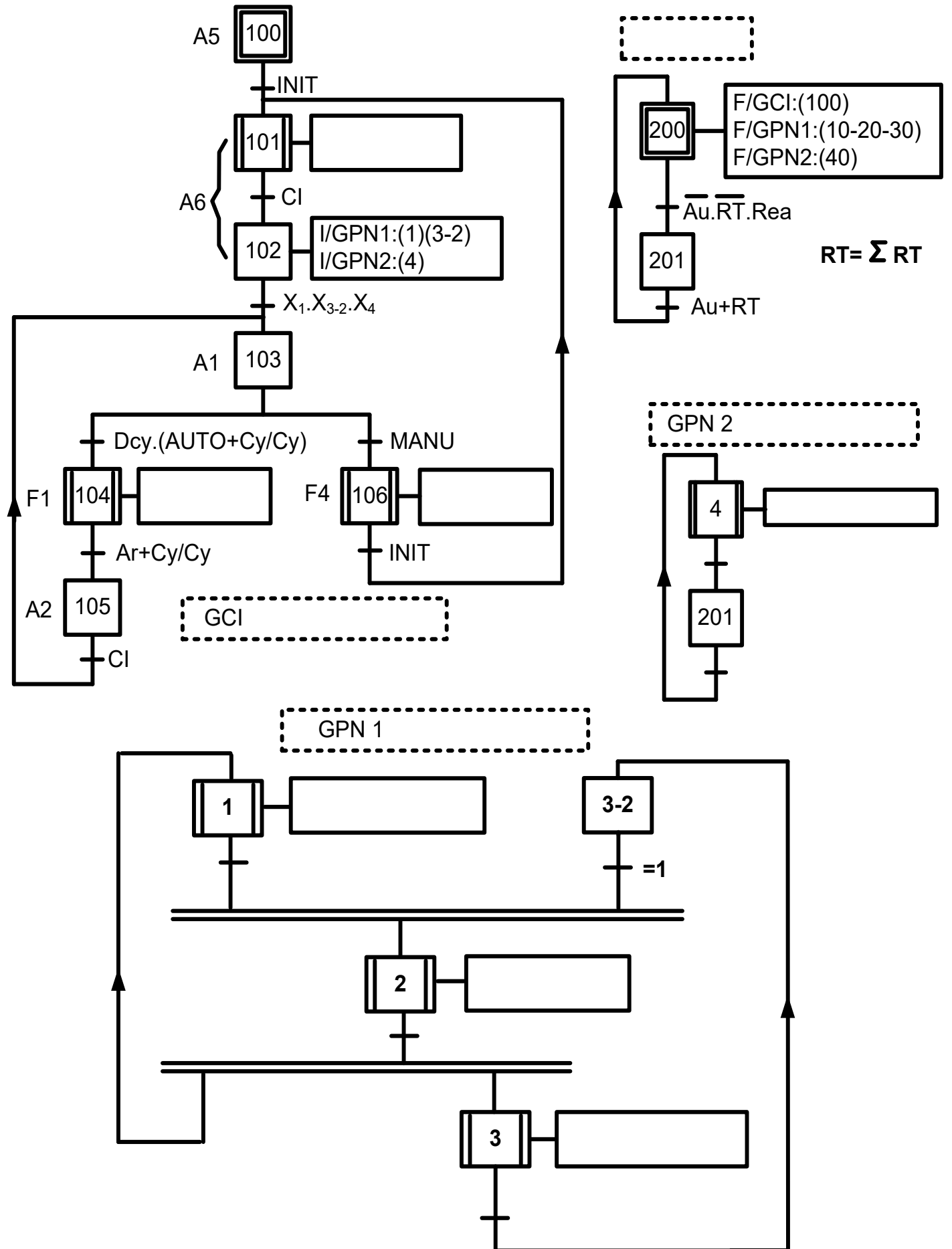
IV. الأمن: حسب الاتفاقيات الدولي المعمول بها في هذا المجال.

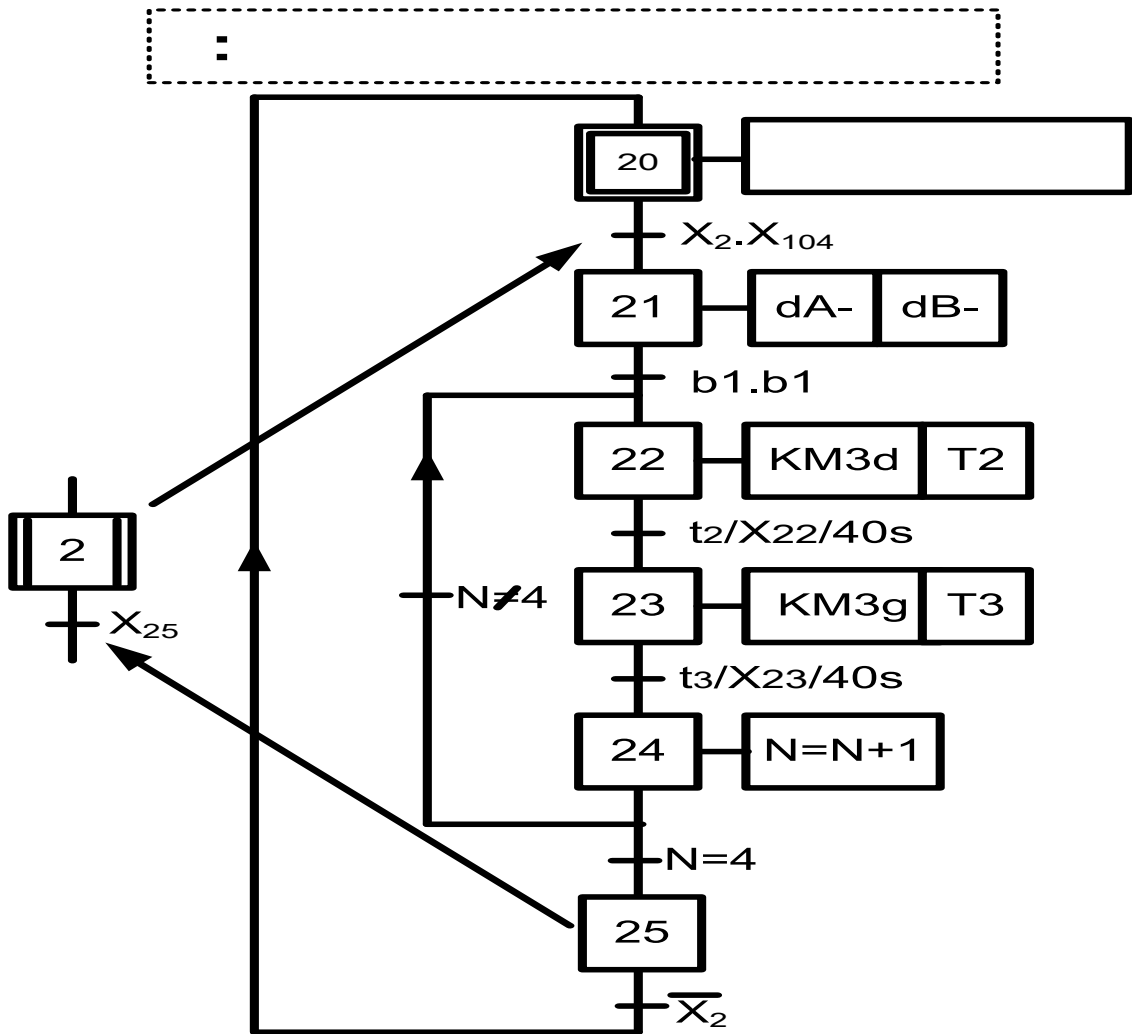
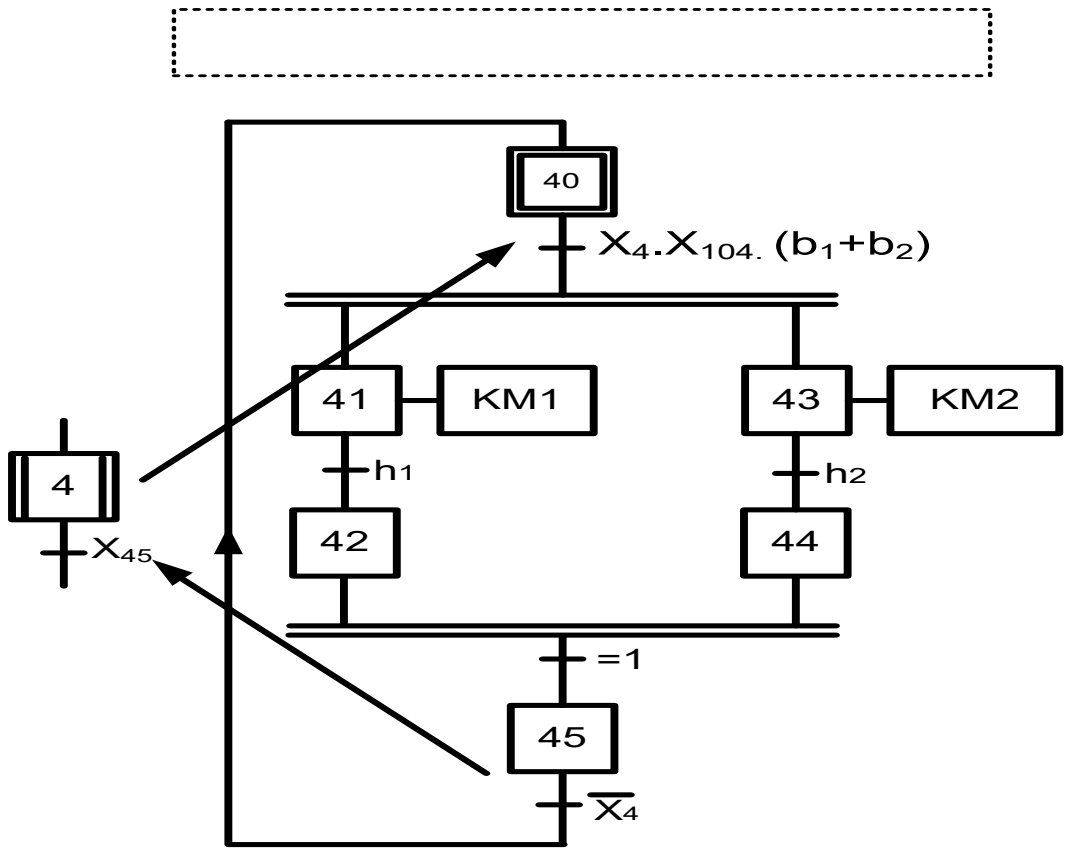
V. المناولة الوظيفية:



.VI المناولة الهيكلية:







VIII. جدول الاختيارات التكنولوجية

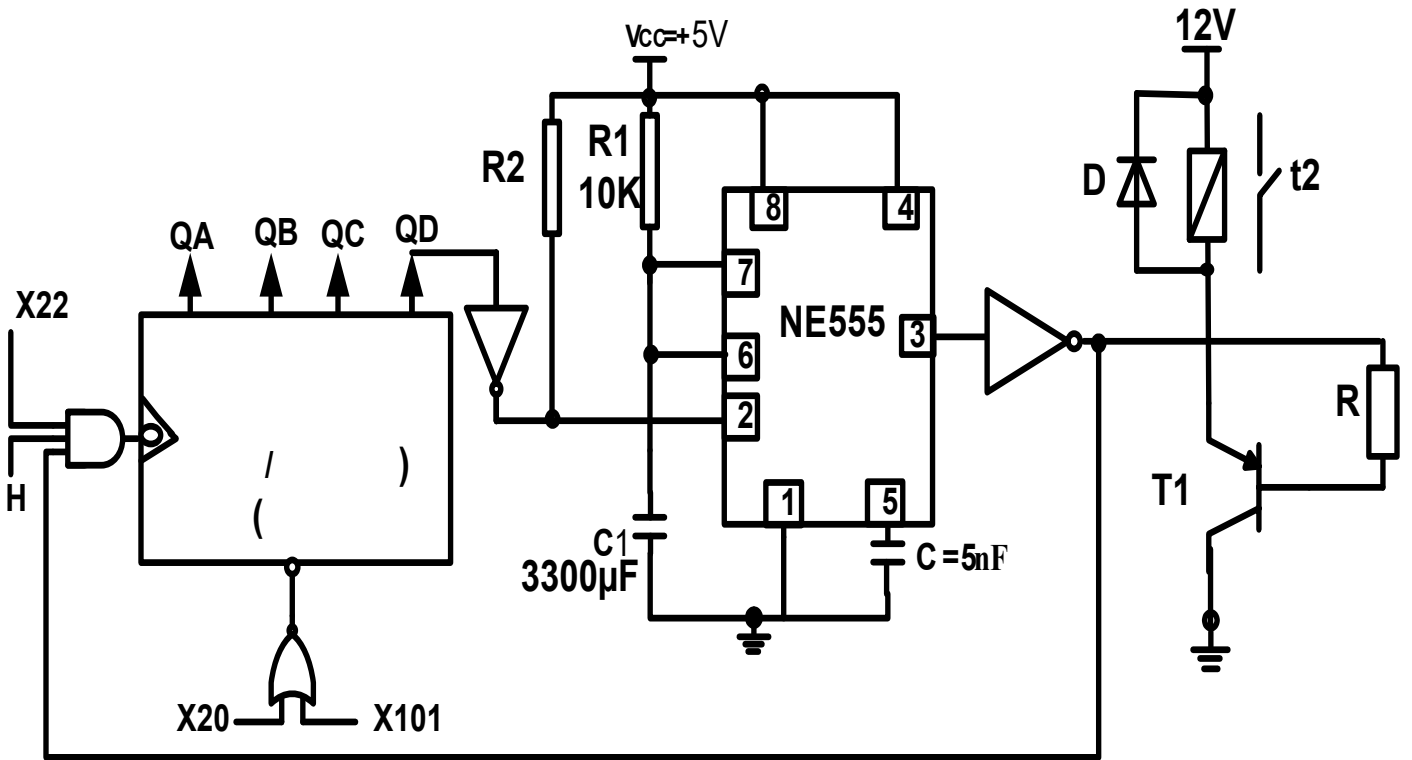
الملتقطات	المنفذات المتصدرة	النفذات	
P1: ملتقط نهاية الشوط للكشف عن وزن الشعير P2: ملتقط نهاية الشوط للكشف عن وزن الذرى	KEv1: مرحل كهرومغناطيسي 12V KEv2: مرحل كهرومغناطيسي 12V	Ev1: كهروصمام 220V Ev2: كهروصمام 220V	أشغولة الوزن
a0 .b1 .a1 .b0 : ملتقطات ناهية الشوط t2: زمن الدوران نحو اليمين t3: زمن الدوران نحو اليسار N: عدد مرات تكرار عملية المزج	-dA: موزع -dB: موزع KM3d: ملامس كهرومغناطيسي 24V للدوران نحو اليمين KM3g: ملامس كهرومغناطيسي 24V للدوران نحو اليسار T1/T2/T3: مؤجلات N: عداد	A: رافعة B: رافعة M3: محرك لاتزامني ثلاثي الأطوار، اقلع مباشر – اتجاهين للدوران	أشغولة الافراغ والمزج
t4: زمن الملء h0: ملتقط نهاية الشوط للكشف عن دخول ساق الرافعة h1: ملتقط نهاية الشوط للكشف عن دخول ساق الرافعة	KEv3: مرحل كهرومغناطيسي 12V dH+: موزع لإخراج ساق الرافعة dH-: موزع لإدخال ساق الرافعة T4: مؤجلة	EV3: كهروصمام 220V H: رافعة	أشغولة الملء والاخلاء
b1/b2: ملتقطات نهاية الشوط للكشف عن المستوى السفلي للخزانات h1/h2: ملتقطات نهاية الشوط للكشف عن المستوى السفلي للخزانات	KM1: ملامس كهرومغناطيسي 24V KM1: ملامس كهرومغناطيسي 24V	M1/M2: محرمان لاتزامنيان ثلاثيا الأطوار اقلع نجمي مثلثي اتجاه واحد للدوران 220v/380v n=1440tr/min	أشغولة طحن الشعير والذرى

شبكة التغذية 220V/380V/50Hz

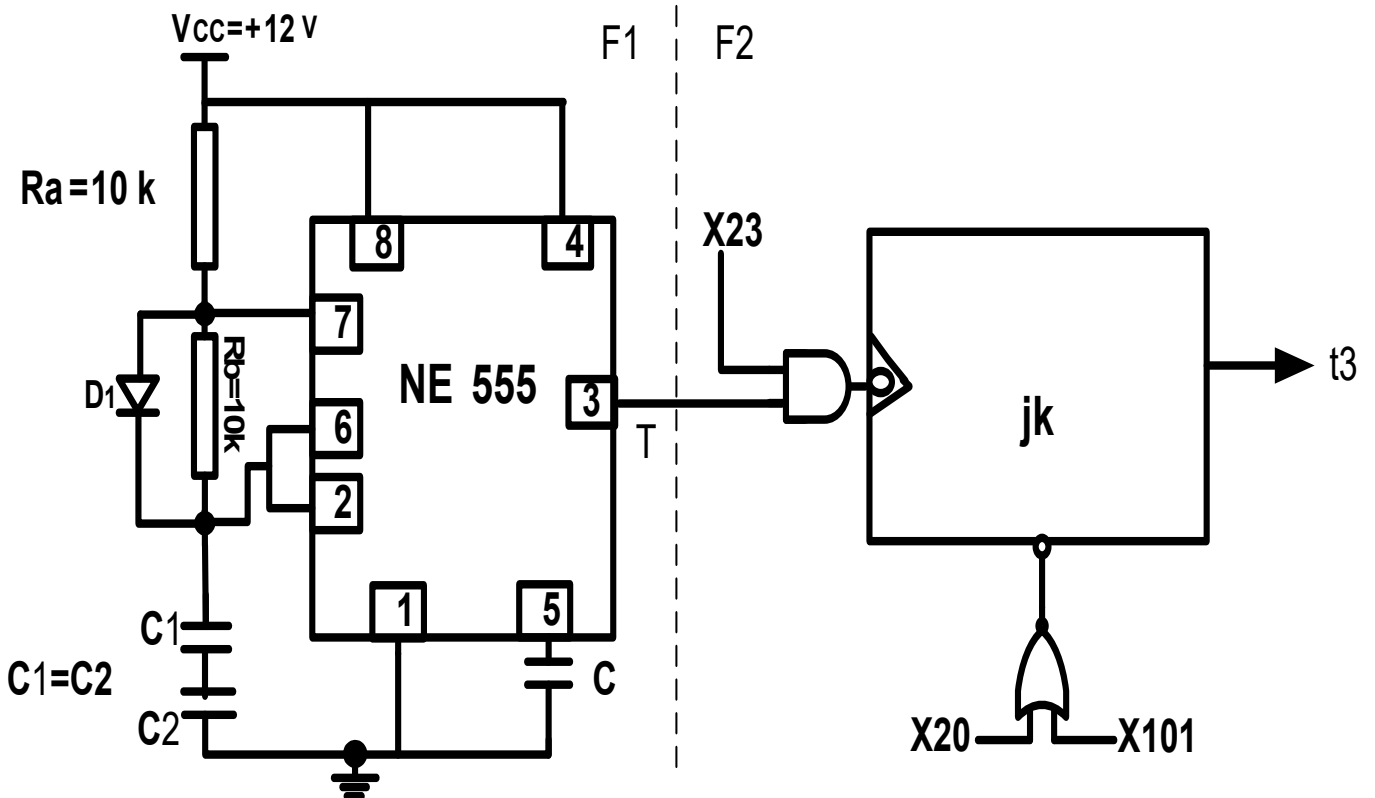


.IX إنجازات تكنولوجية:

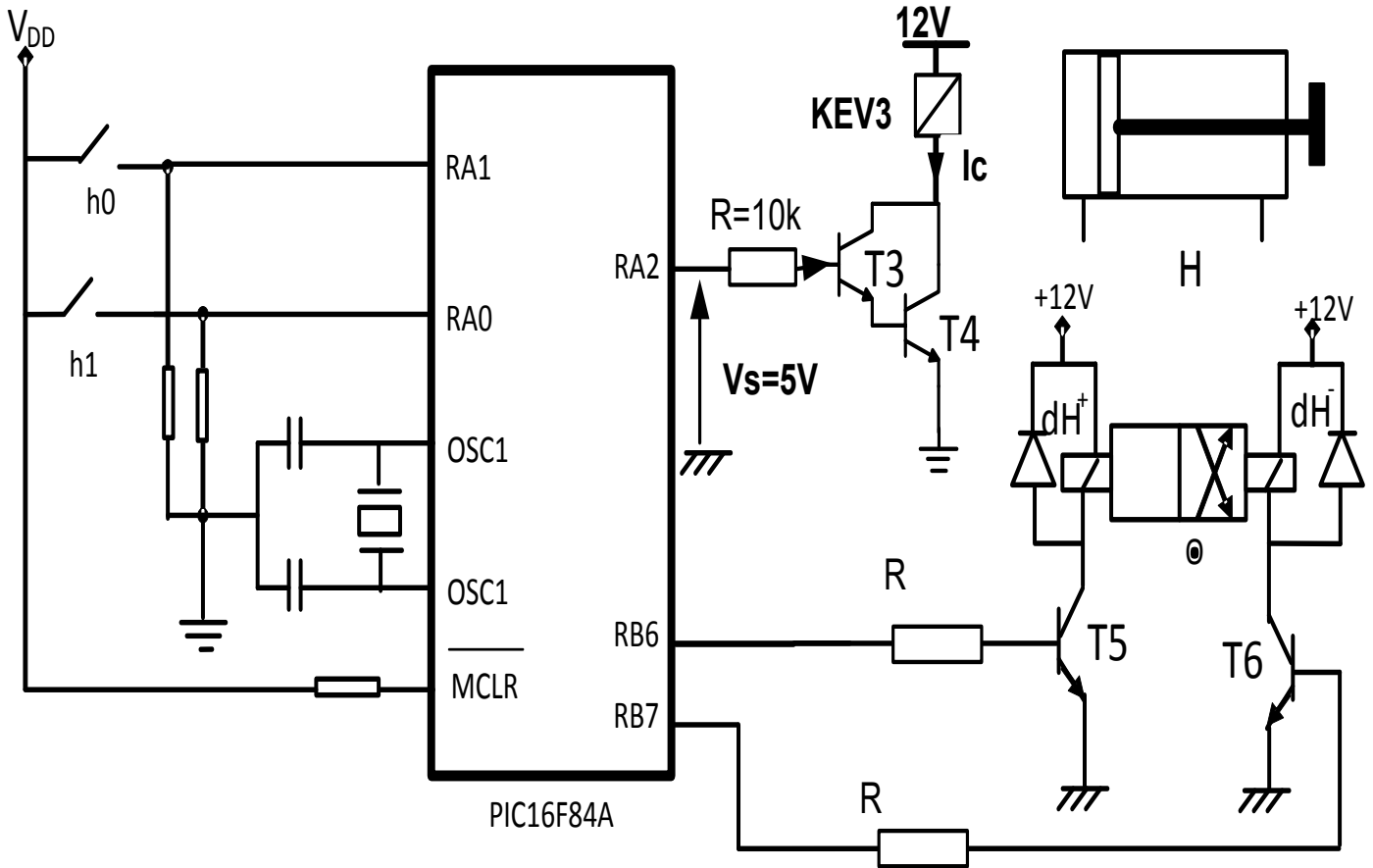
1. دائرة التأجيل للحصول على الزمن  $t_2$ :



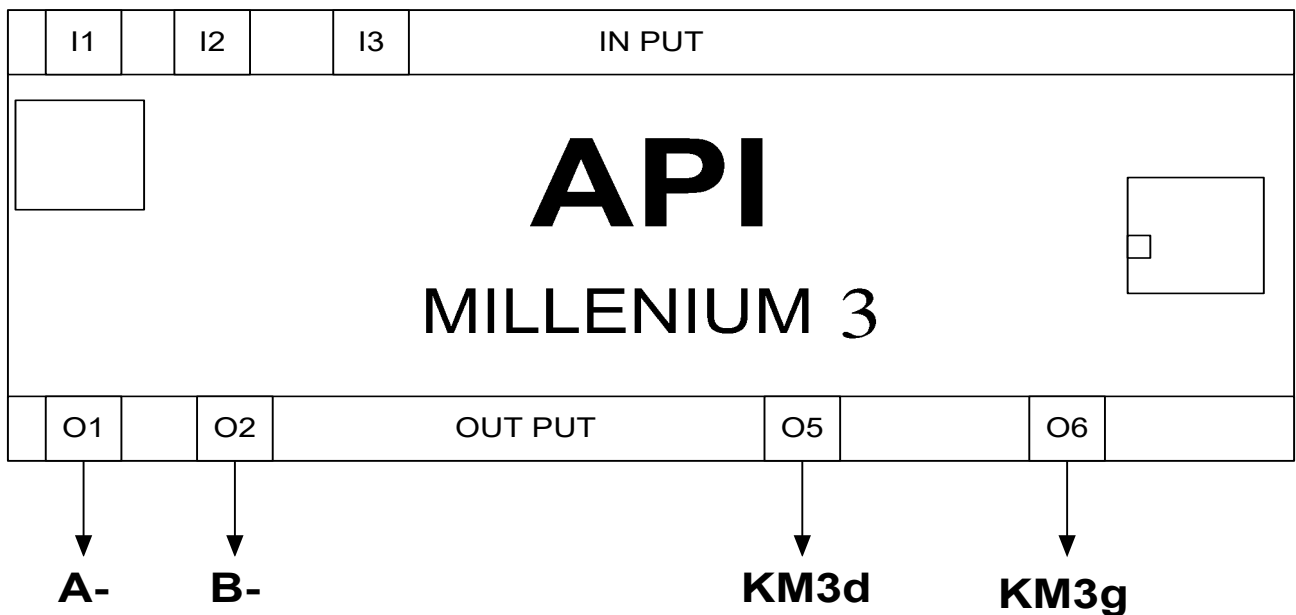
2. دائرة التأجيل للحصول على الزمن  $t_3$ :



### 3. دائرة التحكم في أشغولة الملء والاخلاء باستعمال PIC16F84A:

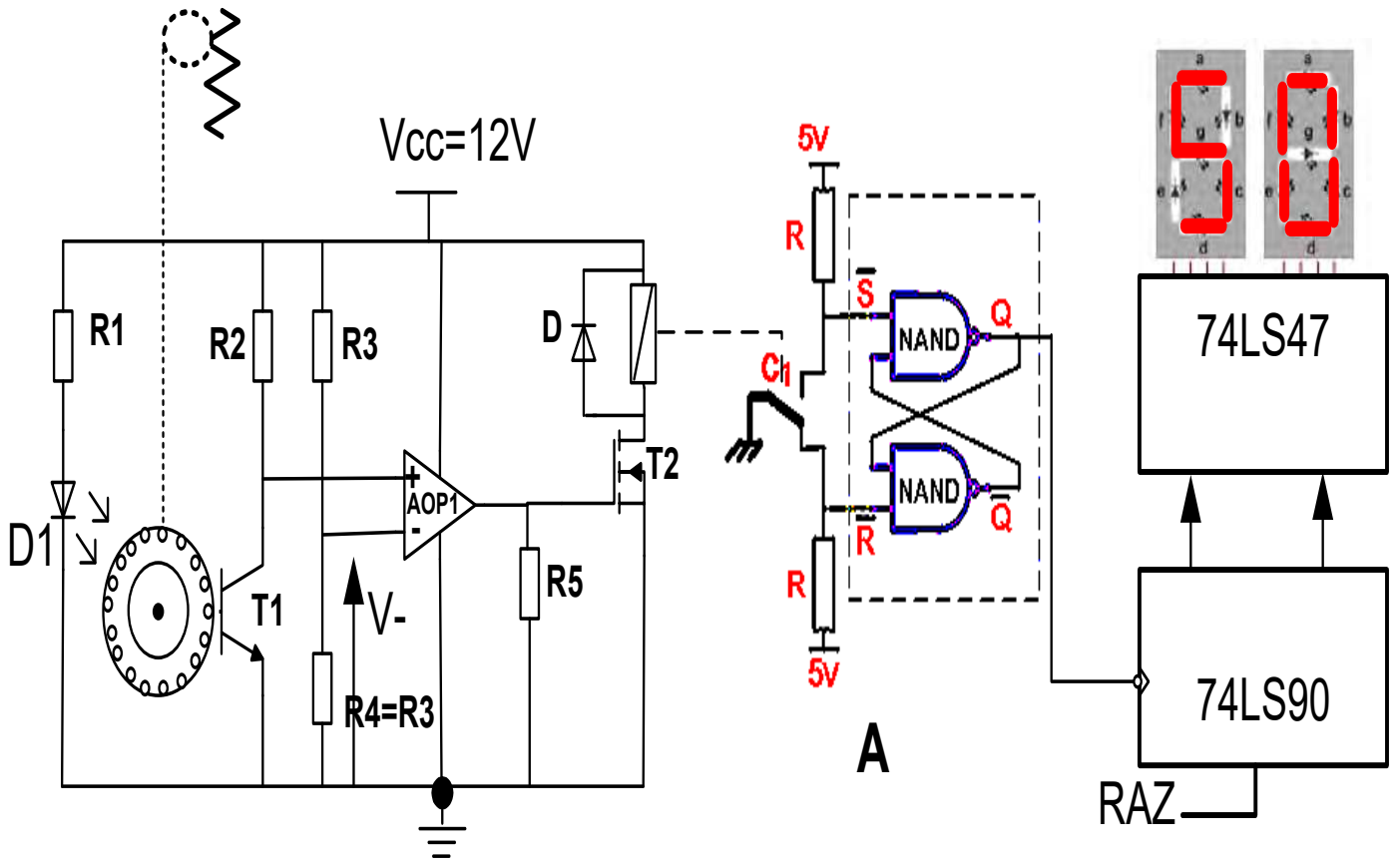


### 4. دائرة التحكم في أشغولة الافراغ و المزج باستعمال الآلي المبرج الصناعي API

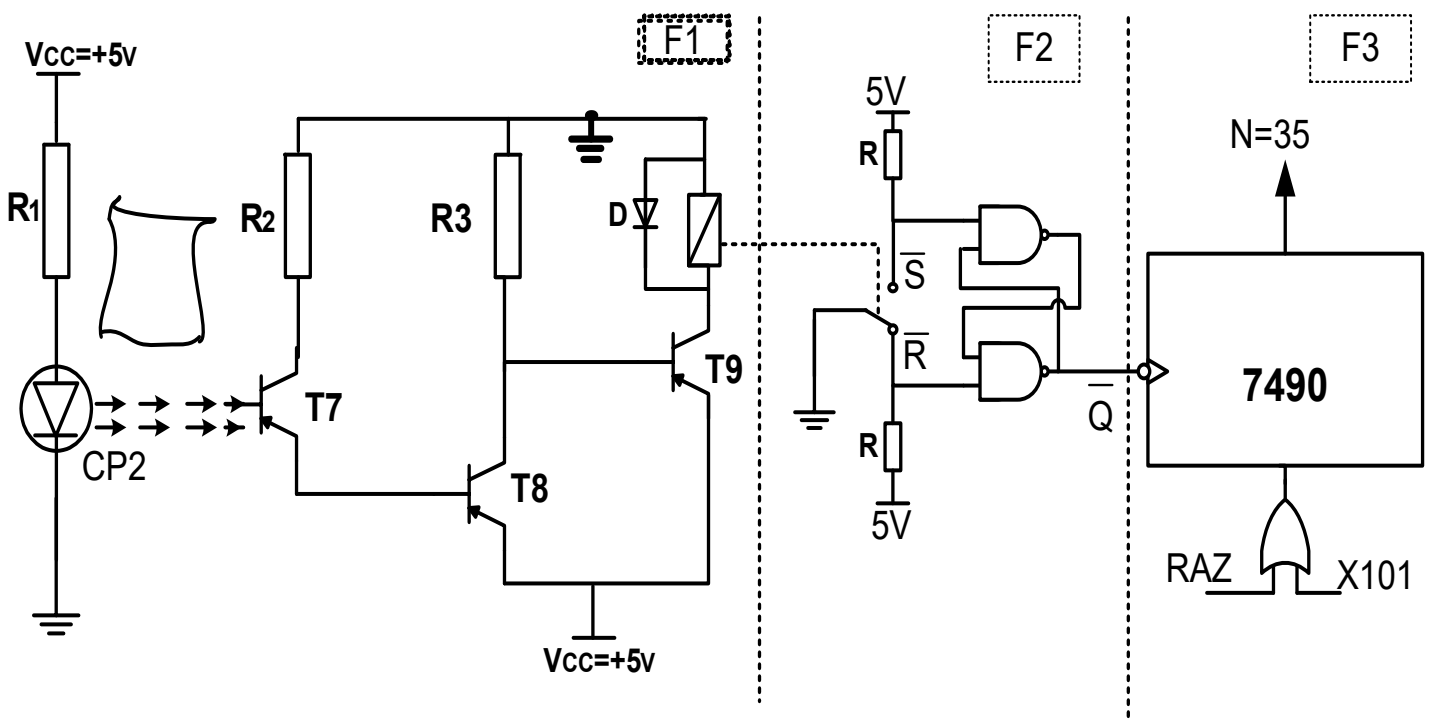


## 5. دائرة التحكم في نظام الوزن:

رغم أن عملية الملاء تتم بنظام التأجيل الدقيق، إلا أنه حفاظا على مصداقية المصنع، وخوفه أن يكون من المطففين، أكد صاحب المصنع على ضرورة تزويده بنظام وزن.



## 6. دائرة عد الأكياس: تقوم الدارة بعد الأكياس التي مرت بمنحدر الاخلاء.



## X. الملحق

1. خصائص المقاحل

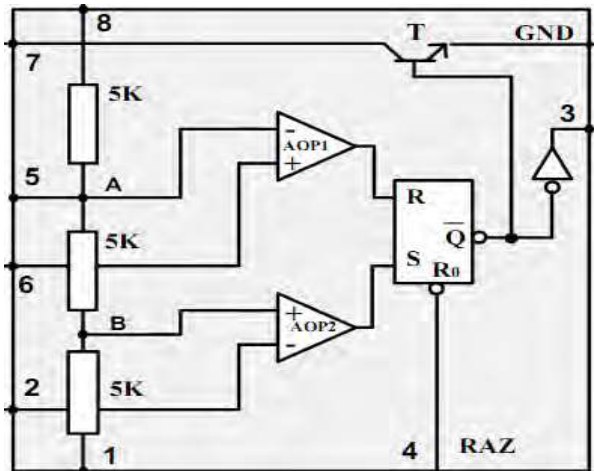
	VBEsat (V)	$\beta$	VCE sat (V)
T3	0.7	100	0.3
T4	0.7	100	0.3

2. خصائص المحول المستعمل

P10(W)	I2 (A)	U2 (V)	P1cc(W)	I1 (A)	U1 (V)	
1.5	0	24.6		0.3	220	تجربة في الفراغ
	2.75	0	20		7	تجربة في القصر
				1	5	تجربة في التيار المستمر

3. اللوحة الاشهارية للمحرك M3

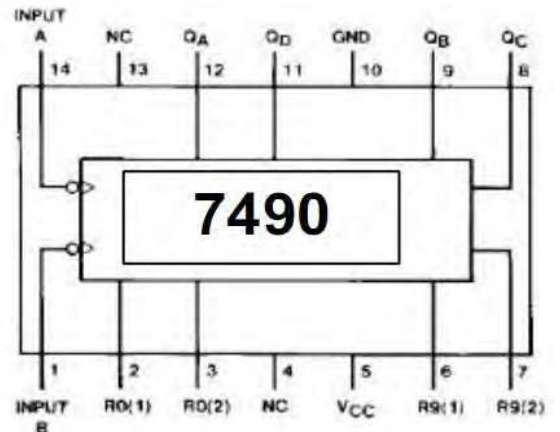
380V / 660V 16A / 23A	1440 tr/min	50 Hz
Pfs=180W	COS@=0.8	Pmic = 200W
R=3 $\Omega$ لاقواومة لاقبل قبين طوريين		



4. المكونات الداخلية للدارة المندمجة NE555

## 5. جدول تشغيل الدارة المندمجة 7490:

Reset Inputs				Output			
R0(1)	R0(2)	R9(1)	R9(2)	Q <sub>D</sub>	Q <sub>C</sub>	Q <sub>B</sub>	Q <sub>A</sub>
H	H	L	X	L	L	L	L
H	H	X	L	L	L	L	L
X	X	H	H	H	L	L	H
X	L	X	L	COUNT			
L	X	L	X	COUNT			
L	X	X	L	COUNT			
X	L	L	X	COUNT			



## 6. مرجع المرحلات الحرارية المستعملة في حماية المحركات:

مجال ضبط تيار القطع	أنواع المنصهرات التي يمكن استعمالها			مرجع
zone de réglage du relais	fusibles à associer au relais choisi			référence
A	aM	gG	BS88	pour association avec contacteur LC1
classe 10 A (1) avec raccordement par vis-étriers	A	A	A	
0,10...0,16	0,25	2		D09...D38 LRD 01 (2)
0,16...0,25	0,5	2		D09...D38 LRD 02 (2)
0,25...0,40	1	2		D09...D38 LRD 03 (2)
0,40...0,63	1	2		D09...D38 LRD 04 (2)
0,63...1	2	4		D09...D38 LRD 05 (2)
1...1,7	2	4	6	D09...D38 LRD 06 (2)
1,6...2,5	4	6	10	D09...D38 LRD 07 (2)
2,5...4	6	10	16	D09...D38 LRD 08 (2)
4...6	8	16	16	D09...D38 LRD 10 (2)
5,5...8	12	20	20	D09...D38 LRD 12 (2)
7...10	12	20	20	D09...D38 LRD 14 (2)
9...13	16	25	25	D12...D38 LRD 16 (2)
12...18	20	35	32	D18...D38 LRD 21 (2)
16...24	25	50	50	D25...D38 LRD 22 (2)
23...32	40	63	63	D25...D38 LRD 32 (2)

# أسئلة الموضوع 1

1. أعط المعادلة المنطقية للشروط الابتدائية للنظام CI؟
2. فسر الأوامر الموجودة في المرحلة X200 من متمعن الأمن؟
3. أعط متمعن أشغولة وزن الشعير و الذرى من وجهة نظر جزء التحكم؟
4. أكمل على وثيقة الإجابة جدول معادلات التنشيط و التخميل لأشغولة سحق الشعير و الذرى (4).
5. أكمل على وثيقة الإجابة 1 ربط المعقب الكهربائي لأشغولة سحق الشعير و الذرى (4).

➤ دائرة التأجيل للحصول على الزمن  $t_2$ :

6. ما هو نوع و دور المقحل T1؟
7. على وثيقة الإجابة 1، بين جميع اتجاهات التيارات و التوترات الداخلة و الخارجة من المقحل T1.
8. أوجد زمن التأجيل الذي تحققه الدارة المندجة NE555.
9. أكمل على وثيقة الإجابة 1 المخطط المنطقي لسجل الازاحة (شحن بالقيمة الابتدائية 1000).

➤ دائرة التحكم في أشغولة الملء و الاخلاء باستعمال PIC16F84A:

10. فسر مدلول تسمية PIC16F84A؟
11. أكمل على وثيقة الإجابة 1 ملء جدول السجلان TRIB و TRIA
12. أكمل على وثيقة الإجابة 1 ربط الموزع الهوائي مع الرافعة H.
13. باستغلال وثائق الصانع للمقحلين T3 & T4، أوجد شدة التيار  $I_c$ ؟
14. أكمل على وثيقة الإجابة 1 برنامج تهيئة مداخل و مخارج الميكرومراقب.

➤ دائرة التحكم في نظام الوزن

15. ما دور كل من AOP1 و المقاومتين R و المقحل T2؟
16. كيف يسمى التوتر V- بين طرفي R4، أحسبه؟
17. أكمل على وثيقة الإجابة 1 ربط العداد باستعمال الدارة المندجة 7490.

## ➤ المحول الكهربائي

يعتمد النظام على محول كهربائي (220v/24v/50Hz) لتغذية الملامس، بالاعتماد على وثائق الصانع:

18. استنتج الضياعات بفعل جول و الضياعات في الحديد

19. استنتج الاستطاعة الظاهرية S و الهبوط في التوتر؟

20. أحسب نسبة التحويل في الفراغ  $m_0$ .

21. أحسب المقاومة المنقولة إلى الثانوي  $R_s$ ؟

22. أحسب مقاومة اللف الثانوي  $R_2$ ؟

يغذي هذا المحول حمولة ذات  $\cos\phi = 0.86$ ،

23. أحسب الاستطاعة المقدمة من اللف الثانوي  $P_2$ .

24. أحسب مردود المحول

## ➤ المحرك M1

25. كيف يمكن اقران لفات الساكن لهذا المحرك مع التعليل؟

26. على لوحة المرابط للمحرك الموجودة في وثيقة الإجابة 1 بين طريقة الاقران.

27. أوجد سرعة الساكن n مستنتجا عدد أزواج الأقطاب p.

28. أحسب الانزلاق g؟

## أسئلة الامتحان 2

1. ما دور المرحلة X105 من ممتن القيادة و التهيئة؟
2. فسر الأوامر الموجودة في المرحلة X102؟
3. أعط ممتن أشغولة الملء و الاخلاء من وجهة نظر جزء التحكم؟
4. أكمل على وثيقة الإجابة جدول معادلات التنشيط و التخميل لأشغولة الافراغ و المزج (2).
5. أكمل على وثيقة الإجابة 2 ربط المعقب الكهربائي لأشغولة الافراغ و المزج (2).

➤ دائرة التأجيل للحصول على الزمن T3:

6. ما هو دور كل من الصمام D1 و بوابة AND في التركيب؟
7. أوجد سعة كل من C1 و C2، علما أن تردد إشارة مخرج الدارة NE555 هو 0.3Hz حيث  
 $C1=C2$

8. إذا كان زمن التأجيل هو  $t3=40\text{ s}$  أوجد مقاس العداد.
9. أكمل على وثيقة الإجابة 2 الرسم المنطقي للعداد التنازلي بقلابات JK.

➤ دائرة التحكم في أشغولة الافراغ و المزج (2)

11. أرسم ممتن هذه الأشغولة من وجهة نظر الآلي المبرمج الصناعي وفق التوجيه المفروض في صفحة 7
11. ما نوع الموزع الذي تقترحه للتحكم في الرافعة A (نوع، الاستقرار، إشارة التحكم)؟
11. أكمل على وثيقة الإجابة 2 ربط الآلي المبرمج الصناعي مع المنفذات المتصدرة لهذه الأشغولة.

➤ دائرة عد الأكياس

13. ما دور كل من الطوابق F1 . F2 . F3؟
14. ما دور كل من T 7 . T 9؟
15. أكمل على وثيقة الإجابة 2 جدول تشغيل الدارة.
16. أكمل على وثيقة الإجابة 2 ربط العداد باستعمال الدارة المندجة 74LS90.

## ➤ المحول الكهربائي

يعتمد النظام على محول كهربائي (220v/12v/40VA) لتغذية الكهروصمامات.

17. أحسب التيار في اللف الثانوي  $I_{2n}$ ؟

أجريت على هذا المحول تجربة في الفراغ فأعطت  $P_{10}=5W$ ، و تجربة في القصر فأعطت  $P_{1cc}=6W$

18. ماذا تمثل كل من  $P_{10}$  و  $P_{1cc}$ ؟

19. إذا كان يغذي حمولة ذات  $\cos\phi=0.6$ ، أحسب مردود المحول؟

## ➤ المحرك M3

باستغلال واثق الصانع صفحة 9:

11. كيف يمكن اقران لفات الساكن لهذا المحرك مع التعليل؟

11. باستغلال واثق الصانع، اختر المرحل الحراري المناسب لحماية هذا المحرك.

11. أوجد سرعة الساكن  $N$  وعدد أزواج الأقطاب  $P$

13. أحسب الانزلاق  $g$ .

14. أوجد السرعة الزاوية للساكن والسرعة الزاوية للدوار.

15. أحسب الاستطاعة الممتصة للمحرك.

16. أحسب الضياعات بفعل جول في الساكن، ثم في الدوار

17. أحسب العزم الكهرومغناطيسي  $C_{TR}$  (عزم الدوار) ثم العزم المفيد  $T_U$ .

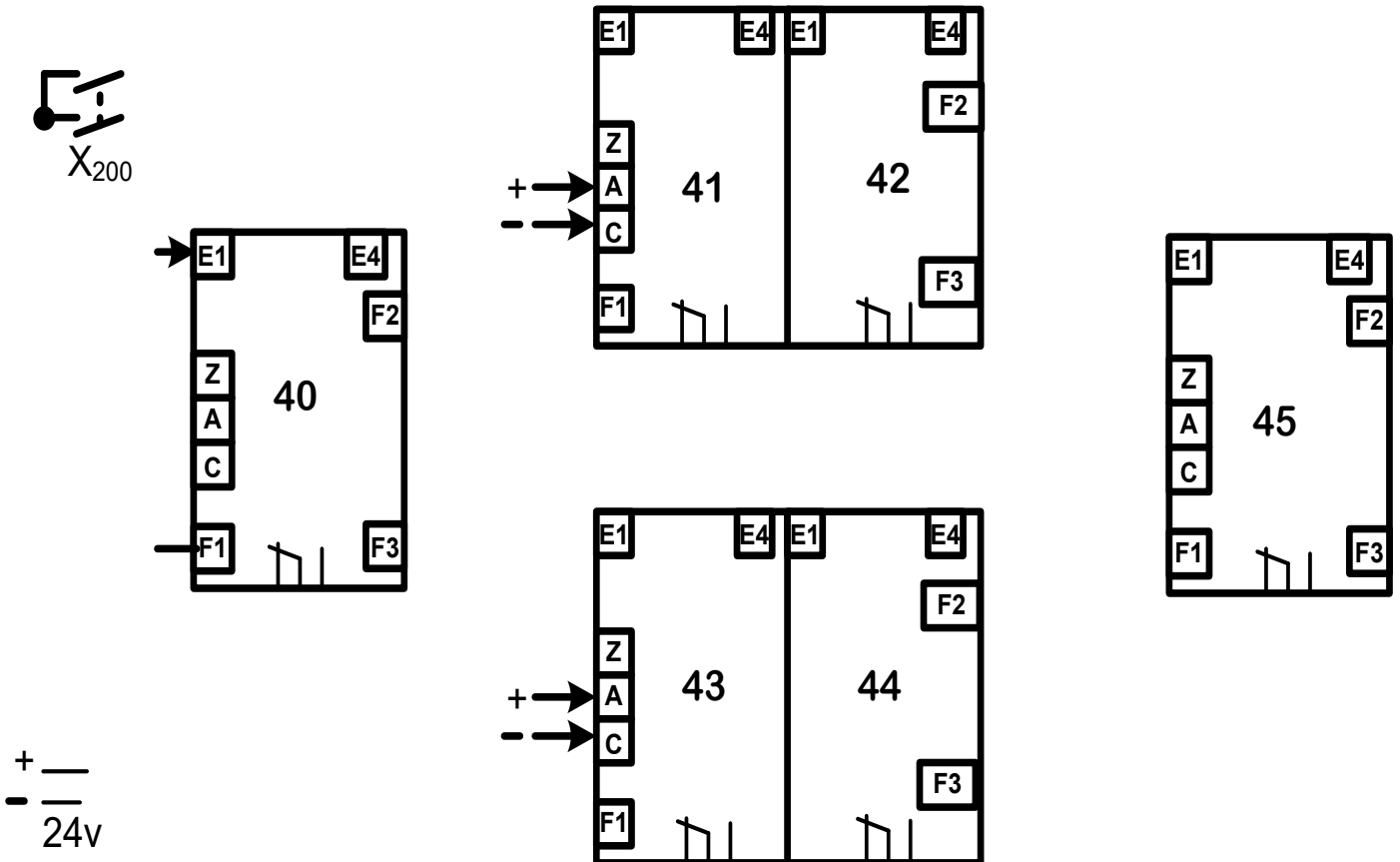
18. كيف يمكن تغيير اتجاه دوران هذا المحرك

19. أكمل على وثيقة الإجابة 2 ربط دارتي الاستطاعة والتحكم في هذا المحرك.

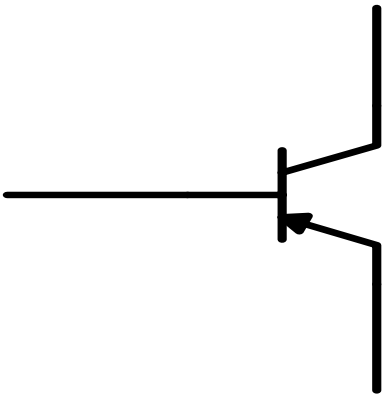
ج4/ جدول معادلات التنشيط و التخميل لأشغولة سحق الشعير و الذرى (4)

معادلات لتخميل	معادلات لتنشيط	
		X40
		X41
		X42
		X43
		X44
		X45

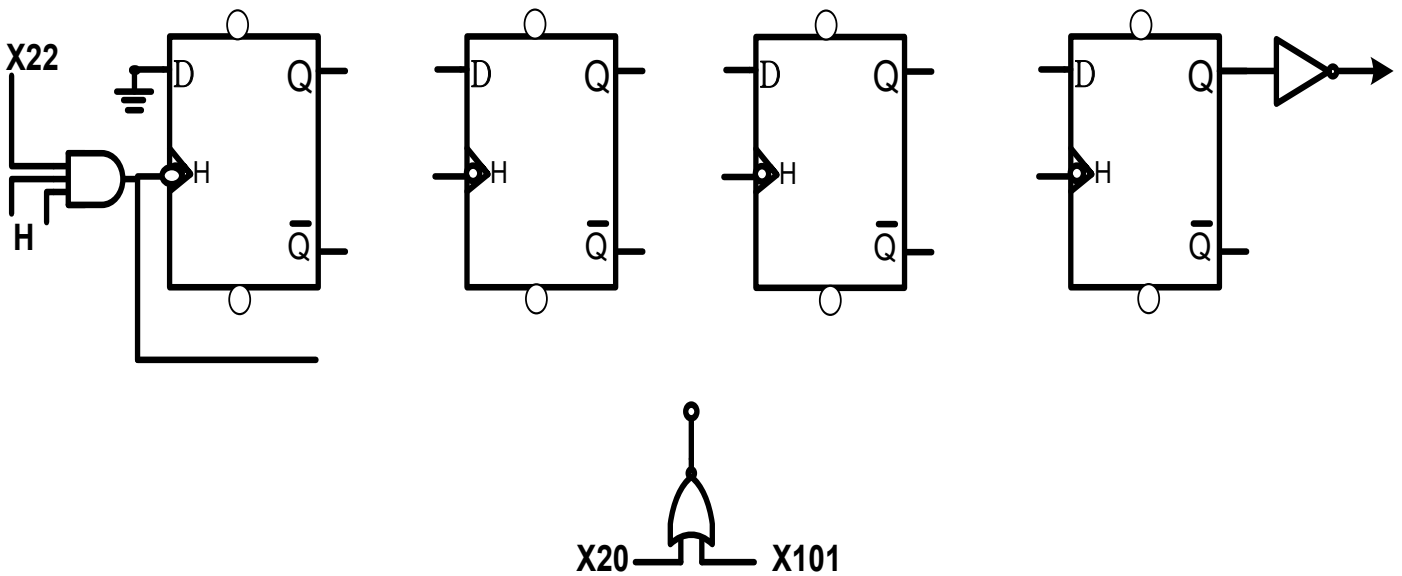
ج5/ المعقب الكهربائي لأشغولة سحق الشعير و الذرى (4) (استعمل الألوان)



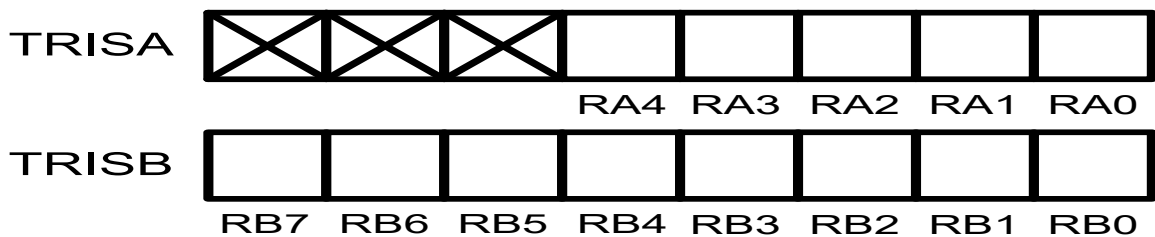
ج 17 / تعيين جميع اتجاهات التيارات و التوترات في المقطل



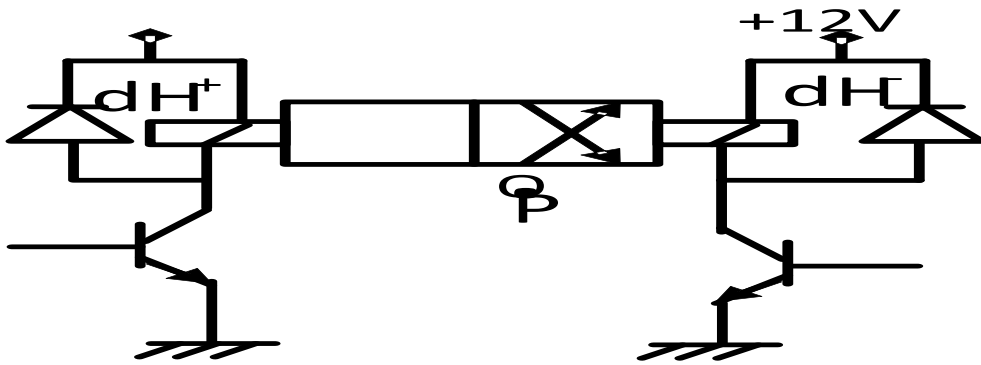
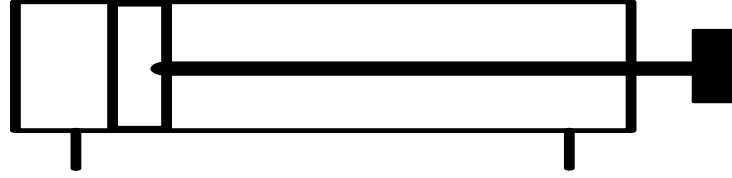
ج 9 / المخطط المنطقي لسجل الازاحة نحو اليمين يشحن بالقيمة الابتدائية 1111



ج 11 / ملء السجلات



ج 12 / اكمل شكل الموزع و ربطه مع الرافعة H



ج 14 / برنامج تهيئة مداخل و مخرج الميكرو مراقب

bsf STATUS,RP0 ; .....

movlw 0x03 ; .....

movwf TRISA ; .....

movlw 0x.....

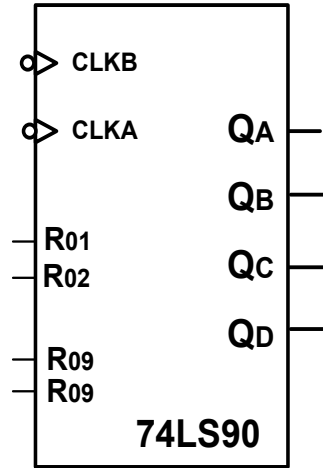
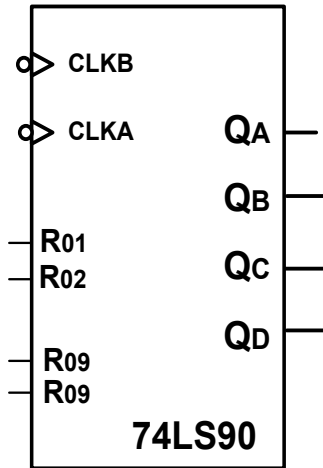
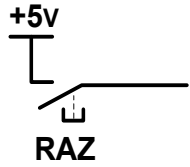
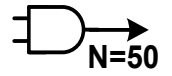
....., ببرمجة PORTB ك مخرج

bcf .....

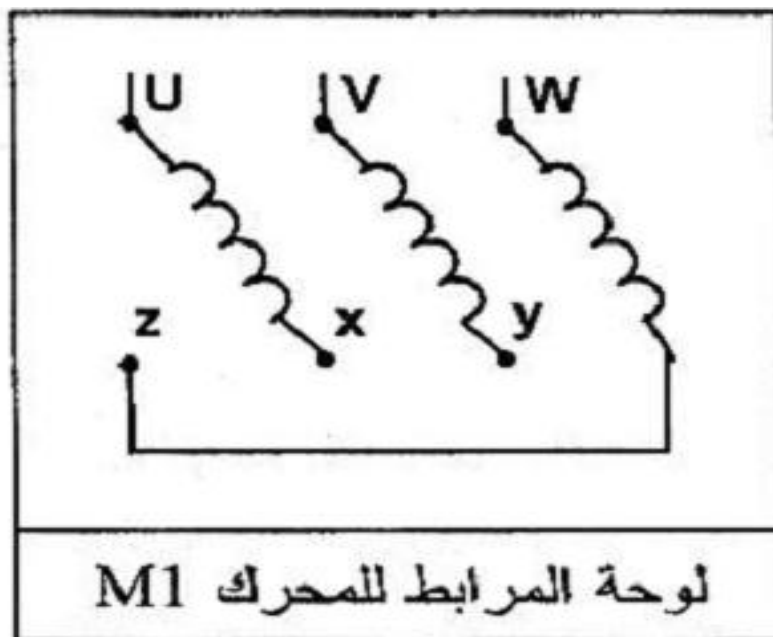
.....

اختيار اللمبة 0

ج 17/ اكمل ربط العداد باستعمال الدارة المندجة 7490



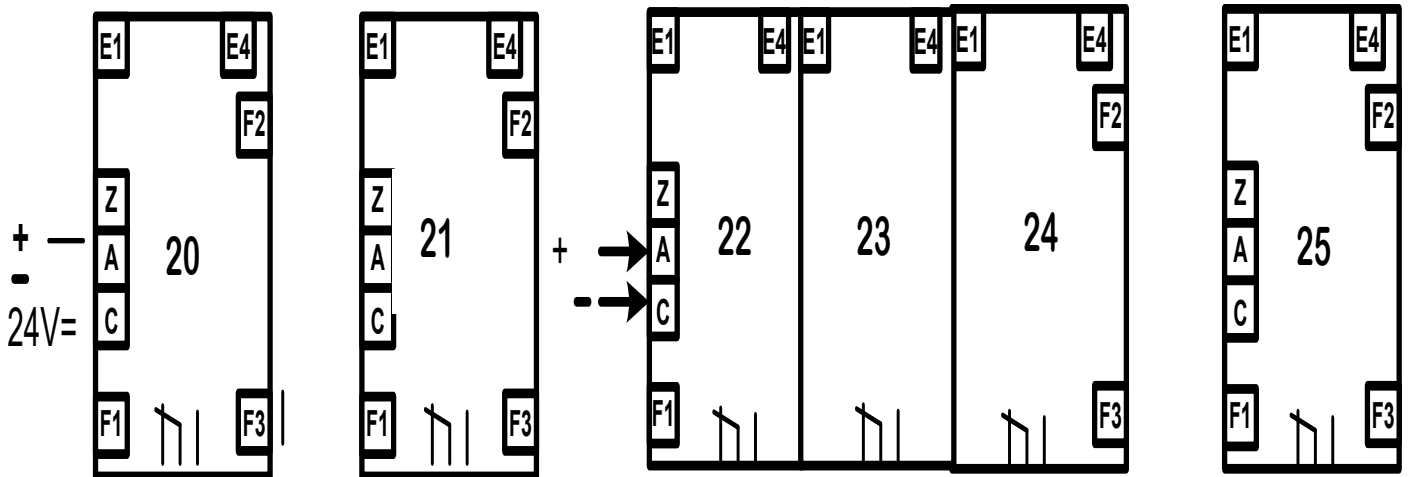
ج 17/ لوحة المرابط للمحرك M1



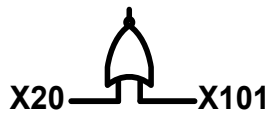
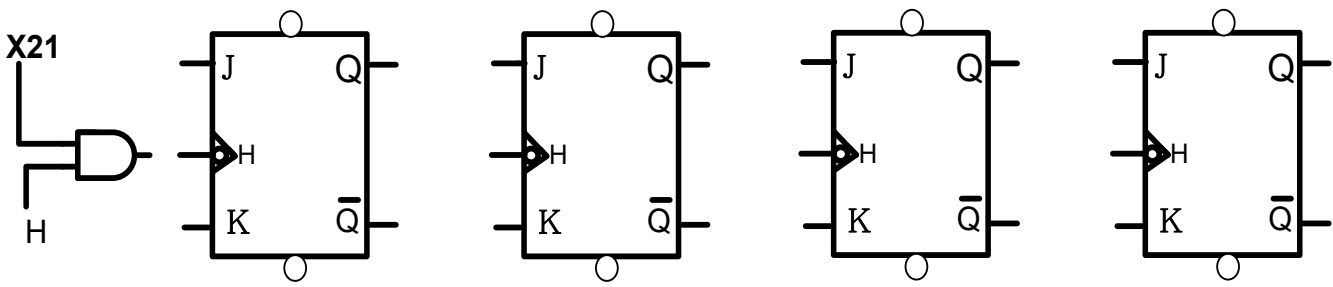
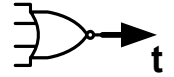
## ج 4 / جدول معادلات التنشيط و التخميل

معادلات لتخميل	معادلات لتنشيط	
		X20
		X21
		X22
		X23
		X24
		X25

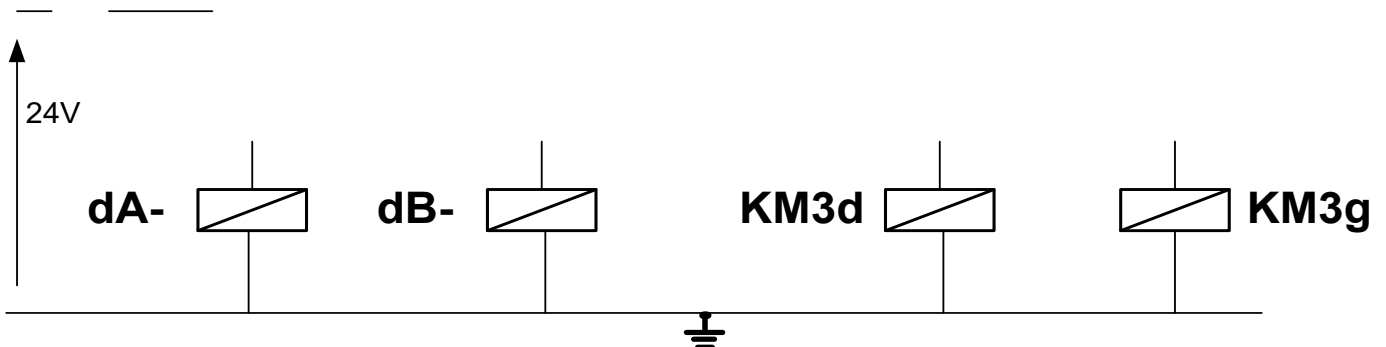
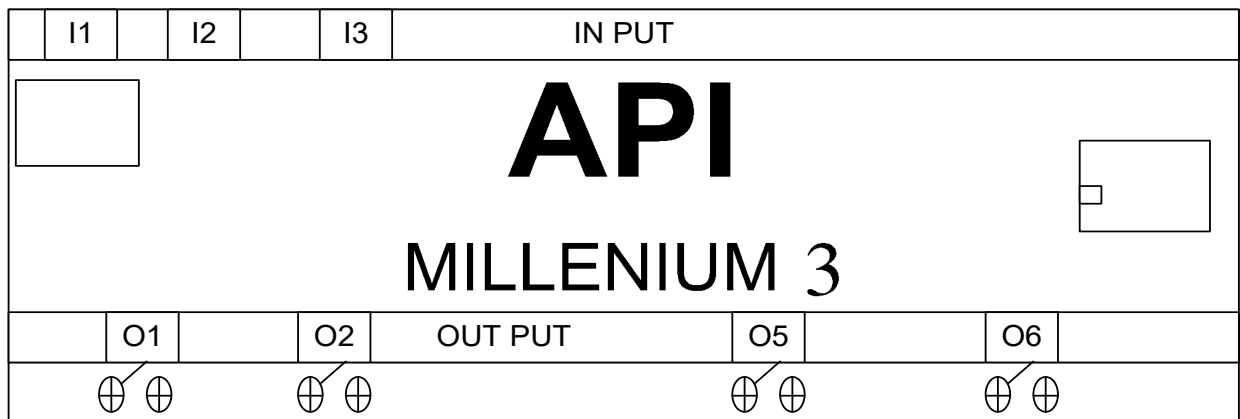
## ج 5 / المعقب الكهربائي



ج 9/ التصميم المنطقي للعداد



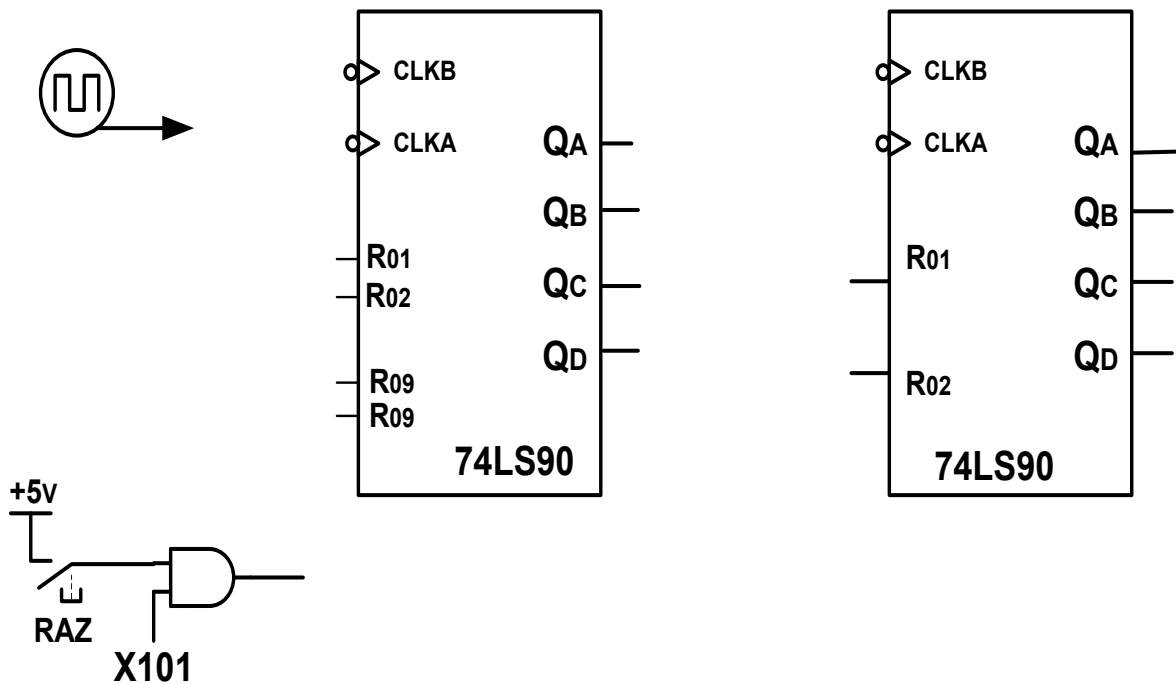
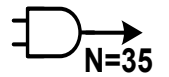
ج 12/ اكمال ربط الآلي المبرمج الصناعي



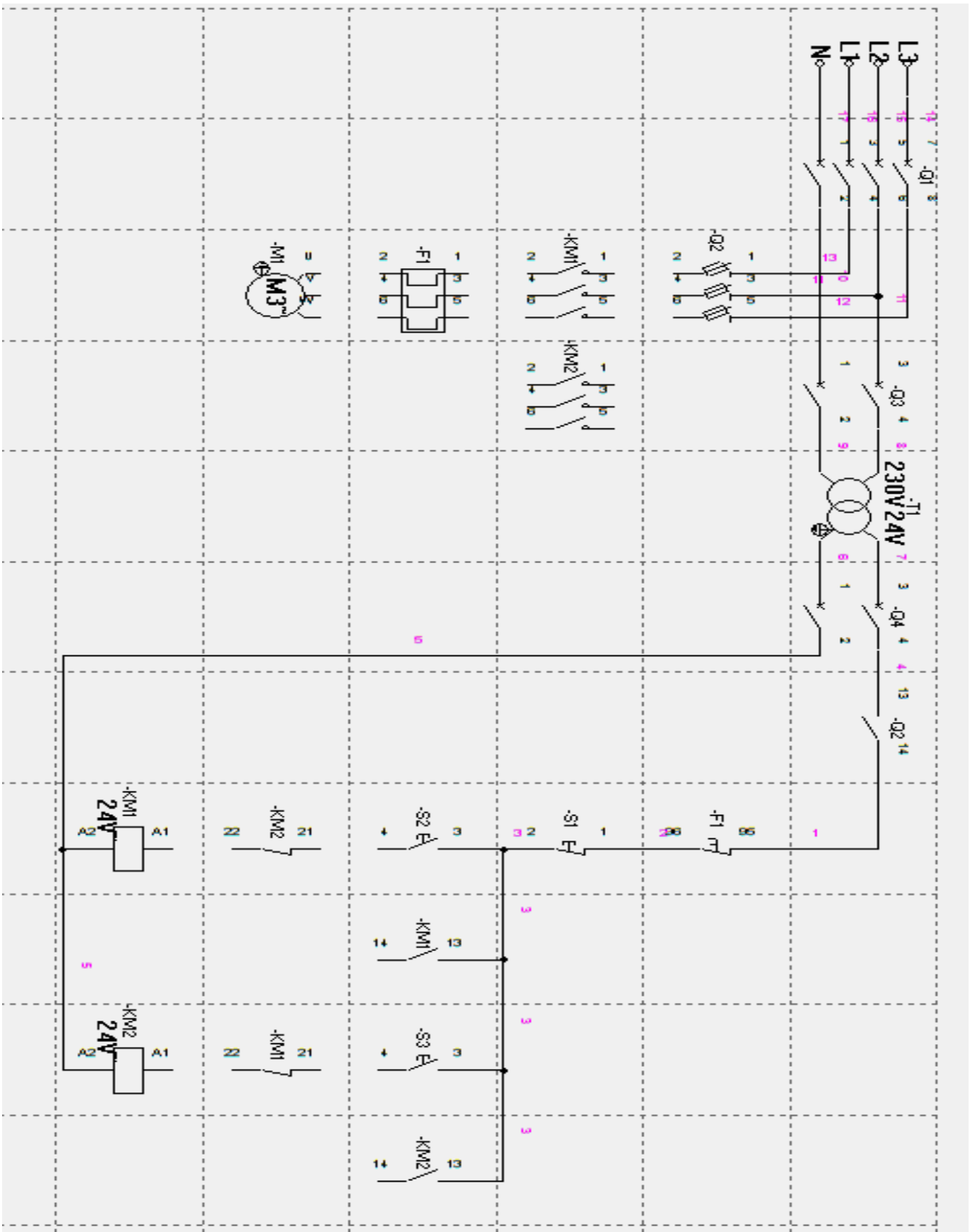
## ج 15 / جدول تشغيل الدارة

/Q	/R	/S	T9	T8	T7	
						غياب الكيس
						حضور الكيس

## ج 16 / ربط جارة العداد



ج 28/ ربط دارتي الاستطاعة والتحكم في المحرك M3



# المواد النوع 1

1/ الشروط الابتدائية

$$CI = q_0 \cdot b_0 \cdot h_0$$

2/ تفسير أواخر المرحلة 200

$$A = F / qCI \quad (100)$$

أ) ممتن القيادة، والتبريد، والتنشيط  
المرحلة (100) - ويبقى هاركي المفعول  
ب) غايبة زوال الخلل

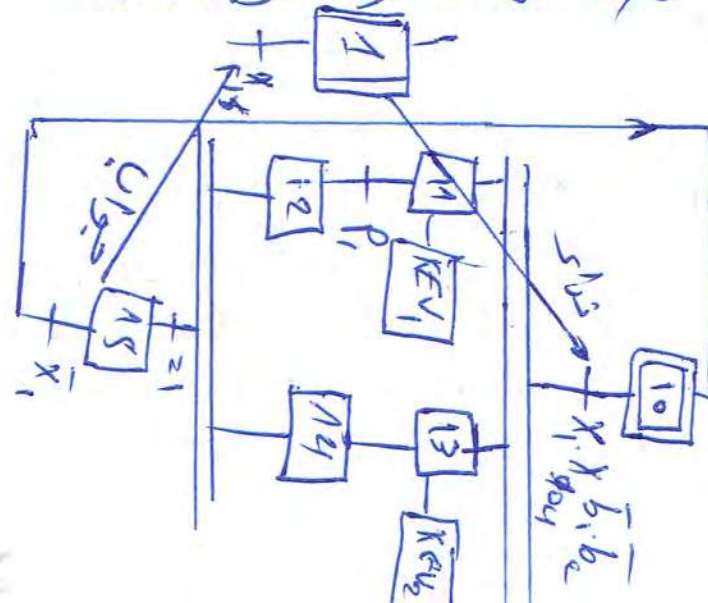
$$F / qPN \quad (40)$$

أ) ممتن الانفجاع العادي (1) بتنشيط  
المرحلة (40)، وتختل جميع المراحل  
الأخرى أو يزول بمجرد تنفيذها.

$$F / qPN_1 \quad (19, 30)$$

أ) ممتن إنتاج العادي (1) بتنشيط  
المرحلة (19, 30) وتختل جميع المراحل  
الأخرى أو يزول بمجرد تنفيذها.

3/ ممتن أشقولة الوزن (1)



16/  $T_1$  - مفعول PNP دور 8  
يعمل في التبدل.

حساب زمن التأجيل.

$$t_2 \approx \ln 3 = R_1 \cdot C \cdot \ln 3$$

$$= 10 \cdot 10^3 \cdot 3.300 \cdot 10^{-6} \cdot \ln 3$$

$$t_2 = 36, 25 \text{ s}$$

10/ مدلول التسمية PIC 16F84A

PIC - جهاز التحكم في الأجهزة المصنفة  
16 - رزني 16 كائنة  
F - ذاكرة من نوع فلاش  
A - لتردد الأعطال 20 MHz

13/ حساب  $I_c$

$$I_c = \beta I_B = \beta_1 \cdot \beta_2 \cdot I_{B1}$$

$$I_{B1} = \frac{V_s - (V_{B1} + V_{B2})}{R} = \frac{5 - 1,4}{10 \cdot 10^3}$$

$$I_{B1} = 0,36 \text{ mA}$$

$$I_c = 100 \cdot 100 \cdot 0,36 = 10$$

$$I_c = 3,6 \text{ A}$$

15/ دور العناصر:

10P = ممتن عملي يعمل كمقارن

R = جهاز القيمة (1) عند التبدل

$T_2$  = مفعول نوع MosFet يعمل في التبدل

16/ - ممتن  $V^-$  بالمتوتر المرجعي.

$$V^- = \frac{1}{2} V_{cc} = 6 \text{ V}$$

~~حساب القوة~~

~~$P_2 = I_2 (R_s \cos \phi_2 + X_s \sin \phi_2)$~~   
 ~~$\cos \phi_2 = 0.6$~~

23 / حساب البرود  $\eta$

$\eta = \frac{P_2}{P_1}$  ;  $P_2 = P_2 + P_{rv} + P_j$

$P_2 = U_2 I_2 \cos \phi_2$

$P_2 = 24 \cdot 2.7 \cdot 0.86 = 56.76 \text{ W}$

$P_1 = 56.76 + 20 + 1.1 = 78.26$

$\eta = \frac{56.76}{78.26} = 0.7252$

$\eta = 72.52\%$

الحرارة

24 / الأفران ، نحبي ، طي التوت  
 المرجح للشبه يساوي التوت الأكبر الكبر  
 أو نقول أن التوت بين طرفي الرنة هو

26 / حساب عدد الالان و P

si  $P_2 = 1 \Rightarrow n_s = \frac{60 f}{P} = \frac{3000}{1} = 3000$

si  $P_2 = 2 \Rightarrow n_s = \frac{3000}{2} = 1500 \text{ tr/s}$

si  $P_2 = 3 \Rightarrow n_s = \frac{3000}{3} = 1000 \text{ tr/s}$

$n = 1440$  (الأقرب)  $n_s = 1500$

$p = 2$

وسن

27 / حساب g

$g = \frac{n - n_s}{n} = \frac{1440 - 1500}{1500}$

$g = 4\%$

الحول

18 / إنتاج اليناع

$P_j = P_{1cc} = 20 \text{ W}$  جول

$P_{rv} = P_{10} = 25 \text{ W}$  اليناع

19 / إنتاج S و  $\Delta U$

$S = U_1 I_1 = U_2 I_2 = 0.3 \times 220$

$S = 66 \text{ VA}$

$\Delta U = U_2 - U_{20} = 24.6 - 24$

$\Delta U = 0.6 \text{ V}$

20 / نسبة التحول في الفراغ  $m_0$

$m_0 = \frac{U_{20}}{U_2} = \frac{24.6}{220} = 0.1118$

$m_0 = 11.18\%$

21 / حساب  $R_s$

$P_{1cc} = R_s I_2^2 \Rightarrow R_s = \frac{P_{1cc}}{I_2^2}$

$R_s = \frac{20}{(2.7)^2} \Rightarrow R_s = 2.64 \Omega$

22 / حساب  $R_2$

$R_s = R_{1m}^2 + R_2$

$R_2 = R_s - R_{1m}^2$

~~$R_s = 2.64$~~

$m = \frac{U_2}{U_1} = \frac{24}{220} = 0.11$

$R_1 = \frac{U_2}{I_1} = \frac{5}{1} = 5 \Omega$

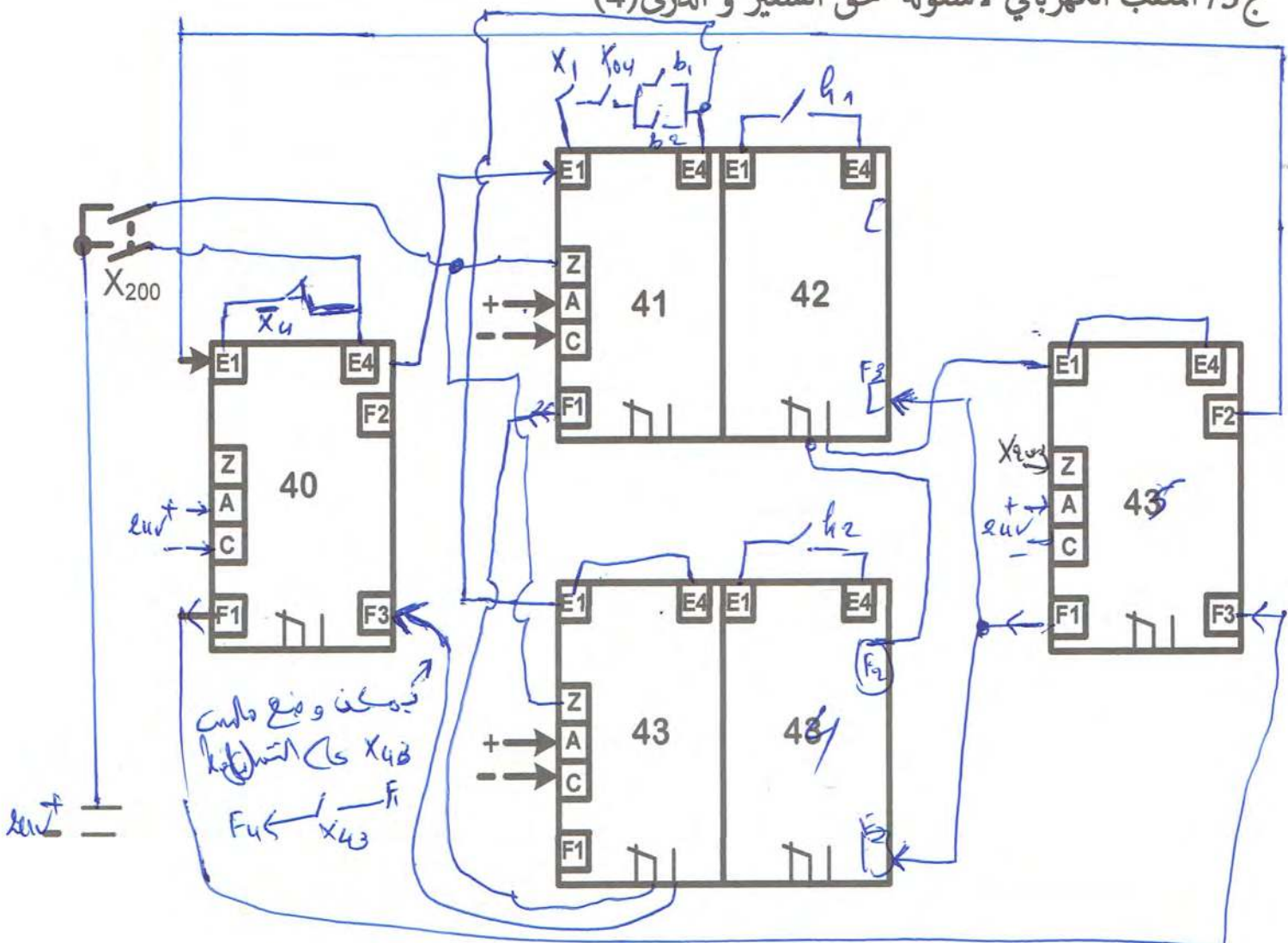
$R_2 = 2.64 - 5 \cdot (0.11)^2 = 2.57 \Omega$

$R_2 = 2.57 \Omega$

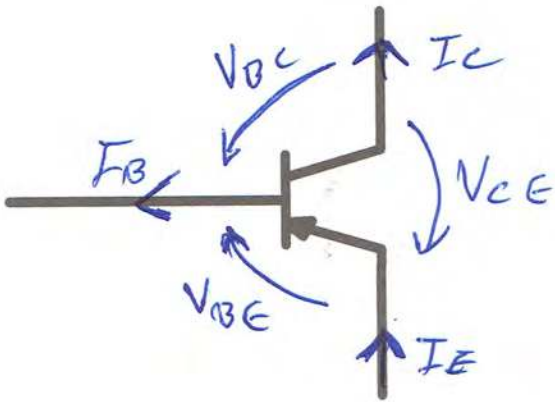
ج4/ جدول معادلات التنشيط و التخميل لأشغولة سحق الشعير و الذرى (4)

معادلات التخميل	معادلات التنشيط	
$X_{41} = X_{42}$	$X_{45} \cdot \bar{X}_4 + X_{200}$	X40
$X_{42} + X_{200}$	$X_{40} \cdot X_4 \cdot X_{104} (b_1 + b_2)$	X41
$X_{45} + X_{200}$	$X_{41} \cdot h_1$	X42
$X_{44} + X_{200}$	$X_{40} \cdot X_4 \cdot X_{104} (b_1 + b_2)$	X43
$X_{45} + X_{200}$	$X_{43} \cdot h_2$	X44
$X_{40} + X_{200}$	$X_{42} = X_{43}$	X45

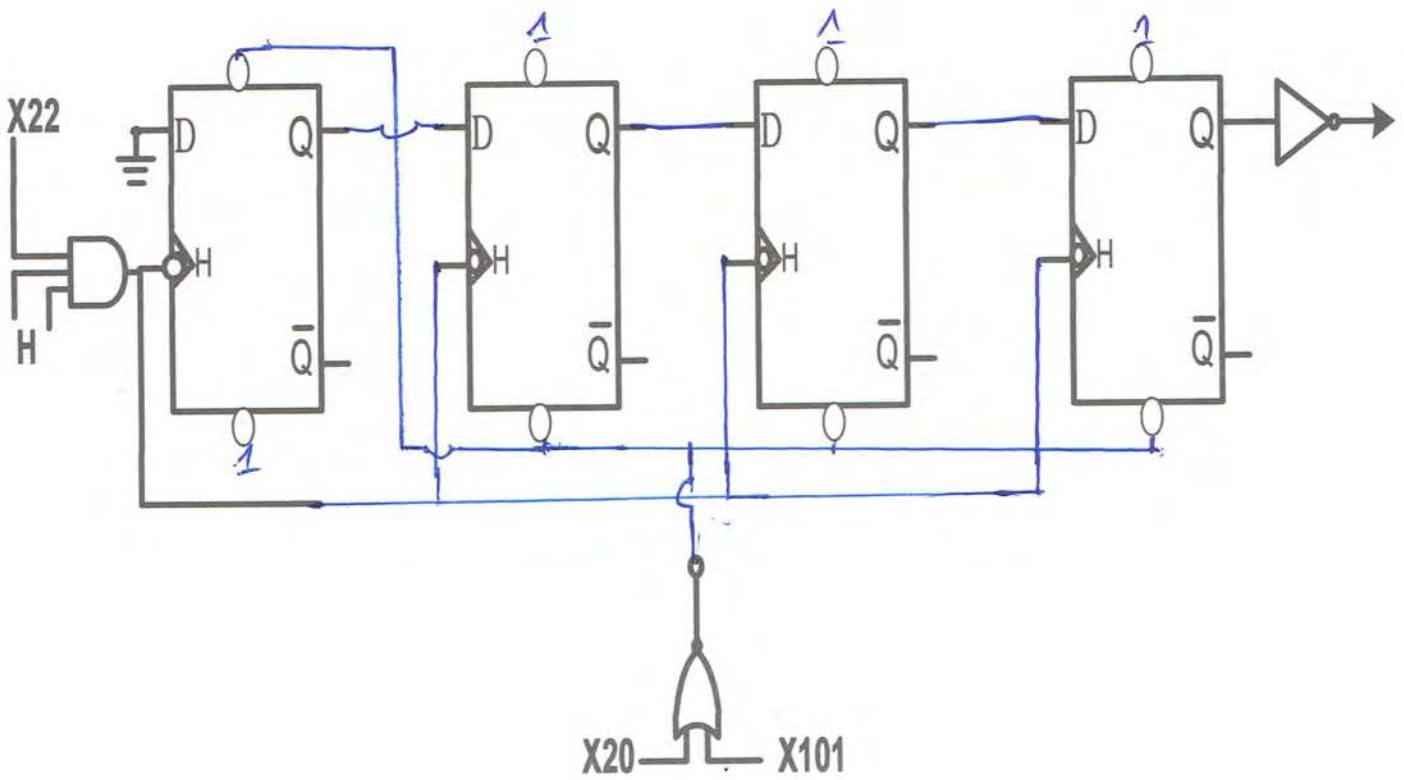
ج5/ المعقب الكهربائي لأشغولة سحق الشعير و الذرى (4)



ج 17 / تعيين جميع اتجاهات التيارات و التوترات في المقحل



ج 19 / المخطط المنطقي لسجل الازاحة نحو اليمين يشحن بالقيمة الابتدائية 1000

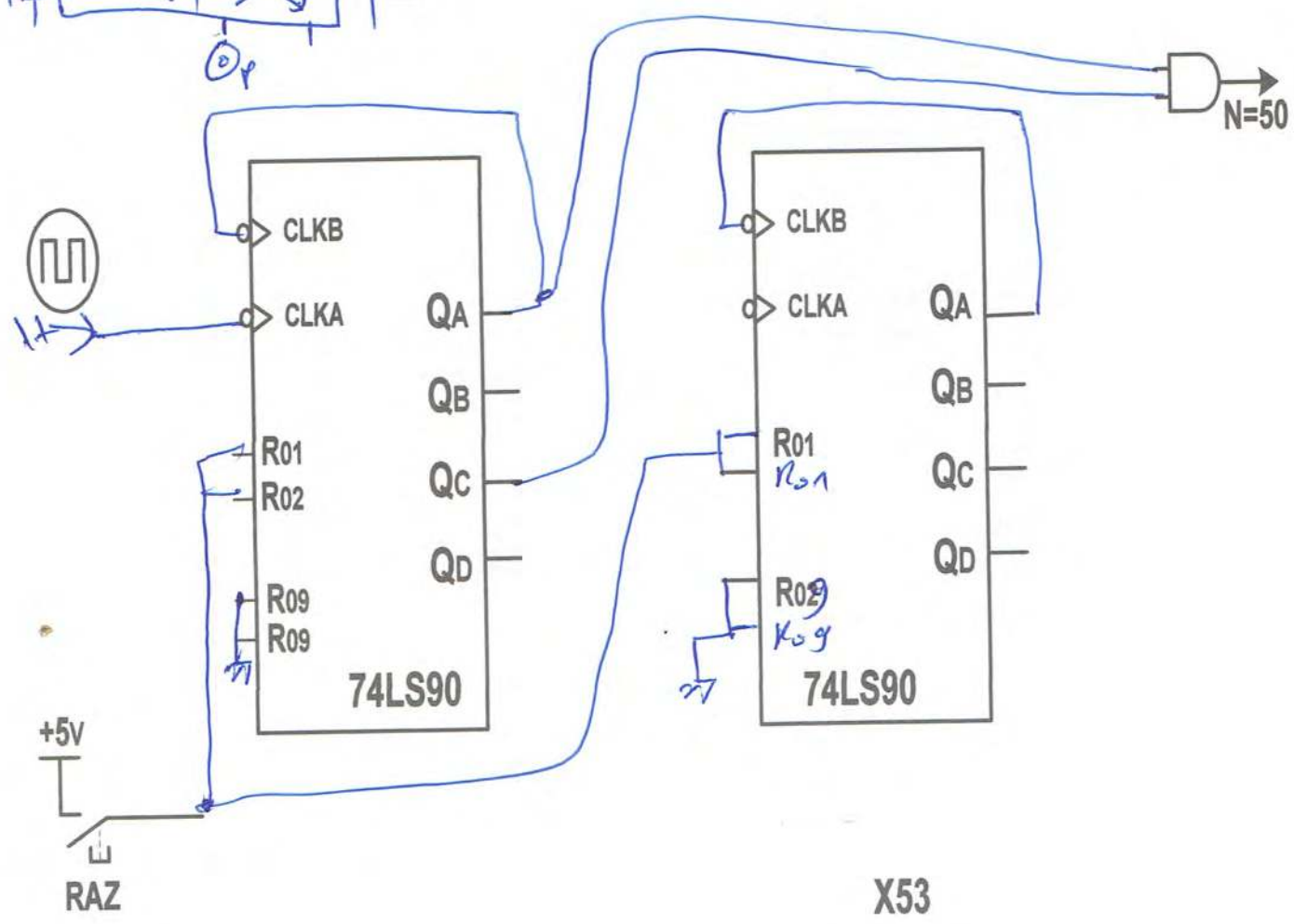
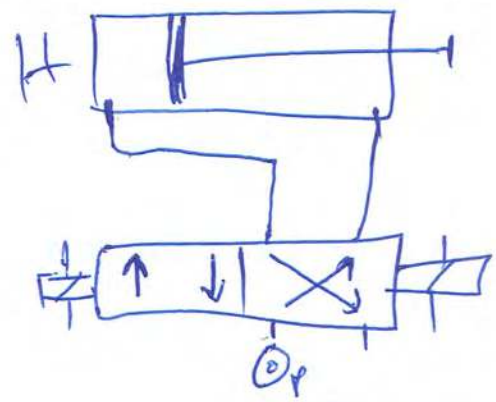


ج 11 / ملء السجلات



ربط الموزع ←

ج 17 / اكمل ربط العداد باستعمال الدارة المندجة 7490



المواصفات And هذه بالتأجيل

حساب  $C_1$  و  $C_2$

$$f = 0,3 \text{ Hz} \Rightarrow T = \frac{1}{f} = 3,335$$

$$T = 0,7 (R_a + R_b) \cdot C_{eq}$$

$$C_{eq} = \frac{T}{0,7 (R_a + R_b)} = \frac{3,33}{0,7 (10 + 10) \cdot 10^3}$$

$$C_{eq} = 237,85 \text{ nF}$$

$$\frac{1}{C_{eq}} = \frac{1}{C_1} + \frac{1}{C_2} \Rightarrow C_1 = C_2$$

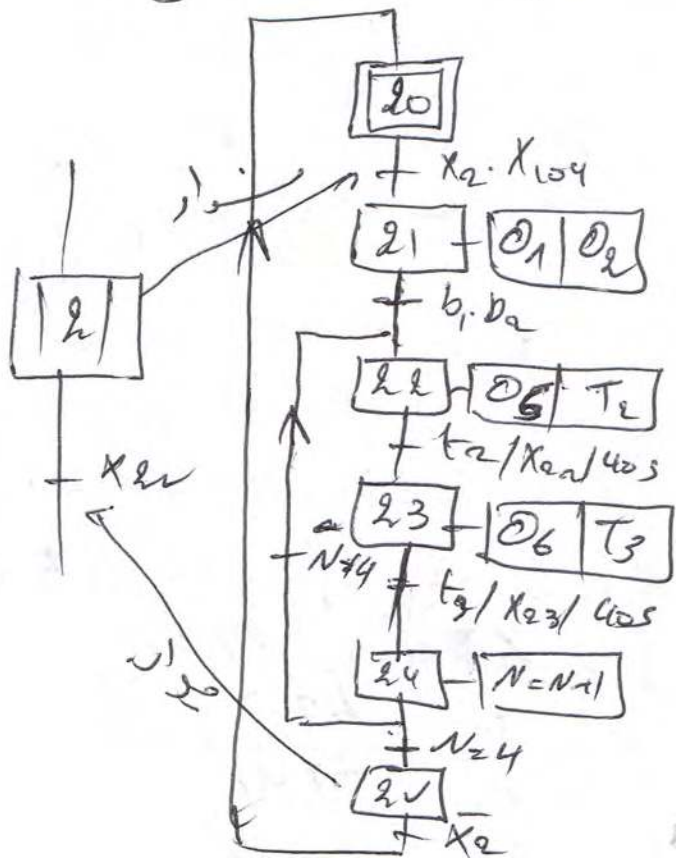
$$C_1 = C_2 = \frac{1}{2} C_{eq} = 118,92 \text{ nF}$$

حساب مقادير العداد

$$N = \frac{t}{T} = \frac{40}{3,33} = 12,01$$

$$N = 12$$

رسع التوقيت وحدة نظام API



# المرحلة 2

1/ دور المرحلة  $X_{104}$  هو طلب

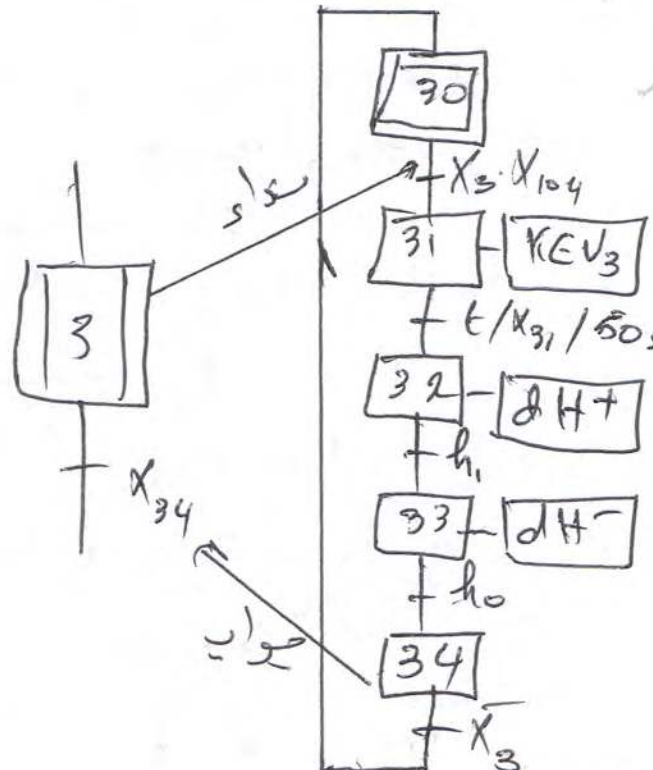
التوقيف في نهاية الدورة (يتم العمل اعلاه في نهاية الدورة)

في نفس اوامر المرحلة  $X_{102}$

والتهيئة  $X_{103}$  يتم الانتاج العادي (1) يتنسب المرحلة 1 والمرحلة (2)

(4)  $X_{102}$  هو امر صحت الامن

(3)  $X_{103}$  يتم الانتاج العادي (2) يتنسب المرحلة (3)  $X_{104}$   $X_{105}$   $X_{106}$   $X_{107}$   $X_{108}$   $X_{109}$   $X_{110}$   $X_{111}$   $X_{112}$   $X_{113}$   $X_{114}$   $X_{115}$   $X_{116}$   $X_{117}$   $X_{118}$   $X_{119}$   $X_{120}$   $X_{121}$   $X_{122}$   $X_{123}$   $X_{124}$   $X_{125}$   $X_{126}$   $X_{127}$   $X_{128}$   $X_{129}$   $X_{130}$   $X_{131}$   $X_{132}$   $X_{133}$   $X_{134}$   $X_{135}$   $X_{136}$   $X_{137}$   $X_{138}$   $X_{139}$   $X_{140}$   $X_{141}$   $X_{142}$   $X_{143}$   $X_{144}$   $X_{145}$   $X_{146}$   $X_{147}$   $X_{148}$   $X_{149}$   $X_{150}$   $X_{151}$   $X_{152}$   $X_{153}$   $X_{154}$   $X_{155}$   $X_{156}$   $X_{157}$   $X_{158}$   $X_{159}$   $X_{160}$   $X_{161}$   $X_{162}$   $X_{163}$   $X_{164}$   $X_{165}$   $X_{166}$   $X_{167}$   $X_{168}$   $X_{169}$   $X_{170}$   $X_{171}$   $X_{172}$   $X_{173}$   $X_{174}$   $X_{175}$   $X_{176}$   $X_{177}$   $X_{178}$   $X_{179}$   $X_{180}$   $X_{181}$   $X_{182}$   $X_{183}$   $X_{184}$   $X_{185}$   $X_{186}$   $X_{187}$   $X_{188}$   $X_{189}$   $X_{190}$   $X_{191}$   $X_{192}$   $X_{193}$   $X_{194}$   $X_{195}$   $X_{196}$   $X_{197}$   $X_{198}$   $X_{199}$   $X_{200}$



4/ دائرة التأميل

6/ دور التأميل  $O_1$  = حجب الفارعة في أثناء الشرح و لتلك الحثية العود الى الحالة مبركة

\* احول الكهربائي

11/ نوع الموزع القطر هو  $\frac{3}{2}$  احادي  
استقرار، زخم، تدوير، وموتور ايسى

12/ دائرة من الكيفيات

13/ دور الموايف

$F_1$  = ضلعة الكسوف

$F_2$  = دائرة نصف الارتداد

$F_3$  = مدار

14/ دور المقامل

2 T = مقعد موتوري يعمل كملتحق

و T = مقعد يعمل في التبدل

\* احول الكهربائي

17/ حساب  $I_{2n}$

$$8 = \frac{1}{2} I_2 \Rightarrow I_2 = \frac{8}{\frac{1}{2}} = \frac{40}{12}$$

$$I_{2n} = 3,33 \text{ A}$$

18/ ماذا تستدل

$P_{10} = P_{10}$  = البراعة في اليد

$P_{15} = P_{15}$  = البراعة في اليد

19/ حساب الردود:

$$\eta = \frac{P_2}{P_1} ; P_2 = 40 \cdot I_2 \cdot \cos \phi_2$$

$$P_2 = 40 \cdot 3,33 \cdot 0,96 = 47,9 \text{ W}$$

$$P_1 = P_2 + P_{FV} + P_{FS} = 47,9 + 5 + 10$$

$$P_1 = 58,9 \text{ W}$$

$$\eta = \frac{P_2}{P_1} = \frac{47,9}{58,9} \Rightarrow \eta = 81,3\%$$

20/ نوع الاخر انما سألني، ان التوتور  
الركب الشبكة يساوي التوتور الاكبر

او نقول ان كل وشية تدور في توتور

21/ المرحلة المارة اليها هو:  $\frac{2}{2022}$

22/ حساب  $N_s$  و  $f$

$$\text{si } P=1 \Rightarrow N_s = \frac{60f}{P} = \frac{3000}{1} = 3000 \gg n$$

$$\text{si } P=2 \Rightarrow N_s = \frac{3000}{2} = 1500 \approx n = 1440$$

$$\text{si } P=3 \Rightarrow N_s = \frac{3000}{3} = 1000 < n = 1440$$

$$P=2 \text{ و } N_s = 1500$$

23/ حساب  $g$

$$g = \frac{n - N_s}{n} = \frac{1440 - 1500}{1440}$$

$$g = 4,1\%$$

24/ السرعة الزاوية

$$\Omega_s = 2\pi N_s = 9420 \text{ rad/min}$$

$$\Omega_b = 2\pi n = 9043,2 \text{ rad/min}$$

25/ حساب  $P_a$

$$P_a = \sqrt{3} U \cdot I \cdot \cos \phi = P_a = 8,42 \text{ Kw}$$

26/ حساب  $P_{TV}$  و  $P_{FS}$

$$P_{FS} = \frac{3}{2} R I^2 = P_{FS} = 1,15 \text{ Kw}$$

$$P_{TV} = g \cdot P_{TV} = g [P_a - P_{FS} - P_{FS}]$$

$$P_{TV} = 283,6 \text{ W}$$

27/ حساب  $C_{TV}$

$$C_{TV} = \frac{P_{TV}}{\Omega_s} = \frac{P_a - P_{FS} - P_{FS}}{2\pi N_s (1/s)} = \frac{7091}{157}$$

28/ حساب  $C_{Tr}$  و  $C_{Cu}$

$$C_{Tr} = 45,11 \text{ N/mm}$$

$$C_{Cu} = \frac{P_{Cu}}{\Omega_s} = \frac{P_a - P_{TV}}{2\pi n} ; C_{Tr} = \frac{P_{TV}}{P_1} \text{ N.m}$$

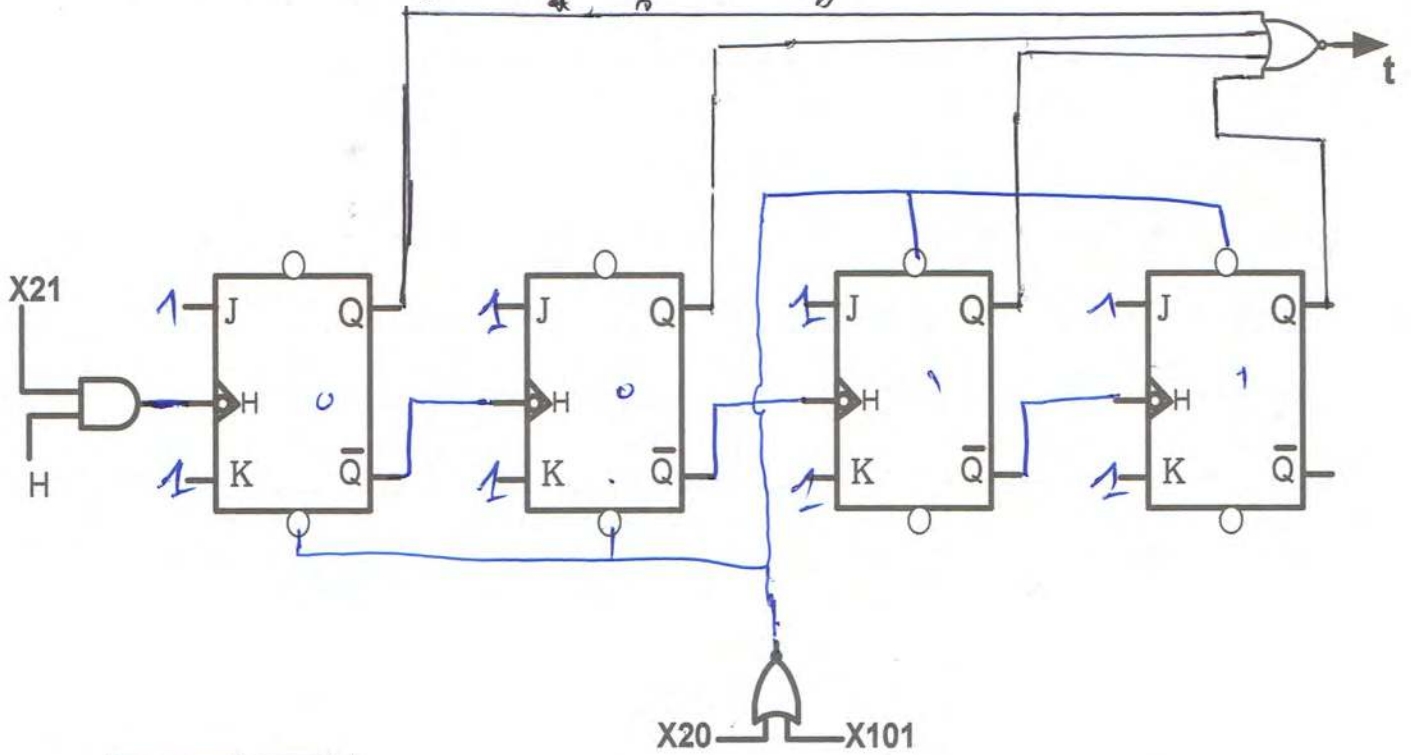
28/ تفسر انجاب التفسير في ما اطوار  
التقنية الزاوية



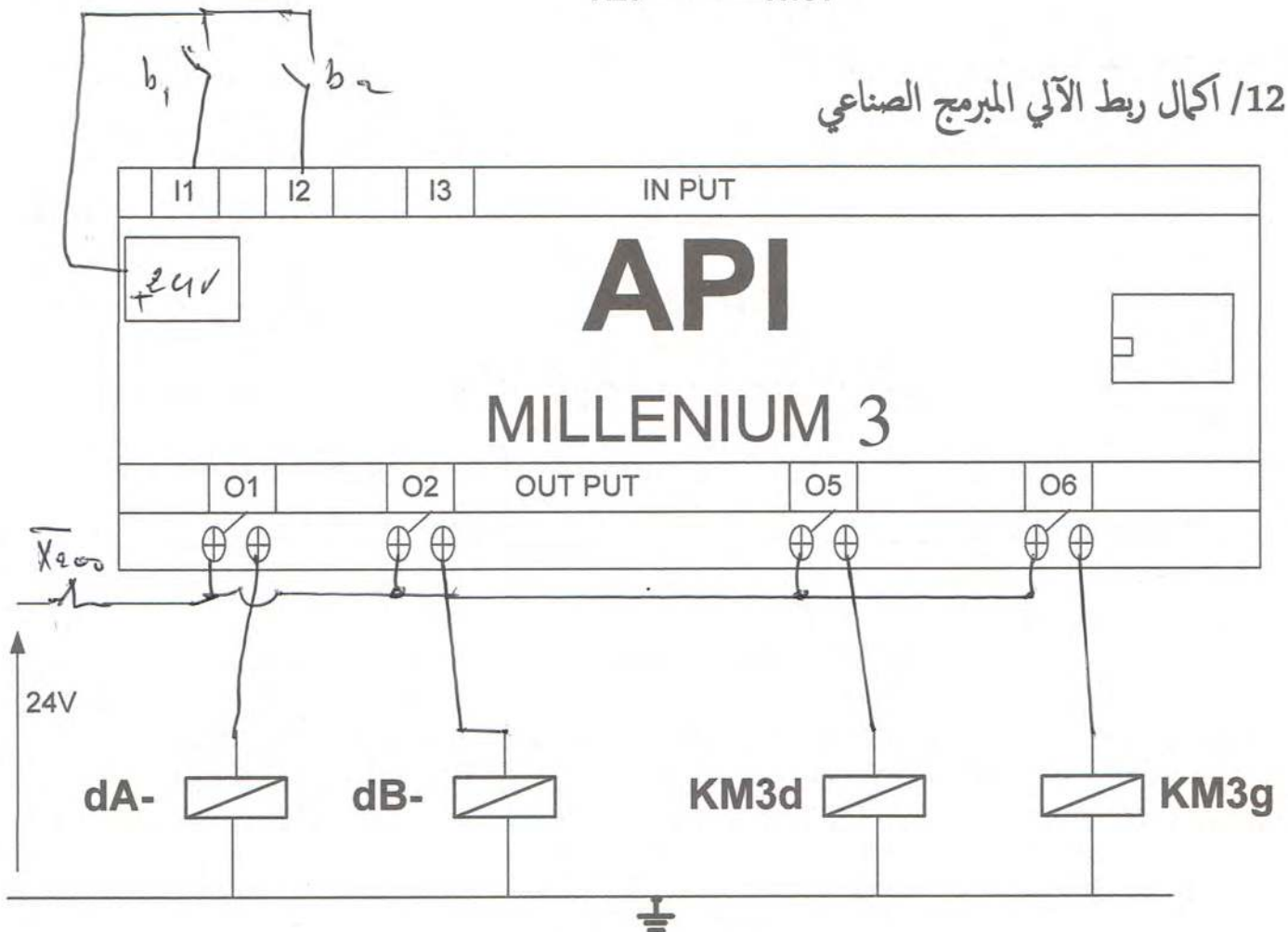
ارغاء خارجي  $\Leftrightarrow$  ارغاء في (14) = (1100)

$$t = \overline{Q_A} \cdot \overline{Q_B} \cdot Q_C \cdot \overline{Q_D} = Q_A + Q_B + Q_C + Q_D$$

ج 9 / التصميم المنطقي للعداد



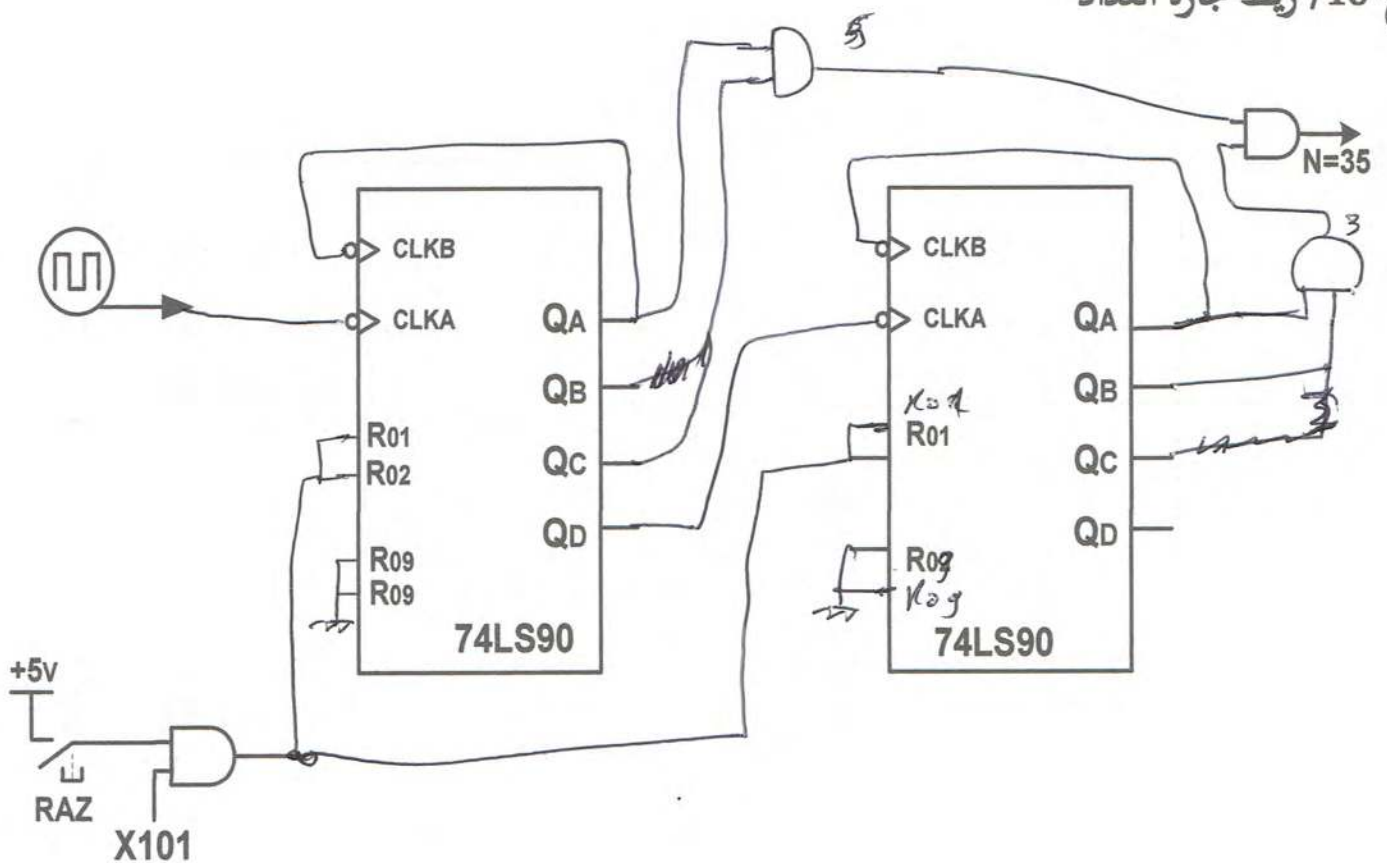
ج 12 / أكمل ربط الآلي المبرمج الصناعي



ج 15 / جدول تشغيل الدارة

/Q	/R	/S	T9	T8	T7	
1	0	1	مسدود (0)	مشيع (مرر) (1)	مشيع (مرر) (1)	غياب الكيس
0	1	0	مشيع (مرر) (1)	مسدود (0)	مسدود (0)	حضور الكيس

ج 16 / ربط جارة العداد



ج 28/ ربط دارتي الاستطاعة و التحكم في المحرك M3

