

بكالوريا تجريبي دورة ماي 2021

على المترشح أن يختار أحد الموضوعين التاليين:

الموضوع الأول: نظام آلي لتوضيب علب الحليب.

I- دفتر الشروط:

1- الهدف من التالية: يهدف هذا النظام إلى تثبيت ملصقات تجارية على علب حليب وتعبئتها في علب كرتونية.

2- وصف التشغيل: يحتوي هذا النظام على 5 أشغولات رئيسية:

- الأشغولة (1) تثبيت الملصق: تتم العملية عن طريق نزول ساق الرافعة A لتثبيت العلب ثم دوران المحرك  $M_1$  لمدة  $t_1 = 3s$ ، بعد نهاية تثبيت الملصق تحرر العلب.
- الأشغولة (2) دفع العلب: تتم العملية عن طريق الرافعة B.
- الأشغولة (3) تقديم علبتين: عند الكشف عن حضور علبتين عن طريق الملتقط p يتم تقديمهما بواسطة الرافعة D.
- الأشغولة (4) تعبئة العلب: عند حضور 6 علب حليب في مركز التعبئة يتم تعبئتها في علبه كرتونية عن طريق الرافعة C.
- الأشغولة (5) تصريف العلب الكرتونية: تتم بواسطة الرافعة E ثم دوران البساط الذي يديره المحرك  $M_2$  لمدة  $t_2 = 9s$ .

3- الدعامة: يستوجب حضور عاملين:

- الأول مختص في الصيانة الدورية.
- الثاني دون اختصاص لوضع العلب الكرتونية الفارغة وتخزين العلب المملوءة.

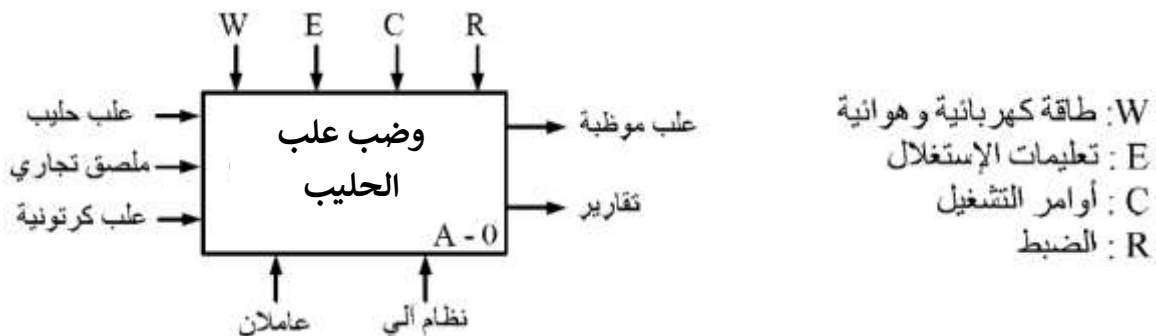
4- الامن: حسب القوانين المعمول بها في النظام الدولي.

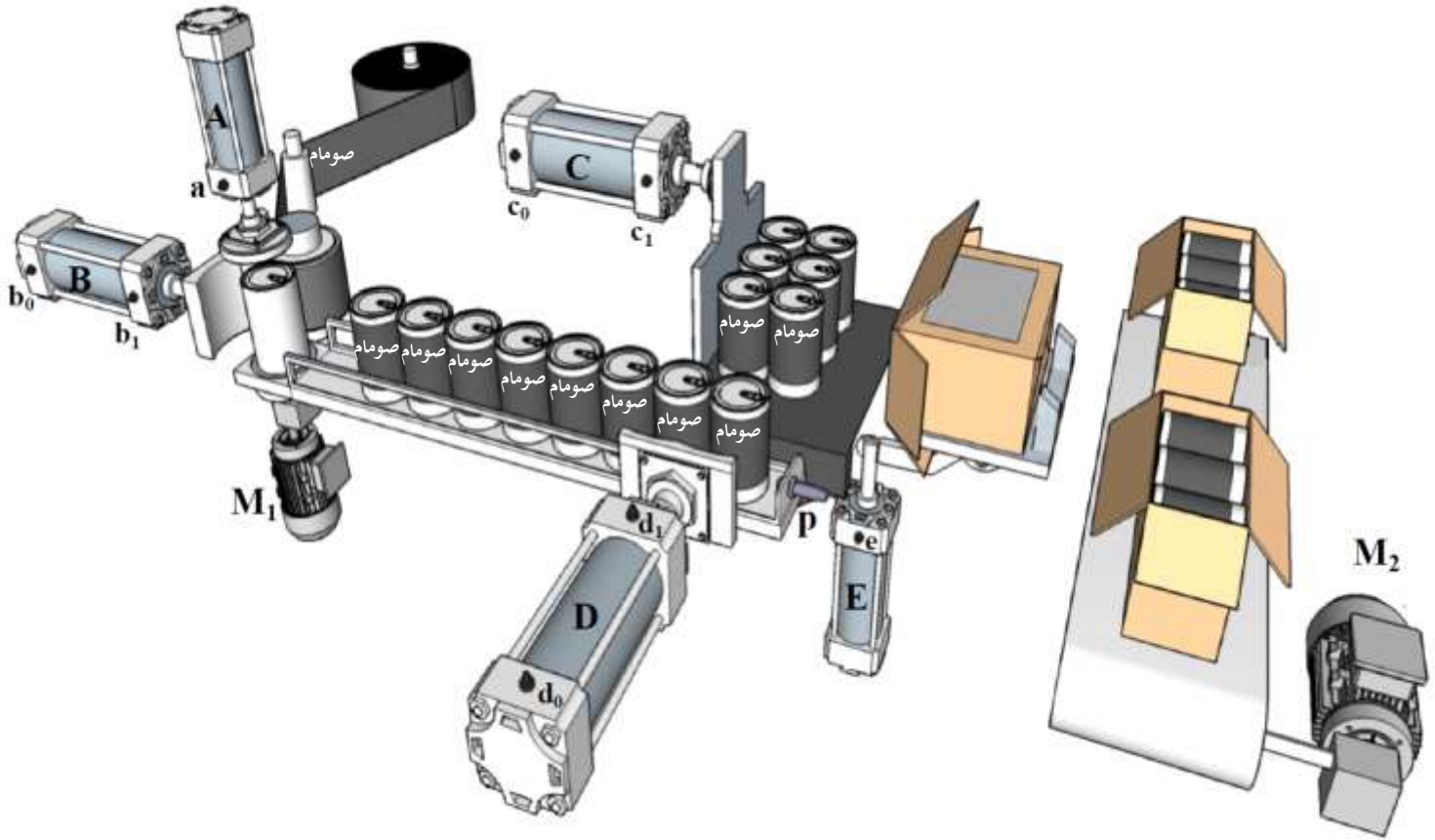
5- أنماط التشغيل والتوقيف GEMMA:

- تشغيل تحضير: عند اختيار نمط التشغيل Auto والضغط على زر الانطلاق Dcy يتم التحضير للتشغيل (تثبيت الملصق ودفع العلب)، بعد حضور علبتين في مركز التقديم (p) تنطلق دورة الإنتاج العادي.
- التوقف العادي: عند الضغط على زر التوقيف Ar يواصل النظام الإنتاج حتى نهاية الدورة وبعد توفر الشروط الابتدائية يعود النظام الى حالته الابتدائية.
- التوقف الغير عادي: عند حدوث خلل في أحد المرحلات  $RT_1$  أو  $RT_2$  الخاصة بحماية المحركين  $M_1$  و  $M_2$  أو طلب التوقف الاستعجالي (Au)، يتوقف النظام ويقطع العامل الضغط والتغذية.
- التحضير لإعادة التشغيل: بعد معالجة الخلل وإعادة التسليح يتم التحضير لإعادة التشغيل بإرجاع الضغط والتغذية. بعدها يضغط العامل على (Init) لتهيئة الجزء المنفذ للنظام، وبعد توفر الشروط الابتدائية (CI) يعود النظام الى حالته الابتدائية.

II- التحليل الوظيفي:

1- الوظيفة الشاملة (العامة) (A-0):

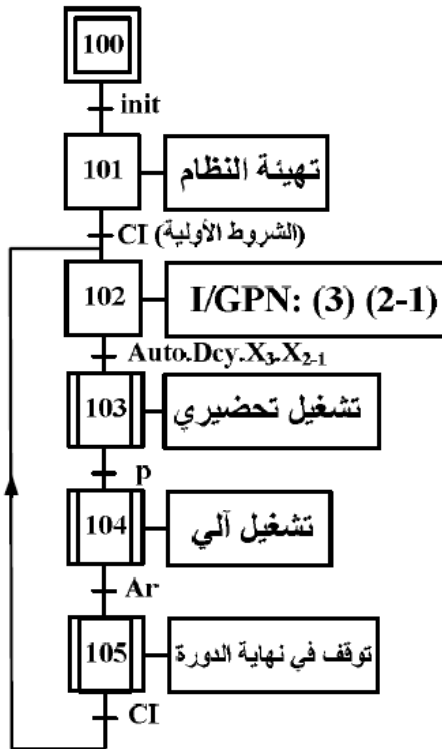




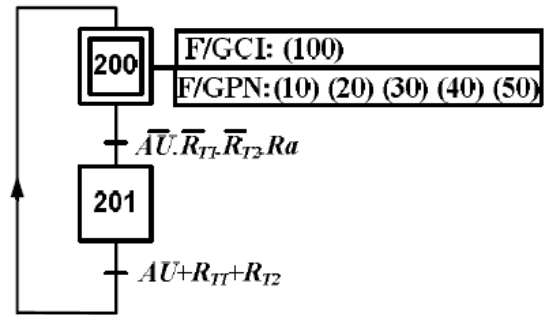
IV- جدول الاختبارات التكنولوجية للمنظمات، المنظمات المتصدرة والملتقطات:  
شبكة التغذية ثلاثية الطور:  $3 \times 380V, 50Hz$

الاشغولة	المنظمات	المنظمات المتصدرة	الملتقطات	أدوات التحكم والمراقبة والحماية
تثبيت المصنق	A: رافعة أحادية المفعول. $M_1$ : محرك لاتزامني 3- اتجاه واحد للدوران, 220/380V, 50HZ.	(dA): موزع 2/3 كهر وهوائي أحادي الاستقرار. $KM_1$ : ملامس كهر ومغناطيسي ~24V	a: الكشف عن وضعية الرافعة A. $t_1$ : تأجيل 3s.	مبدلة اختيار نمط التشغيل: ألي- دورة بدورة Aut/cy-cy. زر التوقيف: Ar
دفع العلبه	B: رافعة مزدوجة المفعول.	(dB+, dB-): موزع 2/4 كهر وهوائي ثنائي الاستقرار	$b_0, b_1$ : الكشف عن وضعية الرافعة B	زر إعادة التسليح: Ra توقف استعجالي: AU
تقديم علبتين	D: رافعة مزدوجة المفعول.	(dD+, dD-): موزع 2/4 كهر وهوائي ثنائي الاستقرار	$d_0, d_1$ : الكشف عن وضعية الرافعة D الكشف عن: p حضور علبتين.	$R_{T1}$ : مرحل حراري لحماية المحرك $M_1$
تعبئة العلبه	C: رافعة مزدوجة المفعول.	(dC+, dC-): موزع 2/4 كهر وهوائي ثنائي الاستقرار	$c_0, c_1$ : الكشف عن وضعية الرافعة C	$R_{T2}$ : مرحل حراري لحماية المحرك $M_2$
صرف العلبه الكرتونية	E: رافعة أحادية المفعول. $M_2$ : محرك لاتزامني 3- اتجاه واحد للدوران, 380/660V, 50HZ.	(dE): موزع 2/3 كهر وهوائي أحادي الاستقرار. $KM_2$ : ملامس كهر ومغناطيسي ~24V	e: الكشف عن وضعية الرافعة E. $t_2$ : تأجيل 9s.	نوتر شبكة التغذية: 220/380V, 50HZ

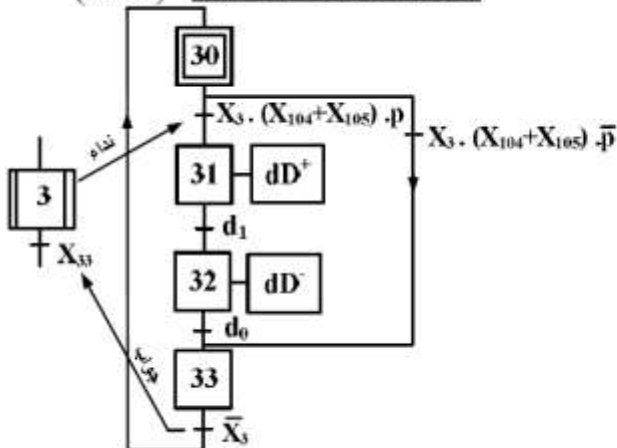
(الشكل 3) **متمن القيادة التهيئة (GCI)**



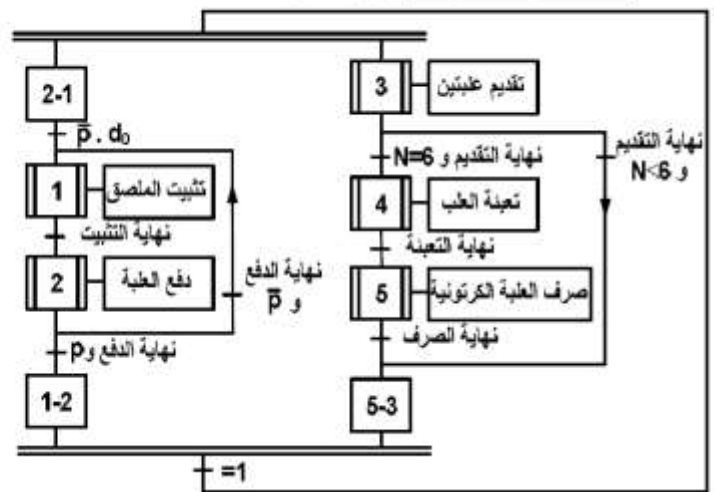
(الشكل 2) **متمن الأمن (GS)**



(الشكل 5) **متمن الأشغولة 3 "تقديم علبتين"**



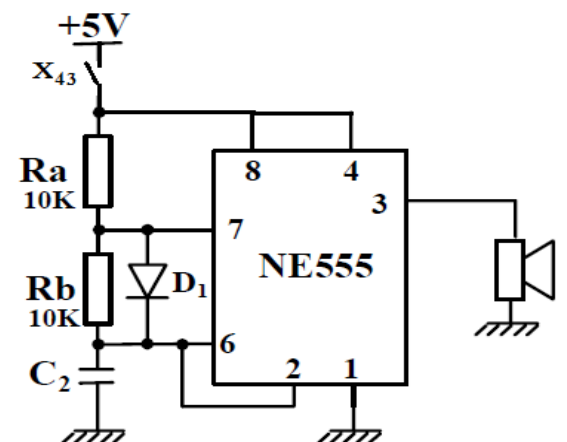
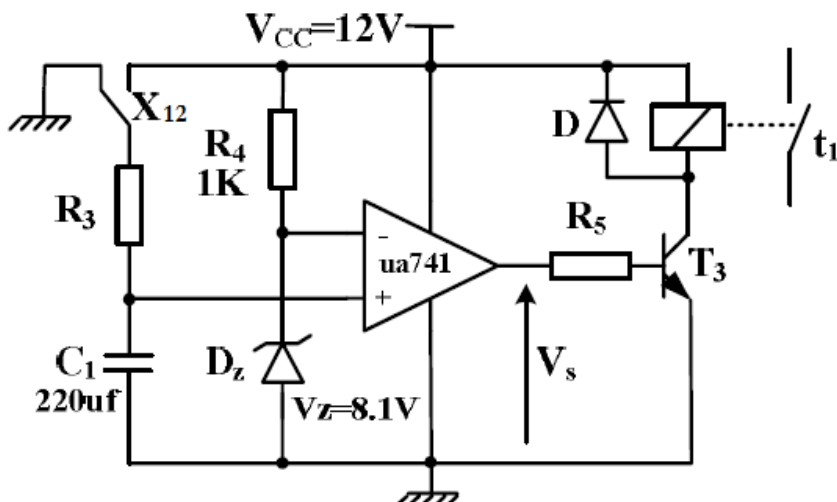
(الشكل 4) **متمن الإنتاج العادي (GPN)**



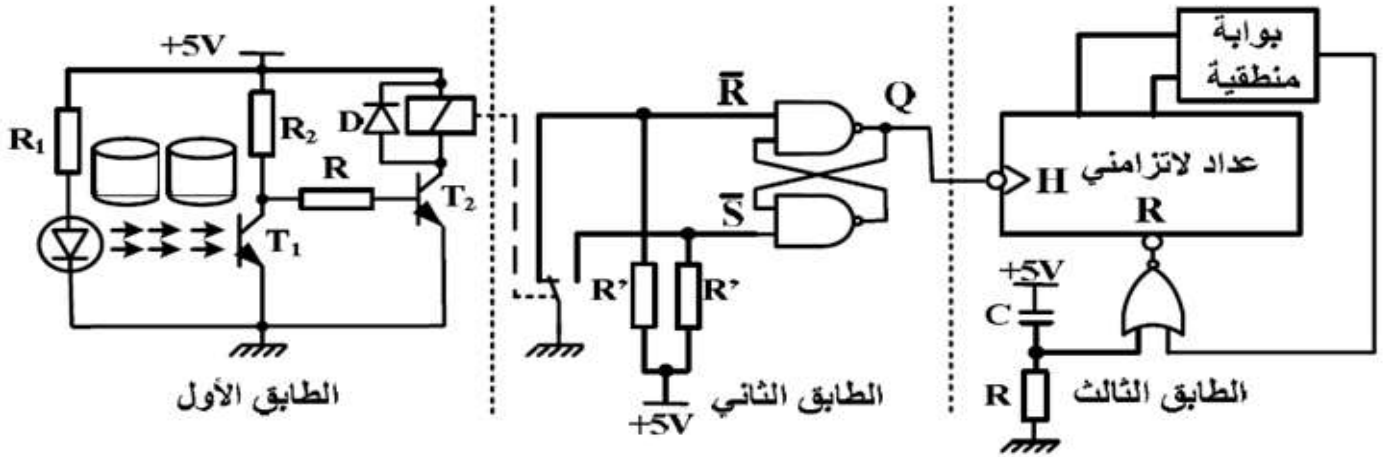
X12

**VI- الانجازات التكنولوجية:**

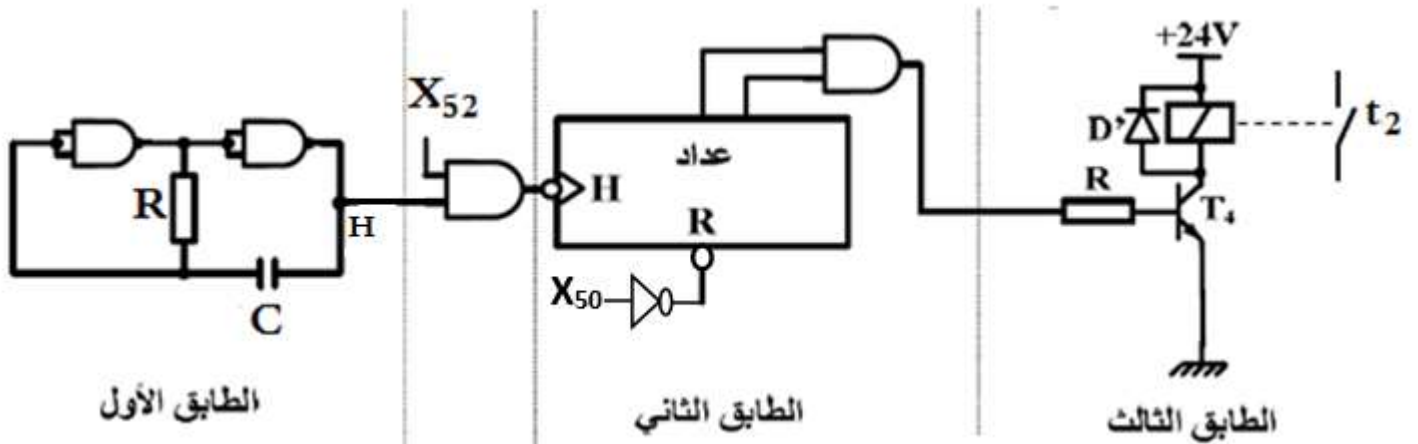
- جرس تنبيه عن تعبئة علبه (الشكل 6):
- دائرة التأجيل (3 ثواني) (الشكل 7):



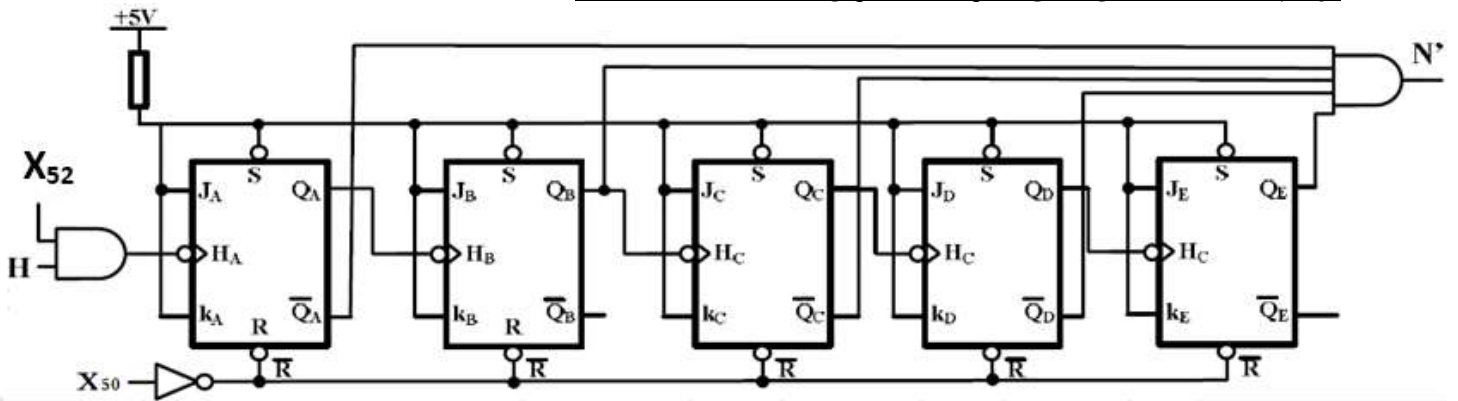
- دائرة الكشف عن 6 علب وعدها (الشكل 8):



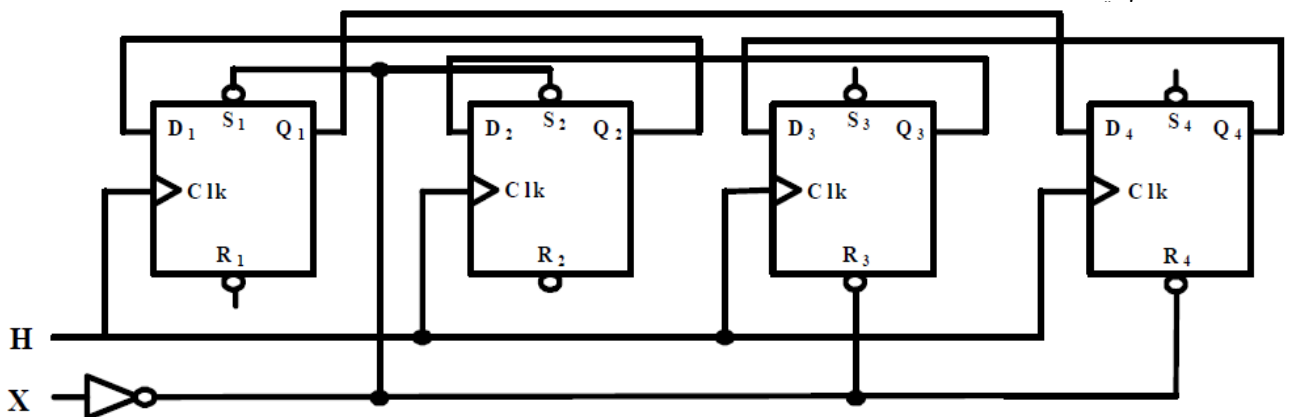
- تركيب المؤجلة (9 ثواني) بعداد (الشكل 9):



- تركيب العداد (الطابق الثاني) للمؤجلة (9 ثواني) بعداد (الشكل 10):



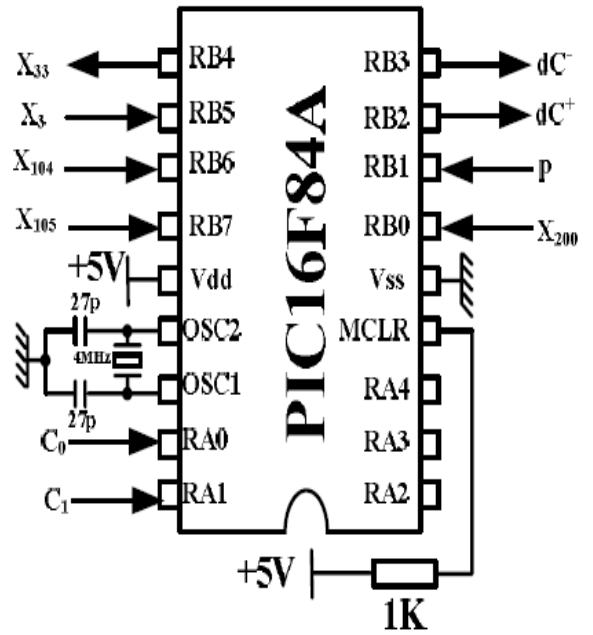
- سجل التحكم في المحرك خطوة/خطوة (الشكل 11):



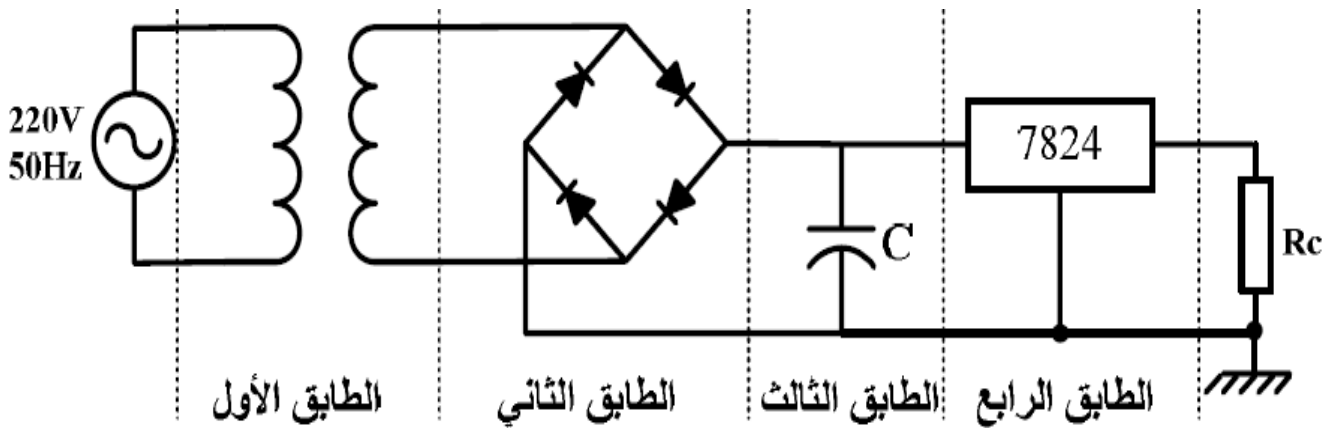
• دائرة الميكرو مراقب PIC16F84A (الشكل 12):

البطاقة التقنية للمقارح

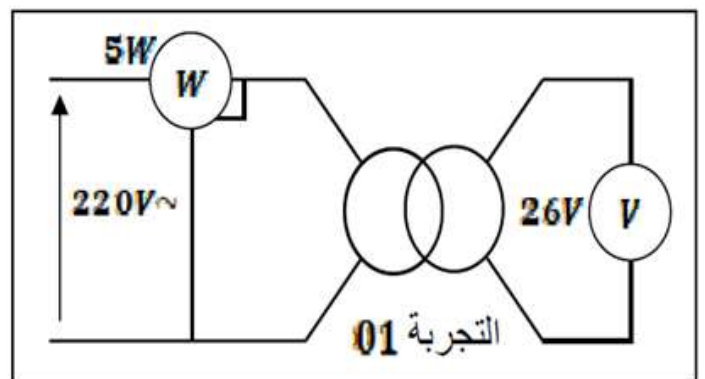
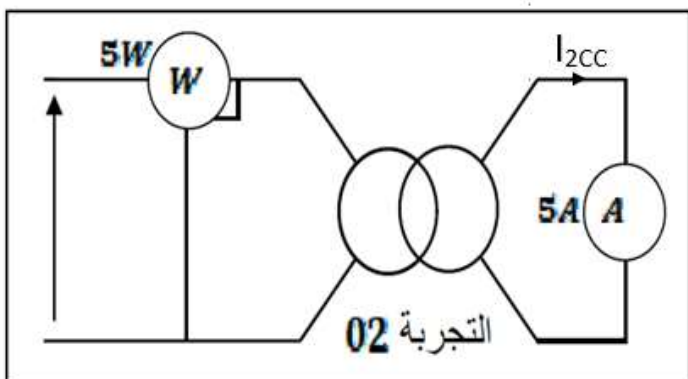
الربح في التيار $\beta$	$I_{Cmax}$ (mA)	$V_{CEmax}$ (V)	
200	40	50	المقحل الأول
100	500	80	المقحل الثاني
300	200	50	المقحل الثالث
300	50	20	المقحل الرابع



• دائرة تغذية مقاييس المعقب الكهربائي (الشكل 13):



• المحول الكهربائي (الشكل 15):



## VII- المطلوب:

### 1- التحليل الوظيفي:

س-1- أكمل مخطط النشاط البياني التنازلي (A-0) على وثيقة الإجابة 01 صفحة 8.

### 2- التحليل الزمني:

س-2- أنشئ متمن الأشغولة (1) "تثبيت المصق" من وجهة نظر جزء التحكم حسب دفتر الشروط.

س-3- اكتب معادلات التنشيط والتخميل والافعال لمراحل الأشغولة (3) (تقديم علبتين) على وثيقة الإجابة 01 صفحة 8.

س-4- أكمل ربط دائرة المعقب الكهربائي ودائرة الاستطاعة لمتمن الأشغولة (3) "تقديم علبتين" على وثيقة الإجابة صفحة 8.

### 3- إنجازات تكنولوجية:

• جرس التنبيه عن تعبئة علبة (الشكل 6 - صفحة 3):

س-5- عين دائرة الشحن ودائرة التفريغ ثم حدد نوع إشارة الخروج مع التعليل.

س-6- أحسب قيمة المكثفة  $C_2$  من أجل تواتر إشارة الساعة  $f = 1\text{KHz}$ .

• دائرة التأجيل (3 ثواني) (الشكل 7 - صفحة 3):

س-7- حدد دور كل من :  $D - T_3 - ua741 - X_{12}$  في التركيب.

س-8- أحسب قيمة المقاومة  $R_3$ .

س-9- ماذا يمثل توتر زينر  $V_z$ ؟

س-10- نريد استبدال ثنائي زينر بمقاومة  $R'$ ، أحسب قيمتها من اجل  $V_{R'} = V_z$ .

• دائرة الكشف عن 6 علب وعدها (الشكل 8 - صفحة 4):

س-11- اعط دور كل طابق في التركيب.

س-12- أكمل جدول تشغيل التركيب على وثيقة الإجابة 02 صفحة 9.

• تركيب المؤجلة (9 ثواني) بعداد (الشكل 9 - صفحة 4):

للحصول على زمن تأجيل 9 ثواني يحتاج العداد الى عد 18 نبضة للساعة.

س-13- استنتج دور إشارة الساعة  $T'$ .

س-14- احسب تيار التشبع  $I_{CSat}$  للمقحل  $T_4$  علما أن  $V_{CESat} = 1.2V$  وخصائص المرحل  $(24VDC, r = 420\Omega)$ .

س-15- من خلال البطاقة التقنية للمقحل صفحة 5، اختر المقحل المناسب للتشغيل مع التبرير.

• تركيب العداد (الطابق الثاني للمؤجلة (9 ثواني) بعداد) (الشكل 10 - صفحة 4):

س-16- حدد دور المدخل  $X_{52}$ . واعط معادلة الخروج  $N'$ .

نريد استبدال هذا الأخير بعداد آخر نستعمل فيه الدارات المندمجة 7490:

س-17- أكمل رسم العداد على وثيقة الإجابة 02 صفحة 9.

• سجل التحكم في المحرك خطوة / خطوة (الشكل 11 - صفحة 4):

نرغب في استبدال المحرك اللاتزامي  $M_1$  بمحرك خطوة / خطوة من أجل دقة أكبر في الدوران.

س-18- حدد نوع سجل المستعمل.

س-19- أكمل جدول تشغيل السجل على وثيقة الإجابة صفحة 9.

نريد تغيير جهة دوران المحرك خطوة / خطوة لذا نعكس جهة انتقال المعلومة في السجل.

س-20- أكمل رسم السجل المستعمل في هذه الحالة على وثيقة الإجابة 03 صفحة 10.

• دائرة الميكرومراقب PIC16F84A (الشكل 12 - صفحة 5):

نريد تجسيد الأشغولة (3) بالتكنولوجيا المبرمجة باستعمال الميكرومراقب PIC16F84A.

س-21- فسر مدلول رموز PIC16F84A.

س-22- أكمل ملء محتوى السجل TRISB على وثيقة الإجابة 03 صفحة 10.

س-23- أكمل كتابة التعليقات والتعليمات لبرنامج التهيئة على وثيقة الإجابة 03 صفحة 10.

• دائرة تغذية مقاييس المعقب الكهربائي (الشكل 13 - صفحة 5):

س-24- سم العنصر التقني الخاص بكل طابق من الطوابق الأربع وأعط وظيفة كل طابق في التركيب.

• المحول الكهربائي (الشكل 15 – صفحة 5):

يغذى الملامس  $KM_2$  بمحول كهربائي كتب على لوحة مواصفاته ما يلي:  $120VA - 220/24V - 50Hz$

س-25- كيف نسمي التجربتين (01) و (02)؟ وما الهدف من كل واحدة منهما؟

س-26- استنتج مجموع الضياعات والهبوط في التوتر  $\Delta U$ .

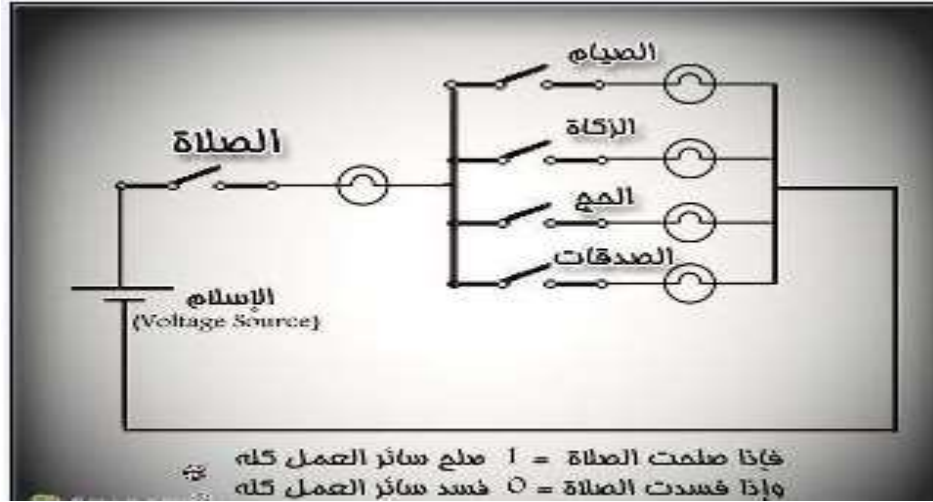
س-27- أحسب نسبة التحويل في الفراغ  $m_0$ .

س-28- احسب مختلف الممانعات المرجعة للثانوي  $X_s, Z_s, R_s$ .

س-29- أحسب مردود المحول إذا علمت أنه ينتج تياراً اسمياً في ثانوي المحول قدره 5A تحت معامل استطاعة

$$\cos\phi_2 = 0.8$$

انتهى



## وثيقة الإجابة 01

الاسم واللقب: .....

1. التحليل الوظيفي:  
ج1- النشاط البياني التنازلي (A-0):

1: تقارير

EE: طاقة كهربائية

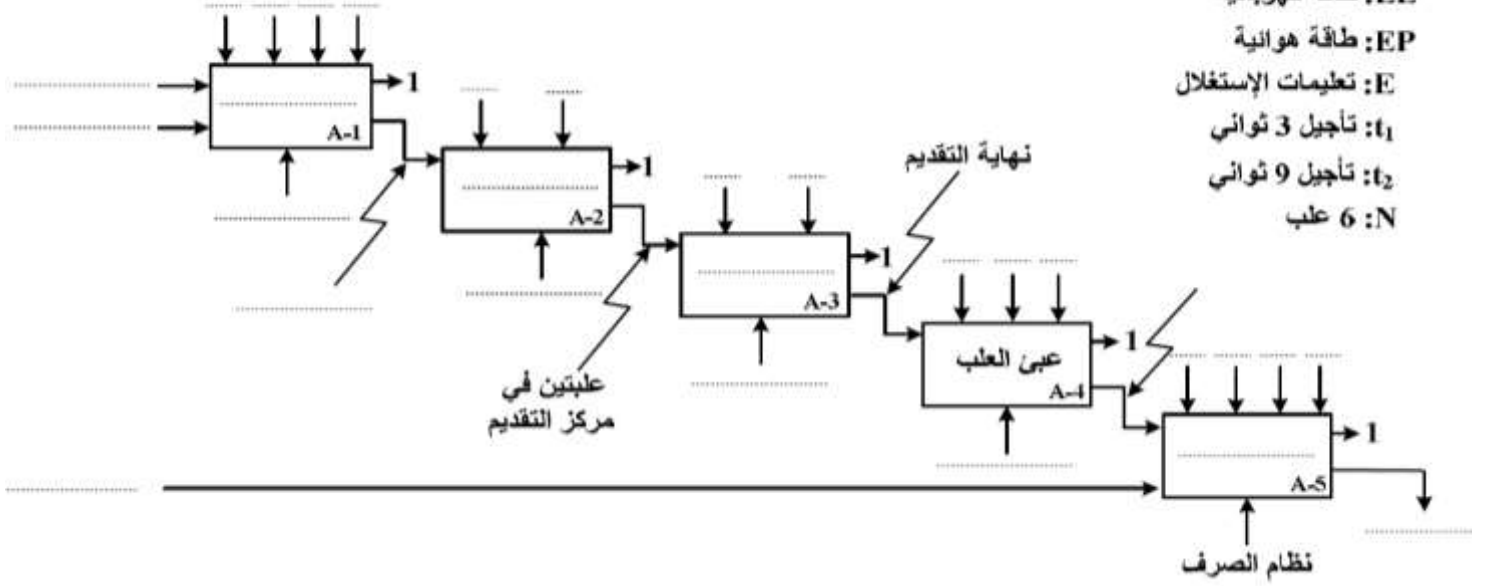
EP: طاقة هوائية

E: تعليمات الإستغلال

$t_1$ : تأجيل 3 ثواني

$t_2$ : تأجيل 9 ثواني

N: 6 علب

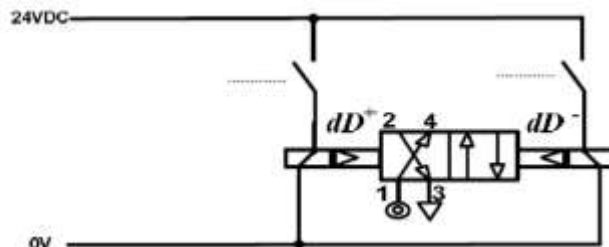
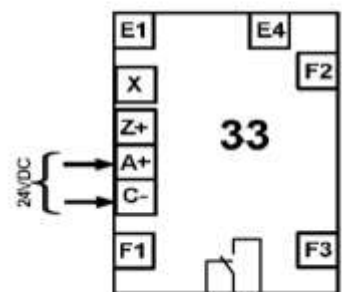
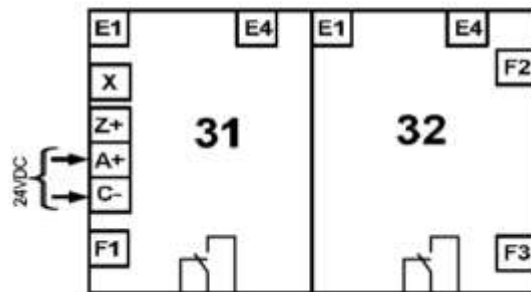
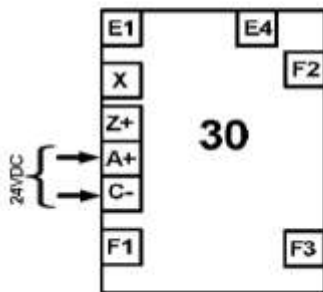


2. التحليل الزمني:

ج3- معادلات التنشيط والتحميل والافعال للأشغولة (3) "تقديم علبتين":

المراحل	التنشيط	التحميل	الأفعال
30			
31			
32			
33			

ج4- دائرة المعقب الكهربائي للأشغولة (3) "تقديم علبتين":



## وثيقة الإجابة 02

الاسم واللقب: .....

### 3. إنجازات تكنولوجية:

- دائرة الكشف عن 6 علب وعدها (الشكل -1-):

ج12- جدول تشغيل تركيب الطابق الأول:

المخرج Q	وشيةة المرحل	حالة المقفل $T_2$	حالة المقفل $T_1$	
				عند غياب العلبة
				عند حضور العلبة

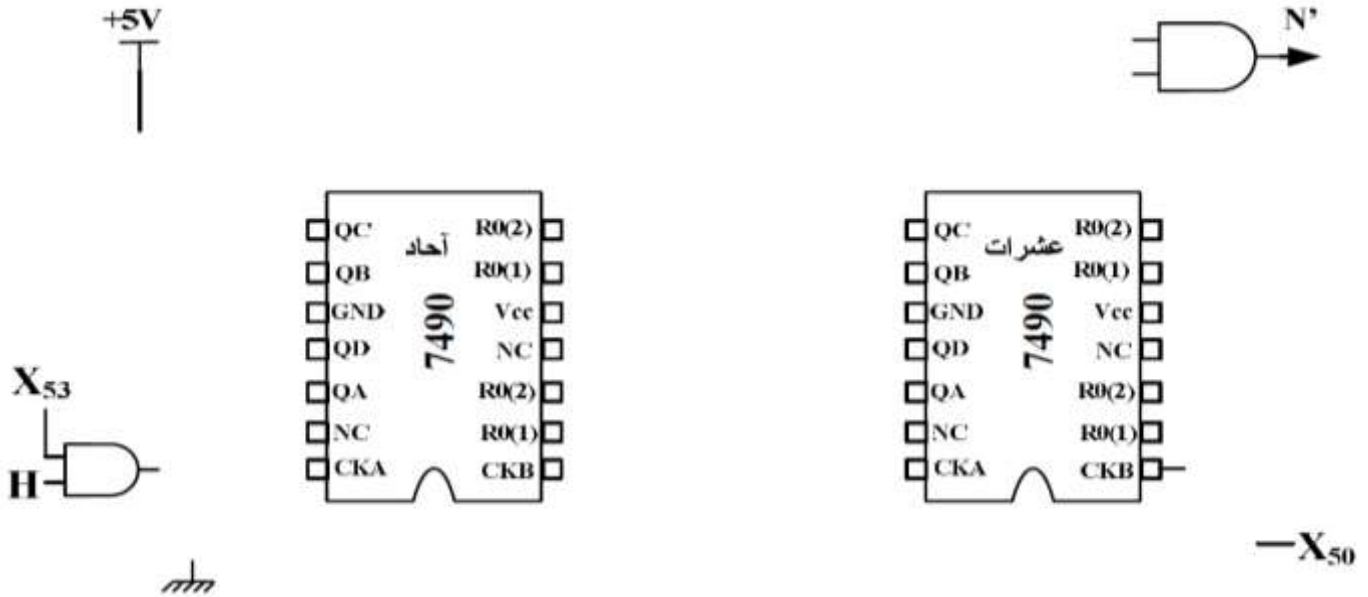
- تركيب المؤجلة (9 ثواني) بعداد (الشكل 9 - صفحة 4):

ج21- جدول اختيار المقفل المناسب:

التبرير (فقط في حالة مقفل غير مناسب)	ضع عبارة (مناسب) أو (غير مناسب)	الربح في التيار $\beta$	$I_{Cmax}$ (mA)	$V_{CEmax}$ (V)	
		200	40	50	المقفل الأول
		100	500	80	المقفل الثاني
		300	200	50	المقفل الثالث
		300	50	20	المقفل الرابع

- تركيب العداد (الطابق الثاني للمؤجلة (9 ثواني) بعداد):

ج17- دائرة العداد باستعمال الدارة المندمجة 7490:



- سجل التحكم في المحرك خ/خ:

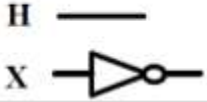
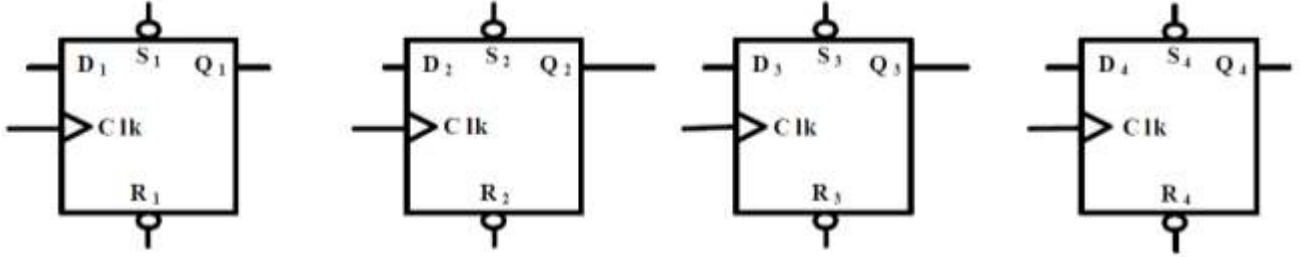
ج19- جدول تشغيل السجل:

H	X	$Q_1$	$Q_2$	$Q_3$	$Q_4$
-	0	0	0	0	0
-	1				
↑	0				
↑	0				
↑	0				
↑	0				

وثيقة الإجابة 03

الاسم واللقب: .....

ج20- السجل المستعمل لعكس جهة انتقال المعلومة:



• دائرة الميكرومراقب PIC16F84A:

ج31- محتوى السجل TRISB:

TRISB	RB <sub>7</sub>	RB <sub>6</sub>	RB <sub>5</sub>	RB <sub>4</sub>	RB <sub>3</sub>	RB <sub>2</sub>	RB <sub>1</sub>	RB <sub>0</sub>

ج32- كتابة التعليقات و التعليمات لبرنامج التهيئة :

BSF STATUS,RP0	;	.....
MOVLW .....	;	اشحن محتوى سجل العمل W بالقيمة 1F في السداسي عشر
MOVWF TRISA	;	.....
.....	;	اشحن محتوى سجل العمل W بالقيمة.....
MOVWF .....	;	اشحن محتوى السجل W في السجل TRISB
..... STATUS,RP0	;	الرجوع إلى البنك 0

## الموضوع 2: نظام آلي لملء وغلق قنينات العطر

### 1-دفتـر الشـروط

- **الهدف من التآلية:** يهدف هذا النظام الى ملء وغلق قنينات العطر في مدة قصيرة وبمردودية عالية.
- **المادة الأولية:** قنينات فارغة، بخاخات بلاستيكية، عطر.
- **وصف النظام:** يحتوي هذا النظام على 6 أشغولات عاملة هي:
  - الأشغولة 1: تدوير القرص
  - الأشغولة 2: الكيل والملء
  - الأشغولة 3: احضار بخاخة القنينة
  - الأشغولة 4: غلق القنينة
  - الأشغولة 5: التقديم والعد
  - الأشغولة 6: التصريف

• **طريقة التشغيل:** تقدم القنينة الى مركز الملء بواسطة الصحن الدوار حيث تتم العمليات التالية: دخول ذراع الرافعة A، ثم فتح الكهرو صمام  $EV_1$  لمدة زمنية قدرها 5 ثواني. بعد ذلك يفتح الكهرو صمام  $EV_2$  ويخرج ذراع الرافعة A لضخ العطر وعند الانتهاء تعود الرافعة إلى وضعيتها الأصلية. بعد ذلك تنقل القنينة إلى مركز الغلق ثم تحول إلى مركز الشد بعدها تزاح القنينة من الصحن الدوار. وجود 8 قنينات على البساط يتم تصريفهم بواسطة المحرك  $M_2$ .

### • أنماط التشغيل والتوقف:

يحتاج النظام إلى سير تحضيرى لتوفير القنينات فوق سلسلة الإنتاج (مركز الكيل والملء، مركز الإحضار ومركز الغلق). من أجل تشغيل النظام يجب أن تكون القنينة داخل القرص وبتحديد نمط السير آلي أو دورة بدورة يقوم العامل بالضغط على زر التشغيل  $Dcy$ .

عند طلب التوقف العادي بالضغط على زر التوقيف  $Ar$  أو في غياب قنينة أو بتغيير نمط التشغيل الى دورة بدورة  $C/C$  يستمر النظام في الإنتاج إلى نهاية الدورة.

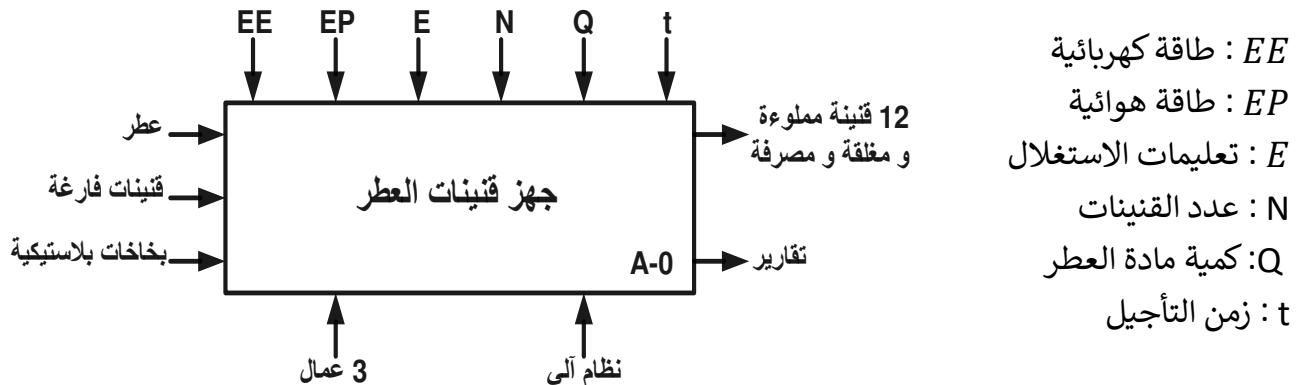
عند حدوث خلل في المحركات أو الضغط على زر التوقف الاستعجالي  $Au$  يتم قطع التغذية وتوقف جميع المنفذات للقيام بعمليات التصحيح والتنظيف وبعدها يتم تهيئة النظام لإعادة تشغيله من جديد.

• **الاستغلال:** يحتاج النظام إلى تقني للقيادة والمراقبة، عامل لتعبئة قناة التغذية بالققنينات الفارغة وعامل ثاني

لوضع البخاخات

• **الأمن:** حسب المقياس الدولية المعمول بها في الميدان الصناعي.

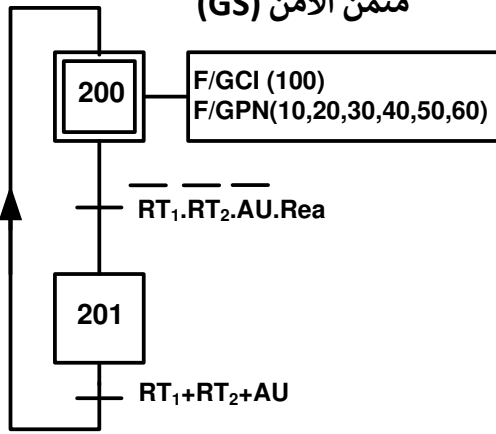
## II-التحليل الوظيفي : الوظيفة الشاملة (A – 0)



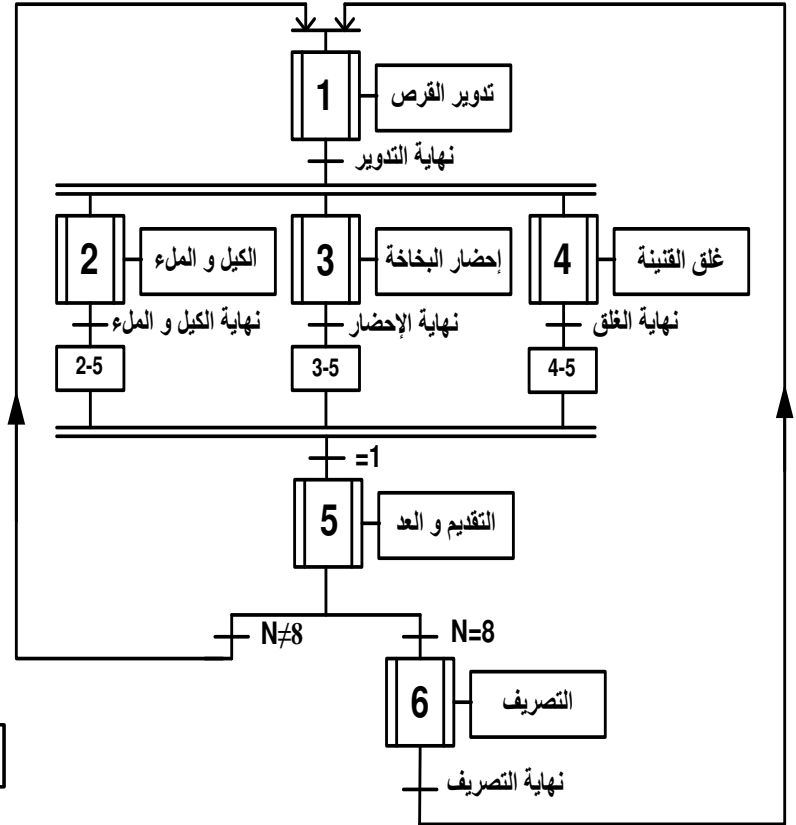


# V-المناولة الزمنية :

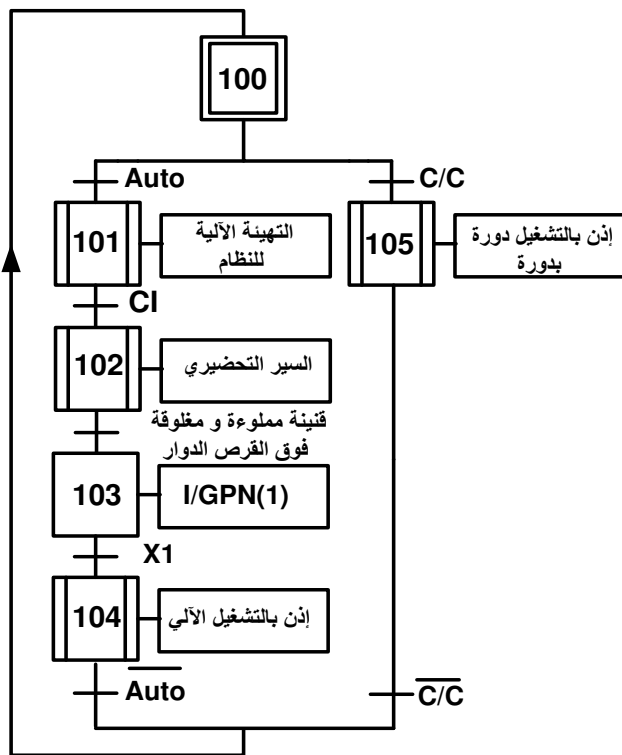
## متمن الأمن (GS)



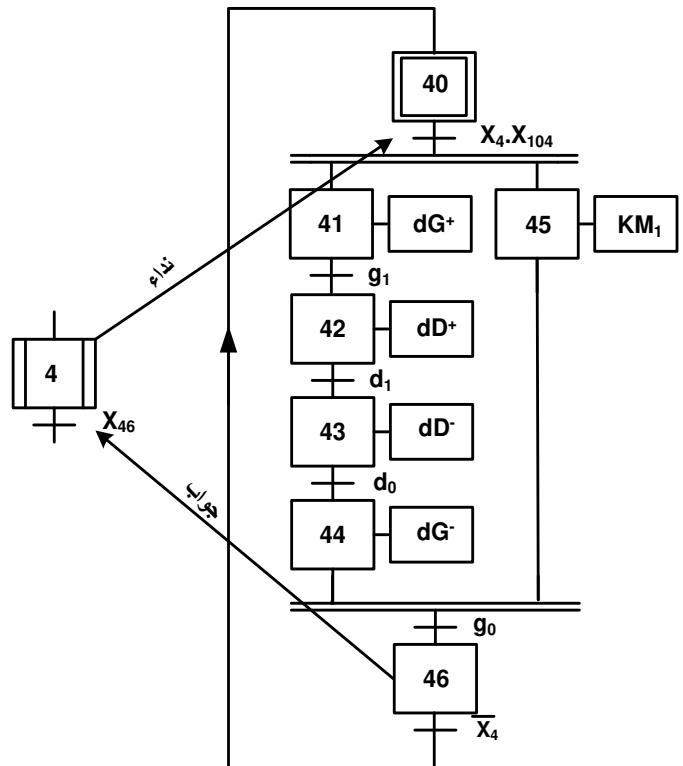
## متمن تنسيق الأشغولات (GPN)



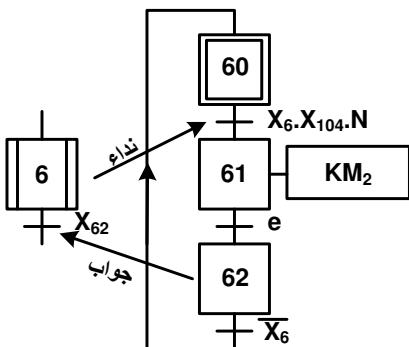
## متمن القيادة و التهيئة (GCI)



## متمن أشغولة الغلق



## متمن أشغولة التصريف:

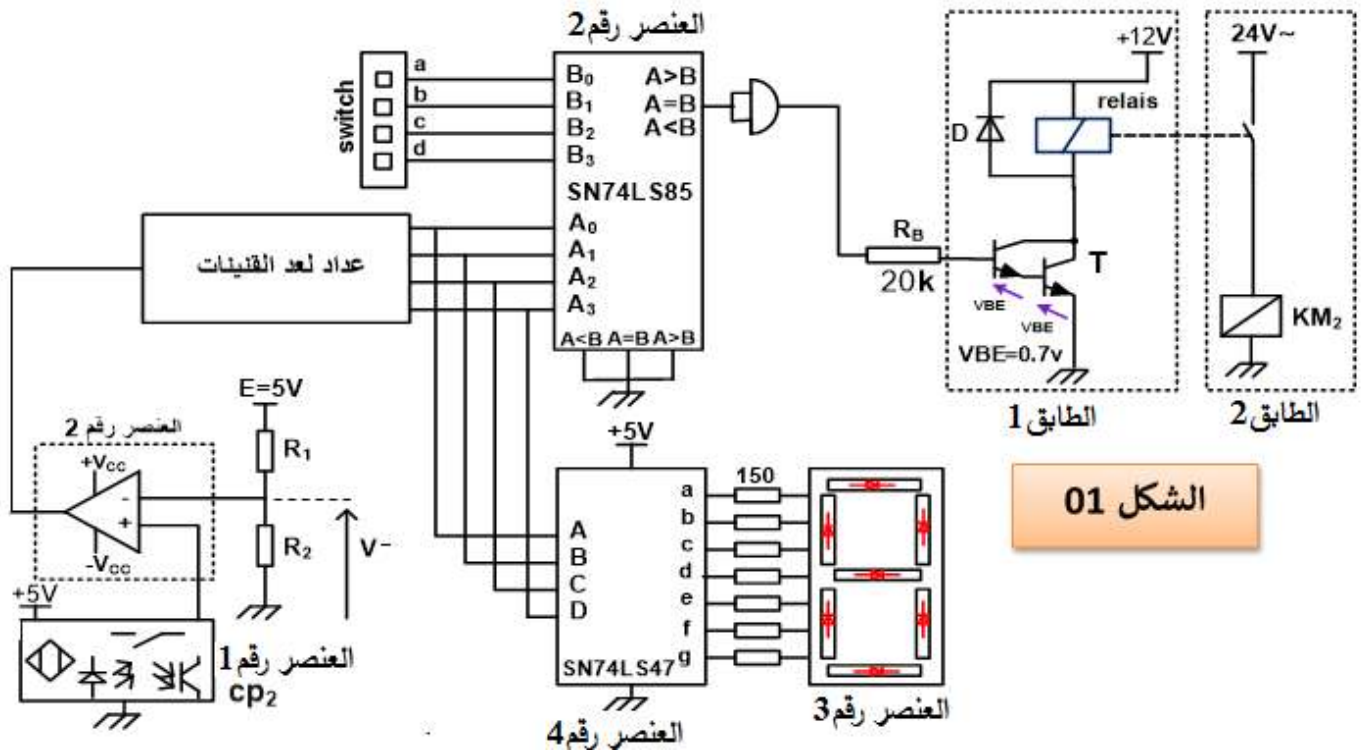


## IV-الاختيارات التكنولوجية :

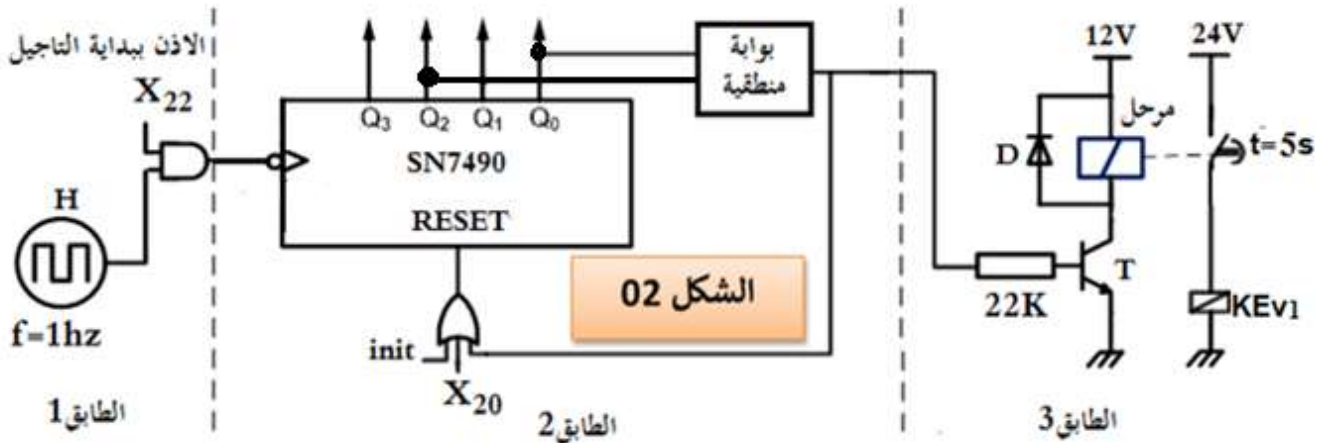
الأشغولات	المنفذات	المنفذات المتصدرة	الملتقطات
تدوير الصحن	$M_{pp}$ : محرك خطوة- خطوة	سجل ازاحة	$m$ : ملمس للكشف عن وجود القنينة داخل القرص الدوار
الكيل والملء	$EV_1, EV_2$ : صمامان كهربائيان $220V \sim$ A : رافعة مزدوجة المفعول	$KEV_1, KEV_2$ : ملامسان للتحكم في الصمامان $24V \sim$ $dA^+, dA^-$ : موزع كهر وهوائي $2/4$ ثنائي الاستقرار T : مؤجلة	$a_0, a_1$ : ملتقطات نهاية الشوط للرافعة A t : زمن تأخر فتح الصمام الكهربائي والمحدد ب: 5s
إحضار بخاخة	B : رافعة مزدوجة المفعول C : رافعة مزدوجة المفعول مزودة بمصاصة V : مصاصة هوائية	$dB^+, dB^-$ : موزع كهر وهوائي $2/5$ ثنائي الاستقرار $24V \sim$ $dC^+, dC^-$ : موزع كهر وهوائي $2/4$ ثنائي الاستقرار $24V \sim$ dV : خاصة بالمصاصة الهوائية	$b_0, b_1$ : ملتقطات نهاية الشوط للرافعة B $c_0, c_1$ : ملتقطات نهاية الشوط للرافعة C $cp_1$ : ملتقط سيعي للكشف عن وجود بخاخة
الغلق	D : رافعة مزدوجة المفعول مزودة بمثبت لشد المضخة $M_1$ : محرك لا تزامني ثلاثي الطور مزود بمخفض سرعة لتشغيل مثبت مضخة القنينة G : رافعة مزدوجة المفعول لتثبيت القنينة	$dD^+, dD^-$ : موزع كهر وهوائي $2/4$ ثنائي الاستقرار $24V \sim$ $KM_1$ : ملامس للتحكم في المحرك $24V \sim, M_1$ $dG^+, dG^-$ : موزع كهر وهوائي $2/4$ ثنائي الاستقرار $24V \sim$	$d_0, d_1$ : ملتقطات نهاية الشوط للرافعة D $g_0, g_1$ : ملتقطات نهاية الشوط للرافعة G
التقديم والعد	H : رافعة بسيطة المفعول لوضع القنينة فوق بساط الاخلاء	dH : موزع كهر وهوائي $2/3$ أحادي الاستقرار $24V \sim$ عداد لاتزامني بالدارة SN7490	$h_1$ : ملتقطات نهاية الشوط للرافعة H $cp_2$ : خلية كهروضوئية للكشف عن مرور قنينة
التصريف	$M_2$ : محرك لا تزامني ثلاثي الطور اتجاه واحد للدوران $220V/380V$	$KM_2$ : ملامس للتحكم في المحرك $M_2, 24V \sim$	e : ملتقط الكشف عن اخلاء مجموعة من 9 قنينات
Au : زر التوقف الاستعجالي . Rea : زر إعادة التسليح بعد الخلل $RT_1, RT_2$ : مرحلات حرارية لحماية المحركات			
شبكة التغذية : $3 \times 380V \sim, 50Hz$			

## VI-الإنجازات تكنولوجية :

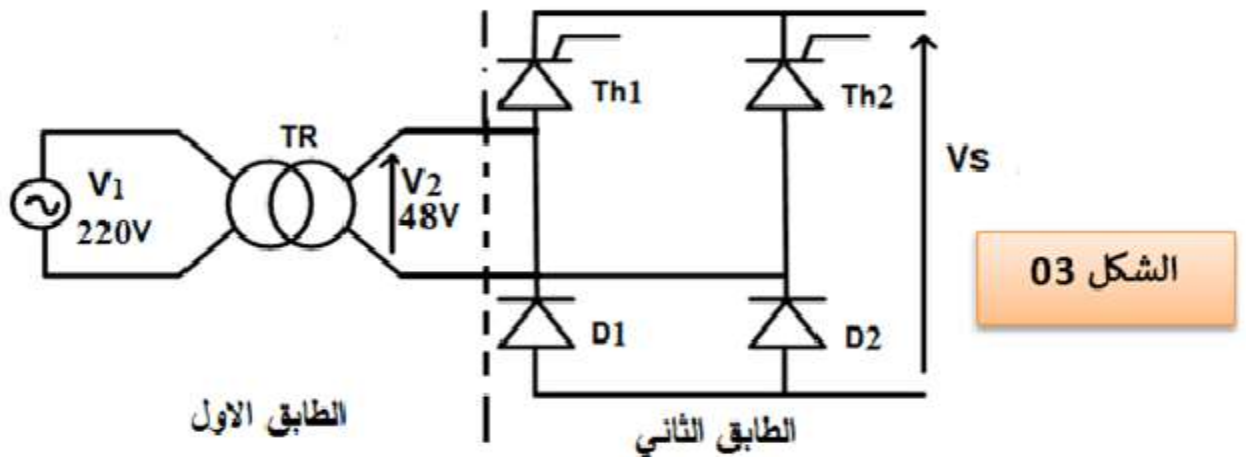
- دائرة عد القنينات المملوءة وإخلائها بواسطة المحرك  $M_2$



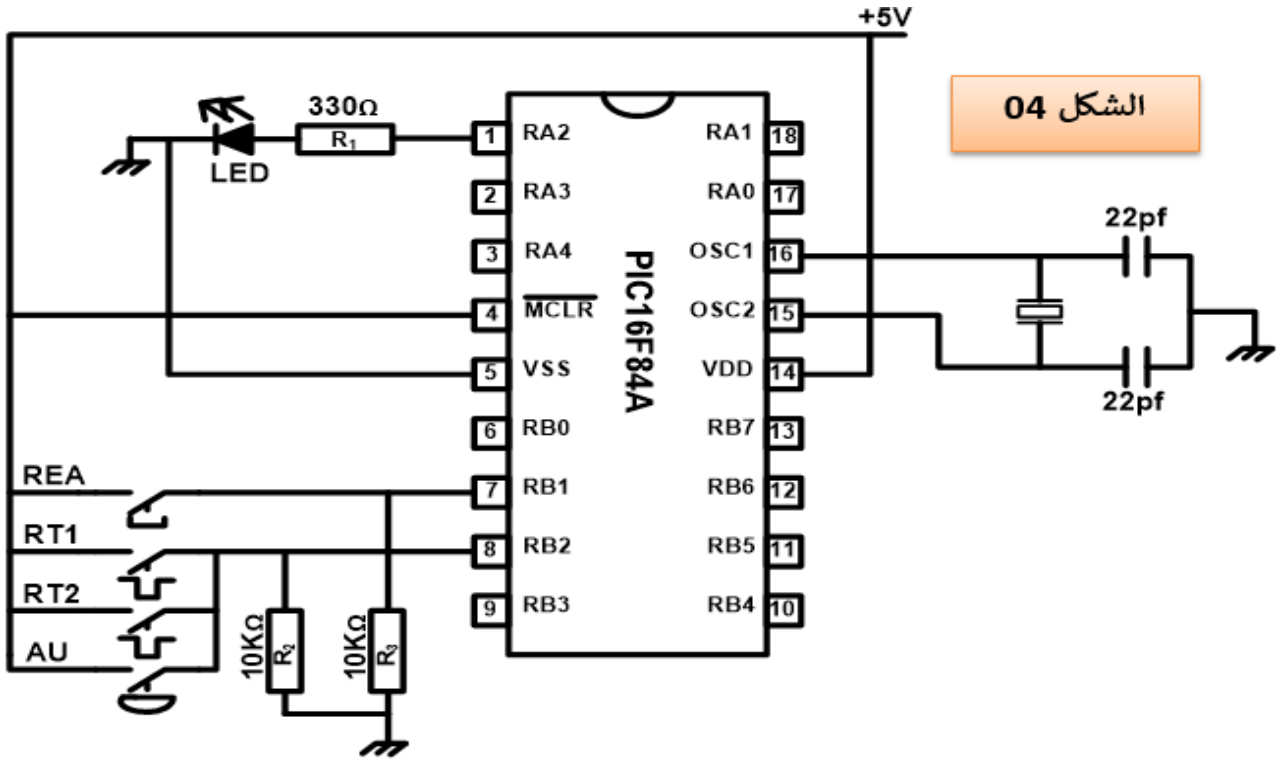
- دائرة المؤجلة بعدد عشري 7490 لضبط زمن فتح الكهرو صمام EV1.



- دائرة تغذية قابلة للضبط: يستعمل هذا التركيب للحصول على توتر خروج مضبوط حسب الحاجة.

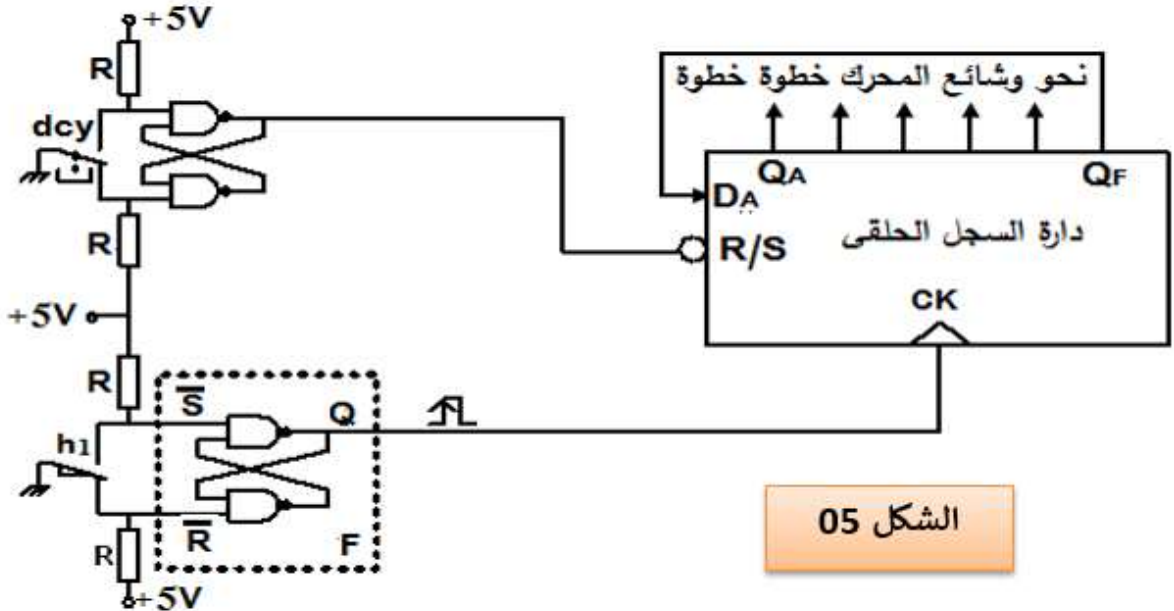


• دائرة التنبيه الضوئي لوجود الخلل:



الشكل 04

• دائرة التحكم في المحرك خطوة - خطوة:

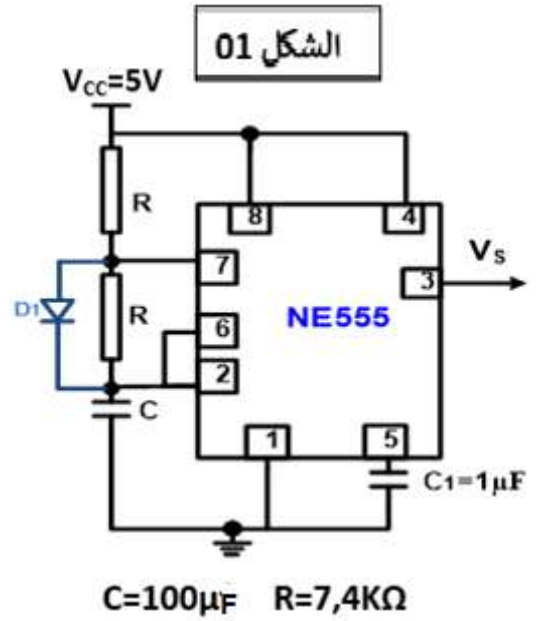
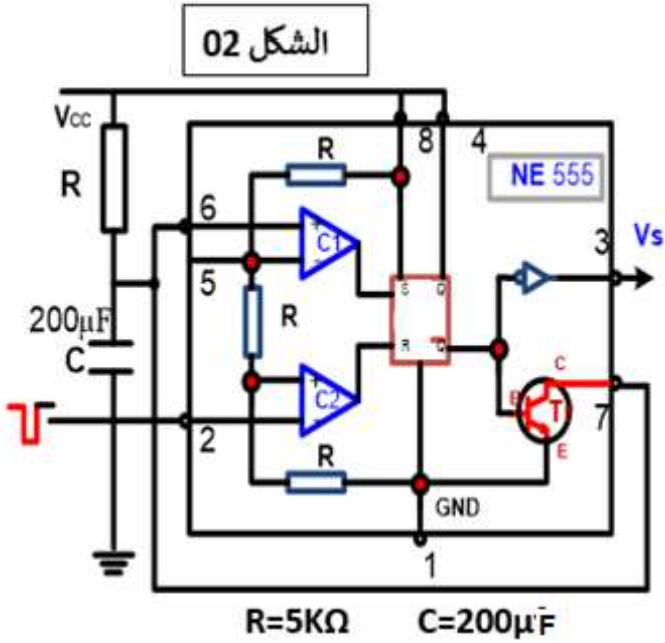


الشكل 05

• جدول تشغيل السجل الحلقي

dcy	h <sub>1</sub>	Q <sub>A</sub>	Q <sub>B</sub>	Q <sub>C</sub>	Q <sub>D</sub>	Q <sub>E</sub>	Q <sub>F</sub>
1	X	1	0	0	0	0	0
0	↑	0	1	0	0	0	0
	↑	0	0	1	0	0	0
	↑	0	0	0	1	0	0
	↑	0	0	0	0	1	0
	↑	0	0	0	0	0	1
	↑	1	0	0	0	0	0

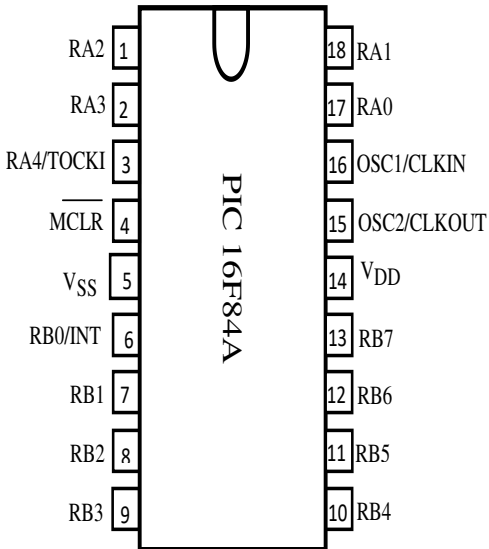
## ملحق



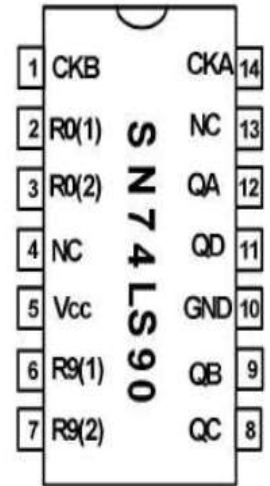
الدارة المندمجة للميكرومراقب PIC16F84A

جدول تشغيل العداد العشري 7490

الدارة المندمجة  
SN74LS90



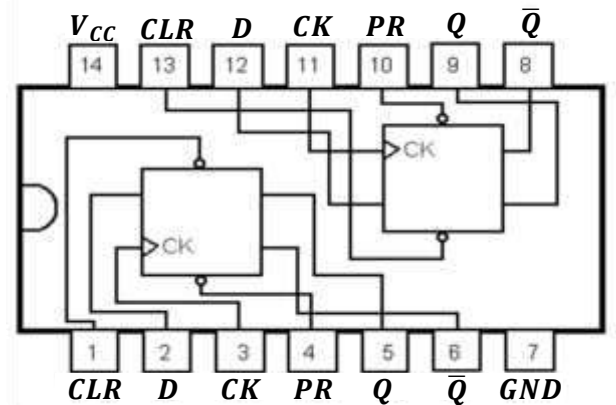
INPUTS				OUTPUTS			
R0(1)	R0(2)	R9(1)	R9(2)	Q <sub>D</sub>	Q <sub>C</sub>	Q <sub>B</sub>	Q <sub>A</sub>
H	H	L	X	L	L	L	L
H	H	X	L	L	L	L	L
X	X	H	H	H	L	L	H
X	L	X	L	COUNT			
L	X	L	X	COUNT			
L	X	X	L	COUNT			
X	L	L	X	COUNT			



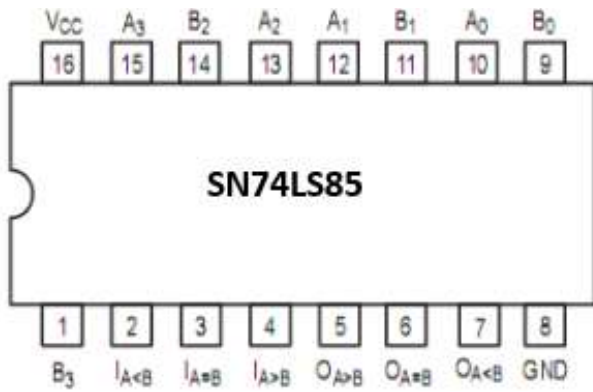
• جدول التشغيل الدارة 74LS74

• الدارة المندمجة 74LS74:

ENTREES				SORTIES	
$\overline{PR}$	$\overline{CLR}$	CK	D	Q	$\overline{Q}$
N	1	X	X	1	0
1	X	X	X	0	1
X	L	X	X	1	1
1	1	↑	1	1	0
1	1	↑	0	0	1
1	1	0	X	Q <sub>0</sub>	$\overline{Q_0}$
1	1	1	X	Q <sub>0</sub>	$\overline{Q_0}$



• الدارة المدمجة SN74LS85 :



COMPARING INPUTS				CASCADING INPUTS			OUTPUTS		
A <sub>3</sub> ,B <sub>3</sub>	A <sub>2</sub> ,B <sub>2</sub>	A <sub>1</sub> ,B <sub>1</sub>	A <sub>0</sub> ,B <sub>0</sub>	I <sub>A&gt;B</sub>	I <sub>A&lt;B</sub>	I <sub>A=B</sub>	O <sub>A&gt;B</sub>	O <sub>A&lt;B</sub>	O <sub>A=B</sub>
A <sub>3</sub> >B <sub>3</sub>	X	X	X	X	X	X	H	L	L
A <sub>3</sub> <B <sub>3</sub>	X	X	X	X	X	X	L	H	L
A <sub>3</sub> =B <sub>3</sub>	A <sub>2</sub> >B <sub>2</sub>	X	X	X	X	X	H	L	L
A <sub>3</sub> =B <sub>3</sub>	A <sub>2</sub> <B <sub>2</sub>	X	X	X	X	X	L	H	L
A <sub>3</sub> =B <sub>3</sub>	A <sub>2</sub> =B <sub>2</sub>	A <sub>1</sub> >B <sub>1</sub>	X	X	X	X	H	L	L
A <sub>3</sub> =B <sub>3</sub>	A <sub>2</sub> =B <sub>2</sub>	A <sub>1</sub> <B <sub>1</sub>	X	X	X	X	L	H	L
A <sub>3</sub> =B <sub>3</sub>	A <sub>2</sub> =B <sub>2</sub>	A <sub>1</sub> =B <sub>1</sub>	A <sub>0</sub> >B <sub>0</sub>	X	X	X	H	L	L
A <sub>3</sub> =B <sub>3</sub>	A <sub>2</sub> =B <sub>2</sub>	A <sub>1</sub> =B <sub>1</sub>	A <sub>0</sub> <B <sub>0</sub>	X	X	X	L	H	L
A <sub>3</sub> =B <sub>3</sub>	A <sub>2</sub> =B <sub>2</sub>	A <sub>1</sub> =B <sub>1</sub>	A <sub>0</sub> =B <sub>0</sub>	H	L	L	H	L	L
A <sub>3</sub> =B <sub>3</sub>	A <sub>2</sub> =B <sub>2</sub>	A <sub>1</sub> =B <sub>1</sub>	A <sub>0</sub> =B <sub>0</sub>	L	H	L	L	H	L
A <sub>3</sub> =B <sub>3</sub>	A <sub>2</sub> =B <sub>2</sub>	A <sub>1</sub> =B <sub>1</sub>	A <sub>0</sub> =B <sub>0</sub>	X	X	H	L	L	H
A <sub>3</sub> =B <sub>3</sub>	A <sub>2</sub> =B <sub>2</sub>	A <sub>1</sub> =B <sub>1</sub>	A <sub>0</sub> =B <sub>0</sub>	H	H	L	L	L	L
A <sub>3</sub> =B <sub>3</sub>	A <sub>2</sub> =B <sub>2</sub>	A <sub>1</sub> =B <sub>1</sub>	A <sub>0</sub> =B <sub>0</sub>	L	L	L	H	H	L

H = HIGH Level  
L = LOW Level  
X = IMMATERIAL

• الدارة المدمجة SN74LS47 :

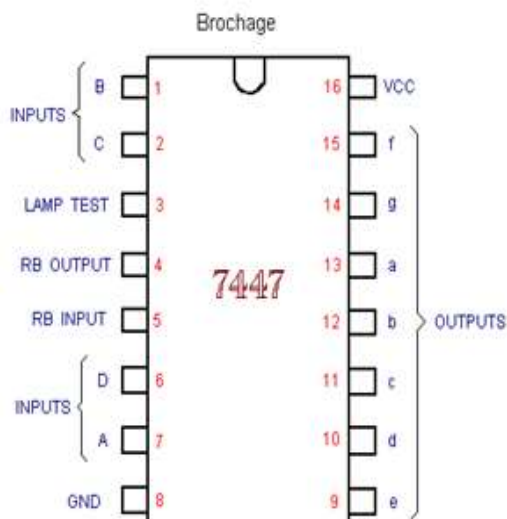


Table de vérité a) et brochage b) d'un décodeur 4 vers 7 de type 7447.

Décimal ou fonction	Entrées							Sorties						
	LT	RBI	D	C	B	A	BI / RBO	a	b	c	d	e	f	g
0	1	1	0	0	0	0	1	0	0	0	0	0	0	0
1	1	X	0	0	0	1	1	1	0	0	1	1	1	1
2	1	X	0	0	1	0	1	0	0	1	0	0	1	0
3	1	X	0	0	1	1	1	0	0	0	0	1	1	0
4	1	X	0	1	0	0	1	1	0	0	1	1	0	0
5	1	X	0	1	0	1	1	0	1	0	0	1	0	0
6	1	X	0	1	1	0	1	1	1	0	0	0	0	0
7	1	X	0	1	1	1	1	0	0	0	1	1	1	1
8	1	X	1	0	0	0	1	0	0	0	0	0	0	0
9	1	X	1	0	0	1	1	0	0	0	1	1	0	0
10	1	X	1	0	1	0	1	1	1	1	0	0	1	0
11	1	X	1	0	1	1	1	1	1	0	0	1	1	0
12	1	X	1	1	0	0	1	1	0	1	1	1	1	0
13	1	X	1	1	0	1	1	0	1	1	1	0	1	0
14	1	X	1	1	1	0	1	1	1	1	0	0	0	0
15	1	X	1	1	1	1	1	1	1	1	1	1	1	1
BI	X	X	X	X	X	X	0	1	1	1	1	1	1	1
RBI	1	0	0	0	0	0	0	1	1	1	1	1	1	1
LT	0	X	X	X	X	X	1	0	0	0	0	0	0	0

## العمل المطلوب

### I- التحليل الوظيفي التنازلي

س1: أكمل النشاط البياني التنازلي (A-0) على وثيقة الإجابة 01.

### II- التحليل الزمني :

س2: أنشئ ممتن الأشغولة (2) "الكيل والملء" من وجهة نظر جزء التحكم.

س3: أكمل جدول التنشيط والتخميل والمخارج لاشغولة الغلق على وثيقة الإجابة 02.

س4: أنشئ مخطط تدرج المتامن.

س5: فسر أوامر المرحلة 200 لمتمن الأمن.

س6: أكمل دائرة المعقب الكهربائي للأشغولة (4) مع ربط دارتي الاستطاعة والتحكم للرافعة D على وثيقة الإجابة 01 الصفحة 11.

### III- انجازات تكنولوجية :

س7: لماذا وقع الاختيار على الملتقط السيعي  $Cp_1$  في الكشف عن البخاخات؟

• دائرة عد القنينات المملوءة وإخلائها بواسطة المحرك  $M_2$  (الشكل 01) الصفحة 5.

س8: اذكر اسم ودور كل عنصر في دائرة عد القنينات وإخلائها.

س9: من أجل ضبط تحويل 8 قنينات في كل علبة أوجد التوفيق المنطقية المناسبة التي يجب تطبيقها على المداخل a,b,c,d (أي القاطعات أو switch).

س10: في العنصر رقم 1، من اجل  $R_1=R_2$  احسب قيمة التوتر  $V^-$  . ماذا يمثل هذا التوتر؟

س11: سم العنصر T في الطابق 1 وما هو دوره؟

• دائرة المؤجلة بعدد عشري 7490 (الشكل 02) الصفحة 5.

س12: ما دور كل من الطوابق (1, 2, 3)؟ وما هو دور الصمام D في الطابق 3؟

س13: انطلاقا من الشكلين 1 و 2 من الملحق - الصفحة 7- اختر التركيب المناسب للطابق 1 للحصول على تواتر

$$f \approx 1\text{Hz} \text{ (حساب تقريبي)}. \text{ يعطى: } Ln(2) = 0,7, Ln(3) = 1,1$$

س14: أكمل رسم دائرة المؤجلة بعدد مع تحديد نوع البوابة المنطقية على وثيقة الإجابة 2 الصفحة 7.

• تركيب دائرة تغذية القابلة للضبط (الشكل 03) الصفحة 5.

س15: ما اسم كل من الطابقين 1 و 2؟

س16: أحسب زاوية القدح للحصول على توتر قيمته المتوسطة  $V_{Smoy}=24\text{v}$ .

س17: ما هي زاوية القدح الموافقة ل:  $V_{Smoy} = V_{Smoy} \max$  ,  $V_{Smoy}=0$ .

• دائرة التنبيه الضوئي عن وجود خلل (الشكل 04) الصفحة 6.

س18: حدد المداخل والمخارج.

س19: أتمم كتابة التعليمات والتعليقات الخاصة ببرنامج التحكم في الشاهد الضوئي للتنبيه عن وجود خلل على وثيقة الإجابة 03 الصفحة 13.

• دائرة التحكم في المحرك خطوة-خطوة (الشكل 05) الصفحة 06.

عند الضغط على زر التشغيل  $Dcy$  يشحن السجل بالقيمة الابتدائية (100000).

س20: أكمل رسم الدارة المنطقية للتحكم في تشغيل المحرك خطوة-خطوة على وثيقة الإجابة 02 الصفحة 12.

س21: حدد اسم ودور الطابق F.

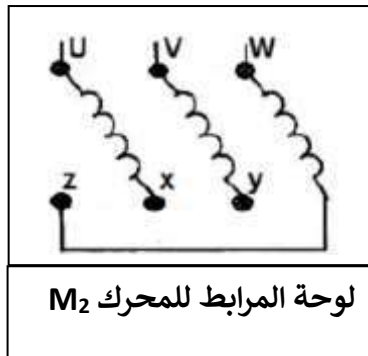
• وظيفة الاستطاعة: دراسة المحرك اللاتزامني  $M_2$ .

الاستطاعة الممتصة والتيار الممتص بالحمولة:  $I = 4,7A$  ,  $P_a = 2500W$  عندما يكون الانزلاق  $g = 6\%$  .  
المقاومة المقاسة بين طورين للسلك  $1,5 \Omega$  و نعتبر الضياع الميكانيكي و الضياع في حديد الساكن متساويان ومجموعهما  $205W$  .

س22: احسب الضياعات بمفعول جول.

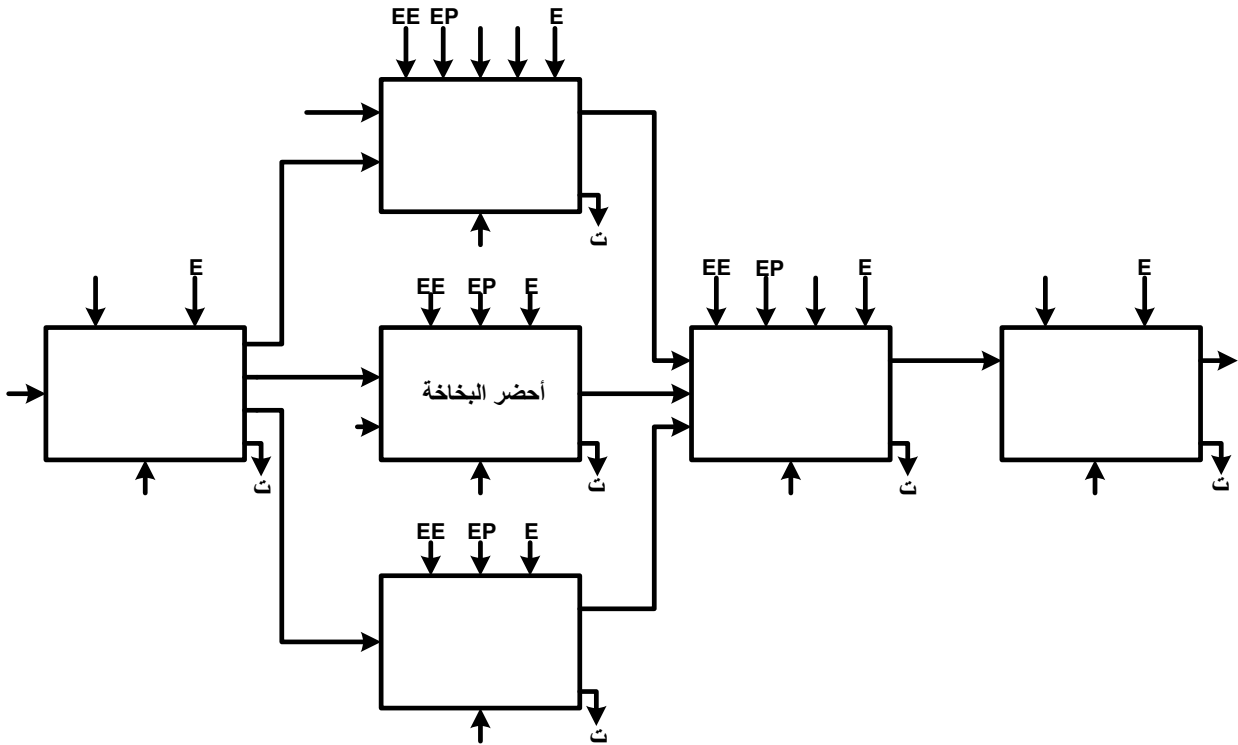
س23: أحسب الاستطاعة المفيدة  $P_u$  و المردود  $\eta$  .

س24: أعد رسم لوحة المرابط مبينا عليها نوع الإقران اذا علمت ان توتري تشغيل المحرك :  $220V / 380V$

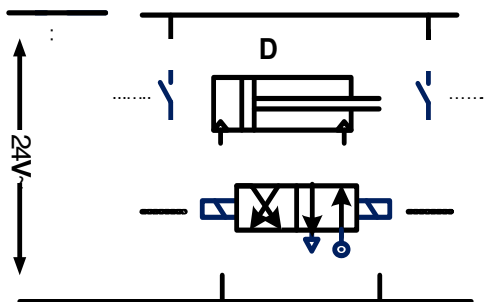
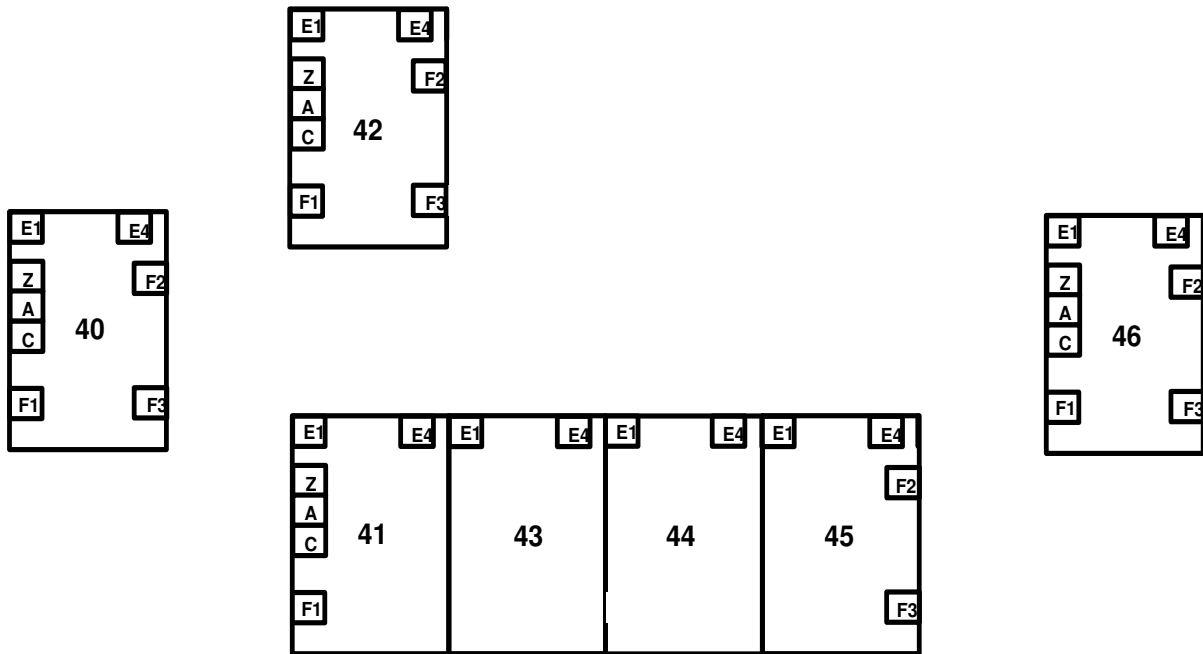


س25: أكمل رسم دائرة الاستطاعة على وثيقة الاجابة 3 الصفحة 13 مع ذكر اسم ودور كل عنصر من عناصر خط تغذية المحرك.

أساتذة المادة يتمنون لكم التوفيق والنجاح في شهادة البكالوريا



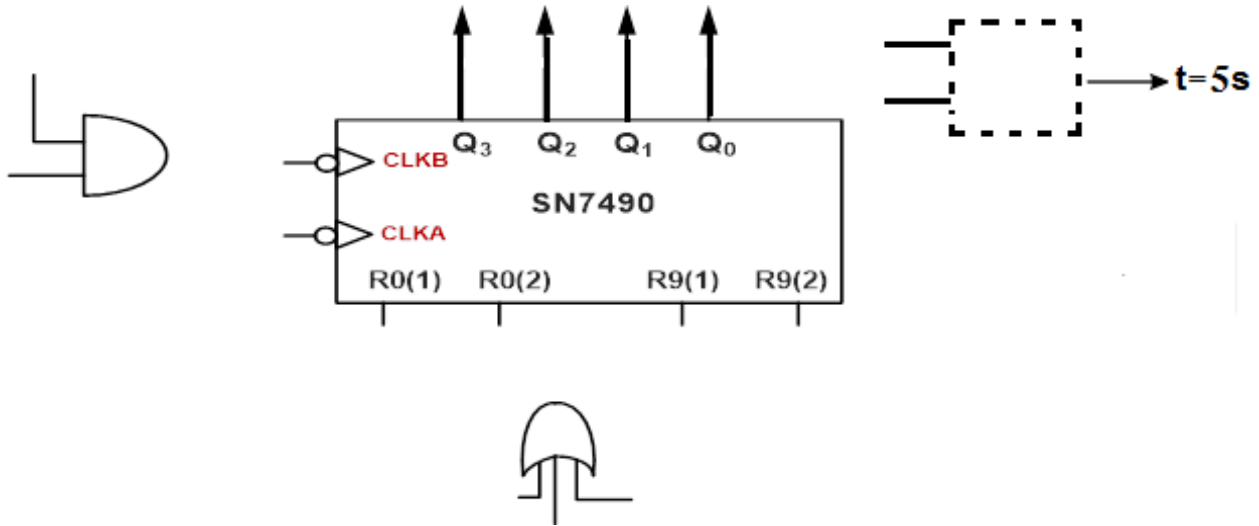
ج 6: المعقب الكهربائي



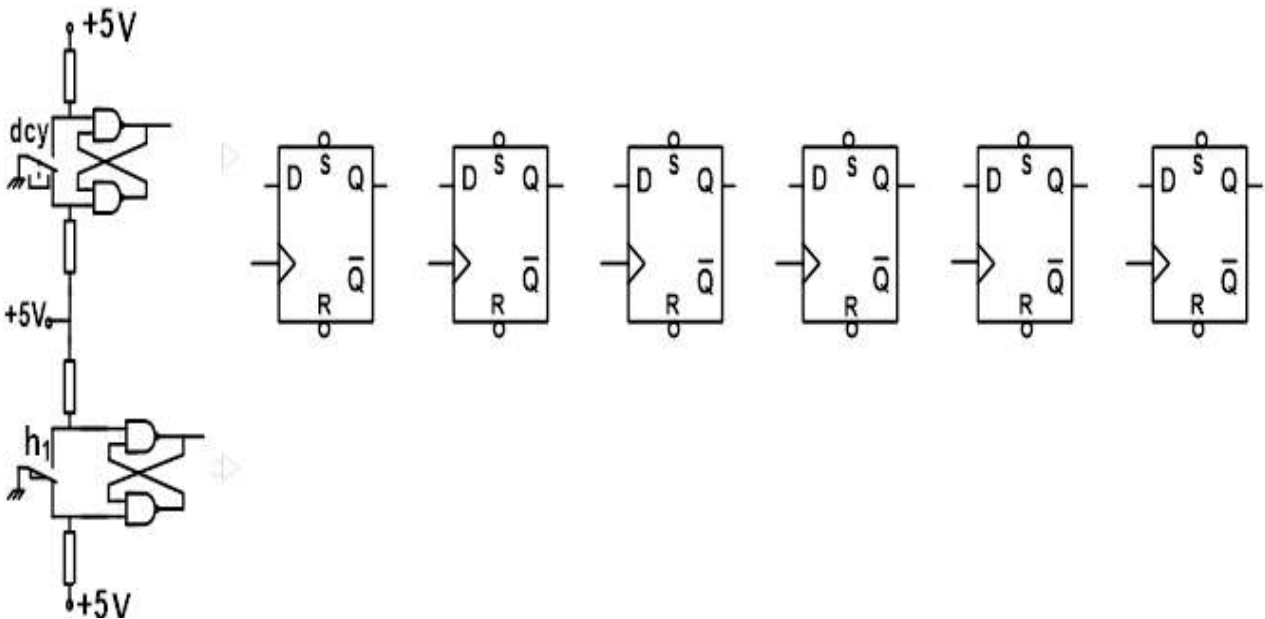
ج 3: جدول التنشيط والتحميل:

المرحلة	التنشيط	التحميل	الأفعال
X40			
X41			
X42			
X46			
X100			
X104			

ج 14: دائرة المؤجلة بعدد عشري 7490 لضبط زمن ملء الكهرو صمام  $E_{v1}$ .



ج 20: الدارة المنطقية للتحكم في تشغيل المحرك خطوة-خطوة

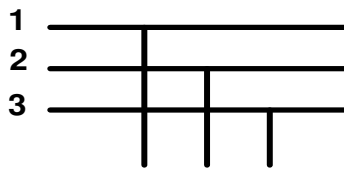


ج19: التعليمات والتعليقات الخاصة ببرنامج التنبيه الضوئي لوجود خلل

```

; الشاهد الضوئي LED يضيء عند تدخل المرحلات الحرارية او الضغط على الزر AU وينطفئ بالضغط الزر REA ;
;*****
LIST      p=16f84a ; Définition de processeur
#include <p16f84a.in> ; Définitions de constantes
__CONFIG  _CP_OFF & _PWRTE_ON & _WDT_OFF & _XT_OSC
;*****
; DEMARRAGE SUR RESET
;*****
org      0x000 ; Adresse de départ après reset
;*****
; Configuration des ports (initialisation)
;*****
    bsf      STATUS,RP0 ;.....
    bcf      ..... ; برمجة RA2 كمرج
    movlw   0X06 ;.....
    .....   TRISB ; برمجة RB1 و RB2 كمدخل
;*****
    .....   ..... ; الانتقال الى البنك صفر
    Clrf    ..... ; مسح الـ RA2
;*****
; Programme principal
;*****
Lab1    btfss   PORTB, 2 ; اختبار RB2 والقفز اذا كان يسوي الواحد
        goto   Lab1 ; الذهاب الى السطر Lab1
        bsf    PORTA, 2 ; .....
Lab2    btfss   PORTB, 1 ; .....
        goto   Lab2 ; .....
        .....   ..... , ..... ; وضع RA2 في الصفر
        goto   Lab1 ; .....
END
;*****

```

ج27: دائرة الاستطاعة للمحرك  $M_2$ 

.....

.....

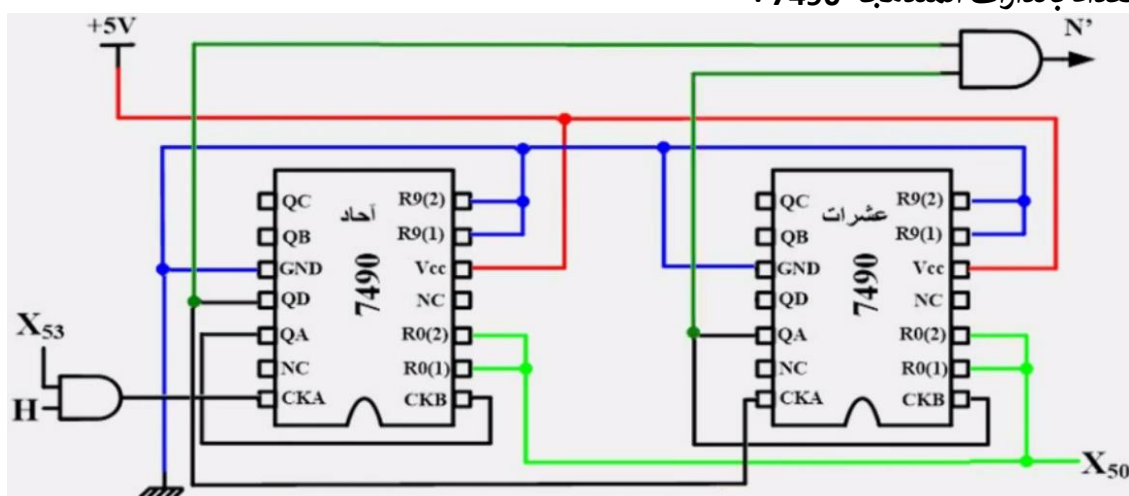
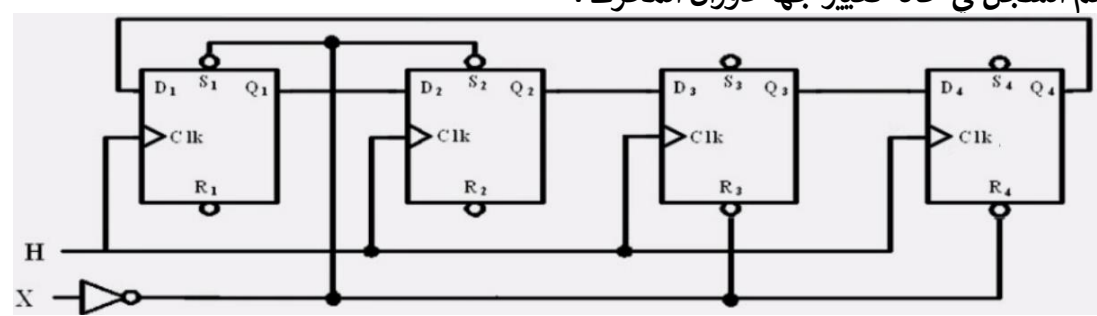
.....



## التصحيح النموذجي للموضوع -1-

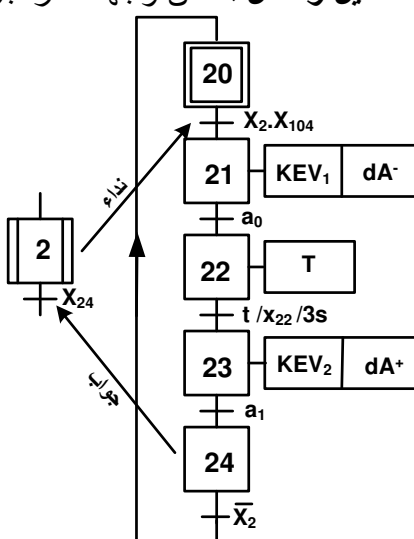
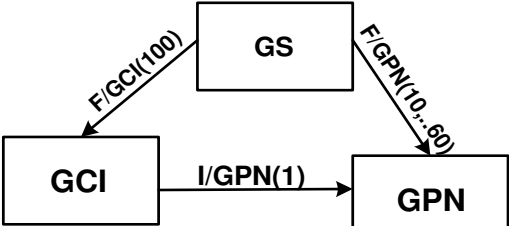
العلامة		عناصر الاجابة										رقم الاجابة																				
المجموع	مجزأة																															
0.75	3 x 0.25	<p style="text-align: center;"><b>مخطط التحليل الوظيفي التنازلي A0 : (30/10 = 3)</b></p>										1 ج																				
1.00	10x 0.10	<p style="text-align: center;">متمن الاشغولة (1) "تثبيت المصق" :</p>										2 ج																				
1.00	10x 0.10	<p style="text-align: center;">معادلات التنشيط و التخميل و الافعال :</p> <table border="1" style="width: 100%; border-collapse: collapse; text-align: center;"> <thead> <tr> <th>المراحل</th> <th>معادلات التنشيط</th> <th>معادلات التخميل</th> <th>الافعال</th> </tr> </thead> <tbody> <tr> <td><math>X_{30}</math></td> <td><math>X_{33} \cdot \bar{X}_3 + X_{200}</math></td> <td><math>X_{31} + X_{33}</math></td> <td>/</td> </tr> <tr> <td><math>X_{31}</math></td> <td><math>X_{30} \cdot X_3 \cdot (X_{104} + X_{105}) \cdot p</math></td> <td><math>X_{32} + X_{200}</math></td> <td><math>dD^+</math></td> </tr> <tr> <td><math>X_{32}</math></td> <td><math>X_{31} \cdot d_1</math></td> <td><math>X_{33} + X_{200}</math></td> <td><math>dD^-</math></td> </tr> <tr> <td><math>X_{33}</math></td> <td><math>X_{32} \cdot d_0 + X_{30} \cdot X_3 \cdot (X_{104} + X_{105}) \cdot \bar{p}</math></td> <td><math>X_{30} + X_{200}</math></td> <td>/</td> </tr> </tbody> </table>										المراحل	معادلات التنشيط	معادلات التخميل	الافعال	$X_{30}$	$X_{33} \cdot \bar{X}_3 + X_{200}$	$X_{31} + X_{33}$	/	$X_{31}$	$X_{30} \cdot X_3 \cdot (X_{104} + X_{105}) \cdot p$	$X_{32} + X_{200}$	$dD^+$	$X_{32}$	$X_{31} \cdot d_1$	$X_{33} + X_{200}$	$dD^-$	$X_{33}$	$X_{32} \cdot d_0 + X_{30} \cdot X_3 \cdot (X_{104} + X_{105}) \cdot \bar{p}$	$X_{30} + X_{200}$	/	3 ج
المراحل	معادلات التنشيط	معادلات التخميل	الافعال																													
$X_{30}$	$X_{33} \cdot \bar{X}_3 + X_{200}$	$X_{31} + X_{33}$	/																													
$X_{31}$	$X_{30} \cdot X_3 \cdot (X_{104} + X_{105}) \cdot p$	$X_{32} + X_{200}$	$dD^+$																													
$X_{32}$	$X_{31} \cdot d_1$	$X_{33} + X_{200}$	$dD^-$																													
$X_{33}$	$X_{32} \cdot d_0 + X_{30} \cdot X_3 \cdot (X_{104} + X_{105}) \cdot \bar{p}$	$X_{30} + X_{200}$	/																													
2.00	20x 0.10	<p style="text-align: center;">دارة المعقب الكهربائي للاشغولة (3) "تقديم علبتين"</p>										3 ج																				

العلامة		عناصر الإجابة	رقم الإجابة															
المجموع	مجزأة																	
0.50	5x 0.10	<ul style="list-style-type: none"> <li>- شحن المكثفة عبر المقاومة <math>R_a</math> و تفرغ عبر المقاومة <math>R_b</math>.</li> <li>- نوع إشارة الخروج هي إشارة مربعة <math>t_H = t_L</math>، لأن :</li> <li>✓ في الشحن المقاومة <math>R_b</math> تقصر بفضل وجود ثنائي الصمام <math>D</math>.</li> <li>✓ المقاومات متساوية : <math>R_a = R_b</math>.</li> </ul>	ج5															
0.75	3x 0.25	<p>حساب قيمة المكثفة <math>C_2</math> :</p> $T = t_H + t_L = 0.7(R_a + R_b)C_2 = \frac{1}{f}$ $\Rightarrow C_2 = \frac{1}{f(R_a + R_b)0.7} = \frac{1}{10^3(20 \times 10^3)0.7} = 0.0714 \times 10^{-6} \text{ F}$ $\Rightarrow C_2 = 0.0714 \mu\text{F}$	ج6															
0.50	4x 0.125	<p>اسم و دور كل من :</p> <ul style="list-style-type: none"> <li>- <math>D</math> : ثنائي صمام، دوره حماية المقحل من التيارات المتحرضة الناتجة عن الوشيعية و يسمى في التركيب عجلة حرة.</li> <li>- <math>T_3</math> : مقحل ثنائي القطب، دوره تبديلي (يعمل كقاطعة).</li> <li>- <math>\mu a741</math> : مضخم عملي، دوره المقارنة بين التوتر المرجعي <math>V_Z</math> و التوتر المتغير <math>V_C</math>.</li> <li>- <math>X_{21}</math> : مرحلة من متمعن الأشغولة (2)، دورها الاذن بالتأجيل.</li> </ul>	ج7															
0.75	3x 0.25	<p>حساب قيمة المقاومة <math>R_3</math> :</p> $t_1 = R_3 \cdot C_1 \cdot \ln\left(\frac{V_{CC}}{V_{CC} - V_Z}\right)$ $\Rightarrow R_3 = \frac{t_1}{C_1 \ln\left(\frac{V_{CC}}{V_{CC} - V_Z}\right)} = \frac{3}{220 \times 10^{-6} \ln\left(\frac{12}{12 - 8.1}\right)}$ $R_3 = 12.13 \text{ K}\Omega$	ج8															
0.125	0.125	<ul style="list-style-type: none"> <li>- التوتر <math>V_Z</math> يمثل التوتر المرجعي للمقارن.</li> </ul>	ج9															
0.75	3x 0.25	<p>حساب قيمة المقاومة <math>R'</math> :</p> $V_{R'} = V_Z = \frac{R'}{R' + R_4} \cdot V_{CC}$ $\Rightarrow R' = \frac{R_4 \cdot V_Z}{V_{CC} - V_Z} = \frac{8.1 \times 1000}{12 - 8.1} \Rightarrow R' = 2.08 \text{ K}\Omega$	ج10															
0.375	3x 0.125	<ul style="list-style-type: none"> <li>- الطابق -1- : دوره الكشف عن مرور القطع.</li> <li>- الطابق -2- : دوره حذف الارتدادات الناتجة عن الملمس الميكانيكي.</li> <li>- الطابق -3- : دوره عد العلب.</li> </ul>	ج11															
1.00	8x 0.125	<p>جدول تشغيل تركيب الطابق الأول :</p> <table border="1"> <thead> <tr> <th>المخرج Q (0 أو 1)</th> <th>وشيعية المرحل (مغنته / غير مغنته)</th> <th>حالة المقحل <math>T_2</math> (مسدود/مشبع)</th> <th>حالة المقحل <math>T_1</math> (مسدود/مشبع)</th> <th></th> </tr> </thead> <tbody> <tr> <td>0</td> <td>غير مغنته</td> <td>مسدود</td> <td>مشبع</td> <td>عند غياب العلبة</td> </tr> <tr> <td>1</td> <td>مغنته</td> <td>مشبع</td> <td>مسدود</td> <td>عند حضور العلبة</td> </tr> </tbody> </table>	المخرج Q (0 أو 1)	وشيعية المرحل (مغنته / غير مغنته)	حالة المقحل $T_2$ (مسدود/مشبع)	حالة المقحل $T_1$ (مسدود/مشبع)		0	غير مغنته	مسدود	مشبع	عند غياب العلبة	1	مغنته	مشبع	مسدود	عند حضور العلبة	ج12
المخرج Q (0 أو 1)	وشيعية المرحل (مغنته / غير مغنته)	حالة المقحل $T_2$ (مسدود/مشبع)	حالة المقحل $T_1$ (مسدود/مشبع)															
0	غير مغنته	مسدود	مشبع	عند غياب العلبة														
1	مغنته	مشبع	مسدود	عند حضور العلبة														
0.25	0.25	<ul style="list-style-type: none"> <li>- استنتاج دور إشارة الساعة <math>T'</math> :</li> <li><math>t_2 = N \cdot T' \Rightarrow T' = \frac{t_2}{N} = \frac{9}{18} \Rightarrow T' = 0.5 \text{ s}</math></li> <li>- الطريقة -2- :</li> <li><math>T' = 2.2 \cdot R \cdot C = 2.2 \times 6.8 \times 1000 \times 33 \times 10^{-6} \Rightarrow T' = 0.493 \text{ s}</math></li> </ul>	ج13															

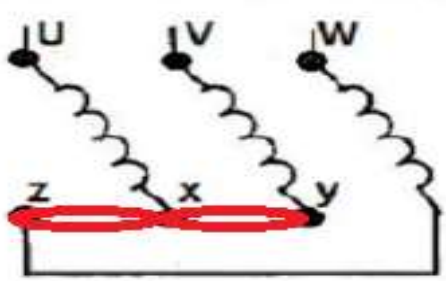
العلامة		عناصر الإجابة	رقم الإجابة																																										
المجموع	مجزأة																																												
0.75	3x 0.25	<p>- حساب تيار التشبع <math>I_{CSat}</math> :</p> $V_{CC} - R_C \cdot I_{CSat} - V_{CESat} = 0 \Rightarrow I_{CSat} = \frac{V_{CC} - V_{CESat}}{R_C} = \frac{24 - 1.2}{420}$ <p><math>I_{CSat} = 0.054 \text{ A}</math></p>	ج14																																										
0.375	3x 0.125	<p>- في الحصر لدينا : <math>V_{CEBlocage} = 24V</math> و <math>I_{CBlocage} = 0A</math></p> <p>- في التشبع لدينا : <math>I_{CSat} = 54 \text{ mA}</math> و <math>V_{CESat} = 1.2 \text{ V}</math></p> <p>- حسب الوثيقة نستنتج أن المقحل المناسب هو <u>المقحل الثالث</u> لأن :</p> <p><math>V_{CE} = 24V &lt; V_{CEMax} = 50V</math></p> <p><math>I_{CSat} = 54 \text{ mA} &lt; I_{CMax} = 100 \text{ mA}</math></p>	ج15																																										
0.25	0.125 0.125	<p>- دوره الاذن ببداية العد (أي الاذن بالتأجيل) : <math>X_{53}</math></p> <p>- معادلة الخروج <math>N'</math> : <math>N' = \overline{Q_A} \cdot \overline{Q_B} \cdot \overline{Q_C} \cdot \overline{Q_D} \cdot Q_E</math></p>	ج16																																										
1.50	15x 0.1	<p>العداد بالدارات المندمجة 7490 :</p> 	ج17																																										
0.125	0.125	<p>- السجل المستعمل هو سجل إزاحة الى اليسار حلقي.</p>	ج18																																										
0.50	5x 0.1	<p>جدول تشغيل السجل :</p> <table border="1" data-bbox="606 1276 1085 1568"> <thead> <tr> <th>H</th> <th>X</th> <th><math>Q_1</math></th> <th><math>Q_2</math></th> <th><math>Q_3</math></th> <th><math>Q_4</math></th> </tr> </thead> <tbody> <tr> <td>-</td> <td>0</td> <td>0</td> <td>0</td> <td>0</td> <td>0</td> </tr> <tr> <td>-</td> <td>1</td> <td>1</td> <td>1</td> <td>0</td> <td>0</td> </tr> <tr> <td>↑</td> <td>0</td> <td>1</td> <td>0</td> <td>0</td> <td>1</td> </tr> <tr> <td>↑</td> <td>0</td> <td>0</td> <td>0</td> <td>1</td> <td>1</td> </tr> <tr> <td>↑</td> <td>0</td> <td>0</td> <td>1</td> <td>1</td> <td>0</td> </tr> <tr> <td>↑</td> <td>0</td> <td>1</td> <td>1</td> <td>0</td> <td>0</td> </tr> </tbody> </table>	H	X	$Q_1$	$Q_2$	$Q_3$	$Q_4$	-	0	0	0	0	0	-	1	1	1	0	0	↑	0	1	0	0	1	↑	0	0	0	1	1	↑	0	0	1	1	0	↑	0	1	1	0	0	ج19
H	X	$Q_1$	$Q_2$	$Q_3$	$Q_4$																																								
-	0	0	0	0	0																																								
-	1	1	1	0	0																																								
↑	0	1	0	0	1																																								
↑	0	0	0	1	1																																								
↑	0	0	1	1	0																																								
↑	0	1	1	0	0																																								
0.75	0.25 + 0.25 + 0.25	<p>رسم السجل في حالة تغيير جهة دوران المحرك :</p> 	ج20																																										

العلامة		عناصر الإجابة	رقم الإجابة																		
المجموع	مجزأة																				
0.50	5x 0.1	<p>تفسير مدلول رموز PIC16F84A :</p> <ul style="list-style-type: none"> <li>- PIC : التحكم في الأجهزة المحيطة.</li> <li>- 16 : عائلة المدى المتوسط.</li> <li>- F : ذاكرة من نوع فلاش.</li> <li>- 84 : نوع البيك الخاص.</li> <li>- A : التواتر الأعظمي 20MHz.</li> </ul>	ج21																		
0.50	8x 0.0625	<p>محتوى السجل TRISB :</p> <table border="1" style="margin-left: auto; margin-right: auto;"> <tr> <td>TRISB</td> <td>RB<sub>7</sub></td> <td>RB<sub>6</sub></td> <td>RB<sub>5</sub></td> <td>RB<sub>4</sub></td> <td>RB<sub>3</sub></td> <td>RB<sub>2</sub></td> <td>RB<sub>1</sub></td> <td>RB<sub>0</sub></td> </tr> <tr> <td></td> <td>1</td> <td>1</td> <td>1</td> <td>0</td> <td>0</td> <td>0</td> <td>1</td> <td>1</td> </tr> </table>	TRISB	RB <sub>7</sub>	RB <sub>6</sub>	RB <sub>5</sub>	RB <sub>4</sub>	RB <sub>3</sub>	RB <sub>2</sub>	RB <sub>1</sub>	RB <sub>0</sub>		1	1	1	0	0	0	1	1	ج22
TRISB	RB <sub>7</sub>	RB <sub>6</sub>	RB <sub>5</sub>	RB <sub>4</sub>	RB <sub>3</sub>	RB <sub>2</sub>	RB <sub>1</sub>	RB <sub>0</sub>													
	1	1	1	0	0	0	1	1													
0.75	6x 0.125	<p>كتابة التعليقات و التعليمات لبرنامج التهيئة :</p> <pre style="border: 1px solid black; padding: 5px;"> BSF STATUS,RP0 ; الانتقال إلى البنك 1 MOVLW 0x1F ; اشحن محتوى سجل العمل W بالقيمة 1F في السداسي عشر MOVWF TRISA ; اشحن محتوى السجل W في السجل TRISA MOVLW 0xE3 ; اشحن محتوى سجل العمل E3 في السداسي عشر MOVWF TRISB ; اشحن محتوى السجل W في السجل TRISB BCF STATUS,RP0 ; الرجوع إلى البنك 0 </pre>	ج23																		
0.50	4x 0.125	<ul style="list-style-type: none"> <li>- الطابق -1- : طابق التحويل، العنصر التقني المسؤول هو المحول، وظيفته تخفيض توتر الدخول.</li> <li>- الطابق -2- : طابق التقويم، العنصر التقني المسؤول هو جسر غريثس، وظيفته حذف النوبة السالبة و تقويمها الى موجبة.</li> <li>- الطابق -3- : طابق الترشيح، العنصر التقني المسؤول هو المكثفة، وظيفته التقليل من التموجات الناتجة عن طابق التقويم.</li> <li>- الطابق -4- : طابق التثبيت، العنصر التقني المسؤول هو المنظم، وظيفته تثبيت التوتر وجعله مستمر تماما.</li> </ul>	ج24																		
0.50	2x 0.25	<ul style="list-style-type: none"> <li>- التجربة (01) : هي التجربة في الفراغ و الهدف منها هو حساب الضياع في الحديد P<sub>Fe</sub>.</li> <li>- التجربة (02) : هي التجربة في قصر الدارة و الهدف منها هو حساب الضياع في النحاس (بمفعول جول) P<sub>r</sub>.</li> </ul>	ج25																		
0.50	0.25 + 0.25	<p>استنتاج مجموع الضياعات :</p> $\sum P_{ertes} = P_{Fe} + P_J = 5 + 5 \Rightarrow \sum P_{ertes} = 10 \text{ W}$ <p>حساب الهبوط في التوتر :</p> $\Delta U_2 = U_{20} - U_2 = 26 - 24 \Rightarrow \Delta U_2 = 2 \text{ V}$	ج26																		
0.25	0.25	<p>حساب نسبة التحويل في الفراغ :</p> $m_0 = \frac{U_{20}}{U_1} = \frac{26}{220} \Rightarrow m_0 = 0.118$	ج27																		

العلامة		عناصر الإجابة	رقم الإجابة
المجموع	مجزأة		
1.75	0.25	حساب التيار في الثانوي : $S = U_2 \cdot I_2 \Rightarrow I_2 = \frac{S}{U_2} = \frac{120}{24} \Rightarrow I_2 = 5 \text{ A}$	ج28
	+	حساب المقاومة المرجعة الى الثانوي :	
	0.50	$R_S = \frac{P_{1CC}}{I_{2CC}^2} = \frac{5}{5^2} \Rightarrow R_S = 0.2 \Omega$	
	+	حساب المعاوقة المرجعة الى الثانوي : $\Delta U_2 = (R_S \cdot \cos \varphi_2 + X_S \cdot \sin \varphi_2) I_2 \Rightarrow X_S = \frac{\Delta U_2 - R_S \cdot \cos \varphi_2 \cdot I_2}{\sin \varphi_2 \cdot I_2}$	
	0.75	$X_S = \frac{2 - 0,2 \cdot 0,8 \cdot 5}{0,6 \cdot 5} \Rightarrow X_S = 0,4 \Omega$	
+	حساب الممانعة المرجعة الى الثانوي :		
0.25	$Z_S = \sqrt{R_S^2 + X_S^2} = \sqrt{(0,2)^2 + (0,4)^2} \Rightarrow Z_S = 0,36 \Omega$		
0.75		حساب المردود :	ج29
	0.25	$\eta = \frac{P_2}{P_1}$	
	0.25	$P_2 = U_2 \cdot I_2 \cdot \cos \varphi_2 = 24 \cdot 5 \cdot 0,8 \Rightarrow P_2 = 96 \text{ W}$	
	0.25	$P_1 = P_2 + P_{10} + P_{1CC} = 96 + 5 + 5 \Rightarrow P_1 = 106 \text{ W}$	
0.25	$\eta = \frac{P_2}{P_1} = \frac{96}{106} \Rightarrow \eta = 0,905 = 90,5\%$		

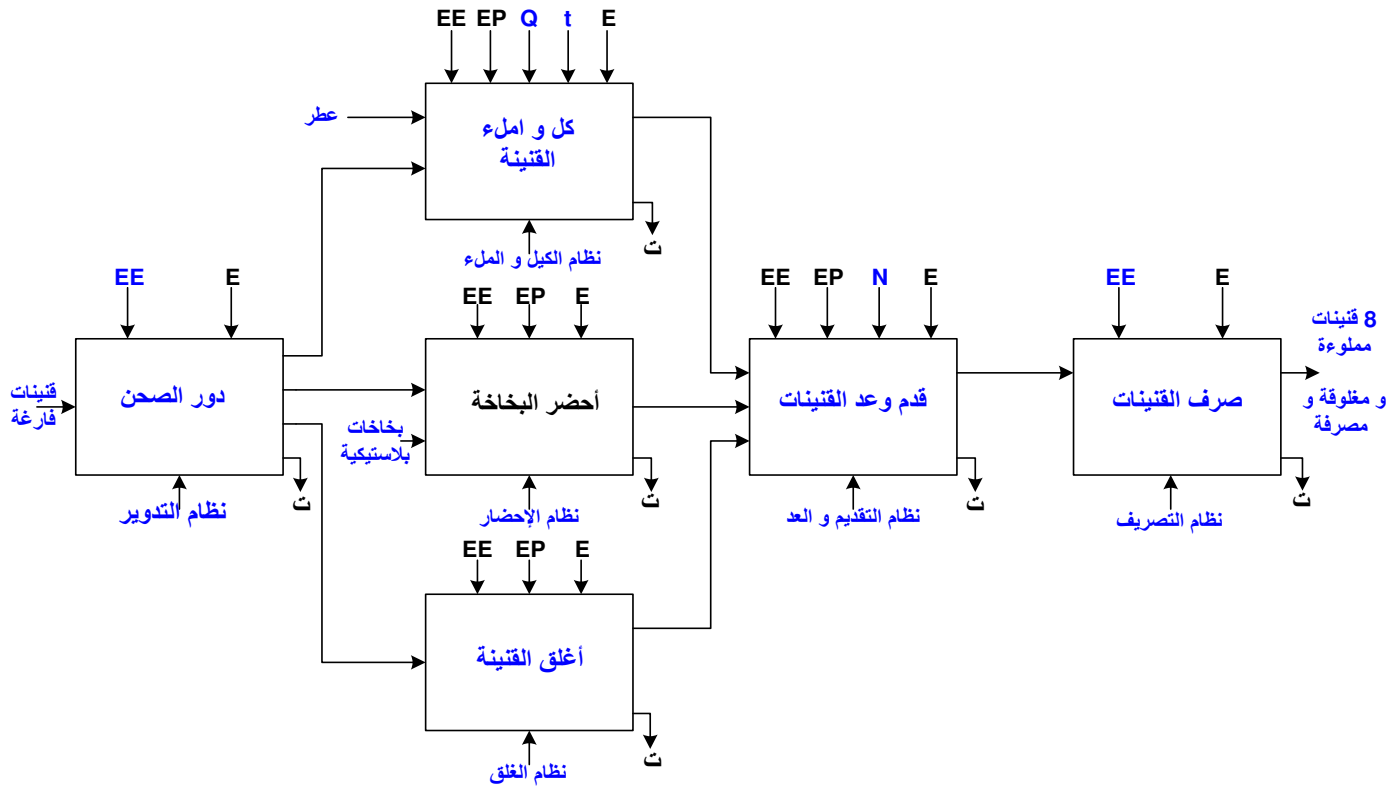
العلامة		عناصر الإجابة
المجموع	المجزأة	الموضوع الثاني
2,5	20 X 0,125	ج1 : النشاط البياني التنازلي على وثيقة الإجابة 1
3	المراحل +الأفعال +الشروط 0,5 X 5  النداء +الجواب  0,5	ج2 : ممتن الأشغولة (2) "الكيل و الملء" من وجهة نظر جزء التحكم 
2,25	18 X 0,125	ج3 : جدول التنشيط و التخميل و المخارج على وثيقة الإجابة 2
0,75	0,25 X 3	ج4 : مخطط تدرج المتامن 
1	0,5 X 2	ج5 : تفسير أوامر المرحلة 200 لمتمن الأمن <b>F / GCI (100)</b> : أمر إرغام صادر من متمن الأمن إلي متمن القيادة و التهيئة بتنشيط المرحلة (100) و تخميل باقي المراحل و يبقى ساري المفعول حتى زوال الخلل. <b>F / GPN(10, ... 60)</b> : أمر إرغام صادر من متمن الأمن إلي متمن الانتاج العادي بتنشيط المراحل (10, ... 60) و تخميل باقي المراحل و يبقى ساري المفعول حتى زوال الخلل.
3	التنشيط : 1 التخميل : 1 التغذية : 0,5 X200 : 0,5	ج6 : المعقب الكهربائي للأشغولة (4) مع دارة الاستطاعة و التحكم للرافعة D على وثيقة الإجابة 1
0,5		ج7 : وقع الاختيار على ملتقط سيعي Cp1 في الكشف عن البخاخات : لان البخاخات من العوازل (غير معدنية)

2,5	10 X 0,25	<p><b>ج8 :</b> اسم و دور كل عنصر في دائرة عد القنينات و إخلائها</p> <p><b>العنصر رقم 1 :</b> خلية كهروضوئية</p> <p><b>العنصر رقم 2 :</b> مضخم عمل</p> <p><b>العنصر رقم 3 :</b> الدارة المندمجة SN74LS85 ,</p> <p><b>العنصر رقم 4 :</b> الدارة المندمجة SN74LS47 ,</p> <p><b>العنصر رقم 5 :</b> مرقن 7 قطع</p> <p><b>الدور :</b> الكشف عن مرور القنينات</p> <p><b>الدور :</b> يعمل كمقارن تماثلي</p> <p><b>الدور :</b> يعمل كمقارن منطقي 4bits</p> <p><b>الدور :</b> مفك ترميز BCD الي 7 قطع</p> <p><b>الدور :</b> إظهار عدد القنينات</p>
0,5		<p><b>ج9 :</b> التوفيق المنطقية المناسبة التي يجب تطبيقها على المداخل <b>d,c,b,a : 1000</b></p>
1,5	1 + 0,5	<p><b>ج10 :</b> حساب قيمة التوتر <math>V^-</math> من أجل <math>R_1 = R_2</math></p> <p>تطبيق قانون قاسم التوتر :</p> <p>التسمية : توتر مرجعي</p> $V^- = \frac{R_2}{R_2+R_1} \cdot E ; V^- = \frac{1}{2} \cdot 5 = 2,5V$
1	0,5 X 2	<p><b>ج11 :</b> اسم العنصر <b>T</b> : دارلنطون , دوره : مضخم استطاعة</p>
2	0,5 X 4	<p><b>ج12 :</b> دور كل من الطوابق (1, 2, 3) و ما هو دور و اسم الصمام <b>D</b> في الطابق 3</p> <p>الطابق 1 : توليد اشارة الساعة</p> <p>الطابق 2 : مؤجلة بعدد عشري</p> <p>الطابق 3 : مضخم استطاعة</p> <p>دور الصمام <b>D</b> ( عجلة حرة ) : حماية المقفل <b>T</b> من تدفق وشيعة المرحل.</p>
1,25	0,5 + 0,75	<p><b>ج13 :</b> التركيب المناسب للطابق 1 للحصول على تواتر <math>f=1Hz</math> : الشكل 1</p> <p>( الشكل 2 مؤجلة بالدارة NE555 )</p> $T = 2 \cdot R \cdot C \cdot \ln(2) = 2 \cdot 7,4 \cdot 10^3 \cdot 100 \cdot 10^{-6} \cdot 0,7 = 1,036 \simeq 1Hz$
2	0,5 X 4	<p><b>ج14 :</b> دائرة المؤجلة بعدد مع تحديد نوع البوابة المنطقية على وثيقة الإجابة 2</p>
1	0,5 X 2	<p><b>تركيب دائرة تغذية المنفذات المتصدرة</b></p> <p><b>ج15 :</b> اسم الطابقين 1 و 2 :</p> <p><b>الطابق 1 :</b> محول أحادي الطور خافض</p> <p><b>الطابق 2 :</b> مقوم ثنائي النوبة مراقب بجسر غريثس مختلط</p>
1		<p><b>ج16 :</b> أحسب زاوية القدح للحصول على توتر متوسط <math>V_{moy}=24v</math></p> $\cos \alpha = \frac{\pi \cdot V_{moy}}{V_{2max}} - 1 , \quad V_{moy} = \frac{V_{2max}}{\pi} (1 + \cos \alpha)$ $\cos \alpha = \frac{3,14 \cdot 24}{\sqrt{2} \cdot 48} - 1$ $\alpha = 83,68^\circ$
0,5	0,25 X 2	<p><b>ج17 :</b> زاوية القدح الموافقة لـ : <math>V_{moy}=0 , V_{moy}=V_{moymax}</math></p> <p><math>V_{moy}=V_{moymax} \dots \dots \dots \alpha=0</math></p> <p><math>V_{moy}=0 \dots \dots \dots \alpha = \pi</math></p>

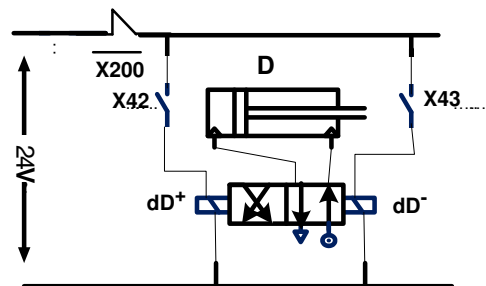
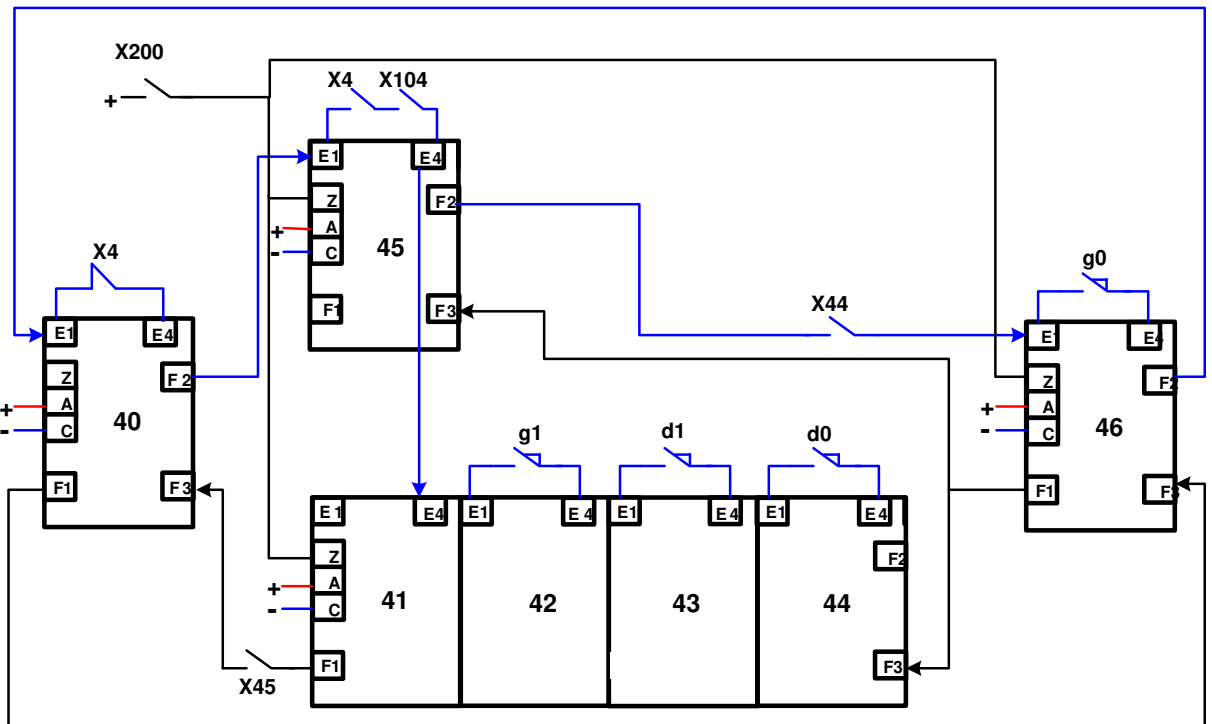
1	0,5 X 2	<p>دائرة التثبييه الضوئي لوجود خلل ج18 : تحديد المداخل و المخارج المدخل: RB1 , RB2 المخارج: RA2</p>
2,75	11X 0,25	ج19 : كتابة التعليمات و التعليقات الخاصة بالبرنامج وثيقة الإجابة 3.
2	الارغام : 0,75 الساعة: 0,5 المدخل : 0,5 المخارج : 0,25	<p>دائرة التحكم في المحرك خطوة-خطوة ج20 : رسم الدارة المنطقية للتحكم في تشغيل المحرك خطوة-خطوة على وثيقة الإجابة 2.</p>
1	0,5 X 2	ج21 : اسم التركيب F : دارة ضد الإرتداد , دوره : نزع الإرتدادات الناتجة عن الملمس h1
1,5	0,75 X 2	<p>ج22 : حساب الضياعات بمفعول جول <math>P_{jr} P_{js}</math> :  <math display="block">P_{js} = \frac{3}{2} \cdot R \cdot (I)^2 = \frac{3}{2} \cdot 1,5 \cdot (4,7)^2 = 49,70 W</math> <math display="block">P_{jr} = g \cdot P_{tr} = g \cdot (P_a - (P_{js} + P_{fs})) = 0,06 \cdot (2500 - (49,70 + 102,5))</math> <math display="block">P_{jr} = 140,87 W</math></p>
1,75	1 + 0,75	<p>ج23 : حساب الاستطاعة المفيدة <math>P_u</math> و المردود <math>\eta</math> :  <math display="block">P_u = P_a - (P_{fs} + P_m + P_{js} + P_{jr}) = 2500 - (205 + 49,70 + 140,87)</math> <math display="block">P_u = 2104,43 W</math> <math display="block">\eta = \frac{P_u}{P_a} = \frac{2104,43}{2500} = 0,84 = 84\%</math></p>
0,75	0,5+ 0,25	<p>ج24 : رسم لوحة المرابط مبينا نوع الإقران نوع الإقران : نجمي</p> 
3	0,5 X 3 0,5 X 3	<p>ج25 : رسم دائرة الاستطاعة على وثيقة الإجابة 3 دور عناصر الخط للمحرك المقطع + منصهرات : قطع و عزل الدارة + الحماية ضد الدارة القصيرة الملاص الكهرومغناطيسي : التحكم في تشغيل المحرك ( أو تغذية المحرك ) المرحل الحراري: الحماية ضد الحمولة المفرطة</p>

# وثيقة الإجابة 1

ج 1: النشاط البياني التنازلي :



ج 6: المعقب الكهربائي

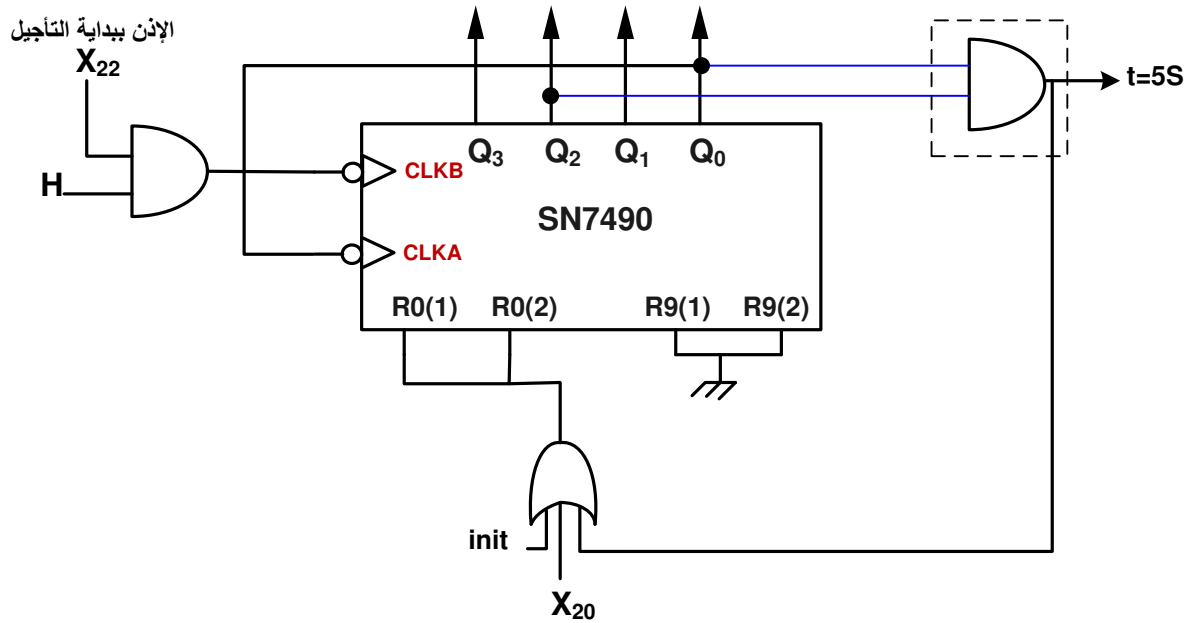


## وثيقة الإجابة 2

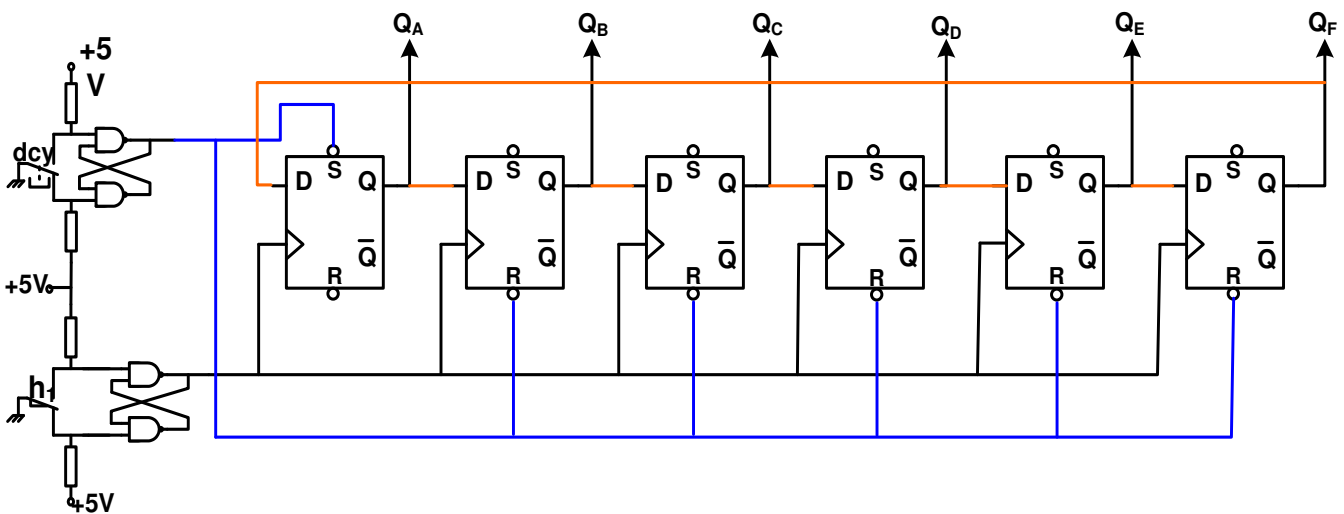
ج 3 : جدول التنشيط و التخميل :

المرحلة	التنشيط	التخميل	الأفعال
X40	$X_{46} \cdot \overline{X_4} + X_{200}$	$X_{41} \cdot X_{45}$	/
X41	$X_{40} \cdot X_4 \cdot X_{104}$	$X_{42} + X_{200}$	$dG^+$
X42	$X_{41} \cdot g_1$	$X_{43} + X_{200}$	$dD^+$
X46	$X_{44} \cdot X_{45} \cdot g_0$	$X_{40} + X_{200}$	/
X100	$X_{104} \cdot \overline{Auto} + X_{105} \cdot \overline{C/C} + X_{200}$	$X_{101} + X_{105}$	/
X104	$X_{103} \cdot X_1$	$X_{100} + X_{200}$	إذن بالتنشيط الآلي

ج15: دائرة المؤجلة بعدد



ج21: الدارة المنطقية للتحكم في تشغيل المحرك خطوة-خطوة



### وثيقة الإجابة 3

## ج19: التعليمات و التعليقات الخاصة ببرنامج التنبيه الضوئي لوجود خلل

برنامج التنبيه الضوئي في لوحة التحكم لوجود خلل ;  
الشاهد الضوئي LED يضيئ عند تدخل المرحلات الحرارية او الضغط على الزر AU ويتطفي بالضغط بالزر REA ;

```

.....
LIST      p=16f84a; Définition de processeur
#include <p16f84a.inc>; Définitions de constantes
__CONFIG  _CP_OFF & _PWRTE_ON & _WDT_OFF & _XT_OSC
.....
;DEMARRAGE SUR RESET
.....
org      0x000      ; Adresse de départ après reset
.....
; Configuration des ports (initialisation)
.....

bsf      STATUS,RP0      ; الانتقال الى البنك واحد
bcf      TRISA , 2      ; برمجة RA2 كمخرج
movlw   0X06      ; شحن السجل w بالقيمة 6
mowwf   TRISB      ; برمجة RB1 و RB2 كمدخل
bcf      STATUS,RP0      ; الانتقال الى البنك صفر
clrf    PORTA      ; مسح المتفد PORTA
.....
;Programme principal
.....
Lab1    btfss     PORTB , 2      ; اختيار RB2 والقفز اذا كان يساوي الواحد
        goto     Lab1      ; الذهاب الى السطر Lab1
        bsf      PORTA , 2      ; وضع RA2 في الواحد
Lab2    btfss     PORTB , 1      ; اختيار RB1 والقفز اذا كان يساوي الواحد
        goto     Lab2      ; الذهاب الى السطر Lab2
        bcf      PORTA , 2      ; وضع RA2 في الصفر
        goto     Lab1      ; الذهاب الى السطر Lab1
END
.....

```

## ج25: دائرة الاستطاعة للمحرك M<sub>2</sub>

