

الموضوع: نظام آلي لتثبيت ملصقات على صناديق وغلقتها

يحتوي الموضوع على 10 صفحات.

العرض من الصفحة 10/01 إلى الصفحة 10/07.

العمل المطلوب الصفحة 10/08

وثائق الإجابة من الصفحة 10/09 إلى الصفحة 10/10.

دفتر الشروط

(1) الهدف: يعمل هذا النظام على تصنيع قطع حديدية بعمليتين في آن واحد وبأسرع وقت و أقل تكلفة.

(2) الوصف: يحتوي هذا النظام في الإنتاج العادي على 6 أشغولات:

الأشغولة 1 : التقديم. الأشغولة 2 : التثبيت . الأشغولة 3: الثقب.

الأشغولة 4: التفريز الأشغولة 5 : فك التثبيت . الأشغولة 6: العد و التجميع.

- بعد التشغيل التحضيرى الذي يعد خارج عن الدراسة يضغط العامل على زر بداية الدورة **dcy** فيتقدم البساط وعند

الكشف عن القطعتين تبدأ عمليتي التصنيع (الثقب و التفريز) في آن واحد، عند نهاية التصنيع يفك التثبيت وتجمع

القطع المصنعة في صناديق يحتوي كل صندوق على 12 قطعة مصنعة.

ملاحظة:يرن جرس زمن التأجيل **t** عند العدد **N=10** لتنبية العامل على قرب اكتمال العدد 12 لإحضار

صندوق جديد. **D**

- أشغولة التثبيت: تثبيت القطعتين يتم بواسطة خروج ذراع الرافعتين **D** و **E** في آن واحد.

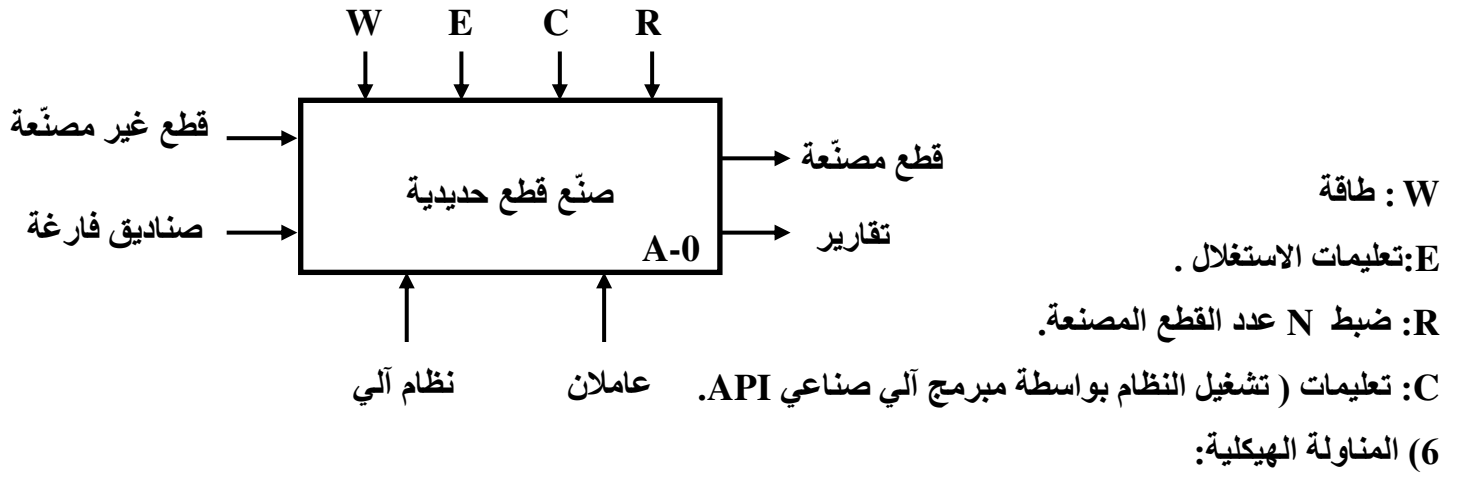
(3) الاستغلال: تشغيل النظام يتطلب وجود عاملين

- عامل مختص : للصيانة الدورية و المراقبة و التهيئة.

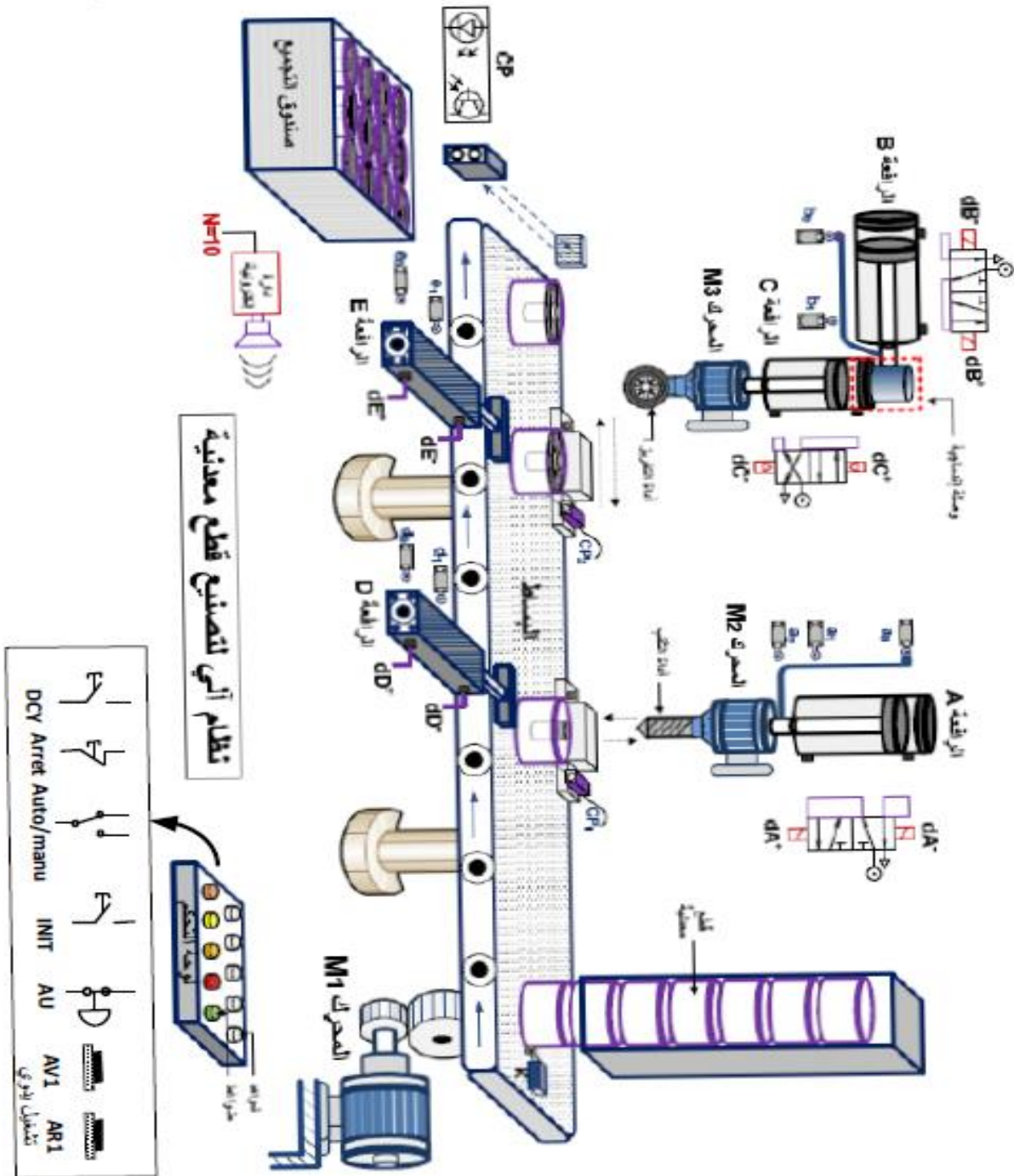
- عامل غير مختص : لإحضار القطع غير المصنعة وإخلاء الصناديق الجاهزة.

(4) الأمن: حسب القوانين المعمول بها في المجال الصناعى.

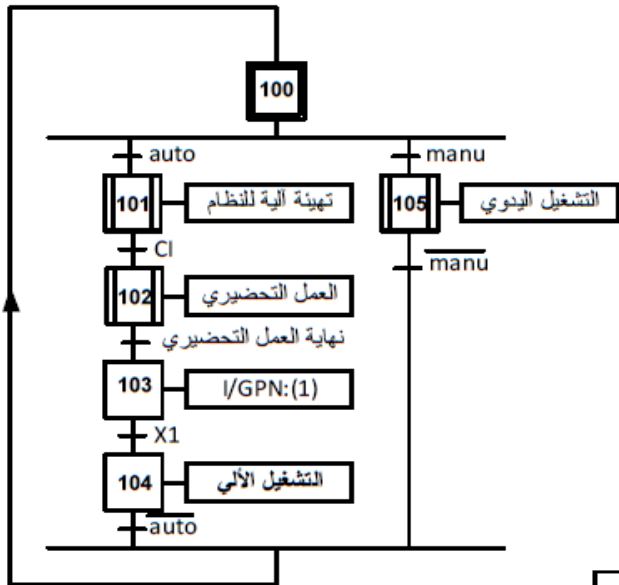
5) التحليل الوظيفي: الوظيفة الشاملة (مخطط النشاط A-0)



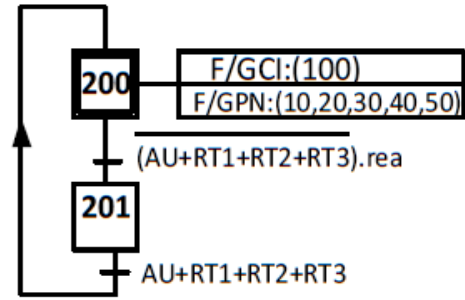
6) المناولة الهيكلية:



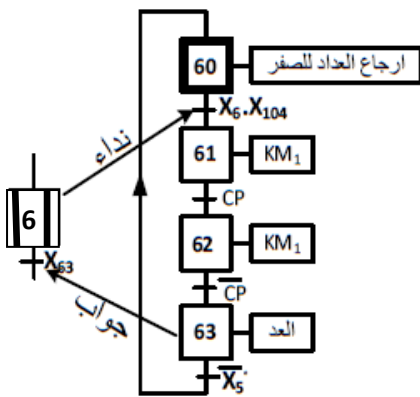
أشغولة التجميع	أشغولة فك التثبيت	أشغولة التفريز	أشغولة الثقب	أشغولة التثبيت	أشغولة التقديم
<p>M_1 : محرك غير متزامن ~ 3 إقلاع مباشر اتجاهين للدوران .</p>	<p>D : رافعة مزدوجة المفعول . E : رافعة مزدوجة المفعول .</p>	<p>B و C رافعتين مزدوجتي المفعول . M_3 : محرك غير متزامن ~ 3 إقلاع مباشر اتجاه واحد للدوران .</p>	<p>A : رافعة مزدوجة المفعول . M_2 : محرك غير متزامن ~ 3 إقلاع مباشر اتجاه واحد للدوران .</p>	<p>D : رافعة مزدوجة المفعول . E : رافعة مزدوجة المفعول .</p>	<p>M_1 : محرك غير متزامن ~ 3 إقلاع مباشر اتجاهين للدوران .</p>
<p>KM_1 : ملامس كهربو مغناطيسي 24V ~</p>	<p>(dD^+, dD^-) موزع كهربو هوائي 5/2 ثنائي الاستقرار . (dE^+, dE^-) موزع كهربو هوائي 5/2 ثنائي الاستقرار .</p>	<p>(dB^+, dB^-) موزع كهربو هوائي 5/2 ثنائي الاستقرار . (dC^+, dC^-) موزع كهربو هوائي 4/2 ثنائي الاستقرار .</p>	<p>(dA^+, dA^-) موزع كهربو هوائي 5/2 ثنائي الاستقرار . KM_2 : ملامس كهربو مغناطيسي 24V ~</p>	<p>(dD^+, dD^-) موزع كهربو هوائي 5/2 ثنائي الاستقرار . (dE^+, dE^-) موزع كهربو هوائي 5/2 ثنائي الاستقرار .</p>	<p>KM_1 : ملامس كهربو مغناطيسي 24V ~</p>
<p>cp : ملتقط كهربو ضوئي يكشف عن مرور القطع المصنعة .</p>	<p>d_1 و d_0 : ملتقطات الوضعية للكشف عن دخول وخروج الرافعة . D . e_1 و e_0 : ملتقطات الوضعية للكشف عن دخول وخروج الرافعة . E .</p>	<p>b_1 و b_0 : ملتقطات الوضعية للكشف عن دخول وخروج الرافعة . B . c_1 و c_0 : ملتقطات الوضعية للكشف عن دخول وخروج الرافعة . C .</p>	<p>a_1 و a_0 : ملتقطات الوضعية للكشف عن دخول وخروج الرافعة . A .</p>	<p>d_1 و d_0 : ملتقطات الوضعية للكشف عن دخول وخروج الرافعة . D . e_1 و e_0 : ملتقطات الوضعية للكشف عن دخول وخروج الرافعة . E .</p>	<p>K : ملتقط يكشف عن حضور القطع . cp_1, cp_2 : ملتقطات الجوار للكشف عن القطع في مركزي التصنيع .</p>



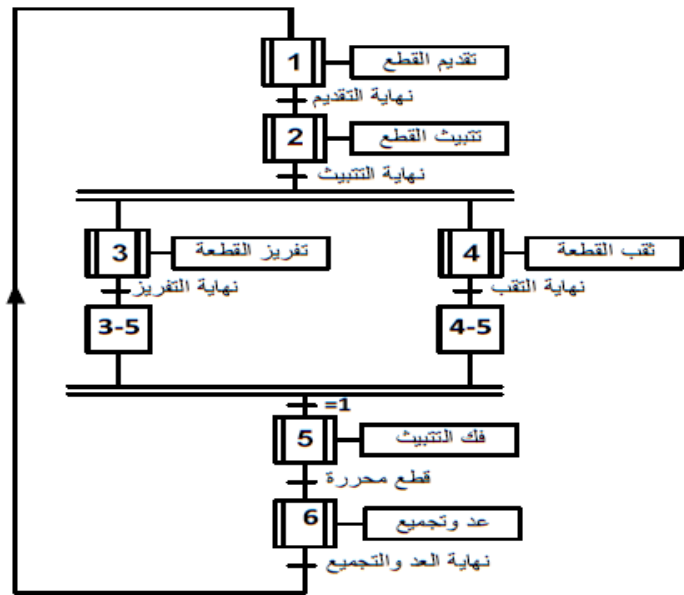
متمن القيادة والتهيئة GCI



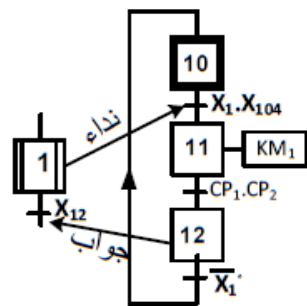
متمن الأمن GS



متمن أشغولة العد والتجميع

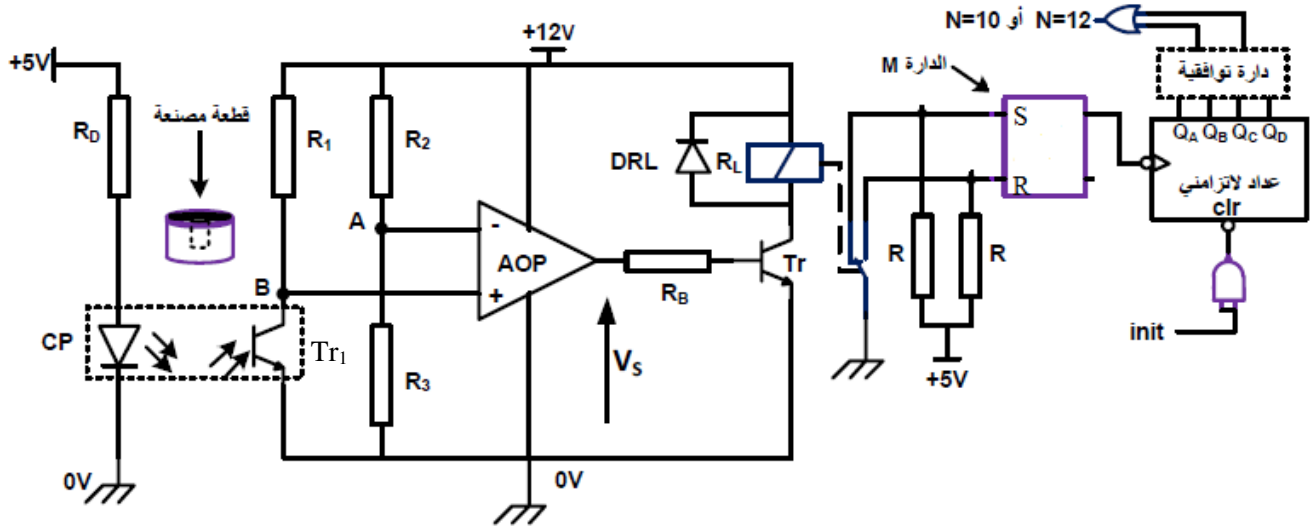


متمن الإنتاج العادي GPN

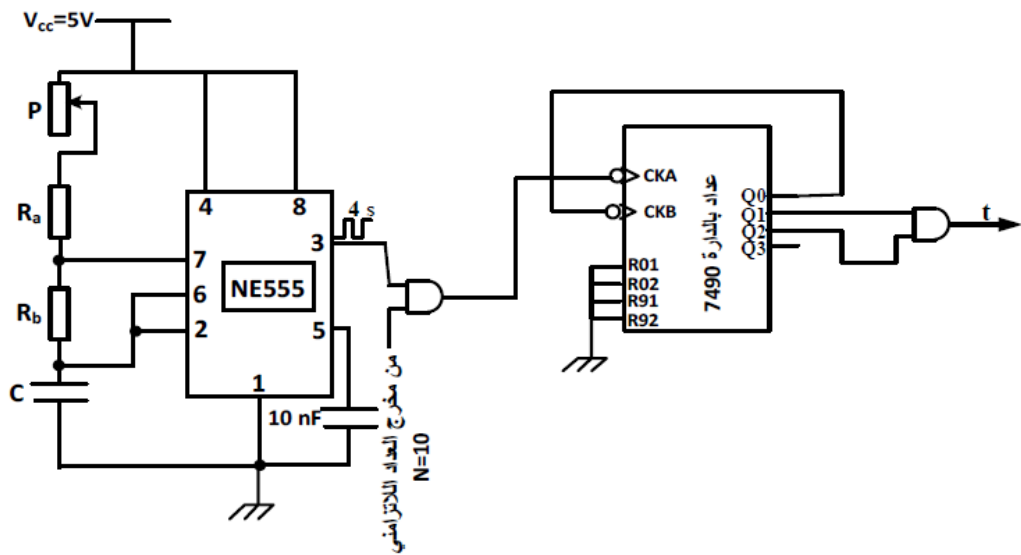


متمن أشغولة التقديم

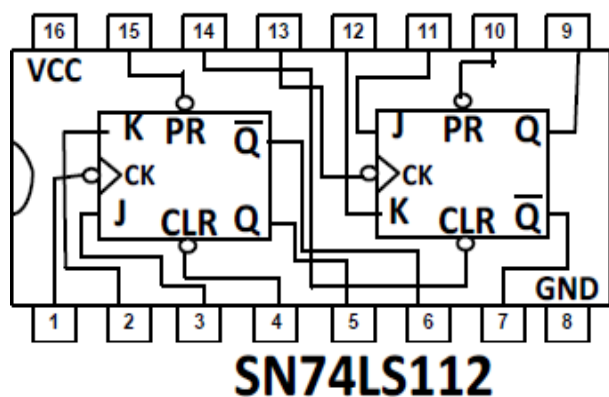
1 - دائرة الكشف والعد لعد 10 أو 12 قطعة .



2- دائرة المؤجلة لتأجيل الزمن اللازم لرن الجرس .

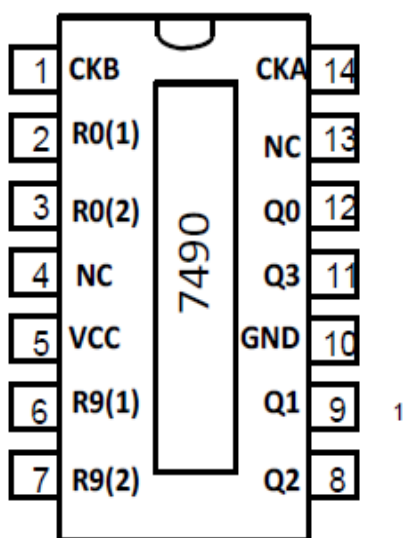


الدارة المدمجة 74LS112 :



Inputs					Outputs	
PR	CLR	CLK	J	K	Q	\bar{Q}
L	H	x	x	x	H	L
	L	x	x	x	L	H
L	L	x	x	x	H	H
H	H	↓	L	L	Q_0	\bar{Q}_0
H	H	↓	H	L	H	L
H	H	↓	L	H	L	H
H	H	↓	H	H	Toggle	
H	H	H	x	x	Q_0	\bar{Q}_0

الدارة المدمجة 74LS90 :



RESET INPUTS				OUTPUTS			
R0(1)	R0(2)	R9(1)	R9(2)	Q ₃	Q ₂	Q ₁	Q ₀
H	H	L	x	L	L	L	L
H	H	x	L	L	L	L	L
x	x	H	H	H	L	L	H
x	L	x	L	COUNT			
L	x	L	x	COUNT			
L	x	x	L	COUNT			
x	L	L	x	COUNT			

ملحق الميكرو مراقب :

. سجل الاعدادات المادية GONFIG للميكرو مراقب

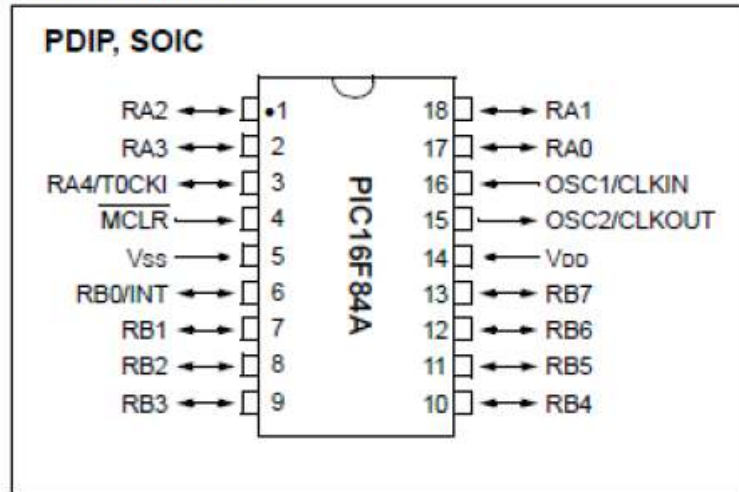
CP	CP	CP	CP	CP	CP	CP	CP	CP	CP	PWRTE	WDTE	FOSC1	FOSC0
----	----	----	----	----	----	----	----	----	----	-------	------	-------	-------

. جدول اختيار نوع المذبذب

FOSC1	FOSC0	نوع المذبذب
1	1	RC
1	0	HS
0	1	XT
0	0	LP

- FOSC1, FOSC0 : اختيار نوع المذبذب (الجدول اعلاه)
- WDTE : تفعيل المؤقتة WDT (مؤقتة الحراسة)
- WDTE : 1 مفعّل WDTE : 0 غير مفعّل
- PWRTE : تفعيل تاجيل التغذية
- : 1 التاجيل غير مفعّل : 0 التاجيل مفعّل
- CP- حماية شفرة البرنامج المخزن في الذاكرة من القراءة
- : 0 حماية المفعّل : 1 حماية غير مفعّل

Pin Diagrams



I-التحليل الوظيفي

س1- أكمل التحليل الوظيفي التتازلي على وثيقة الاجابة

II- التحليل الزمني

س2- ارسم متمن اشغولة التثبيت من وجهة نظر جزء التحكم

س3- ما هو دور المرحلة X_{105} في متمن القيادة و التهيئة ودور المرحلتين X_{3-5} و X_{4-5} في متمن الانتاج العادي و المرحلة X_{201}

س4- فسر الأوامر التالية : (10.20.30.40.50) : F/GPN و (100) : F/GCI و (1) : I/GPN

III- انجازات التكنولوجيا :

س5- اكمل رسم العداد اللاتزامني من اجل عد 10 او 12 قطعة معدنية

س6- اكمل رسم دائرة المعقب الكهربائي لاشغولة العد والتجميع مع ربط دائرة المخارج.

س7 – على وثيقة الاجابة أكمل جدول تشغيل دائرة الكشف و العد لعد 10 أو 12 قطعة

س8 – ما هو دور الدارة M في الدارة الالكترونية لتحقيق عد 12 قطعة مصنعة (ص 5)

س9 – أحسب سبعة المكثفة C في الدارة التوقيتية (ص 5) اذا كان : $R_a=R_b =10k\Omega$ و $P=47k\Omega$

س10- في دائرة المؤجلة (ص 5) أحسب قيمة التأجيل t إذا كان دور إشارة الساعة $T=4s$

• نريد تعويض دائرة المؤجلة لتأجيل الزمن اللازم لرن الجرس بمؤجلة باستخدام ميكرومراقب .

يحتوي سجل الاعدادات المادية GONFIG_ على المعلومة التالية (3FF9)

س11- على وثيقة الإجابة حول المعلومة إلى الثنائي و أتم التوجيه معتمدا على الملحق (ص 7)

IV- وظيفة التغذية : المحول الكهربائي المستعمل لتغذية وشائع الملامسات الكهرومغناطيسية كتبت

على لوحة تعليماته $220/24V$ $50Hz$ و أجريت عليه التجارب التالية :

• تجربة في الفراغ أعطت القيم التالية : $U_{20}=26,4V$, $P_{10}=4W$

• قياس مقاومة كل لف بالطريقة الفولت أمير مترية في التيار المستمر أعطت النتائج التالية :

$$V_1=10V , I_1=9,34A , V_2=1V , I_2=7,46$$

س12- أحسب نسبة التحويل في الفراغ .

س13- استنتج الضياع في الحديد.

س14- أحسب المقاومة المرجعة إلى الثانوي R_s

يغذي هذا المحول حمولة مقاومة بتيار شدته $16 A$

س15 -أحسب الضياع بمفعول جول .

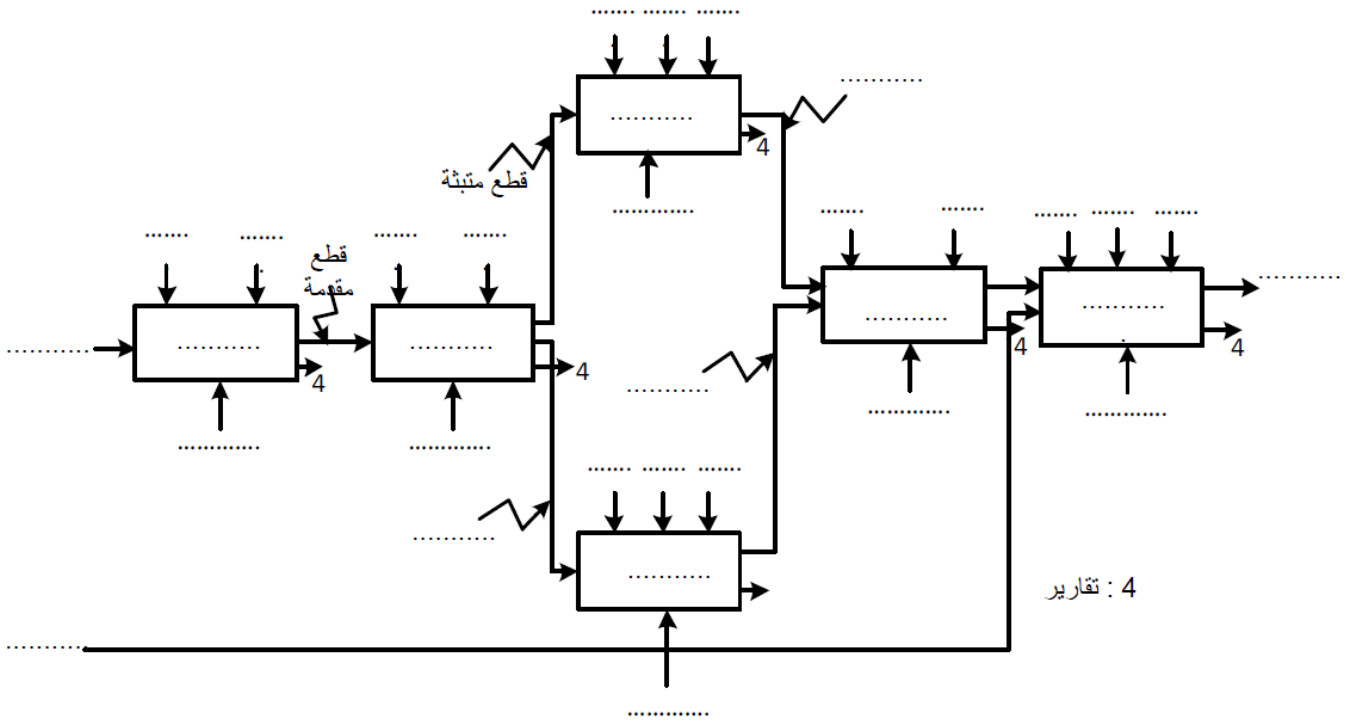
س16- أحسب الهبوط في التوتر ΔU_2 .

س17- استنتج قيمة التوتر V_2 في ثانوي المحول .

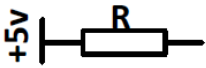
س18- أحسب مردود هذا المحول .

وثيقة الإجابة (1)

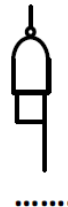
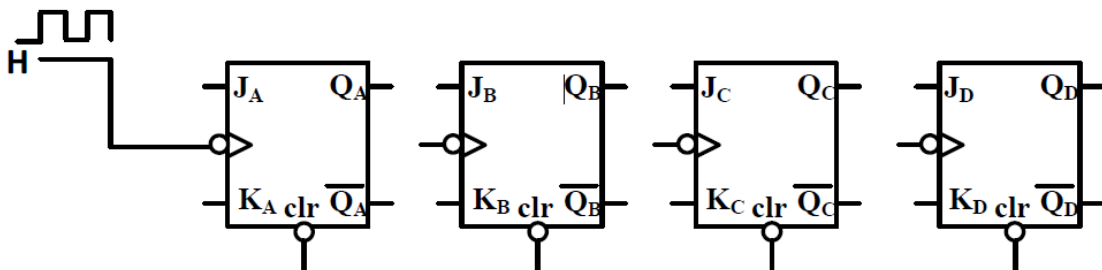
ج(1): النشاط البياني التنازلي A-0 :



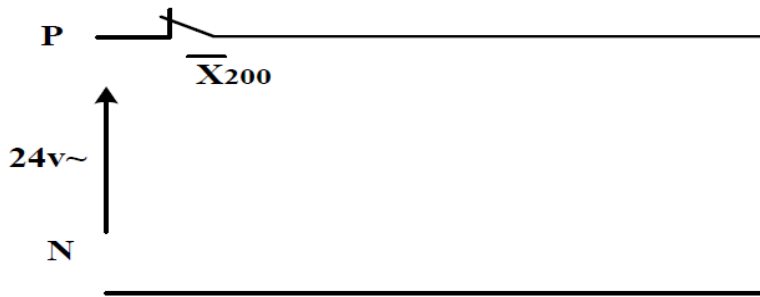
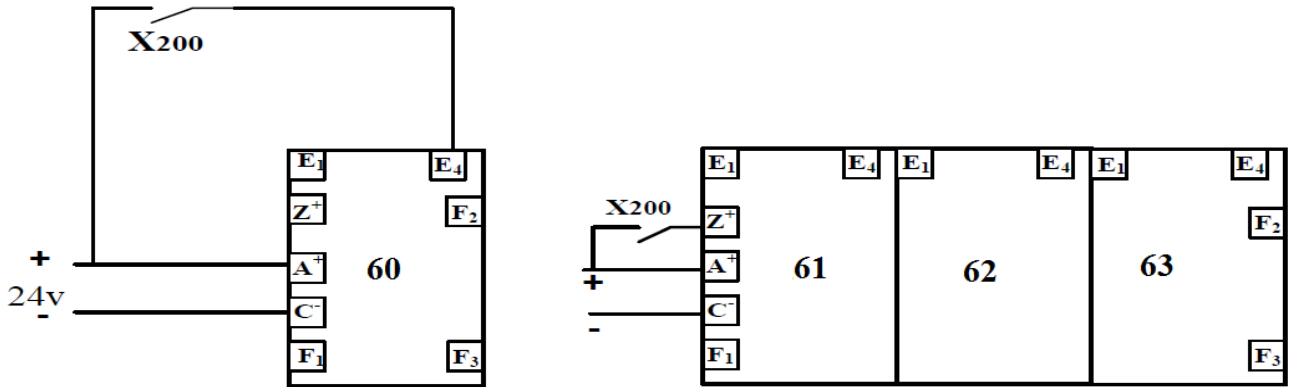
ج(5): المخطط المنطقي لعداد 12 قطعة مصنعة:



N=10 ou N=12



ج6): دارة المعقب الكهربائي لأشغولة العد و التجميع :



ج3): المخطط المنطقي لعداد 12 قطعة مصنعة:

Q	R	S	المقل Tr	Vs	المقل Tr1	الحالة
						غياب القطعة
						حضور القطعة

ج7): - التحويل الى الثنائي

CP	CP	CP	CP	CP	CP	CP	CP	CP	CP	PWRTE	WDTE	FOSC1	FOSC0

Bit

- التوجيه

`_GONFIG_CP_.....&_.....OSC & _PWRTE_.....&_WDT_.....`